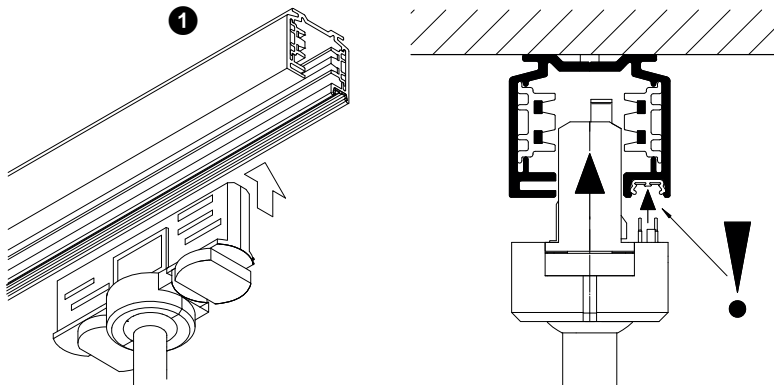


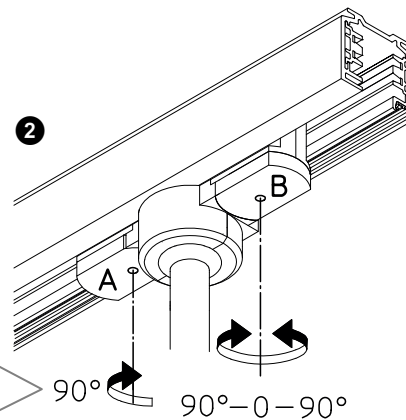
- $U_n = 250 \text{ V}$ ,  $I_n = 6 \text{ A}$
- Max. Belastbarkeit: 5 kg / max. load: 5 kg



Für den Anschluss des Adapters an den Neutralleiter, Drehriegel **A** um  $90^\circ$  im Uhrzeigersinn drehen.  
*Turn knob **A** clockwise  $90^\circ$  to connect the adapter to the neutral phase.*

Für den Anschluss des Adapters an Phase 1, Drehriegel **B** um  $90^\circ$  im Uhrzeigersinn drehen.  
*Turn knob **B** clockwise  $90^\circ$  to connect the adapter to phase 1.*

Für den Anschluss des Adapters an Phase 2, Drehriegel **B** um  $90^\circ$  gegen den Uhrzeigersinn drehen.  
*Turn knob **B** counterclockwise  $90^\circ$  to connect the adapter to phase 2.*



Für den Anschluss des Adapters an Phase 3 Drehriegel **B** herausziehen und um  $90^\circ$  gegen den Uhrzeigersinn drehen.  
*Pull knob **B** and turn counterclockwise  $90^\circ$  to connect the adapter to phase 3.*

