

Gerät hergestellt  
nach ATEX-Richt-  
linie 2014/34/EU

Unit produced in  
accordance with  
Directive 2014/34/EU

Appareil fabriqué  
selon la Directive  
2014/34/UE



Ihr Gerät  
Your device  
Votre appareil



**Montage- und Betriebsanleitung**

Hochleistungs-Axialventilatoren für explosionsgefährdete Bereiche

**Mounting and operating instructions**

High performance axial fans for use in potentially explosive atmospheres

**Instructions de montage et Mode d'emploi**

Ventilateurs hélicoïdes haute performance pour zones à risque d'explosion

DE CH AT

UK IE MT

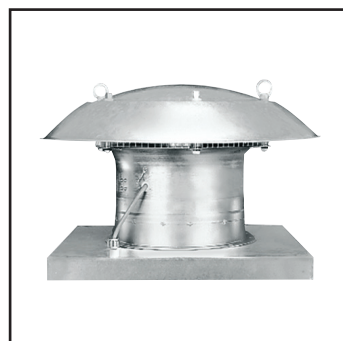
FR CH BE LU



DZQ .. Ex e, DZS .. Ex e  
DZQ .. Ex t, DZS .. Ex t



DZR .. Ex e, DZR .. Ex t



DZD .. Ex e, DZD .. Ex t



BG

CZ

DK

EE

ES

FI

GR CY

HR

HU

IT CH

IS

LT

LV

NL BE

NO

PL

PT

RO

RU

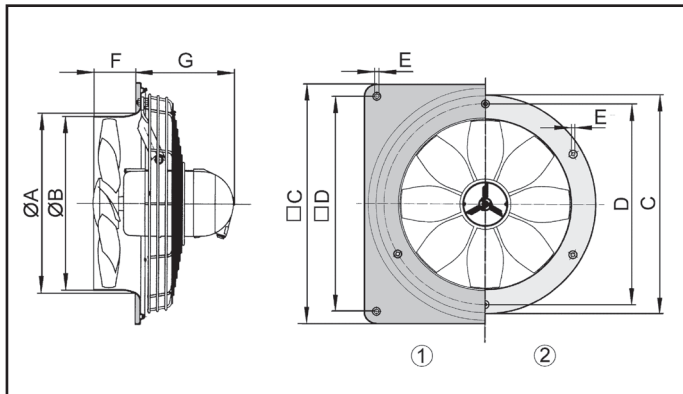
SE

SI

SK

**Abmessungen / Schalleistungspegel**  
**Dimensions / sound power level**  
**Dimensions / niveau de puissance acoustique**

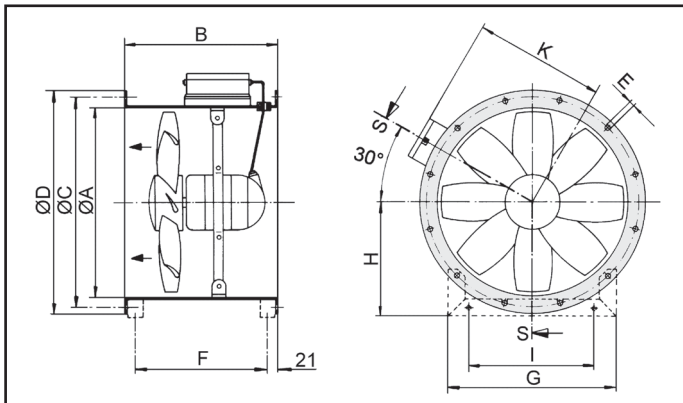
- ① DZQ .. Ex e    ② DZS .. Ex e  
 ① DZQ .. Ex t    ② DZS .. Ex t



	A	B	C	D	E	F	G <sub>max</sub>
DZQ-Ex - Ø 200	216,7	215	345	305	8,5	44,5	176
DZS-Ex - Ø 200	218,9	215	297	250	10,4	60	176
DZQ-Ex - Ø 250	271,1	265	400	350	8,5	57,5	165
DZS-Ex - Ø 250	271,6	263	353	306	10,4	80	165
DZQ-Ex - Ø 300	326,9	315	465	405	11	72,5	183
DZS-Ex - Ø 300	330,4	313	420	370	10,4	95	183
DZQ-Ex - Ø 350	380,5	365	525	465	11	90,5	198
DZS-Ex - Ø 350	386,6	364	476	428	10,4	95	198
DZQ-Ex - Ø 400	430,8	417	580	520	11	100	172
DZS-Ex - Ø 400	442,6	414	533	485	10,4	109	172
DZQ-Ex - Ø 450	470	461	630	570	11	107	162
DZQ-Ex - Ø 500	542,7	516	700	640	11	137	156,5
DZS-Ex - Ø 500	556,1	514	650	602	10,4	138	156,5
DZQ-Ex - Ø 600	652,2	615	820	740	11	140	177,5
DZS-Ex - Ø 600	666,9	614	772	724	10,4	138	177,5

DZQ / DZS .. Ex e/t	20/4	20/2	25/4	25/2	30/6	30/4	30/2	35/6	35/4	35/2	40/6	40/4	45/6	45/4	50/6	50/4	60/6
L <sub>WA7</sub> dB(A)	59	75	65	81	60	69	86	64	72	90	68	77	72	82	73	82	78

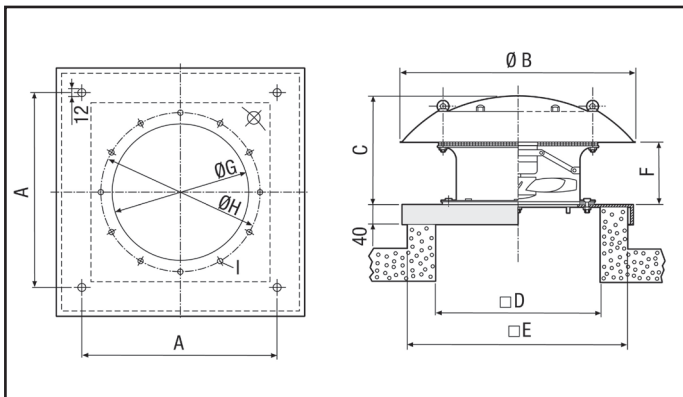
**DZR .. Ex e, DZR .. Ex t**



	A	B	C	D	E	F	G	H	I	K
DZR-Ex - DN 200	213	240	235	254	7	193	243	152	150	165
DZR-Ex - DN 250	263	300	286	304	7	255	288	178	150	194
DZR-Ex - DN 300	313	300	356	380	9	255	292	203	200	221
DZR-Ex - DN 350	363	320	395	420	9	275	319	226	224	248
DZR-Ex - DN 400	413	370	438	460	9	325	350	249	250	274
DZR-Ex - DN 450	458	310	487	510	9	255	385	274	280	297
DZR-Ex - DN 500	513	370	541	565	9	325	423	299	315	325
DZR-Ex - DN 600	613	400	674	710	11	355	517	369	400	376

DZR .. Ex e, DZR .. Ex t	20/2	25/4	25/2	30/6	30/4	30/2	35/6	35/4	35/2	40/6	40/4	45/6	45/4	50/6	50/4	60/6
L <sub>WA5</sub> dB(A)	80	65	81	58	66	85	58	72	89	66	76	69	78	71	82	77

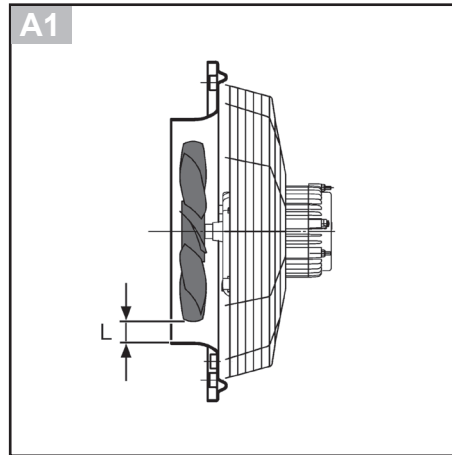
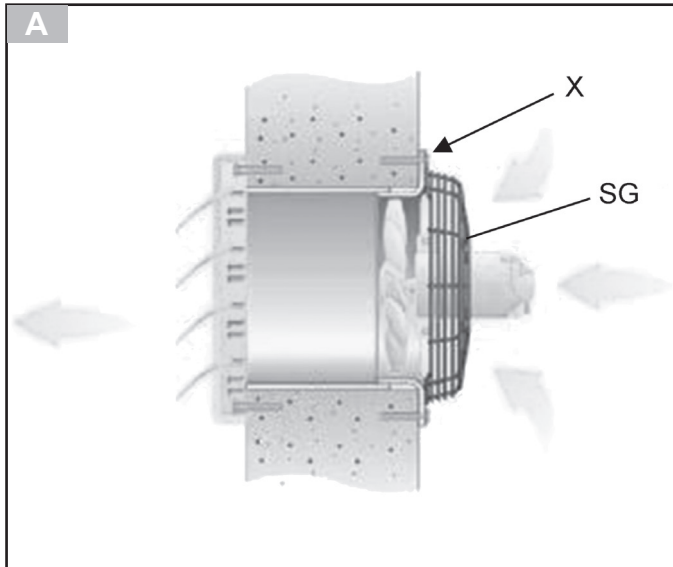
**DZD .. Ex e, DZD .. Ex t**



	A	B	C	D	E	F	G	H	I
DZD-Ex - DN 250	500	570	285	355	560	170	263	286	7
DZD-Ex - DN 300	570	660	335	405	630	190	313	356	9
DZD-Ex - DN 355	610	720	340	455	670	190	363	395	9
DZD-Ex - DN 400	650	830	375	505	710	190	413	438	9
DZD-Ex - DN 500	800	940	380	605	860	190	513	541	9
DZD-Ex - DN 600	840	1.100	420	720	900	190	613	674	11

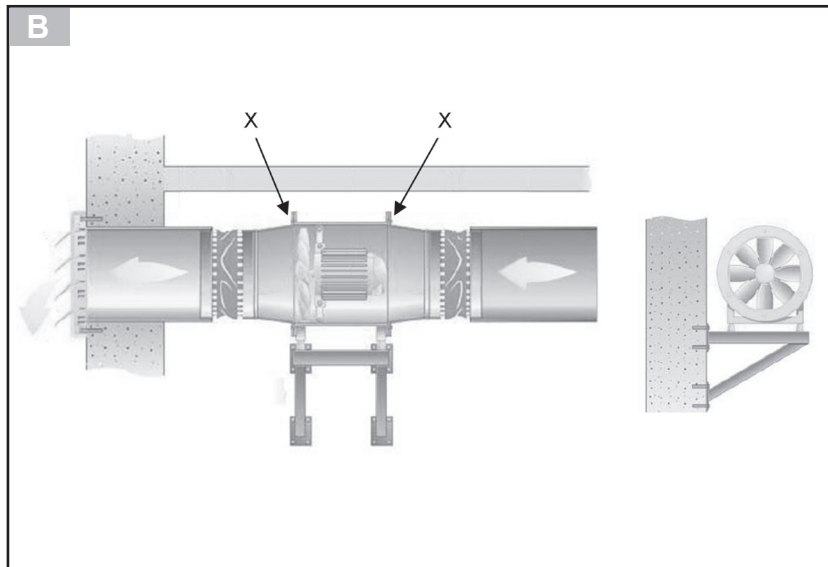
DZD .. Ex e, DZD .. Ex t	25/4	25/2	30/6	30/4	30/2	35/6	35/4	35/2	40/6	40/4	50/6	50/4	60/6
L <sub>WA5</sub> dB(A)	68	87	64	74	91	69	77	97	74	84	77	88	83

**DZQ / DZS .. Ex e, DZQ / DZS .. Ex t**

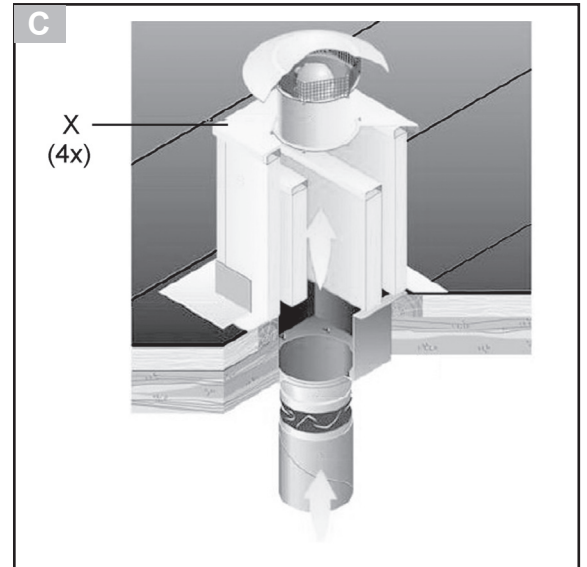


DZQ / DZS .. Ex e/t	Ø	200	250	300	350	400	450	500	600
L (mm)		2,3	2,8	3,3	3,8	4,3	4,7	5,3	6,3

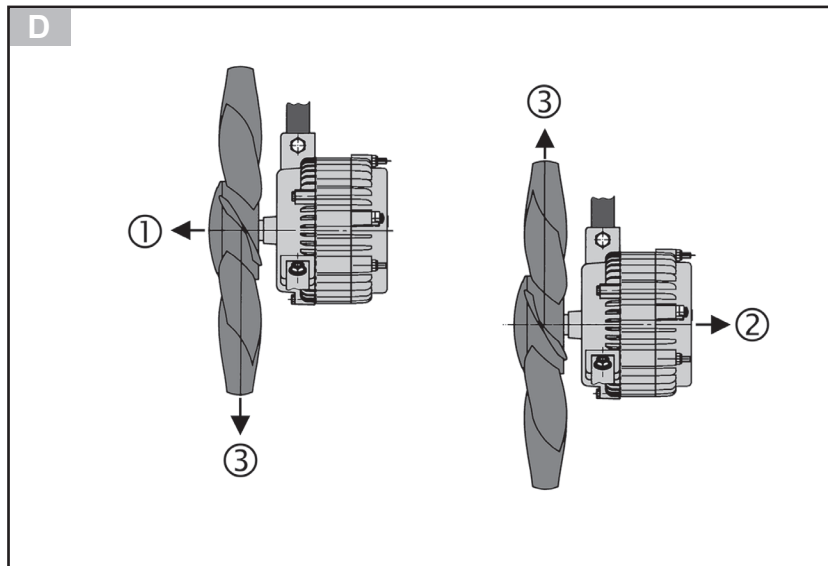
**DZR .. Ex e, DZR .. Ex t**



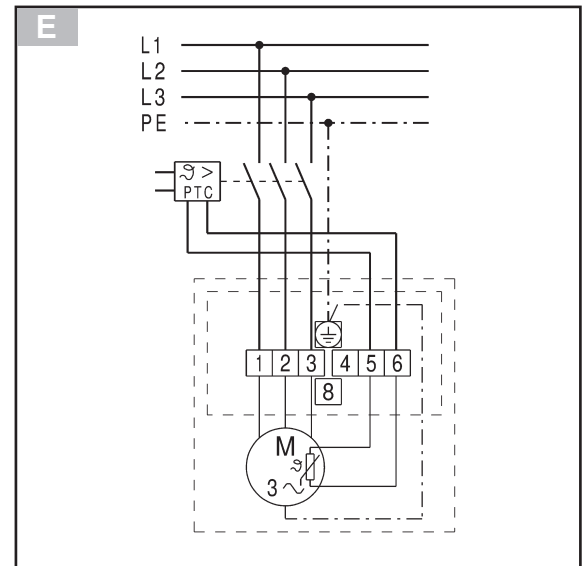
**DZD .. Ex e, DZD .. Ex t**



**DZQ/DZS/DZR/DZD .. Ex e  
DZQ/DZS/DZR/DZD .. Ex t**



**DZQ/DZS/DZR/DZD .. Ex e  
DZQ/DZS/DZR/DZD .. Ex t**



## Montage- und Betriebsanleitung Hochleistungs-Axialventilatoren für explosionsgefährdete Bereiche

### Axialventilatoren für explosionsgefährdete Bereiche

Herzlichen Glückwunsch zu Ihrem neuen MAICO-Ventilator. Das Gerät ist nach ATEX-Richtlinie 2014/34/EU hergestellt und für explosionsgefährdete Bereiche geeignet.

**Lesen Sie vor der Montage und ersten Benutzung des Ventilators diese Anleitung aufmerksam durch und folgen Sie den Anweisungen.** Die aufgeführten Warnhinweise zeigen Ihnen Gefahrensituationen, die zum Tod oder ernststen Verletzungen (GEFAHR / WARNUNG) oder kleineren/geringfügigen Verletzungen (VORSICHT) führen/führen könnten, sofern sie nicht vermieden werden. **ACHTUNG** steht für mögliche Sachschäden am Produkt oder seiner Umgebung. Bewahren Sie die Anleitung für einen späteren Gebrauch gut auf. **Die Titelseite enthält ein Duplikat des Typenschildes Ihres Gerätes.**

### 1 Abbildungen



Titelseite mit QR-Code für Internet-Direktaufruf per Smartphone-App.

#### Abb. A, B und C

DZQ .. Ex e/t Wandventilator, quadratische Wandplatte  
DZS .. Ex e/t Wandventilator mit Wandring  
DZD .. Ex e/t Dachventilator  
DZR .. Ex e/t Rohrventilator  
SG Schutzgitter  
X Flanschbohrung (4...16 Stück, je nach Type)

Abb. A1: Luftspaltkontrolle mit Luftspaltlehre

Abb. D: Förderrichtung / Drehrichtung → Kap. 16

Abb. E: Schaltbild

### 2 Lieferumfang

Ventilator, Anschlusskabel, Ex-Schutz-Klemmenkasten mit Kabelverschraubung, Luftspaltlehre (für DZQ ../DZS ..), diese Montage- und Betriebsanleitung. Für Ventilator-Serien-Nr. → Typenschild auf Titelseite oder Ventilator. EU-Konformitätserklärung am Ende dieser Anleitung.

### 3 Qualifikation Installations-, Reinigungs- und Wartungspersonal

Montage, Inbetriebnahme, Reinigung und Instandhaltung dürfen nur von im **Explosionsschutz geschulten und befugten Elektrofachkräften** durchgeführt werden (siehe auch Richtlinie 1999/92/EG, Anhang II 2.8). Dies sind befähigte Personen gemäß BetrSichV § 2 Absatz (6) in Verbindung mit Anhang 2 Abschnitt 3, Nr. 3.3, welche außerdem Elektrofachkraft im Sinne der DGUV Vorschrift 3, §2 (3) sind. Weitere Festlegungen anderer nationaler Gesetze sind zu berücksichtigen.

### 4 Bestimmungsgemäße Verwendung

Der Ventilator dient zur Ent- oder Belüftung von gewerblich genutzten Räumen (Produktionsstätten, Gewerberäumen, Garagen etc.) mit gefährlicher explosionsfähiger Atmosphäre gemäß TRGS 721 2.2. Der Ventilator erfüllt die Sicherheitsanforderungen der Richtlinie 2014/34/EU für Geräte und Schutzsysteme in explosionsgefährdeten Bereichen.

Das Gerät ist in die Gruppe II, Kategorie 2G für Gasatmosphären bzw. 2D für Staubatmosphäre eingestuft, erfüllt die Zündschutzart „e“/„c“ oder „t“/„c“ und eignet sich für den Einsatz in explosionsgefährdeten Bereichen der Zone 1 und 2 bzw. 21 und 22. Die Eignung ist dem Typenschild zu entnehmen. Für die Verwendung im Freien ist der Ventilator vor Witterungseinflüssen zu schützen.

### 5 Nicht bestimmungsgemäße Verwendung

Der Ventilator darf in folgenden Situationen auf **keinen** Fall eingesetzt werden. Es besteht Lebensgefahr. Lesen Sie alle Sicherheitshinweise.



#### EXPLOSIONSGEFAHR

⚠ **Explosionsgefahr durch Entzünden von Explosivstoffen bei keinem oder unzulässigem Kaltleiterauslösesystem.** Ventilator nur mit einem zusätzlichem Kaltleiterauslösesystem nach Richtlinie 2014/34/EU (→ Kap. 6) betreiben.

⚠ **Explosionsgefahr bei Parallelbetrieb mehrerer Ventilatoren an einem einzelnen Kaltleiterauslösesystem. Ein sicheres Auslösen im Störfall ist nicht immer gewährleistet.** Auf keinen Fall mehrere Ventilatoren an einem einzelnen Kaltleiterauslösesystem parallel betreiben.

⚠ **Explosionsgefahr durch Funkenbildung durch Streifen des Flügelrades am Gehäuse bei zu geringem Luftspalt.** Ringsum ausreichenden Luftspalt zwischen Flügelrad und Gehäuse sicherstellen.

⚠ **Explosionsgefahr bei Förderung von explosiven flüssigen Partikeln (z. B. Farbe), die am Ventilator anhaften können.** Ventilator auf keinen Fall zur Förderung von explosiven flüssigen Partikeln einsetzen.

⚠ **Explosionsgefahr bei Betrieb mit abrasiven Medien.** Abrasive Medien sind zu vermeiden.

⚠ **Explosionsgefahr bei Betrieb außerhalb der Umgebungs- und Betriebsbedingungen, insbesondere durch Überhitzung bei Betrieb außerhalb der zulässigen Einsatztemperatur.** Ventilator nur innerhalb der zulässigen Umgebungs- und Betriebsbedingungen und zulässiger Einsatztemperatur betreiben.

⚠ **Explosionsgefahr bei Betrieb ohne Schutzvorrichtung bei eventuell in den Luftkanal fallende oder angesaugte Fremdkörper → Lebensgefahr durch Funkenbildung.**

Einen freien Luftein-/austritt unbedingt mit einer Schutzvorrichtung nach EN 60529 versehen, z. B. mit MAICO-Schutzgitter SG... (Schutzart IP 20). Ein beidseitiger Eingreifschutz (Schutzgitter nach EN 13857) ist vorgeschrieben.

⚠ **Explosionsgefahr, wenn die explosionsfähige Atmosphäre bei zu geringer Zuluftnachströmung nicht abtransportiert werden kann. Dies kann z. B. bei zu dicht abgeschlossenen Räumen oder zugesetzten Raumfiltern vorkommen.** Ausreichende Zuluftnachströmung sicherstellen. Ventilator im zulässigen Luftleistungsbereich betreiben.

⚠ **Explosionsgefahr bei Betrieb mit Frequenzumrichter zur Drehzahlregelung. Lagerströme können eine direkte Zündquelle darstellen.** Betrieb mit Frequenzumrichter nicht zulässig.

⚠ **Explosionsgefahr durch unzulässige Umbauten am Gerät, inkorrekte Montage oder durch beschädigte Bauteile. Gefahr bei Ein-/Umbauten durch nicht qualifiziertes Personal.** Keine Betriebserlaubnis bei umgebautem Gerät, inkorrekt Montage oder bei Betrieb mit beschädigten Bauteilen. Keine Zulassung bei Montagearbeiten durch nicht qualifiziertes Personal.

⚠ **Explosionsgefahr bei Betrieb mit Staubschichten auf dem Motor.** Um eine Überhitzung des Motors zu vermeiden ist eine regelmäßige Inspektion und Reinigung notwendig.



#### VORSICHT

**Verletzungsgefahr bei fehlendem Eingreif-/Berührungsschutz (Schutzgitter) an freiem Luftein-/austritt, insbesondere wenn der Ventilator für Personen zugänglich eingebaut wird.**

Betrieb nur mit **beidseitigem Eingreifschutz** zulässig. Bereiche mit möglichem Zugriff auf rotierende Teile (Flügelrad) sind mit einem Eingreifschutz nach EN ISO 13857 zu sichern, z. B. mit MAICO-Schutzgitter SG.. (erfüllt Schutzart IP 20 nach EN 60529).

### 6 Notwendiges Kaltleiterauslösesystem

Zugelassene sind Kaltleiterauslösesysteme, die folgende Bedingungen erfüllen, sonst erlischt die Konformität:

- Baumusterprüfung nach nach RL 2014/34/EU.
- Kennzeichnung nach Richtlinie mindestens II (2) G für den Einsatz in Gasatmosphären bzw. II (2) D für den Einsatz in Staubatmosphären.

Das Kaltleiterauslösesystem muss auf die in der Wicklung eingelegten PTC-Kaltleiter nach DIN 44082 (→ siehe Typenschild) abgestimmt sein.

**Vorgeschrieben ist eine Auslösung:**

- in der auf dem Typenschild angegebenen Zeit  $t_d$ .
- bei zu hohen Temperaturen an den Kaltleitern, d. h. in der Ständerwicklung des angeschlossenen Motors.
- nach Kurzschluss im Kaltleiterkreis.
- nach Drahtbruch im Kaltleiterkreis.
- nach Ausfall der Versorgungsspannung in allen drei Außenleitern.

Nach Wegfallen aller Störungsursachen darf der angeschlossene Motor nicht selbsttätig wieder anlaufen. Ein Wiedereinschalten darf nur manuell möglich sein (Wiedereinschaltsperrung).

Für einen optimalen Schutz empfehlen wir das nach RL 2014/34/EU baumustergeprüfte Kaltleiterauslösesystem MAICO MVS 6 – bitte die Betriebsanleitung des MVS 6 beachten.

### 7 Pflichten des Errichters und Betreibers

Der Ventilator darf nur bei zulässigen Umgebungs- und Fördermitteltemperaturen -20 bis +40 °C und nur komplett montiert betrieben werden.

Der Ventilator ist regelmäßig von einer qualifizierten Person wie in Kapitel 3 dieser Anleitung beschrieben zu überprüfen und zu warten → Kapitel 19.

**Reinigungs- und Instandhaltungsintervalle sind gemäß EN 60079-17 vom Betreiber zu bestimmen – Häufigkeit abhängig von Umgebungsbedingungen und erwarteten Beeinträchtigungen. Bei Staub und korrosiver Atmosphäre die Instandhaltungsintervalle verkürzen.**

Bei Montage und Betrieb sind zusätzliche **Sicherheitsbestimmungen einzuhalten**, z. B. nach

- EG-Richtlinie 1999/92/EG, ATEX 137: in Deutschland umgesetzt mit der Betriebssicherheitsverordnung.
- EN 60079-14: Projektierung, Auswahl und Errichtung elektrischer Anlagen.
- den nationalen Unfallverhütungsvorschriften.

### 8 Sicherheitshinweise Benutzer



#### GEFAHR

**Explosionsgefahr durch Funkenbildung, wenn Fremdkörper in das Gerät hineingesteckt werden.** Keine Gegenstände in das Gerät stecken.



#### VORSICHT

**Verletzungsgefahr durch drehendes Flügelrad und Saugwirkung. Haare, Kleidung, Schmuck etc. können in den Ventilator eingezogen werden, wenn Sie sich zu nahe am Ventilator aufhalten.** Bei Betrieb unbedingt genügend Abstand halten, damit dies nicht passieren kann.

**⚠ VORSICHT**

**Gefahren für Personen (auch Kinder) mit eingeschränkten physischen, sensorischen oder psychischen Fähigkeiten oder mangelndem Wissen.** Eine Benutzung und Reinigung des Ventilators ist nicht durch Kinder oder Personen mit eingeschränkten Fähigkeiten zulässig.

**⚠ VORSICHT**

**Heiße Motoroberflächen können zu Hautverbrennungen führen, wenn Sie diese berühren.** Nicht auf heiße Motoroberflächen fassen. Immer abwarten, bis der Motor abgekühlt ist.

**9 Gerät ein-/ausschalten**

Der Ventilator wird mit einem optionalen Schalter ein- oder ausgeschaltet. Um die Luftleistung zu regulieren, kann das Gerät auch mit einem optionalen 5-Stufentransformator (z. B. MAICO TR..) geschaltet werden (ausgenommen DZ.. 35/2 B Ex e/t).

Der Ventilator ist für den Dauerbetrieb (S1) ausgelegt. Häufiges Ein-/Ausschalten kann zu unsachgemäßer Erwärmung führen und ist zu vermeiden.

**10 Reversierbetrieb**

Standardausführungen sind für die Be- oder Entlüftung umschaltbar. Im Reversierbetrieb (entgegengesetzte Förderrichtung) verringert sich der Volumenstrom um ca. 35 %.

**ACHTUNG**

Ventilator thermisch für Dauerbetrieb ausgelegt. Bei häufigem Drehrichtungswechsel oder Ein- und Ausschalten kann sich der Motor unzulässig erwärmen.

**11 Verhalten bei einer Störung**

Prüfen Sie, ob das Kaltleiterauslösesystem reagiert hat. Trennen Sie bei Betriebsstörungen den Ventilator allpolig vom Netz. Lassen Sie vor dem Wiedereinschalten die Fehlerursache von qualifizierten Personen (Kapitel 3) ermitteln und beheben. Dies bezieht sich insbesondere nach dem Ansprechen des Kaltleiterauslösesystems.

**Gerätemontage****12 Sicherheitshinweise**

**Gerät auf keinen Fall „nicht bestimmungsgemäß“ einsetzen → Kapitel 5.**

**Die Installation darf nur durch eine in Kapitel 3 beschriebene Person durchgeführt werden.**

**⚠ GEFAHR**

**⚠ Gefahr durch elektrischen Schlag.** Bei allen Arbeiten am Ventilator die Versorgungsstromkreise freischalten, gegen Wiedereinschalten sichern und die Spannungsfreiheit feststellen. Warnschild sichtbar anbringen. Sicherstellen, dass keine explosive Atmosphäre vorhanden ist.

**⚠ Explosionsgefahr. Schutzart nicht gewährleistet bei fehlerhafter Einführung der Leitungen in den Klemmenkasten.** Schutzart durch eine ordnungsgemäße Einführung der Leitungen in den Klemmenkasten sicherstellen.

**⚠ Explosionsgefahr bei Betrieb mit nicht komplett montierten Gerät und bei nicht ordnungsgemäß gesicherten Luften-/austritt.**

Der Betrieb des Ventilators ist nur bei komplett montiertem Gerät und mit angebrachten Schutzvorrichtungen (EN 60529) für den Luftkanal zulässig. Gerät und Rohrleitungen sind gegen Ansaugung von Fremdkörpern zu sichern.

**⚠ Explosionsgefahr/Verletzungsgefahr durch falsch montierten oder herabfallenden Ventilator (Gerät hat ein hohes Eigengewicht).**

Wand- und Deckenmontage nur an Wänden/Decken mit ausreichender Tragkraft und ausreichend dimensioniertem Befestigungsmaterial vornehmen. Das Befestigungsmaterial ist bauseitig bereitzustellen. Beim Einbau den Bereich unterhalb des Montageortes von Personen freihalten.

**⚠ Explosionsgefahr durch falsche Justage.**

Die drehenden Ventilator Teile wurden im Herstellerwerk justiert. Das Gerät darf daher nicht auseinandergebaut werden. Von dieser Einschränkung ausgenommen ist das vorübergehende Entfernen des Klemmenkastendeckel während der Installation des Gerätes.

**13 Transport, Lagerung****⚠ GEFAHR**

**Gefahr durch herabfallendes Gerät beim Transport mit unzulässigen Transportmitteln.**

Personen dürfen **nicht unter schwebende Lasten** treten.

**Gewicht und Schwerpunkt (mittig) beachten.**

Zulässige Höchstbelastbarkeit der Hebewerkzeuge und Transportmittel berücksichtigen. Für Gesamtgewicht → Typenschild auf der Titelseite.

Beim Transport **keine empfindlichen Komponenten belasten**, wie zum Beispiel Flügelrad oder Klemmenkasten. Transportmittel korrekt anbringen.

**⚠ VORSICHT**

**Gefahr durch Schnittverletzungen durch scharfkantige Gehäusebleche.** Beim Einbau persönliche Schutzausrüstung (schnittfeste Handschuhe) benutzen.

- Gerät nur in der Originalverpackung versenden.
- DZD .. Ex e/ DZD .. Ex t mit 2 stabilen Transporttösen für Transport per Kran.
- Gerät trocken lagern (-25 bis +55 °C).

**14 Technische Daten**

→ Typenschild auf Titelseite oder auf dem Gerät.

Schutzart Motor	IP 64
Fördervolumen, je nach Type	440 bis 10.500 m <sup>3</sup> /h
Schalleistungspegel	56 bis 97 dB(A)
Schwingungswerte (ISO 14694)	BV-3
Gewicht	→ Typenschild

**15 Umgebungs-/Betriebsbedingungen**

- Zulässige Umgebungs- und Fördermitteltemperatur: -20 °C < Ta < +40 °C. Für Sonderausführungen → Typenschild.
- Einteilung der maximalen Oberflächentemperatur in Klassen für Gasatmosphären. Temperaturklasse T... → Typenschild.

Temperaturklasse	T1	T2	T3	T4
Maximale Oberflächentemperatur [°C]	450	300	200	135

- Für den Einsatz in Staubatmosphären ist die auf dem Typenschild in der Kennzeichnung angegebene Oberflächentemperatur zu berücksichtigen.

**16 Montage**

Bei der Montage die geltenden Installationsvorschriften beachten → insbesondere EU-Richtlinie 1999/92/EG, EN 60079-14 und VDE 0100 (in Deutschland).

**Montagehinweise****ACHTUNG: Gerätebeschädigung**

**Geräte mit bereits vorinstallierter Leitungszuführung zum Klemmenkasten können beschädigt werden, wenn an der Anschlussleitung gezogen wird oder das Gerät an der Leitung angehoben wird.** Nicht an Anschlussleitungen ziehen oder das Gerät an den Leitungen anheben.

**Wandventilatoren DZQ .. Ex e / t und DZS .. Ex e / t**

- Zur Festinstallation in Wand oder Decke mit ausreichender Tragfähigkeit.
- Einbaulage beliebig.
- Für Be- oder Entlüftung umschaltbar.
- Gerät nur auf eine ebene Wand- bzw. Deckenfläche montieren, um Verspannungen an Wandplatte oder Wandring zu vermeiden.

**Rohrventilatoren DZR .. Ex e / t**

- Zur Festinstallation in Rohrleitungen mit zur Gerätetype (Nennweite) passenden Wickelfalzrohren. Montage an Wand, Decke oder Konsole mit ausreichender Tragfähigkeit.
- Einbaulage beliebig.
- Für Be- oder Entlüftung umschaltbar.
- Zur Vermeidung von Schwingungsübertragungen auf das Rohrsystem empfehlen wir die Montage von elastischen Verbindungsstutzen Typen EL-Ex und ELAEx, Befestigungsfuß FU und Schwingungsdämpfern GP von MAICO.

**Dachventilatoren DZD .. Ex e / t**

- Zulässige Einsatzorte sind Dächer (Flach-, Schräg-, Well- oder Trapezdächer), Decken oder Konsolen mit ausreichender Tragfähigkeit.
- Waagerechte Einbaulage vorgeschrieben. Ausblasrichtung horizontal.
- Für Be- oder Entlüftung umschaltbar.
- Mit Dachverwahrung auf geeigneten Dachsockel oder Unterbau montierbar, z. B. mit MAICO Dachsockel SO.., SDS.. oder SOWT..
- Bei Anschluss an Rohrleitungen sind Wickelfalzrohre mit elastischen Verbindungsstutzen, Füßen und Schwingungsdämpfern vorgeschrieben. Diese verhindern Schwingungsübertragungen auf das Rohrsystem.

**Prüfungen vor der Montage**

1. Folgende Prüfungen durchführen: D = Detailprüfung, N = Nahprüfung, S = Sichtprüfung

Prüfplan	D	N	S
I Gerät entspricht den EPL-/Zonenanforderungen des Einbauortes.	•	•	•
II Gerätegruppe richtig.	•	•	
III Geräte Temperaturklasse richtig.	•	•	
IV Schutzgrad (IP-Grad) der Geräte entspricht dem Schutzniveau / der Gruppe / der Leitfähigkeit.	•	•	•
V Geräte-Stromkreisbezeichnung vorhanden und richtig.	•	•	•
VI Gehäuse und Verbindungen zufriedenstellend.	•	•	•
VII Vor dem Einbau die ordnungsgemäße Funktion der Motorlagerung prüfen.	•	•	•

**Gerätemontage**

1. Gerät auf Transportschäden überprüfen.
2. Am Montageort einen Durchbruch anbringen. Für eine ebene Auflagefläche sorgen.
3. Zulässige Netzleitung zum Montageort fest verlegen. Zur Gerätetype passende Anschlussleitung verwenden.

**⚠ VORSICHT**

**Gefahr durch Schnittverletzungen durch scharfkantige Gehäusebleche.** Beim Einbau persönliche Schutzausrüstung (schnittfeste Handschuhe) benutzen.

4. DZR.. Ex e / t: Passenden Befestigungsfuß (Type FU) mit den beigefügten, selbstschneidenden Blechschrauben am Ventilatorgehäuse befestigen. Einbaulage beliebig. Darauf achten, dass der Klemmenkasten am Montageort frei zugänglich ist.
5. DZQ/DZS/DZR/DZD .. Ex e / t: Ventilator an den Montageort transportieren. Sicherheitshinweise und Daten der Kapitel 12 bis 15 beachten. DZD .. Ex e / t wenn möglich mit einem Kran am Aufstellungsort auf dem Dach absetzen.
6. DZD .. Ex e / t: Zwischen Ventilator und Dach/ Dachsockel geeignetes Isolations-, Schalldämmungs- und Installationsmaterial verwenden.

### ⚠ GEFAHR

**Der Ventilator kann im Betrieb vibrieren. Sollte sich die Befestigung lösen besteht Lebensgefahr, falls der Ventilator aufgrund seines Eigengewichts herabfällt.** Wand- und Deckenmontage nur an Wänden/Decken mit ausreichender Tragkraft und mit ausreichend dimensioniertem Befestigungsmaterial vornehmen.

### ACHTUNG

**Leckage bei unzureichender Abdichtung.** Ventilator an allen Flanschbohrungen fest verschrauben.

7. Ventilator einbauen und an allen Flanschbohrungen [X] (4...16 Stück, je nach Type) fest mit Wand/Decke/Dach/Dachsockel verschrauben. Ausreichend dimensioniertes Befestigungsmaterial bauseitig bereitstellen. Auf Dreh- und Förderrichtung achten → Luftstrichtungspfeile auf Geräteaufkleber.
8. DZR.. Ex e / t mit vormontiertem Befestigungsfuß an Wand, Decke oder Konsole montieren. Ausreichend dimensioniertes Befestigungsmaterial bauseitig bereitstellen.
9. DZR/DZD .. Ex e / t: Rohrleitungen anschließen. Wickelfalzrohre mit elastischen Manschetten oder Verbindungsstützen (MAICO Typen EL-Ex / ELA-Ex) an allen Ventilator-Flanschbohrungen fest verschrauben. Auf Dichtigkeit achten.
10. Luftspalt zwischen Flügelrad und Gehäuse prüfen. DZQ .. /DZS ..: Luftspalt zwischen Flügelrad und Gehäuse nach der Montage mit der beigefügten Lehre überprüfen → Abb. A1, Tabelle.

### ⚠ GEFAHR

**Explosionsgefahr bei Betrieb ohne Schutzvorrichtung für eventuell in den Luftkanal fallende oder angesaugte Fremdkörper → Lebensgefahr durch Funkenbildung.** Mit einem zugelassenem Schutzgitter das Flügelrad gegen Berührung, Hineinfallen und Ansaugen von Fremdkörpern in den Luftkanal sichern.

11. Bei freiem Luftein- oder austritt vor dem Gerät ein zugelassenes Schutzgitter montieren, z. B. MAICO Schutzgitter SG...
12. Für ausreichende Zuluft-Nachströmung sorgen.
13. Geeignetes Isolations-, Schalldämmungs- und Installationsmaterial anbringen.

## 17 Elektrischer Anschluss → Abb. E

### ⚠ GEFAHR

**Gefahr durch elektrischen Schlag.**

- Vor Zugang zu den Anschlussklemmen alle Versorgungsstromkreise freischalten.
  - Gegen Wiedereinschalten sichern, Spannungsfreiheit feststellen.
  - Erden und die ERDE mit kurzzuschließenden aktiven Teilen verbinden.
  - Benachbarte, unter Spannung stehende Teile abdecken oder abschränken.
  - Warnschild sichtbar anbringen.
- Sicherstellen, dass keine explosive Atmosphäre und/oder Staubschichten vorhanden sind.**

### Betrieb nur zulässig:

- bei fest verlegter elektrischer Installation.
- mit für den Ex-Bereich und der Belastung zugelassenen Anschlussleitung.
- mit Netz-Trennvorrichtung mit min. 3 mm Kontaktöffnung je Pol.
- mit gemeinsamer Mantelleitung für Motorspannung und Kaltleiteranschluss.
- mit zulässiger Spannung und Frequenz → Typenschild.
- mit beigefügtem Ex-Schutz-Klemmenkasten.
- mit Schutzleiteranschluss, netzseitig im Klemmenkasten. Zur Erdung des Rohrsystems befindet sich eine Klemme außen am Ventilator.
- bei Betrieb in bestimmungsgemäßen Bereich der Luftleistung.
- bei zulässigem Betriebspunkt. Der auf dem Typenschild angegebene Strom und die Leistung sind freiansaugend und freiausblasend gemessen. Diese können sich je nach Betriebspunkt erhöhen oder senken.



Ausschlaggebend zur thermischen Absicherung ist ein Kaltleiterauslösesystem. **Drehzahleinstellung** nur mit zur Type passendem Transformator vornehmen, z. B. mit MAICO TR... *Ausnahme:* DZ.. 35/2 B Ex e / t nicht drehzahlstellbar.



DZD .. Ex e / t: Reparaturschalter direkt am Montageort auf dem Dach anbringen.

### Ventilator elektrisch anschließen

1. Versorgungsstromkreise abschalten, Warnschild gegen Wiedereinschalten sichtbar anbringen.
2. Klemmenkasten öffnen, Leitungen in den Klemmenkasten führen und mit Kabeldurchführung verschrauben. Anzugsmomente (in Nm) beachten. Festigkeit prüfen und ggf. nachziehen.

Klemmenkastendeckel	1,4 Nm
M4 Edelstahl-Linsenkopfschrauben	
Mantelklemmen	4,0 Nm
Kabeldurchführung M20 x 1,5:	
Anschlussgewinde	2,3 Nm
Hutmutter	1,5 Nm
Klemmbereich	7 ... 13 mm
Kabeldurchführung M25 x 1,5:	
Anschlussgewinde	3,0 Nm
Hutmutter	2,0 Nm
Klemmbereich	10 ... 17 mm
mit Reduzierdichteinsatz	7 ... 12 mm
Verschlussstopfen M25 x 1,5	1,5 Nm

3. Ventilator elektrisch verdrahten → Schaltbild. Freie, nicht benötigte Aderenden isolieren.

### Erdung des Ventilators und Rohrsystems

1. Netzseitigen Schutzleiter im Ex-Schutz-Klemmenkasten anschließen.
2. Schutzleiter-Rohrsystem an der Klemme außen am Ventilator anschließen.

### Dreh- und Förderrichtung

1. Dreh- und Förderrichtung prüfen → Pfeile auf Ventilatorgehäuse. Höchste Förderleistung bei angegebener Förderrichtung nach Abb. D. Bei **Förderrichtungsumkehr** Förderleistung um ca. 35 % vermindert.

Type	Förderrichtung	Drehrichtung ③
DZQ, DZS	① über den Motor saugend	rechts
DZR	② über den Motor blasend	links
DZD	② über den Motor blasend	links

③ Drehrichtung Motor in Blickrichtung Flügelrad

2. Zur **Förderrichtungsumkehr** Außenleiter L2 und L3 tauschen. Bei Förderrichtungsumkehr die Sicherheit und Funktion der Anlage neu prüfen.

Beachten Sie, dass hierdurch:

- die Förderleistung vermindert wird,
- der Schutz gegen das Ansaugen von Fremdkörpern möglicherweise nicht mehr sichergestellt ist,
- die explosionsfähige Atmosphäre möglicherweise nicht mehr abgesaugt wird und
- der Ventilator thermisch für Dauerbetrieb (Betriebsart S1), d. h. nicht für häufige Drehrichtungswechsel, ausgelegt ist. Bei häufigem Drehrichtungswechsel kann sich der Ventilatormotor unzulässig erwärmen.

### Kaltleiterauslösesystem, Ein-/Aus-Schalter

1. Kaltleiterauslösesystem installieren und gemäß Schaltbild verdrahten (→ Schaltbild, Abb. E, Klemme 4, 5 und 6). *Empfehlung:* MAICO MVS 6 ausschließlich außerhalb des explosionsgefährdeten Bereichs installieren.
2. Einen bauseitig bereitzustellenden Ein-Aus-Schalter anbringen.

### Prüfung elektrischer Anschluss

1. Folgende Prüfungen durchführen: D = Detailprüfung, N = Nahprüfung, S = Sichtprüfung

Prüfplan	D	N	S
I Schrauben, Kabel- und Leitungseinführungen (direkt und indirekt), Blindverschlüsse vom richtigen Typ, vollständig und dicht.	•	•	•
II Kabel- und Leitungstyp zweckentsprechend.	•		
III An Kabeln und Leitungen keine sichtbare Beschädigung.	•	•	•
IV Elektrische Anschlüsse fest.	•		
V Unbenutzte Anschlussklemmen festgezogen.	•		
VI Isolationswiderstand (IR) der Motorwicklungen zufriedenstellend.	•		
VII Erdverbindungen, inkl. jeglicher zusätzlicher Potentialausgleichanschlüsse, sind ordnungsgemäß (z. B. Anschlüsse sind fest, Leiterquerschnitte sind ausreichend).	•	•	•
VIII Fehlerschleifen-Impedanz (TN-System) oder Erdungswiderstand (IT-System) zufriedenstellend.	•		
IX Automatische elektrische Schutzrichtungen richtig eingestellt (automatische Rückstellung nicht möglich).	•		
X Spezielle Betriebsbedingungen eingehalten (Kaltleiterauslösesystem nach RL 2014/34/EG).	•		
XI Alle Kabel und Leitungen die nicht benutzt werden sind richtig angeschlossen.	•		
XII Installation mit veränderbarer Spannung ist in Übereinstimmung mit der Dokumentation.	•	•	
XIII Elektrische Isolierung sauber/trocken.	•		

2. Ex-Schutz-Klemmenkastendeckel anbringen. Darauf achten, dass sich keine Schmutzpartikel im Klemmenkasten befinden und die Dichtung des Klemmenkastendeckels ringsum bündig am Klemmenkasten anliegt. Anzugsmomente von 1,4 Nm beachten. Dichtigkeit des Klemmenkastens prüfen.

## 18 Inbetriebnahme

### Prüfungen vor der Inbetriebnahme

1. Folgende Prüfungen durchführen: D = Detailprüfung, N = Nahprüfung, S = Sichtprüfung

Prüfplan	D	N	S
I Keine Beschädigung oder unzulässige Änderungen am Gerät.	•	•	•
II Zustand der Klemmenkastendichtung zufriedenstellend. Auf Dichtheit der Anschlüsse achten.	•		
III Kein Hinweis auf das Eindringen von Wasser oder Staub in das Gehäuse in Übereinstimmung mit der IP-Bemessung.	•		
IV Gekapselte Bauteile unbeschädigt	•		
V Flügelrad mit ausreichendem Abstand zum Gehäuse (Luftspalt), siehe Kapitel 16.	•		
VI Luftstrom nicht behindert. Keine Fremdkörper in der Luftstrecke.	•	•	•
VII Abdichtung von Schächten, Kabeln, Rohren und/oder „conduits“ zufriedenstellend.	•	•	•
VIII Conduitsystem und Übergang zum gemischten System unbeschädigt.	•		
IX Gerät ist ausreichend gegen Korrosion, Wetter, Schwingung und anderem Störfaktoren geschützt.	•	•	•
X Keine übermäßigen Staub- oder Schmutzansammlungen.	•	•	•

### Prüfung ordnungsgemäße Arbeitsweise

1. Gerät einschalten und folgende Prüfungen nach Prüfplan durchführen:

Prüfplan	D	N	S
I Drehrichtung bzw. Förderrichtung			•
II Korrekte Stromaufnahme sicherstellen. Der Bemessungsstrom (→ Typenschild) kann sich durch örtliche Bedingungen (Rohrstrecke, Höhenlage, Temperaturen) erhöhen oder senken. Überschreitung von $I_{max}$ bei Nennspannung durch Alterung oder Absenken der Klemmspannung möglich (z. B. Trafo).	•		
III Die thermische Sicherheit wird durch das Kaltleiterauslösesystem sichergestellt.	•		

## 19 Reinigung, Instandhaltung

**Wiederkehrende Prüfungen (Reinigungs- und Instandhaltungsintervalle) für Lüftungsanlagen sind nach BetrSichV 2015 § 2 (Überwachungsbedürftige Anlagen) mindestens jährlich durch eine befähigte Person (Kapitel 3 dieser Anleitung) durchzuführen.**

Hierbei müssen die unter BetrSichV Abschnitt 3, Absatz 5 (Wiederkehrende Prüfungen) aufgeführten Punkte berücksichtigt und abgearbeitet werden. Die Intervalle sind gemäß EN 60079-17 vom Betreiber zu bestimmen und können durch ein ausreichendes Instandhaltungskonzept verlängert werden – Häufigkeit abhängig von den Umgebungsbedingungen und erwarteten Beeinträchtigungen. Bei Staub und korrosiver Atmosphäre sind die Instandhaltungsintervalle zu verkürzen.

### ⚠ GEFAHR

#### Gefahr durch elektrischen Schlag.

- Vor Zugang zu den Anschlussklemmen alle Versorgungsstromkreise freischalten.
- Gegen Wiedereinschalten sichern, Spannungsfreiheit feststellen.
- Erden und die ERDE mit kurzzuschließenden aktiven Teilen verbinden.
- Benachbarte, unter Spannung stehende Teile abdecken oder abschranken.
- Warnschild sichtbar anbringen.

**Sicherstellen, dass keine explosive Atmosphäre und/oder Staubschichten vorhanden sind.**

### ⚠ VORSICHT

**Heiße Motoroberflächen können zu Hautverbrunnungen führen, wenn Sie diese berühren.** Nicht auf heiße Motoroberflächen fassen. Vor Reinigungs- und Instandhaltungsarbeiten abwarten, bis der Motor abgekühlt ist.

### ⚠ VORSICHT

**Verletzungsgefahr bei fehlendem Eingreif-/Berührungsschutz (Schutzgitter) an freiem Luftein-/austritt.** Betrieb nur mit beidseitigem Eingreifschutz zulässig.

### ACHTUNG: Gerätebeschädigung

**Geräte mit bereits vorinstallierter Leitungsführung zum Klemmenkasten können beschädigt werden, wenn an der Anschlussleitung gezogen wird oder das Gerät an der Leitung angehoben wird.** Nicht an Anschlussleitungen ziehen oder das Gerät an den Leitungen anheben.

### Reinigung durch eine befähigte Person (Kapitel 3)

Ventilator **regelmäßig**, in angemessenen Zeitabständen mit einem feuchten Tuch reinigen, besonders nach längerem Stillstand.  
Ventilator in **kürzeren Zeitabständen** reinigen, wenn zu erwarten ist, dass sich auf dem Flügelrad und anderen Bauteilen des Ventilators Staubschichten ablagern.

### Instandhaltung durch eine befähigte Person (Kapitel 3)

Der Ventilator ist regelmäßig zu prüfen und zu warten. Insbesondere sicherzustellen ist:

- die ungehinderte Strömung im Luftkanal.
- die Wirksamkeit der Schutzgitter.
- die Einhaltung der zulässigen Temperaturen.
- der ruhige Lauf der Lager. Lagerlebensdauer 40000 Stunden, abhängig von der Anwendung.
- der feste Sitz der Leitungen im Klemmenkasten.
- eine mögliche Beschädigungen von Klemmenkasten, Kabelverschraubungen, Verschlussstopfen und Leitungen.
- die feste Verlegung der Leitungen.

Bei regelmäßigen Sicherheitsprüfungen (Instandhaltungsintervall) eine komplette Überprüfung gemäß den Prüfplänen in Kapitel 16, 17 und 18 vornehmen. Dabei die Funktion von Sicherheitsbauteilen, Luftspalt, Stromaufnahme, Lagergeräusche, Beschädigungen und unverhältnismäßige Schwingungen (z. B. Unwucht des Flügelrades) prüfen. Verschmutzungen und Fremdpartikel entfernen.

### Reparaturen

Bei Abnutzung/Verschleiß von Gerätekomponenten den Ventilator nur von einer zertifizierten Reparaturwerkstatt reparieren bzw. instand setzen lassen.

## 20 Störungsbeseitigung

→ Kapitel 11, Verhalten bei einer Störung.

## 21 Demontage, umweltgerechte Entsorgung

### ⚠ GEFAHR

#### Gefahr durch elektrischen Schlag.

- Vor Zugang zu den Anschlussklemmen alle Versorgungsstromkreise freischalten.
- Gegen Wiedereinschalten sichern, Spannungsfreiheit feststellen.
- Erden und die ERDE mit kurzzuschließenden aktiven Teilen verbinden.
- Benachbarte, unter Spannung stehende Teile abdecken oder abschranken.
- Warnschild sichtbar anbringen.

**Sicherstellen, dass keine explosive Atmosphäre und/oder Staubschichten vorhanden sind.**

- Demontage nur durch im Ex-Schutz geschulte und befugte Elektrofachkräfte zulässig (siehe auch Kapitel 3).
- Altgeräte nach deren Nutzungsende umweltgerecht gemäß den örtlichen Bestimmungen entsorgen.

**Impressum:** © Maico Elektroapparate-Fabrik GmbH. Deutsche Originalanleitung. Druckfehler, Irrtümer und technische Änderungen vorbehalten. Die in diesem Dokument erwähnten Marken, Handelsmarken und geschützten Warenzeichen beziehen sich auf deren Eigentümer oder deren Produkte.

## Mounting and operating instructions High-performance axial fans for use in areas subject to explosion hazards

### Axial fans for areas subject to explosion hazards

Congratulations on having purchased a new MAICO fan. The unit is manufactured in accordance with the ATEX Directive 2014/34/EU and is suitable for areas subject to explosion hazards.

**Before mounting and using the fan for the first time, read these instructions carefully and follow the information they contain.**

The warnings provided indicate hazard situations which result/could result in death or serious injury (DANGER / WARNING) or minor injury (CAUTION) if not avoided. **NOTICE** indicates potential damage to the product or its surroundings. Keep the instructions safe for use later on. **The title page contains a duplicate of the rating plate for your unit.**

### 1 Figures



Title page with QR code for accessing the website directly by smartphone app.

#### Fig. A, B and C

DZQ .. Ex e/t wall-mounted fan, square wall plate

DZS .. Ex e/t wall-mounted fan with wall ring

DZD .. Ex e/t roof fan

DZR .. Ex e/t duct fan

SG Protective grille

X Flange hole (4...16 holes, depending on type)

**Fig. A1:** Air gap check with air gap gauge

**Fig. D:** Air flow direction/rotational direction → Chap. 16

**Fig. E:** Wiring diagram

### 2 Scope of delivery

Fan, connecting cable, explosion protection terminal box with cable screw connection, air gap gauge (for DZQ .. /DZS ..), these mounting and operating instructions. For fan serial no. → Rating plate on title page or fan. EU declaration of conformity at the end of these instructions.

### 3 Qualification of installation, cleaning and maintenance staff

Mounting, commissioning, cleaning and maintenance may only be undertaken by **electricians trained and authorised in explosion protection according to Directive 1999/92/EC Annex II 2.8.**

These are qualified persons in accordance with the directive mentioned above who are trained as electricians as well. Additional national legal requirements must be considered.

### 4 Intended use

The fan is used for air extraction or ventilation of rooms used for commercial purposes (production facilities, commercial premises, garages etc.) with potentially, explosive atmospheres in accordance with 1999/92/EC, Article 2, (4), (5).

The fan fulfils the safety requirements of Directive 2014/34/EU for units and protective systems in areas subject to explosion hazards.

The unit is classified as group II, category 2G for gaseous atmospheres and 2D for dust atmospheres, satisfies type of protection „e“/“c“ or „t“/“c“ and is suitable for use in zone 1 and 2 or 21 und 22 areas subject to explosion hazards. The exact applicability can be found on the type plate.

For outdoor use, the fan must be protected from exposure to the elements.

### 5 Non-intended use

The fan unit must **not** be used in the following situations under any circumstances. There is a risk of death. Read all the safety instructions.

#### EXPLOSION HAZARD

**Explosion hazard due to ignition of explosive substances if operating with no PTC thermistor triggering device or an unauthorised device.** Only operate fan with an extra PTC thermistor triggering device in accordance with Directive 2014/34/EU (→ Chap. 6).

**Explosion hazard from operating several fans in parallel with one single PTC thermistor triggering device. Reliable tripping is not always guaranteed in the event of a fault.** Do not under any circumstances operate several fans in parallel with one single PTC thermistor triggering device.

**Explosion hazard due to spark formation by the impeller scraping on the housing if the air gap is too small.** Ensure a large enough air gap all the way round between the impeller and housing.

**Explosion hazard when moving explosive liquid particles (e.g. dye), which may stick to the fan.** Do not under any circumstances use fan to move explosive liquid particles.

**Explosion hazard during operation with abrasive media.** Abrasive media must be avoided.

**Explosion hazard when operating outside the ambient and operating conditions, especially due to overheating when operating outside the permitted usage temperature.** Only operate fan within the permitted ambient and operating conditions and permitted usage temperature.

**Explosion hazard when operating without protective device should foreign bodies fall or be drawn into the air channel → Risk of death due to spark formation.** Be sure to fit a protective device according to EN 60529, e.g. MAICO protective grille SG... on an uncovered air inlet/outlet. (IP 20 degree of protection). Protection against reaching in (protective grille in accordance with EN 13857) is required on both sides.

**Explosion hazard if the explosive atmosphere cannot be removed if the supply air intake is insufficient. This can arise if e.g. rooms are too air-tight or room filters are clogged.** Ensure sufficient supply air intake. Operate fan in permissible air power range.

**Explosion hazard when operating with frequency converter for speed control. Bearing currents may be a direct source of ignition.** Operation with frequency converter not permitted.

**Explosion hazard due to unauthorised conversions on unit, incorrect mounting or damaged components. Danger if installation/modification work is carried out by unqualified staff.** Operation not permitted if unit is modified, mounting is incorrect or components are damaged. Unit is not approved if mounting work is carried out by unqualified staff.

**Danger of explosion when operating with dust layers on the motor.** To avoid overheating regular inspection and cleaning is imperative.

#### CAUTION

**Danger of injury if there is no protection against reaching in/contact (protective grille) on uncovered air inlet/outlet, especially if people can access the fan.** Fan may only be operated with protection against reaching in on both

sides. Areas with potential access to rotating parts (impeller) should be made safe with protection against reaching in in accordance with EN ISO 13857, e.g. MAICO protective grille SG.. (satisfies IP 20 degree of protection in accordance with EN 60529).

### 6 PTC thermistor triggering device needed

PTC thermistor triggering devices which meet the following conditions are permitted, otherwise the conformity ceases to apply:

- Type-examination in accordance with Directive 2014/34/EU.
- Identification in accordance with Directive at least II (2) G for use in gas atmospheres or II (2) D for use in dust atmospheres.

The PTC thermistor triggering device must be matched to the PTC thermistor inserted in the winding in accordance with DIN 44082 (→ see rating plate).

#### Tripping must occur:

- in the time stated on the rating plate  $t_A$ .
- in the event of excess temperatures on the PTC thermistors, i.e. in the stator winding of the connected motor.
- after a short-circuit in the PTC thermistor circuit.
- after a wire break in the PTC thermistor circuit.
- after the supply voltage fails in all three external conductors.

Once all causes of faults have been eliminated, the connected motor must not start up again automatically. It may only be switched on again manually (switch-on inhibit).

For optimum protection, we recommend the MAICO MVS 6 PTC thermistor triggering device type examined in accordance with Directive 2014/34/EU – please note the MVS 6 operating instructions.

### 7 Duties of the installer and the operating company

The fan may only be operated at permissible ambient and airstream temperatures of -20 to +40 °C and only if fully mounted.

The fan must be regularly inspected and maintained by a qualified person as described in chapter 3 of this manual → Chapter 19.

**Cleaning and maintenance intervals should be determined by the operator in accordance with EN 60079-17 – frequency depends on ambient conditions and anticipated limitations. Shorten the maintenance intervals in the event of dust or a corrosive atmosphere.** Additional safety requirements should be observed during mounting and operation, e.g. in accordance with

- EC Directive 1999/92/EC, ATEX 137: implemented in Germany with the Ordinance on Industrial Safety and Health.
- EN 60079-14: Design, selection and erection of electrical installations.
- the national accident prevention requirements.

### 8 Safety instructions for users

#### DANGER

**Explosion hazard due to spark formation if foreign bodies are inserted into the unit.** Do not insert any objects in the unit.

#### CAUTION

**Danger of injury due to rotating impeller and suction. Hair, clothing, jewellery etc. may be pulled into the fan if you get too close to it.** During operation always keep far enough away to prevent this from happening.



**CAUTION**

**Risks for people (including children) with reduced physical, sensory or mental capabilities or a lack of knowledge.** The fan may not be used or cleaned by children or people with reduced capabilities.

**CAUTION**

**Hot motor surfaces may result in skin burns if touched.** Do not touch hot motor surfaces. Always wait until the motor has cooled down.

**9 Switching unit on / off**

The fan is switched on or off with an optional switch. To regulate the air power, the unit can also be connected with an optional 5-step transformer (e.g. MAICO TR..) – (DZ. 35/2 B Ex e/t is the exception to this).

The fan is designed for continuous operation (S1). Frequently switching on/off may result in improper heating and should be avoided.

**10 Reversing mode**

Standard models can be switched between extraction and ventilation. In reversing mode (opposite air flow direction), the volumetric flow is reduced by around 35 %.

**NOTICE**

Thermal properties of fan designed for continuous operation. If the direction of rotation is changed frequently or the fan is switched on and off a lot, the motor may heat up too much.

**11 Action to take in the event of a fault**

Check whether the PTC thermistor triggering device has responded. Unplug the fan from the mains at all poles in the event of operational disturbances. Before switching on again, have qualified staff (→ Chapter 3) determine the cause of the fault and remedy it. This applies in particular after the PTC thermistor triggering device has tripped.

**Mounting of unit**

**12 Safety instructions**

**Under no circumstances use the unit for purposes other than those for which it was intended → Chapter 5.**

**The installation may only be carried out by a person as described in chapter 3.**

**DANGER**

**Danger from electric shock.** Whenever working on the fan, release the supply current circuits, secure to prevent them from switching on again and ensure the unit is de-energised. Attach warning sign in clearly visible place. Ensure that there is no explosive atmosphere.

**Explosion hazard. Degree of protection is not ensured if the cables are incorrectly inserted into the terminal box.** Ensure degree of protection by correctly inserting the cables into the terminal box.

**Explosion hazard when operating with unit not fully mounted and if air inlet/outlet is not correctly protected.**

The fan may only be operated if the unit is fully mounted and with the protective devices (EN 60529) for the air channel fitted. Ensure that foreign bodies cannot be sucked into the unit and ducts.

**Explosion hazard/danger of injury from an incorrectly mounted fan or a falling fan (unit has a high inherent weight).** Only mount on walls/ceilings with sufficient load-bearing capacity and sufficiently dimensioned mounting material. Mounting material is to be supplied by the customer. During installation, do not allow people to stand under the installation location.

**Explosion hazard due to incorrect adjustment.** The rotating fan parts were adjusted in the manufacturer's factory. The unit must not therefore be taken apart. The temporary removal of the terminal box cover during unit installation is the only exception to this restriction.

**13 Transport, storage**

**DANGER**

**Danger from unit falling if transporting with unauthorised transport equipment.**

**Do not stand under a suspended load.**

**Note weight and centre of gravity (centre).** Observe the maximum permitted loading capacity for lifting gear and means of transport. For total weight → rating plate on title page.

During transport **do not place load on sensitive components**, such as impeller or terminal box. Fit transport equipment correctly.

**CAUTION**

**Risk of cuts from metal housing plates with sharp edges.** Wear personal protective equipment (cut-resistant gloves) for installation.

- Only ship unit in original packaging.
- DZD .. Ex e/ DZD .. Ex t with 2 robust transport lugs for transport by crane.
- Store unit in dry location (-25 to +55 °C).

**14 Technical data**

→ Rating plate on title page or on unit.

Degree of protection of motor	IP 64
Air volume, depending on type	440 to 10,500 m <sup>3</sup> /h
Sound power level	56 to 97 dB(A)
Vibration values (ISO 14694)	BV-3
Weight	→ Rating plate

**15 Ambient/operating conditions**

- Permitted ambient and airstream temperature: -20 °C < Ta < +40 °C. For special versions → rating plate.
- Division of maximum surface temperature into classes for gas atmospheres. Temperature class T... → Rating plate.

Temperature class	T1	T2	T3	T4
Maximum surface temperature [°C]	450	300	200	135

- For use in dust atmospheres, the surface temperature specified on the nameplate is relevant.

**16 Mounting**

During mounting, note the applicable installation requirements → especially EU Directive 1999/92/EC, EN 60079-14 and VDE 0100 (in Germany).

**Mounting instructions**

**NOTICE: Damage to the unit**

**Units with pre-installed line feedthrough to the terminal box may be damaged if the connection line is pulled or the unit is lifted using the line.** Do not pull connection lines or lift the unit using the lines.

**Wall-mounted fans DZQ .. Ex e/t and DZS .. Ex e/t**

- For permanent installation in wall or ceiling with sufficient load-bearing capacity.
- Any installation position.
- Can be switched to ventilation or air extraction.
- Only mount unit on a level wall / ceiling surface to avoid warping of the wall plate or wall ring.

**DZR .. duct fans Ex e/t**

- For permanent installation in ducts with folded spiral-seams ducts suited to the unit type (nominal size). Mounting on a wall, ceiling or bracket of sufficient load-bearing capacity.
- Any installation position.
- Can be switched to ventilation or air extraction.
- To avoid the transmission of vibrations to the duct system, we recommend mounting type EL-Ex and ELAEx flexible couplings, FU mounting foot and GP vibration dampers from MAICO.

**DZD .. roof fans Ex e/t**

- They may be used on roofs (flat, inclined, corrugated or trapezoidal roofs), ceilings or brackets with sufficient load-bearing capacity.
- Horizontal installation position required. Horizontal air outlet direction.
- Can be switched to ventilation or air extraction.
- Can be mounted with roof flashing on suitable roof socket or surface, e.g. with MAICO roof socket SO..., SDS... or SOWT..
- If connecting to ventilation ducts, folded spiral-seams ducts with flexible couplings, feet and vibration dampers are specified. These prevent the transmission of vibrations to the duct system.

**Checks before mounting**

1. Perform the following checks: D = detailed check, N = close inspection, S = visual inspection

Test schedule	D	N	S
I Unit corresponds to EPL/zone requirements of the installation location.	•	•	•
II Correct device group.	•	•	
III Correct temperature class for units.	•	•	
IV Degree of protection (IP degree) of units corresponds to level of protection / group / conductivity.	•	•	•
V Unit power circuit name present and correct.	•	•	•
VI Housing and connections satisfactory.	•	•	•
VII Before installing, check that the motor bearing is working properly.	•	•	•

**Unit mounting**

1. Check unit for transport damage.
2. Make a breakthrough at the installation location. Make sure there is a level support surface.
3. Lay a permitted power cable to the installation location. Use a connection cable suited to the unit type.

**CAUTION**

**Risk of cuts from metal housing plates with sharp edges.** Wear personal protective equipment (cut-resistant gloves) for installation.

4. DZR.. Ex e/t: Secure appropriate mounting foot (type FU) to fan housing with self-cutting tapping screws provided. Any installation position. Make sure that there is free access to terminal box at the installation location.
5. DZQ/DZS/DZR/DZD .. Ex e/t: Transport fan to installation location. Note safety instructions and data in chapters 12 to 15. If possible position DZD .. Ex e/t on the roof at the installation site using a crane.

- 6. DZD .. Ex e/t: Use suitable insulation, sound-deadening and installation material between the unit and roof/roof socket.

**! DANGER**

**The fan may vibrate during operation. Should the attachment come loose, there is a risk of death if the fan falls as a result of its inherent weight.** Only mount on walls/ceilings with sufficient load-bearing capacity and sufficiently dimensioned mounting material.

**NOTICE**

**Risks of leakages if unit is not sealed tightly enough.** Firmly screw fan down at all flange holes.

7. Install fan and screw down securely to wall/ceiling/roof/roof socket at all flange holes [X] (4...16 holes, depending on type). Mounting material of the sufficient size should be provided by the customer. Note direction of rotation and air flow → air direction arrows on unit sticker.
8. Mount DZR.. Ex e/t with pre-fitted mounting foot to wall, ceiling or bracket. Mounting material of the sufficient size should be provided by the customer.
9. DZR/DZD .. Ex e/t: Connect ventilation ducts. Securely screw down folded spiral-seams ducts to all fan flange holes with flexible cuffs or flexible couplings (MAICO types EL-Ex / ELA-Ex). Ensure seal integrity.
10. Check air gap between impeller and housing. DZQ ../DZS ..: Check air gap between impeller and housing after mounting with the gauge provided → Fig. A1, table.

**! DANGER**

**Explosion hazard when operating without protective device should foreign bodies fall or be drawn into the air channel → Risk of death due to spark formation.** Use an approved protective grille to protect the impeller from contact, anything falling in and foreign bodies being sucked into the air channel.

11. If the air inlet or outlet is not covered, mount a permitted protective grille, e.g. MAICO protective grille SG... in front of the unit.
12. Ensure a sufficient fresh air supply intake.
13. Fit suitable insulation, sound-deadening and installation material.

**17 Electrical connection → Fig. E**

**! DANGER**

**Danger of electric shock.**

- Prior to accessing the connection terminals disconnect all supply circuits.
- Secure against being switched back on, check that no voltage is present.
- Earth and connect the EARTH with active parts which are to be short-circuited.
- Cover or block off neighbouring live parts.
- Attach a clearly visible warning sign.

**Ensure that there is no explosive atmosphere and/or dust layers.**

**Operation only permitted:**

- with permanent electrical installation.
- with connection cable permitted for explosion risk areas and load.
- with mains disconnecter with a contact opening of at least 3 mm per pole.
- with shared non-metallic sheathed cable for motor voltage and PTC thermistor terminal.
- with permitted voltage and frequency → rating plate.
- with explosion protection terminal box provided.

- with protective-conductor terminal, at mains end in terminal box. There is a terminal on the outside of the fan for earthing the duct system.
- if operating in intended air power range.
- at permitted operating point. The current and power stated on the rating plate are measured with free suction and free blow-out. They may be higher or lower depending on the operating point.



A PTC thermistor triggering device is essential for thermal fusing. Only undertake **speed adjustment** with transformer matched to type, e.g. with MAICO TR... *Exception:* With DZ... 35/2 B Ex e/t speed adjustment is not allowed.



DZD .. Ex e/t: Fit service switch on roof directly at installation location.

**Connect the fan electrically**

1. Switch off power supply circuits, position a visible sign warning against being accidentally switched back on.
2. Open terminal box, route cables into terminal box and screw down with cable feedthrough. Note tightening torques (in Nm). Check tightness and tighten if necessary.

Terminal box cover	
M4 stainless steel fillister head screws	1.4 Nm
Mantle terminals	4.0 Nm
M20 x 1.5 cable feedthrough:	
Connection thread	2.3 Nm
Cap nut	1.5 Nm
Clamping range	7 ... 13 mm
M25 x 1.5 cable feedthrough:	
Connection thread	3.0 Nm
Cap nut	2.0 Nm
Clamping range	10 ... 17 mm
with set of reduction seals	7 ... 12 mm
M25 x 1.5 sealing plug:	1.5 Nm

3. Wire fan → Wiring diagram. Insulate exposed wire ends not needed.

**Earthing of fan and duct system**

1. Connect PE conductor at mains end in terminal box with explosion protection.
2. Connect PE conductor duct system to terminal on outside of fan.

**Direction of rotation and air flow**

1. Check direction of rotation and air flow → Arrows on fan housing. Maximum flow rate at stated air flow direction according to Fig. D. If the **air direction flow is reversed**, the flow rate is reduced by around 35 %.

Type	Air flow direction	Rotational direction ③
DZQ, DZS DZR	① with air drawn across the motor	right
DZD	② with air blown across the motor	left

③ Rotational direction of motor when looking towards impeller

2. To **reverse air flow direction**, swap external conductors L2 and L3. If the air flow direction is reversed, check the safety and function of the system again. Note that this may result in:
  - the flow rate being reduced
  - protection against foreign bodies being drawn in no longer being guaranteed
  - the explosive atmosphere no longer being extracted and
  - the fan not being thermally configured for continuous operation (operating mode S1), i.e. not for frequent changes in direction of rotation. The fan motor may heat up impermissibly if the direction of rotation is changed frequently.

**PTC thermistor triggering device, on/off switch**

1. Install PTC thermistor triggering device and wire in accordance with wiring diagram (→ wiring diagram, Fig. E, terminals 4, 5 and 6). *Recommendation:* Only install MAICO MVS 6 outside areas subject to explosion hazards.
2. Fit an On/Off switch provided by the customer.

**Checking electrical connection**

1. Perform the following checks: D = detailed check, N = close inspection, S = visual inspection

Test schedule	D	N	S
I Screws, cable and line feeds (direct and indirect), blind closures are of the correct type, complete and sealed.	•	•	•
II Cable and line type fit for purpose.	•		
III No visible damage on cables and lines.	•	•	•
IV Electrical connections secure.	•		
V Unused connection terminals tightened.	•		
VI Insulation resistance (IR) of motor windings satisfactory.	•		
VII Earth connections, including any additional potential compensation connections, are correct (e.g. connections are tight, conductor cross-sections are sufficient).	•	•	•
VIII Error loop impedance (TN system) or earth resistance (IT system) satisfactory.	•		
IX Automatic electrical protective equipment set correctly (automatic resets not possible).	•		
X Special operating conditions are observed (PTC thermistor triggering device in accordance with Directive 2014/34/EC).	•		
XI All cables and lines which are not being used are connected correctly.	•		
XII Installation with changeable voltage in agreement with the documentation.	•	•	
XIII Electrical insulation clean/dry.	•		

2. Fit terminal box cover for explosion protection. Ensure that there are no dirt particles in the terminal box and that the seal of the terminal box cover has close contact all the way around the terminal box. Note tightening torques of 1.4 Nm. Check seal integrity of terminal box.

**18 Commissioning**

**Checks before commissioning**

1. Perform the following checks: D = detailed check, N = close inspection, S = visual inspection

Test schedule	D	N	S
I No damage or unauthorised changes on unit.	•	•	•
II Condition of terminal box seal satisfactory. Ensure connections are sealed.	•		
III No evidence of water or dust entering the housing in compliance with the IP rating.	•		
IV Encapsulated components undamaged	•		
V Impeller at sufficient distance from housing (air gap), see Chapter 16.	•		
VI Air flow not hampered. No foreign bodies in the air section.	•	•	•

Test schedule	D	N	S
VII Sealing of shafts, cables, ducts and/or conduits satisfactory.	•	•	•
VIII Conduit system and transition to mixed system undamaged.	•		
IX Unit has sufficient protection from corrosion, weather, vibration and other interfering factors.	•	•	•
X Accumulations of dust or dirt not excessive.	•	•	•

**Checking correct functioning**

1. Switch on unit and perform the following checks according to the test schedule:

Test schedule	D	N	S
I Direction of rotation / air flow direction			•
II Ensure correct power consumption The rating current (→ rating plate) may be higher or lower depending on local conditions (duct distance, altitude, temperatures). $I_{max}$ may be exceeded at nominal voltage due to ageing or a reduction in terminal voltage (e.g. transformer).	•		
III Thermal safety is ensured by the PTC thermistor triggering device.		•	

**19 Cleaning, maintenance**

According to 1999/92/EC the workplace and work equipment has to be maintained with due regard for safety. The points listed in EN 60079-17 must be taken into account and performed.

The intervals should be determined by the operating company in accordance with EN 60079-17 and may be extended if a sufficient maintenance concept is used – frequency depending on ambient conditions and anticipated restrictions. The maintenance intervals are to be shortened in case of dust or a corrosive atmosphere.

**⚠ DANGER**

**Danger of electric shock.**

- Prior to accessing the connection terminals disconnect all supply circuits.
- Secure against being switched back on, check that no voltage is present.
- Earth and connect the EARTH with active parts which are to be short-circuited.
- Cover or block off neighbouring live parts.
- Attach a clearly visible warning sign.

**Ensure that there is no explosive atmosphere and/or dust layers.**

**⚠ CAUTION**

**Hot motor surfaces may result in skin burns if touched.** Do not touch hot motor surfaces. Wait until the motor has cooled before undertaking cleaning and maintenance work.

**⚠ CAUTION**

**Danger of injury if there is no protection against reaching / contact (protective grille) on the uncovered air inlet/outlet.** Fan may only be operated with protection against reaching in **on both sides.**

**NOTICE: Damage to the unit**

**Units with pre-installed line feedthrough to the terminal box may be damaged if the connection line is pulled or the unit is lifted using the line.** Do not pull connection lines or lift the unit using the lines.

**Cleaning by a qualified person (→ Chapter 3)**

**Regularly** clean fan at appropriate intervals with a damp cloth, especially after long periods out of service.

Clean fan at **shorter intervals** if you expect layers of dust to accumulate on the impeller and other parts of the fan.

**Maintenance by a qualified person (→ Chapter 3)**

The fan should be regularly checked and maintained. In particular, ensure:

- unimpaired flow in the air channel.
- the effectiveness of the protective grilles.
- compliance with the permitted temperatures.
- quiet bearings. Bearing life of 40 000 hours, depending on application.
- cables are secure in the terminal box.
- potential damage to terminal box, cable screw-connections, sealing plugs and cables.
- secure routing of cables.

During regular safety checks (maintenance interval), undertake a complete check in accordance with the test schedules in Chapters 16, 17 and 18.

This involves checking the function of safety components, air gap, power consumption, bearing noise, damage and disproportional vibration (e.g. impeller imbalance). Remove dirt and foreign particles.

**Repairs**

Have defective fans repaired or overhauled only by a certified repair workshop.

**20 Fault rectification**

→ Chapter 11, Action to take in the event of a fault.

**21 Disassembly and environmentally-sound disposal**

**⚠ DANGER**

**Danger of electric shock.**

- Prior to accessing the connection terminals disconnect all supply circuits.
- Secure against being switched back on, check that no voltage is present.
- Earth and connect the EARTH with active parts which are to be short-circuited.
- Cover or block off neighbouring live parts.
- Attach a clearly visible warning sign.

**Ensure that there is no explosive atmosphere and/or dust layers.**

- Only an electrician trained in and authorised for explosion protection work may undertake disassembly (→ Chapter 3).
- Once they have reached the end of their useful lives, dispose of units in an environmentally-sound manner in accordance with local requirements.

**Acknowledgements:** © Maico Elektroapparate-Fabrik GmbH. Translation from German of original mounting and operating instructions. We cannot be held responsible for mistakes or printing errors and retain the right to make technical modifications without giving prior notice. The brands, brand names and protected trade marks that are referred to in this document refer to their owners or their products.

**Instructions de montage et Mode d'emploi Ventilateurs hélicoïdes haute performance pour zones à risque d'explosion**

**Ventilateurs hélicoïdes pour zones à risque d'explosion**

Félicitations pour votre choix d'un ventilateur MAICO. Cet appareil a été fabriqué selon la directive ATEX 2014/34/UE et convient aux zones explosibles.

**Lisez attentivement le présent mode d'emploi avant le montage et la première utilisation du ventilateur et suivez les instructions.**

Les avertissements qu'il contient vous mettent en garde contre les situations dangereuses entraîneront/pourraient entraîner la mort ou de graves blessures (DANGER / AVERTISSEMENT) ou des blessures légères/de moindre importance (PRUDENCE) dans la mesure où elles ne sont pas évitées. ATTENTION signale des dommages possibles du produit ou de son environnement. Conservez ce mode d'emploi pour une utilisation ultérieure. **Vous trouverez sur la page de titre un duplicata de la plaque signalétique de votre appareil.**

**1 Illustrations**

**i** Page de titre avec code QR pour appel Internet direct par appli smartphone.

Fig. A, B et C

- DZQ .. Ex e/t Ventilateur mural, platine murale carrée
- DZS .. Ex e/t Ventilateur mural à platine ronde murale
- DZD .. Ex e/t Tourelle d'extraction
- DZR .. Ex e/t Ventilateur pour gaine ronde
- SG Grille de protection
- X Perçage pour bride (4...16 unités, selon type)

**Fig. A1 :** Contrôle de fente d'air avec calibre de fente d'air

**Fig. D :** Sens de refoulement / sens de rotation → Chapitre 16

**Fig. E :** Schéma de branchement

**2 Volume de fourniture**

Ventilateur, câble de raccordement, bornier anti-explosion avec passe-câble à vis, calibre de fente d'air (pour DZQ ../DZS ..), les présentes instructions de montage et mode d'emploi Pour ventilateur de la série n° → Plaque signalétique sur page de titre ou ventilateur. Déclaration de conformité UE à la fin du présent mode d'emploi.

**3 Qualification du personnel d'installation, de nettoyage et d'entretien**

Le montage, la mise en service, le nettoyage et la maintenance doivent exclusivement être effectués **par des électriciens qualifiés et agréés dans le domaine de la protection contre les explosions**, (voir aussi directive 1999/92/CE annexe II 2.8).

Ce sont des personnes qualifiées conformément à la directive susmentionnée qui disposent aussi d'une formation d'électricien qualifié. Des dispositions supplémentaires d'autres lois nationales doivent être prises en compte.

**4 Utilisation conforme**

Le ventilateur sert à l'évacuation et à l'insufflation d'air dans les locaux à usage professionnel (sites de production, locaux commerciaux, garages, etc.) à atmosphère explosible, conformément à la directive 1999/92/CE, paragraphe 2, (4), (5).

Le ventilateur répond aux exigences de sécurité de la directive européenne 2014/34/UE sur les appareils et systèmes de protection dans les zones explosibles.

L'appareil est classé dans le groupe II, catégorie 2G pour atmosphères gazeuses ou 2D pour atmosphères poussiéreuses. Il satisfait au type de protection « e » / « c » ou « t » / « c » et peut être utilisé dans les zones explosibles de type 1 et 2 ou 21 et 22. L'aptitude est indiquée sur la plaque signalétique.

Protéger le ventilateur des intempéries pour pouvoir l'utiliser à l'extérieur.

## 5 Utilisation non conforme

**Ne jamais utiliser le ventilateur dans les situations suivantes. Danger de mort. Lisez toutes les consignes de sécurité.**

### RISQUE D'EXPLOSION

**△ Risque d'explosion dû à l'ignition de substances explosibles en raison d'un système de déclencheur à thermistor PTC manquant ou inadmissible.** Exploiter uniquement le ventilateur avec un système de déclencheur à thermistor PTC selon la directive 2014/34/EU (→ Chapitre 6).

**△ Risque d'explosion en cas de fonctionnement parallèle de plusieurs ventilateurs avec un seul système de déclencheur à thermistor PTC. Le déclenchement en cas de panne n'est pas toujours garanti avec certitude.** Ne jamais faire fonctionner en parallèle plusieurs ventilateurs sur un seul système de déclencheur à thermistor PTC.

**△ Risque d'explosion suite à la formation d'étincelles par frottement de l'hélice sur le boîtier en raison d'une fente d'air trop étroite.** Prévoir une fente d'air suffisante entre l'hélice et le boîtier.

**△ Risque d'explosion par déplacement de particules liquides explosibles (p. ex. peinture) pouvant adhérer au ventilateur.** Ne jamais utiliser le ventilateur pour déplacer des particules liquides explosibles.

**△ Risque d'explosion en cas de fonctionnement avec des fluides abrasifs.** Il faut éviter les fluides abrasifs.

**△ Risque d'explosion en cas de fonctionnement hors de l'environnement et des conditions d'exploitation autorisées, notamment par surchauffe en cas d'utilisation au-delà de la température d'utilisation admissible.** Utiliser uniquement le ventilateur dans l'environnement et aux conditions d'exploitation autorisées, à la température d'utilisation admissible.

**△ Risque d'explosion en cas de fonctionnement sans dispositif de protection si des corps étrangers tombaient ou étaient aspirés dans la gaine d'aération → Danger de mort par formation d'étincelles.** Équiper impérativement une entrée/sortie d'air à l'air libre d'un dispositif de protection selon EN 60529, p. ex. grille de protection MAICO SG... (type de protection IP 20). Une protection bilatérale contre l'atteinte des zones dangereuses (grille de protection selon EN 13857) est prescrite.

**△ Risque d'explosion si l'atmosphère explosive ne peut pas être évacuée en raison d'un affluence d'air trop faible. Cela se produit p. ex. dans des pièces trop hermétiques ou en présence de filtres de pièce colmatés.** Prévoir une affluence d'air suffisante. Utiliser le ventilateur sur une plage de débit d'air admissible.

**△ Risque d'explosion en cas de fonctionnement avec un convertisseur de fréquence servant au réglage de vitesse. Des courants de palier peuvent constituer une source d'inflammation directe.** Utilisation avec convertisseur de fréquence interdite.

**△ Risque d'explosion suite à des transformations non admissibles effectuées sur l'appareil, montage incorrect ou composants en mauvais état.** Danger dû à des ajouts de pièces/transformation effectués par un personnel non qualifié. Interdiction d'exploitation d'appareils transformés, montés de manière incorrecte ou fonctionnant avec des composants endommagés. Pas d'autorisation en cas de montage par un personnel non qualifié.

**△ Risque d'explosion en cas de fonctionnement avec des couches de poussière sur le moteur.** Pour éviter une surchauffe du moteur, une inspection et un nettoyage réguliers sont nécessaires.

### PRUDENCE

**Risque de blessure en cas de manque de protection contre l'atteinte des zones dangereuses/de contact (grille de protection) à l'entrée/la sortie d'air à l'air libre, notamment si le ventilateur est accessible aux personnes.**

Exploitation uniquement autorisée avec protection bilatérale contre l'atteinte des zones dangereuses. Les zones permettant un accès aux pièces en rotation (hélice) doivent être équipées d'une protection contre l'atteinte des zones dangereuses selon EN ISO 13857 telle que la grille de protection MAICO SG.. (correspond au type de protection IP 20 selon EN 60529).

## 6 Système de déclencheur à thermistor PTC requis

Sont autorisés les systèmes de déclencheur à thermistor PTC satisfaisant aux critères suivants, dans le cas contraire, leur conformité s'annule :

- Examen de type selon directive 2014/34/UE.
- Marquage selon directive, II (2) G minimum pour l'utilisation dans les atmosphères gazeuses ou II (2) D pour l'usage dans atmosphères poussiéreuses.

Le système de déclencheur à thermistor PTC doit concorder avec le thermistor PTC selon DIN 44082 intégré au bobinage (→ voir plaque signalétique).

**Déclenchement prescrit :**

- dans la période tA indiquée sur la plaque signalétique.
- en cas de températures trop élevées aux thermistors PTC, c.-à-d. dans le bobinage statorique du moteur connecté.
- après court-circuit dans le circuit de thermistor PTC.
- après rupture de câble dans le circuit de thermistor PTC.
- après défaillance de la tension d'alimentation dans les trois conducteurs secondaires.

Une fois toutes les causes de panne éliminées, le moteur connecté ne doit pas redémarrer automatiquement. Le réenclenchement ne doit être possible que manuellement (verrouillage au réenclenchement).

Pour une protection optimale, nous conseillons le système de déclencheur à thermistor PTC MAICO MVS 6 examiné de type selon directive 2014/34/UE – veuillez respecter le mode d'emploi du MVS 6.

## 7 Obligations de l'installateur et de l'exploitant

L'exploitation du ventilateur requiert des températures ambiantes et des fluides comprises entre -20 et +40 °C, et son assemblage complet.

Le contrôle et l'entretien du ventilateur doivent être effectués régulièrement par une personne qualifiée, comme décrit au chapitre 3 de ce mode d'emploi → chapitre 19.

**Les intervalles de nettoyage et d'entretien doivent être déterminés par l'exploitant en conformité avec EN 60079-17. Leur fréquence**

**dépend des conditions ambiantes et des défaillances envisageables. En présence de poussière et d'atmosphère corrosive, raccourcir les intervalles d'entretien.**

Lors du montage et de l'exploitation, il faut en plus **observer les prescriptions de sécurité**, p. ex. celles de la

- directive CE 1999/92/CE, ATEX 137 : mise en œuvre en Allemagne par l'ordonnance sur la sécurité d'exploitation.
- EN 60079-14 : conception, sélection et construction des installations électriques.
- les prescriptions nationales en matière de prévention des accidents.

## 8 Consignes de sécurité pour l'utilisateur

### DANGER

**Risque d'explosion par formation d'étincelles en cas d'introduction de corps étrangers dans l'appareil.** Ne jamais introduire d'objets dans l'appareil.

### PRUDENCE

**Risque de blessure par rotation de l'hélice et effet d'aspiration. Les cheveux, vêtements, bijoux, etc. peuvent être happés par le ventilateur si vous vous tenez trop près de l'appareil.** Pour éviter ces dangers, gardez une distance suffisante avec le ventilateur en fonctionnement.

### PRUDENCE

**Danger pour les personnes (y compris les enfants) ayant des capacités physiques, sensorielles ou psychiques réduites ou sans connaissances suffisantes.** L'utilisation et le nettoyage du ventilateur sont interdits aux enfants ou aux personnes à capacités réduites.

### PRUDENCE

**Le contact avec les surfaces brûlantes du moteur risque d'entraîner des brûlures cutanées.** Ne pas toucher les surfaces brûlantes du moteur. Toujours attendre le refroidissement du moteur.

## 9 Appareil Marche/Arrêt

Le ventilateur est activé/désactivé par un interrupteur optionnel. Pour réguler le débit d'air, l'appareil peut aussi être connecté sur option à un transformateur à 5 plots (p. ex. MAICO TR..) (excepté DZ. 35/2 B Ex e/t).

Le ventilateur est conçu pour fonctionner en continu (S1). Une activation/désactivation fréquente risque de provoquer un échauffement abusif à éviter.

## 10 Fonctionnement réversible

Versions standard commutables pour l'insufflation et l'évacuation d'air. En fonctionnement réversible (sens de refoulement inversé), le débit est réduit d'env. 35 %.

### ATTENTION

Ventilateur thermiquement conçu pour fonctionnement continu. En cas de changement du sens de rotation ou de mise en marche et à l'arrêt fréquents, le moteur risque de s'échauffer de manière inadmissible.

## 11 Comportement en cas de panne

Vérifier si le système de déclencheur à thermistor PTC a réagi. En cas de dysfonctionnement, couper le ventilateur du secteur à tous les pôles.

Avant de le remettre en marche, faire rechercher et

éliminer la cause du défaut par des personnes qualifiées (→ chapitre 3), notamment après réaction du système de déclencheur à thermistor PTC.


## Montage de l'appareil


### 12 Consignes de sécurité

**Ne jamais utiliser l'appareil de « manière non conforme » → Chapitre 5.**

 **L'installation ne doit être effectuée que par une personne décrite au chapitre 3.**


#### DANGER


 **Risque d'électrocution.** Pour tous les travaux réalisés sur le ventilateur, déconnecter les circuits d'alimentation électrique, les sécuriser contre un réenclenchement et contrôler l'absence de tension. Apposer un panneau d'avertissement de manière bien visible. Vérifier que l'atmosphère n'est pas explosible.

 **Risque d'explosion. Le type de protection n'est pas assuré en cas d'introduction erronée des conduites dans le bornier.**  
Assurer le type de protection par l'introduction correcte des conduites dans le bornier.

 **Risque d'explosion en cas de fonctionnement d'un appareil incomplètement monté et avec une entrée/sortie d'air mal sécurisée.**

L'exploitation du ventilateur n'est admissible que si l'appareil est entièrement monté et muni des dispositifs de protection (EN 60529) de la gaine d'aération. Sécuriser l'appareil et les conduits contre l'aspiration de corps étrangers.

 **Risque d'explosion / risque de blessure suite à un montage erroné ou à une chute du ventilateur (poids propre élevé de l'appareil).**  
Montage au mur et au plafond uniquement sur murs/plafonds de force portante suffisante avec matériel de fixation de dimensions suffisantes. Le matériel de fixation sera fourni par le client. Pendant le montage, personne ne doit se trouver sous le lieu d'installation.

 **Risque d'explosion suite à une erreur d'ajustage.** Les pièces rotatives du ventilateur ont été ajustées à l'usine de production. L'appareil ne doit donc pas être désassemblé. La dépose provisoire du couvercle de bornier pendant l'installation de l'appareil fait exception à cette règle.

### 13 Transport, stockage

#### DANGER


**Risque de chute de l'appareil en cas d'utilisation de moyens de transport inappropriés.**

Personne ne doit se trouver **sous une charge suspendue.**

**Tenir compte du poids et du centre de gravité (centré).** Respecter la charge maximale admise des outils de levage et des moyens de transport. Pour connaître le poids total → Plaque signalétique sur la page de titre.

Lors du transport, **ne pas faire supporter de charges à des composants fragiles** tels que l'hélice ou le bornier. Poser correctement les moyens de transport.

#### PRUDENCE

 **Risque de coupure sur les arêtes acérées des tôles du boîtier.**  
Pour le montage, utiliser une protection personnelle (gants résistant aux coupures).

- N'expédier l'appareil que dans son emballage d'origine.
- DZD .. Ex e / t avec 2 œillets de transport stables pour le transport par grue.
- Stocker l'appareil dans un endroit sec (de -25 à +55 °C).

### 14 Caractéristiques techniques

→ Plaque signalétique sur la page de titre ou l'appareil.

Type de protection du moteur	IP 64
Débit d'air, selon type	440 à 10 500 m <sup>3</sup> /h
Niveau de puissance acoustique	56 à 97 dB(A)
Seuils de vibration (ISO 14694)	BV-3
Poids	→ Plaque signalétique

### 15 Conditions ambiantes/d'exploitation

- Température ambiante et des fluides autorisée : -20 °C < Ta < +40 °C. Pour les versions spéciales → Plaque signalétique.
- Répartition de la température de surface maximale en classes pour atmosphères gazeuses. Classe de température T... → Plaque signalétique.

Classe de température	T1	T2	T3	T4
Température de surface maximale [°C]	450	300	200	135

- Pour l'utilisation dans des atmosphères poussiéreuses, il faut tenir compte de la température de surface indiquée sur la plaque signalétique.

### 16 Montage

Pour le montage, respecter les prescriptions d'installation →, notamment les directives UE 1999/92/CE, EN 60079-14 et VDE 0100 (en Allemagne).

#### Consignes de montage

##### **ATTENTION : Endommagement de l'appareil**

**Les appareils munis d'une arrivée préinstallée vers le bornier risquent d'être endommagés si on tire sur la gaine de raccordement ou si l'appareil est soulevé par la gaine.** Ne pas tirer sur la gaine de raccordement ou soulever l'appareil par la gaine.

#### Ventilateurs muraux DZQ .. Ex e/t et DZS .. Ex e/t

- Pour installation fixe sur mur ou plafond à force portante suffisante.
- Position d'installation au choix.
- Réversible pour insufflation ou évacuation d'air.
- Monter l'appareil uniquement sur une surface de mur ou de plafond plane pour éviter les tensions au niveau de la platine murale carrée ou de la platine ronde murale.

#### Ventilateurs pour gaine ronde DZR .. Ex e/t

- pour une installation fixe dans des conduits équipés de tuyaux agrafés adaptés (largeur nominale) au type d'appareil. Montage sur mur, plafond ou console à force portante suffisante.
- Position d'installation au choix.
- Réversible pour insufflation ou évacuation d'air.
- Pour éviter la transmission de vibrations sur le système à gaine ronde, nous conseillons le montage de manchettes de raccordement flexibles des types EL-Ex et ELAEx, du pied de fixation FU et des amortisseurs de vibrations GP de MAICO.

#### Tourelles d'extraction DZD .. Ex e/t

- Les emplacements d'utilisation autorisés sont les toits (toits plats, inclinés, ondulés ou en forme de trapèze), les plafonds ou les consoles à force portante suffisante.
- Position d'installation horizontale prescrite. Soufflage dans le sens horizontal.

- Réversible pour insufflation ou évacuation d'air.
- À monter avec un solin de toit sur un socle de toit ou une substructure appropriée, p. ex. les socles de toit MAICO SO.., SDS.. ou SOWT..
- Pour le raccordement aux conduits, des tuyaux agrafés à manchettes de raccordement flexibles, des pieds de fixation et des amortisseurs de vibrations sont prescrits. Ceux-ci empêchent la transmission des vibrations au système à gaine ronde.

#### Contrôles avant le montage


1. Effectuer les contrôles suivants : D = contrôle détaillé, N = contrôle de près, S = contrôle visuel

Plan de contrôle	D	N	S
I L'appareil répond aux exigences EPL [niveaux de protection du matériel]/de zone du lieu d'installation.	•	•	•
II Le groupe d'appareils est correct.	•	•	
III La classe de température des appareils est correcte.	•	•	
IV Le degré de protection (degré IP) des appareils correspond au niveau de protection / au groupe / à la conductivité.	•	•	•
V La désignation du circuit électrique des appareils est présente et correcte.	•	•	•
VI Boîtier et raccordement en état satisfaisant.	•	•	•
VII Avant de le monter, vérifier le bon fonctionnement des paliers de moteur.	•	•	•

#### Montage de l'appareil

1. Vérifier que l'appareil n'a pas subi de dommages pendant le transport.
2. Réaliser un passage sur le lieu d'installation. Veiller à ce que la surface d'appui soit plane.
3. Procéder à la pose fixe du câble secteur autorisé vers le lieu d'installation. Utiliser une gaine de raccordement adaptée au type d'appareil.

#### PRUDENCE

 **Risque de coupure sur les arêtes acérées des tôles du boîtier.**  
Pour le montage, utiliser une protection personnelle (gants résistant aux coupures).

4. DZR .. Ex e / t : Avec les vis auto-taraudeuses à tôle fournies, monter le pied de fixation approprié (type FU) sur le boîtier de ventilateur. Position d'installation au choix. Veiller à ce que le bornier soit librement accessible sur le lieu d'installation.
5. DZQ/DZS/DZR/DZD .. Ex e / t : transporter le ventilateur sur le lieu d'installation. Observer les consignes de sécurité et les données des Chapitres 12 à 15. Déposer le DZD .. Ex e / t, si possible, sur le toit avec une grue située sur le lieu d'installation.
6. DZD .. Ex e / t : utiliser des matériaux d'isolation thermique et phonique et d'installation appropriés pour la zone située entre le ventilateur et le toit/socle de toit.

#### DANGER

**Le ventilateur risque de vibrer pendant son fonctionnement. Si la fixation lâche, la chute du ventilateur entraîné par son poids propre constitue un danger mortel.**

Montage au mur et au plafond uniquement sur murs/plafonds de force portante suffisante avec matériel de fixation de dimensions suffisantes.

#### ATTENTION

**Risque de fuites en cas d'étanchéité insuffisante.** Bien visser le ventilateur au niveau de tous les perçages pour bride.

- Monter le ventilateur et le visser fermement au mur/plafond/toit/socle de toit au niveau de tous les percages pour bride [X] (4...16 unités, en fonction du type). Le matériel de fixation à fournir par le client doit être de dimension suffisante. Tenir compte du sens de rotation et du sens de refoulement → Flèches du sens de l'air sur l'autocollant de l'appareil.
- Monter le DZR .. Ex e / t avec pied de fixation pré-installé au mur, plafond ou console. Le matériel de fixation à fournir par le client doit être de dimension suffisante.
- DZR/DZD .. Ex e / t : raccorder les conduits. Visser fermement les tuyaux agrafés avec des manchettes flexibles ou des raccords élastiques (types MAICO EL-Ex/ELA-Ex) au ventilateur. Veiller à l'étanchéité.
- Contrôler la fente d'air entre l'hélice et le boîtier. DZQ .. /DZS .. : après le montage, contrôler la fente d'air entre l'hélice et le boîtier avec le calibre de fente d'air fourni → Fig. A1, tableau.

### ⚠ DANGER

**Risque d'explosion en cas de fonctionnement sans dispositif de protection si des corps étrangers tombaient ou étaient aspirés dans la gaine d'aération → Danger de mort par formation d'étincelles.** Protéger l'hélice des contacts, de la chute et de l'aspiration de corps étrangers dans la gaine d'aération au moyen d'une grille de protection autorisée.

- Si l'entrée et la sortie d'air sont libres, monter une grille de protection autorisée devant l'appareil, p. ex. grille de protection MAICO SG...
- Veiller à ce que l'affluence d'air soit suffisante.
- Poser des matériaux d'isolation thermique, phonique et d'installation adaptés.

## 17 Branchement électrique → Fig. E

### ⚠ DANGER

#### Risque d'électrocution.

- Avant d'accéder aux bornes de raccordement, déconnecter tous les circuits d'alimentation électrique.
- Sécuriser contre une remise en marche, constater l'absence de tension.
- Mettre à la terre et raccorder la TERRE à des composants actifs à court-circuiter.
- Recouvrir ou isoler les pièces adjacentes sous tension.
- Apposer un panneau d'avertissement de manière bien visible.

**S'assurer qu'il n'existe aucune atmosphère explosible et / ou des couches de poussières.**

#### Exploitation autorisée uniquement :

- avec une installation électrique fixe.
- avec une gaine de raccordement autorisée pour la zone Ex et la charge.
- avec dispositif de coupure du secteur avec une ouverture de contact minimale de 3 mm à chaque pôle.
- avec conducteurs assemblés sous gaine communs pour tension moteur et branchement thermistor PTC.
- avec tension et fréquence admissible → Plaque signalétique.
- avec bornier anti-explosion fourni.
- avec mise à la terre, côté secteur dans bornier. Une borne située à l'extérieur du ventilateur sert à la mise à la terre du système à gaine ronde.
- pour le fonctionnement sur la plage de conformité du débit d'air.
- au point de fonctionnement admissible. Le courant et la puissance indiqués sur la plaque signalétique ont été mesurés avec aspiration et soufflage libres. En fonction du point de

fonctionnement, ces valeurs peuvent monter ou descendre.



En matière de protection thermique, le système de déclencheur à thermistor PTC joue un rôle prépondérant. Procéder au **réglage de vitesse** uniquement avec un transformateur adapté au type tel que MAICO TR...  
*Exception* : DZ.. 35/2 B Ex e / t sans réglage de vitesse possible.



DZD .. Ex e / t : Monter l'interrupteur de réparation sur le toit, directement sur le lieu d'installation.

### Branchement électrique du ventilateur

- Couper les circuits d'alimentation, apposer un panneau d'avertissement de manière bien visible pour éviter toute remise en service intempestive.
- Ouvrir le bornier, introduire les conduites dans le bornier et visser avec le passe-câbles. Respecter les couples de serrage (en Nm). Vérifier le serrage, rectifier si besoin est.

Couvercle de bornier Vis tête bombée M4 en acier inoxydable	1,4 Nm
Bornes à capot taraudé	4,0 Nm
Passe-câbles M20 x 1,5 : Filetage de raccordement	2,3 Nm
Écrou borgne	1,5 Nm
Plage de serrage	7 ... 13 mm
Passe-câbles M25 x 1,5 : Filetage de raccordement	3,0 Nm
Écrou borgne	2,0 Nm
Plage de serrage	10 ... 17 mm
avec kit de joints réducteurs	7 ... 12 mm
Bouchon de fermeture M25 x 1,5	1,5 Nm

- Effectuer le câblage électrique du ventilateur → Schéma de branchement. Isoler les extrémités des fils libres inutilisés.

### Mise à la terre du ventilateur et du système à gaine ronde

- Brancher le conducteur de protection côté secteur dans le bornier anti-explosion.
- Brancher le système à gaine ronde du conducteur de protection sur la borne située à l'extérieur du ventilateur.

### Sens de rotation et sens de refoulement

- Contrôler le sens de rotation et le sens de refoulement → Flèches sur le boîtier de ventilateur. Débit maximum atteint avec le sens de refoulement indiqué à la Fig. D. L'**inversion du sens de refoulement** entraîne une diminution du débit d'env. 35 %.

Type	Sens de refoulement	Sens de rotation ③
DZQ, DZS	① aspiration par le moteur	à droite
DZR		
DZD	② soufflage par le moteur	à gauche

③ Sens de rotation du moteur en direction du regard de l'hélice

- Pour **inverser le sens de refoulement**, permuter les conducteurs secondaires L2 et L3. En cas d'inversion du sens de refoulement, renouveler le contrôle de sécurité et de fonctionnement de l'installation. Notez que l'inversion a les effets suivants :
  - une réduction du débit,
  - la protection contre l'aspiration de corps étrangers n'est vraisemblablement plus assurée,
  - l'atmosphère explosible ne sera vraisemblablement plus aspirée et
  - le ventilateur est conçu thermiquement pour un fonctionnement continu (mode de fonctionnement S1) et non pour un changement fréquent du sens de rotation. En cas de changement fréquent du sens de rotation, le moteur du ventilateur risque de s'échauffer de manière inadmissible.

### Système de déclencheur à thermistor PTC, interrupteur Marche/Arrêt

- Installer le système de déclencheur à thermistor PTC et le câbler selon le schéma de branchement (→ Schéma de branchement, voir Fig. E, bornes 4, 5 et 6). *Recommandation* : installer MAICO MVS 6 uniquement hors de la zone explosive.
- Poser un interrupteur Marche/Arrêt fourni par le client.

### Contrôle du branchement électrique

- Effectuer les contrôles suivants : D = contrôle détaillé, N = contrôle de près, S = contrôle visuel

Plan de contrôle	D	N	S
I Vis, introductions de câble et de conduite (directes et indirectes), bouchons borgnes de type approprié, complets et étanches.	•	•	•
II Conformité à l'utilisation du type de câble et de conduite.	•		
III Aucun dommage visible constaté sur les câbles et conduites.	•	•	•
IV Les branchements électriques sont fixés.	•		
V Les bornes de raccordement sont serrées correctement.	•		
VI La résistance d'isolation (IR) des bobines de moteur est suffisante.	•		
VII Les raccordements de mise à la terre, y compris les raccordements équipotentiels supplémentaires, sont corrects (p. ex. les raccordements sont serrés, les sections de conducteur sont suffisantes).	•	•	•
VIII L'impédance des boucles de défaut (système TN) ou la résistance de mise à la terre (système informatique) est suffisante.	•		
IX Dispositifs de protection automatiques électriques correctement réglés (réinitialisation automatique impossible).	•		
X Les conditions de service spéciales sont respectées (système de déclencheur à thermistor PTC selon directive 2014/34/CE).	•		
XI Les câbles et les conduites inutilisés sont fermés correctement.	•		
XII Installation à tension variable en conformité avec la documentation.	•	•	
XIII L'isolation électrique est propre/sèche.	•		

- Poser le couvercle de bornier anti-explosion. Veiller à la propreté du bornier et à l'étanchéité du couvercle de bornier qui doit reposer en affleurement avec le bornier sur tout son pourtour. Respecter le couple de serrage de 1,4 Nm. Vérifier l'étanchéité du bornier.

## 18 Mise en service

### Contrôle avant la mise en service

- Effectuer les contrôles suivants : D = contrôle détaillé, N = contrôle de près, S = contrôle visuel

Plan de contrôle	D	N	S
I Pas de dommage ou de modification inadmissible sur l'appareil.	•	•	•
II L'état des joints de bornier est satisfaisant. Veiller à l'étanchéité des raccords.	•		
III Pas de signe de pénétration d'eau ou de poussière dans le boîtier en conformité avec la mesure IP.	•		

Plan de contrôle	D	N	S
IV Les composants blindés sont en bon état.	•		
V L'écart entre l'hélice et le boîtier (fente d'air) est suffisant, voir Chapitre 16.	•		
VI Pas d'obstacle au flux d'air. Pas de corps étrangers sur tout le parcours d'air.	•	•	•
VII L'étanchéité des gaines, câbles, tuyaux et/ou « conduits » est satisfaisante.	•	•	•
VIII Le système de conduits et la transition avec le système mixte sont intacts.	•		
IX L'appareil est suffisamment protégé contre la corrosion, les agents atmosphériques, les oscillations et autres facteurs de perturbation.	•	•	•
X Pas d'accumulation excessive de poussière ou de saleté.	•	•	•

### Contrôle de fonctionnement correct

- Mettre en marche l'appareil et effectuer les contrôles suivants selon le plan de contrôle :

Plan de contrôle	D	N	S
I Sens de rotation ou sens de refoulement			•
II Assurer une absorption correcte du courant. Le courant assigné (→ Plaque signalétique) peut augmenter ou baisser en fonction des conditions locales (longueur du conduit, position en hauteur, températures). Dépassement de $I_{max}$ à la tension nominale possible par vieillissement ou baisse de la tension aux bornes (p. ex. transformateur).	•		
III La sécurité thermique est assurée par le système de déclencheur à thermistor PTC.	•		

## 19 Nettoyage, entretien

Conformément à la directive 1999/92/CE, le poste de travail et les moyens de production doivent être entretenus, en prenant dûment en compte la sécurité.

Les points mentionnés dans la norme EN 60079-17 doivent être pris en compte et exécutés.

Les intervalles doivent être déterminés par l'exploitant en conformité avec la norme EN 60079-17 et peuvent être prolongés par un concept de maintenance suffisant. Leur fréquence dépend des conditions ambiantes et des défaillances envisageables. En présence de poussière et d'atmosphère corrosive, il faut raccourcir les intervalles de maintenance.

### PRUDENCE

**Le contact avec les surfaces brûlantes du moteur risque d'entraîner des brûlures cutanées.** Ne pas toucher les surfaces brûlantes du moteur. Avant les travaux de nettoyage et d'entretien, attendre le refroidissement du moteur.

### PRUDENCE

**Risque de blessure en cas d'absence de protection contre l'atteinte des zones dangereuses/de contact (grille de protection) à l'entrée/la sortie d'air à l'air libre.** Exploitation uniquement autorisée avec protection bilatérale contre l'atteinte des zones dangereuses.

### ATTENTION : Endommagement de l'appareil

**Les appareils munis d'une arrivée préinstallée vers le bornier risquent d'être endommagés si on tire sur la gaine de raccordement ou si l'appareil est soulevé par la gaine.** Ne pas tirer sur la gaine de raccordement ou soulever l'appareil par la gaine.

### Nettoyage par une personne qualifiée (→ chapitre 3)

Nettoyer **régulièrement** le ventilateur, à intervalles raisonnables, avec un chiffon humide, notamment après une immobilisation prolongée.

Nettoyer le ventilateur à **intervalles rapprochés** si l'on s'attend à ce que des quantités importantes de poussière se déposent sur l'hélice et d'autres composants du ventilateur.

### Maintenance par une personne qualifiée (→ chapitre 3)

Le ventilateur doit être contrôlé et entretenu régulièrement. Il faut notamment garantir :

- l'absence d'obstacle au déplacement de l'air dans la gaine d'aération.
- l'efficacité de la grille de protection.
- le respect des températures admissibles.
- la régularité de fonctionnement des roulements. La longévité des roulements est de 40 000 heures en fonction de l'application.
- le vissage correct des conduites dans le bornier.
- un endommagement éventuel des borniers, passe-câble à vis, bouchons de fermeture et conduites.
- l'installation fixe des conduites.

Lors des contrôles de sécurité réguliers (intervalle d'entretien), procéder à une vérification complète selon les plans de contrôle des Chapitres 16, 17 et 18. Ce faisant, contrôler le fonctionnement des composants de sécurité, la fente d'air, l'absorption du courant, les bruits des roulements, les dommages et oscillations exagérées (p. ex. balourd de l'hélice). Retirer les saletés et les corps étrangers.

### Réparations

En cas d'usure des composants de l'appareil, faire réparer ou remettre en état le ventilateur seulement par un atelier de réparation agréé.

## 20 Suppression de dysfonctionnements

→ Chapitre 11, comportement en cas de panne.

## 21 Démontage et élimination dans le respect de l'environnement

### DANGER

#### Risque d'électrocution.

- Avant d'accéder aux bornes de raccordement, déconnecter tous les circuits d'alimentation électrique.
  - Sécuriser contre une remise en marche, constater l'absence de tension.
  - Mettre à la terre et raccorder la TERRE à des composants actifs à court-circuiter.
  - Recouvrir ou isoler les pièces adjacentes sous tension.
  - Apposer un panneau d'avertissement de manière bien visible.
- S'assurer qu'il n'existe aucune atmosphère explosible et / ou des couches de poussières.**

- Le démontage est exclusivement réservé à un électricien agréé et qualifié dans le domaine de la protection contre les explosions (voir également chapitre 3).
- Éliminer les appareils hors d'usage dans le respect de l'environnement, selon les prescriptions locales.

**Mentions légales :** © Maico Elektroapparate-Fabrik GmbH. Traduction des Instructions de montage et du Mode d'emploi d'origine en langue allemande. Sous réserve de fautes d'impression, d'erreurs et de modifications techniques. Les marques, marques commerciales et marques déposées dont il est fait mention dans ce document se rapportent à leurs propriétaires ou leurs produits.

### DANGER

#### Risque d'électrocution.

- Avant d'accéder aux bornes de raccordement, déconnecter tous les circuits d'alimentation électrique.
- Sécuriser contre une remise en marche, constater l'absence de tension.
- Mettre à la terre et raccorder la TERRE à des composants actifs à court-circuiter.
- Recouvrir ou isoler les pièces adjacentes sous tension.
- Apposer un panneau d'avertissement de manière bien visible.

**S'assurer qu'il n'existe aucune atmosphère explosible et / ou des couches de poussières.**

## Ръководство за монтаж и експлоатацията Високопроизводителни аксиални вентилатори за застрашени от експлозия зони


### Аксиални вентилатори за застрашени от експлозия зони

Сърдечни благопожелания за Вашия нов вентилатор MAICO Уредът е произведен съгласно АТЕХ-директива 2014/34/ЕС и за застрашени от експлозия зони.

Преди монтажа и първото използване на вентилатора прочетете внимателно това ръководство и следвайте инструкциите.

Посочените предупредителните указания Ви показват опасни ситуации, които водят/биха могли да доведат до смърт или сериозни наранявания (ОПАСНОСТ / ПРЕДУПРЕЖДЕНИЕ) или по-малки/незначителни наранявания (ПРЕДПАЗЛИВОСТ), ако не могат да бъдат избегнати. ВНИМАНИЕ стои за възможни материални щети на продукта или неговата околност. Съхранявайте добре ръководството за по-късна употреба. **Заглавната страница съдържа дубликат на типовата табелка на Вашия уред.**

#### 1 Фигури

 **Заглавна страница с QR-код за директно намиране в Интернет чрез приложение за смартфони.**

#### Фиг. А, В и С

DZQ .. Ех е/т степен вентилатор, квадратна стенна плоча

DZS .. Ех е/т степен вентилатор със степен пръстен

DZD .. Ех е/т покривен вентилатор

DZR .. Ех е/т тръбен вентилатор

SG защитна решетка

X фланцов отвор (4...16 броя, в зависимост от типа)

**Фиг. А1:** Контрол на въздушната междина с калибър за въздушна междина

**Фиг. D:** Посока на транспортиране / посока на въртене → Гл. 16

**Фиг. E:** Комутиционна схема

#### 2 Обем на доставката

Вентилатор, свързващ кабел, клемно табло с Ех-защита с кабелно винтово съединение, калибър за въздушна междина (за DZQ ../DZS ..), това ръководство за монтаж и експлоатация. За вентилатор-сериен № → типова табелка на заглавната страница или вентилатора. ЕС-декларация за съответствие на края на това ръководство.

#### 3 Квалификация на персонала по инсталирането, почистването и поддръжката

Монтажът, пускането в експлоатация, почистването и техническото обслужване трябва да се извършват само от **обучени по взривоопасност и оторизирани електроспециалисти** (виж също Директива 1999/92/ЕО, Приложение II 2.8).

Това са квалифицирани лица съгласно гореспоменатата директива, които имат образование и като електроспециалисти. Трябва да се съблюдават допълнителните нормативни изисквания на други национални закони.

#### 4 Използване по предназначение

Вентилаторът служи за проветряване или вентилация на помещения за промишлена дейност (производствени цехове, промишлени помещения, гаражи и т.н.) с взривоопасна атмосфера съгласно Директива 1999/92/ЕО, алинея 2, (4), (5).

Вентилаторът изпълнява изискванията за безопасност на директива 2014/34/ЕС за уреди и защитни системи в застрашени от експлозия зони.

Уредът е класифициран в група II, категория 2G за газови атмосфери, съотв. 2D за прахова атмосфера, съответства на вид взривоопасност „e“/“c“ или „t“/“c“ и е подходящ за използване във взривоопасни области от зона 1 и 2, съотв. 21 и 22. Пригодността може да се види на типовата табелка.

За използване на открито, вентилаторът трябва да се защити от атмосферни влияния.

#### 5 Използване не по предназначение

**В никакъв случай не се допуска използването на вентилатора в следните ситуации. Съществува опасност за живота. Прочетете всички указания за безопасност.**

##### ОПАСНОСТ ОТ ЕКСПЛОЗИЯ

**⚠ Опасност от експлозия поради възпламеняване на експлозивни материали при липсваща или при недопустима термисторна защитна система.** Вентилаторът да се експлоатира само с допълнителна термисторна защитна система съгласно директива 2014/34/ЕС (→ Гл. 6).

**⚠ Опасност от експлозия при паралелна експлоатация на няколко вентилатора с една единствена термисторна защитна система.** Не винаги е гарантирано надеждното задействане в случай на неизправност. **никакъв случай да не се експлоатира няколко вентилатора с една единствена термисторна защитна система.**

**⚠ Опасност от експлозия поради искрообразуване чрез триене на лопатковото колело в корпуса при твърде малка въздушна междина.** Да се осигури достатъчна въздушна междина между лопатковото колело и корпуса.

**⚠ Опасност от взрив при транспортиране на възпламеними течни частици (напр. боя), които могат да полепнат по вентилатора.** Вентилаторът да не се използва в никакъв случай за транспортиране на възпламеними течни частици.

**⚠ Опасност от взрив при работа с абразивни среди.** Абразивните среди трябва да се избягват.

**⚠ Опасност от експлозия при експлоатация извън експлоатационните условия и условията на околната среда, особено поради прегряване при експлоатация извън допустимата температура на използване.** Вентилаторът да се експлоатира само в рамките на допустимите експлоатационни условия и условия на околната среда и допустимата температура на използване.

**⚠ Опасност от експлозия при експлоатация без защитно приспособление при евентуално падащи или засмукани във въздушния канал чужди тела → Опасност за живота поради искрообразуване.** Даден открит вход/изход за въздуха непременно да се оборудва със защитно приспособление съгласно EN 60529, напр. с MAICO-защитна решетка SG... (Вид защита IP 20).

Предписана е двустранна защита срещу посягане (защитна решетка съгласно EN 13857).

**⚠ Опасност от експлозия, ако потенциално експлозивната атмосфера не може да бъде евакуирана при достатъчно подаване на приточен въздух.** Това може да се случи напр. при плътно затворени помещения или запушени филтри на помещенията. Да се осигури достатъчно подаване на приточен въздух. Вентилаторът да се експлоатира в допустимия диапазон на въздушна мощност.

**⚠ Опасност от експлозия при експлоатация с инвертор за регулиране на оборотите.** Лагерните токове могат да представляват директен източник на запалване. Експлоатация с инвертор е недопустима.

**⚠ Опасност от експлозия поради недопустими преустройства на уреда, неправилен монтаж или поради повредени конструктивни детайли.** Опасност при монтаж/преустройства от неквалифициран персонал. Няма разрешение за експлоатация при преустроен уред, неправилен монтаж или при експлоатация с повредени конструктивни детайли. Няма сертифициране при монтажни работи от неквалифициран персонал.

**⚠ Опасност от взрив при работа със слоеве прах върху двигателя.** За да се избегне прегряване на двигателя, е необходима редовна инспекция и почистване.

##### ПРЕДПАЗЛИВОСТ

**Опасност от нараняване при липсваща защита от посягане/допир (защитна решетка) на открит вход/изход за въздуха, особено ако вентилаторът е монтиран достъпно за лица.** Експлоатацията е допустима само с **двустранна защита срещу посягане.** Зони с възможен достъп до въртящи се детайли (лопатково колело) да се осигурят със защита срещу посягане съгласно EN ISO 13857, напр. с MAICO-защитна решетка SG... (отговаря на вид защита IP 20 съгласно EN 60529).

#### 6 Необходима термисторна защитна система

Сертифицирани са терморезисторни задействащи системи, които изпълняват следните условия, в противен случай се губи съответствието:

- Изпитание на типовия образец съгласно директива 2014/34/ЕС.
- Обозначение съгласно директивата най-малко II (2) G за използване в газови атмосфери, съотв. II (2) D за използване в прахови атмосфери.

Термисторната защитна система трябва да е съгласувана към разположения в намотката РТС-терморезистор съгласно DIN 44082 (→ виж типовата табелка).

##### Предписано е задействане:

- в посоченото на типовата табелка време  $t_d$ .
- при твърде високи температури на терморезисторите, т.е. в намотката на статора на свързания двигател.
- след късо съединение в терморезисторния кръг.
- след прекъсване на проводник в терморезисторния кръг.
- след прекъсване на захранващото напрежение във всичките три външни проводника.

След отстраняване на всички причини за неизправности, не се допуска свързаният двигател да се стартира самостоятелно отново. Повторно включване трябва да е възможно само ръчно (блокировка срещу повторно включване).

За оптимална защита ние препоръчваме изпитаната съгласно директива 2014/34/ЕС (изпитание на типов образец) термисторна защитна система MAICO MVS 6 – моля, вземете под внимание ръководството за експлоатация на MVS 6.



## 7 Задължения на изграждателя и ползвателя

Вентилаторът се допуска да се експлоатира само при допустимите околни температури и температури на транспортирания агент от -20 до +40 °C и само комплексно монтиран.

На вентилатора трябва да се извършва редовна проверка и поддръжка от квалифицирано лице, както е описано в глава 3 на това ръководство, → Глава 19.

**Интервалите за почистване и ремонт трябва съгласно EN 60079-17 да се определят от ползвателя - честота в зависимост от околните условия и очакваните износвания. При прах и корозивна атмосфера, интервалите за ремонт да се съкратят.**

При монтажа и експлоатацията да се спазват допълнителни предписания за безопасност, напр. съгласно

- ЕО-директивата 1999/92/ЕО, АТЕХ 137: в Германия приложена чрез наредбата за експлоатационна безопасност.
- EN 60079-14: Проектиране, избор и изграждане на електрически уредби.
- националните предписания за предпазване от злополуки

## 8 Указания за безопасност за потребителя

### ⚠ ОПАСНОСТ

**Опасност от експлозия поради искрообразуване, ако в уреда бъдат пхнати чужди тела.** В уреда да не се пхат чужди тела.

### ⚠ ПРЕДПАЗЛИВОСТ

**Опасност от нараняване поради въртящо се лопатково колело и засмукващо действие. Коси, дрехи, бижута и т.н. могат да бъдат увлечени във вентилатора, ако се намирате твърде близо до вентилатора.** При експлоатацията непременно да се спазва достатъчно отстояние, за да не може да се случи това.

### ⚠ ПРЕДПАЗЛИВОСТ

**Опасности за лица (също и деца) с ограничени физически, сензорни или психични способности или недостатъчни познания.** Недопустимо е използване и почистване на вентилатора от деца или лица с ограничени способности.

### ⚠ ПРЕДПАЗЛИВОСТ

**Горещи повърхности на двигателя могат да доведат до изгаряния на кожата, ако бъдат докоснати.** Да не се хващат горещи повърхности на двигателя. Винаги да се изчаква, докато двигателят се охлади.

## 9 Включване/изключване на уреда

Вентилаторът се включва и изключва с опционален прекъсвач. За регулиране на въздушната мощност, уредът може да се включва с опционален 5-степенен трансформатор (напр. MAICO TR..) (с изключение на DZ. 35/2 В Ex e/t).

Вентилаторът е изпълнен за продължителна експлоатация (S1). Често включване и изключване може да доведе до недопустимо загряване и трябва да се избягва.

## 10 Реверсиращ режим

Стандартните изпълнения могат да се превключват за подаване или отвеждане на въздух. В реверсиращ режим (противоположна посока на транспортиране) обемният поток се намалява с ок. 35%.

## ВНИМАНИЕ

Термично вентилаторът е изпълнен за продължителна експлоатация. При честа смяна на посоката на въртене или включване и изключване, двигателят може да се загрее недопустимо.

## 11 Поведение при неизправност

Проверете, дали термисторната защитна система е реагирала. При експлоатационни неизправности разединете всички полюси на вентилатора от мрежата. Преди повторното включване възложете на квалифицирани лица (→ глава 3) да установят и отстранят причината за неизправността. Това се отнася особено за задействането на термисторната защитна система.

## Монтаж на уреда

## 12 Указания за безопасност

**Уредът в никакъв случай да не се използва „не по предназначение“ → Глава 5.**

**Инсталирането трябва да се извършва само от лице, което съответства на описаното в глава 3.**

### ⚠ ОПАСНОСТ

**Опасност от електрически удар.** При всички работи по вентилатора да се изключат захранващите токови кръгове, да се осигурят срещу повторно включване и да се установи липсата на напрежение. Да се постави видима предупредителна табела. Да се гарантира, че не е налице експлозивна атмосфера.

**Опасност от експлозия. Видът защита не е гарантиран при грешно вкарване на инсталациите в клемното табло.**

Видът защита да се гарантира чрез правилното вкарване на инсталациите в клемното табло.

**Опасност от експлозия при експлоатация с не напълно монтиран уред и при неправилно осигурен вход/изход на въздуха.**

Експлоатацията на вентилатора е допустима само при напълно монтиран уред и с поставени защитни приспособления (EN 60529) за въздушния канал. Уредът и тръбопроводите да се осигурят срещу засмукване на чужди тела.

**Опасност от експлозия/опасност от нараняване поради грешно монтиран или падащ вентилатор (уредът има голямо собствено тегло).**

Стенен и таванен монтаж да се предприемат само на стени/тавани с достатъчна товарносимост и достатъчно оразмерен крепежен материал. Крепежен материал трябва да се предостави на място. При монтажа, в областта под мястото на монтаж да няма лица.

**Опасност от експлозия поради грешна фина настройка.**

Въртящите се детайли на вентилатора са фино настроени в завода производител. Поради това не се допуска разглобяването на уреда. Изключение от това ограничение е временното отстраняване на капака на клемното табло по време на инсталирането на уреда.

## 13 Транспорт, съхранение

### ⚠ ОПАСНОСТ

**Опасност от падане на уреда при транспорт с недопустими транспортни средства.**

Не се допуска лица да минават под висящи товари.

**Да се вземат под внимание теглото и центърът на тежестта (централно).** Да се вземат под внимание допустимата максимална товароподемност на подемиците и транспортните средства. За общото тегло → типова табелка на заглавната страница.

При транспорт **да не се натоварват чувствителни компоненти**, като например лопатковото колело или клемното табло. Транспортното средство да се постави правилно.

### ⚠ ПРЕДПАЗЛИВОСТ



**Опасност от порезни наранявания поради ламарини на корпуса с остри ръбове.**

При монтажа да се използва лично защитно оборудване (устойчиви на срязване ръкавици).

- Уредът да се изпраща само в оригиналната опаковка.
- DZD .. Ex e/t с 2 стабилни транспортни уши за транспорт с кран.
- Уредът да се съхранява на сухо (-25 до +55 °C).

## 14 Технически данни

→ Типова табелка на заглавната страница или на уреда.

Вид защита на двигателя	IP 64
Транспортиран обем, в зависимост от типа	440 до 10.500 m³/h
Ниво на звукова мощност	56 до 97 dB(A)
Стойности на вибрации (ISO 14694)	BV-3
Тегло	→ Типова табелка

## 15 Условия на околната среда/ експлоатационни условия

- Допустима околна температура и температура на транспортирания агент:  $-20\text{ °C} < T_a < +40\text{ °C}$ . За специални изпълнения → типова табелка.
- Класификация на максималната температура на повърхността в класове за газови атмосфери. Температурен клас T... → типова табелка.

Температурен клас	T1	T2	T3	T4
Максимална температура на повърхността [°C]	450	300	200	135

За използването в прахови атмосфери трябва да се съблюдава температурата на повърхността, посочена в обозначението върху типовата табелка.

## 16 Монтаж

При монтажа да се вземат под внимание валидните предписания за инсталиране → особено ЕС-директива 1999/92/ЕО, EN 60079-14 и VDE 0100 (в Германия).

### Указания за монтаж

#### ВНИМАНИЕ: Повреда на уреда

**Уреди с предварително инсталирано вкарване на инсталацията към клемното табло, могат да бъдат повредени ако се дърпа на свързващата инсталация или уредът бъде повдигнат за инсталацията.** Да не се дърпа на свързващите инсталации или уредът да не се повдига на инсталациите.

**Стенни вентилатори DZQ .. Ex e/t и DZS .. Ex e/t**

- За фиксирана инсталация на стената или тавана с достатъчна товарносимост.
- Произволно монтажно положение.

- С възможност за превключване за подаване или отвеждане на въздух.
- Уредът да се монтира само на равна повърхност на стената, респ. тавана за да се избегнат деформации на стенната плоча или стенният пръстен.

**Тръбни вентилатори DZR .. Ex e/t**

- За фиксирана инсталация в тръбопроводи с подходящи за типа уред (номинален диаметър) спирално навити тръби. Монтаж на стена, таван или конзола с достатъчна товароносимост.
- Произволно монтажно положение.
- С възможност за превключване за подаване или отвеждане на въздух.
- За избягване на предаване на вибрации върху тръбопроводната система, ние препоръчваме монтажа на еластични свързващи щуцери EL-Ex и ELAEx, закрепваща пета FU и демпфери на вибрации GP от MAICO.

**Покривни вентилатори DZD .. Ex e/t**

- Допустими места на използване са покриви (плоски, наклонени, вълнообразни или трапезовидни), тавани или конзоли с достатъчна товароносимост.
- Предписано е водоравно монтажно положение. Посока на издухване хоризонтално.
- С възможност за превключване за подаване или отвеждане на въздух.
- Със закрепване към покрива с подходящ покривен цокъл или монтаж върху фундаментна конструкция, напр. с MAICO покривен цокъл SO.., SDS.. или SOWT..
- При свързване към тръбопроводи са предписани спирално навити тръби с еластични свързващи щуцери, пети и демпфери на вибрации. Те възпрепятстват предаване на вибрации към тръбопроводната система.

**Проверки преди монтажа**

1. Да се извършат следните проверки: D = детайлна проверка, N = близка проверка, S = визуална проверка

План за проверки	D	N	S
I Съответствие на уреда на EPL-/изискванията за зона на мястото на монтаж.	•	•	•
II Правилност на групата на уреда.	•	•	
III Правилност на температурния клас на уреда.	•	•	
IV Съответствие на степента на защита (IP-степен) на уредите на нивото на защита / на групата / на проводимостта.	•	•	•
V Наличност и правилност на обозначенията на токовите кръгове на уреда.	•	•	•
VI Задоволителни корпус и свързвания	•	•	•
VII Преди монтажа проверка на правилното функциониране на лагеруването на двигателя.	•	•	•

**Монтаж на уреда**

1. Уредът да се провери за транспортни повреди.
2. На мястото на монтажа да се пробие отвор. Да се осигури равна контактна повърхност.
3. Да се прокара фиксирана мрежова инсталация към мястото на монтажа. Да се използва подходяща за типа уред свързваща инсталация.

**⚠ ПРЕДПАЗЛИВОСТ**

**Опасност от порезни наранявания поради ламарини на корпуса с остри ръбове.** При монтажа да се използва лично защитно оборудване (устойчиви на срязване ръкавици).

4. DZR.. Ex e/t : Да се закрепят подходяща закрепваща пета (тип FU) с приложените самонарезни винтове към корпуса на вентилатора. Произволно монтажно положение. Да се обърне внимание, клемното табло да е свободно достъпно на мястото на монтажа.
5. DZQ/DZS/DZR/DZD .. Ex e/t : Вентилаторът да се транспортира до мястото на монтажа. Да се вземат под внимание указанията за безопасност и данните от глави 12 до 15. DZD .. Ex e/t , ако е възможно да се спусне с кран на мястото на монтажа на покрива.
6. DZD .. Ex e/t : Между вентилатора и покрива/цокъла на покрива да се използва подходящ изолационен, звукоизолационен и инсталационен материал.

**⚠ ОПАСНОСТ**

**Възможно е вентилаторът да вибрира при експлоатация. Ако закрепването се осъществи, съществува опасност за живота, ако вентилаторът падне поради собственото си тегло.**

Стенен и таванен монтаж да се предприемат само на стени/тавани с достатъчна товароносимост и с достатъчно оразмерен крепежен материал.

**ВНИМАНИЕ**

**Теч при недостатъчно уплътняване.** Вентилаторът да се завие здраво на всички фланцови отвори.

7. Вентилаторът да се монтира и да се завие здраво на всички фланцови отвори [X] (4...16 броя, в зависимост от типа) към стената/тавана/покрива/цокъла на покрива. На място да се предостави достатъчно оразмерен крепежен материал. Да се обърне внимание на посоката на въртене и транспортиране → стрелки за посоката на въздуха на лепенката на уреда.
8. DZR.. Ex e/t да се монтира с предварително монтирана крепежна пета към стената, тавана или конзолата. На място да се предостави достатъчно оразмерен крепежен материал.
9. DZR/DZD .. Ex e/t : да се свържат тръбопроводите. Спирално навитите тръби да се завият здраво с еластични маншети или свързващи щуцери (типове MAICO EL-Ex / ELA-Ex) към всички фланцови отвори на вентилатора. Да се обърне внимание на уплътнеността.
10. Да се провери въздушната междина между лопатковото колело и корпуса. DZQ .. /DZS ...: Въздушната междина между лопатковото колело и корпуса да се провери след монтажа с приложения калибър → фиг. A1, таблица.

**⚠ ОПАСНОСТ**

**Опасност от експлозия при експлоатация без защитно приспособление при евентуално падащи или засмукани във въздушния канал чужди тела → Опасност за живота поради искробразуване.** Лопатковото колело да се осигури със сертифицирана защитна решетка срещу допир, падане и засмукване на чужди тела във въздушния канал .

11. При открит вход или изход на въздуха, пред уреда да се монтира сертифицирана защитна решетка, напр. защитна решетка MAICO SG...

12. Да се осигури достатъчно подаване на приточен въздух.
13. Да се монтира подходящ изолационен, звукоизолационен и инсталационен материал.

**17 Електрическо свързване → фиг. E**

**⚠ ОПАСНОСТ**

**Опасност от електрически удар**

- Преди достъп до свързващите клеми изключете всички вериги за електрозахранване.
- Обезопасете срещу повторно включване, установете липсата на напрежение.
- Заземете и свържете ЗЕМЯТА с активни части, които трябва да се свържат накъсо.
- Покрийте или оградете съседни, намиращи се под напрежение части.
- Поставете предупредителна табела на видимо място.

**Убедете се, че няма възпламенима атмосфера и/или слоеве прах..**

**Експлоатацията е допустима само:**

- при фиксирано прокарана електрическа инсталация.
- със сертифицирана за Ex-зоната и натоварването свързваща инсталация.
- с мрежово разединително приспособление с мин. 3 mm отваряне на контактите на всеки полюс.
- с обща инсталация със защитна обвивка за напрежението на двигателя и за свързване на терморезистор.
- с допустимо напрежение и честота → типова табелка.
- с приложеното клемно табло с Ex-защита.
- със свързване на защитен проводник, от страната на мрежата, в клемното табло. За заземяването на тръбопроводната система отвън на вентилатора се намираща клема.
- при експлоатация в диапазона по предназначение на въздушната мощност.
- при допустимата работна точка. Посочените на типовата табелка ток и мощност са измерени при свободно засмукване и свободно издухване. В зависимост от работната точка те могат да се увеличават или намаляват.

**i** Решаваща за термичното осигуряване е термисторната защитна система. **Регулиране на оборотите** да се извършва само с подходящ за типа трансформатор, напр. с MAICO TR... *Изключение:* DZ.. 35/2 В Ex e/t не е с регулиране на оборотите.

**i** DZD .. Ex e/t : да се постави ремонтен прекъсвач директно на мястото на монтажа на покрива.

**Електрическо свързване на вентилатора**

1. Да се изключат захранващите токови кръгове, да се постави предупредителната табелка срещу повторно включване.
2. Да се отвори клемното табло, инсталациите да се вкарат в клемното табло и да се завият с кабелния проход. Да се вземат под внимание моментите на стягане (в Nm). Да се провери здравината и евент. да се достигнат.

Капак на клемното табло винтове със сферична глава M4 от неръждаема стомана	1,4 Nm
Клеми с обвивка	4,0 Nm
Кабелен проход M20 x 1,5	
Свързваща резба калпаковидна гайка	2,3 Nm 1,5 Nm
област на стягане	7 ... 13 mm

Кабелен проход M25 x 1,5	3,0 Nm
Свързваща резба	2,0 Nm
калпаковидна гайка	10 ... 17 mm
област на стягане	7 ... 12 mm
с редукурна уплътняваща вложка	1,5 Nm
Затваряща тапа M25 x 1,5	

3. Електрическо окабеляване на вентилатора → електрическа схема. Свободните, ненужни краища на проводниците да се изолират.

### Заземяване на вентилатора и тръбопроводната система

1. Защитният проводник от страната на мрежата да се свърже в клемното табло с Ех-защита.
2. Защитният проводник на тръбопроводната система да се свърже към клемата отвън на вентилатора.

### Посока на въртене и транспортиране

1. Да се провери посоката на въртене и транспортиране → стрелки на корпуса на вентилатора. Най-голям дебит при посочената посока на транспортиране съгласно фиг. D. При **обръщане на посоката на транспортиране** транспортната мощност е намалена с ок. 35 %.

Тип:	Посока на транспортиране	Посока на въртене ③
DZQ, DZS DZR	① засмукване през двигателя	вдясно
DZD	② издухване през двигателя	вляво

- ③ Посока на въртене на двигателя с посока на погледа към лопатковото колело
2. За **обръщане на посоката** на въртене да се разменят външните проводници L2 и L3. При обръщане на посоката на въртене, безопасността и функцията на съоръжението да се проверят отново. Обърнете внимание, че чрез това:
    - се намалява транспортната мощност,
    - защитата срещу засмукване на чужди тела е възможно да не е гарантирана повече,
    - потенциално експлозивната атмосфера е възможно да не се изсмуква повече и
    - термично вентилаторът е изпълнен за продължителна експлоатация (режим на работа S1), т.е. не за чести смени на посоката на въртене. При честа смяна на посоката на въртене, двигателят може да се загрее недопустимо.

### Термисторна защитна система, прекъсвач за включване/изключване

1. Да се инсталира термисторна защитна система и да се окабели съгласно електрическата схема (→ електрическа схема, фиг. E, клема 4, 5 и 6). **Препоръка:** MAICO MVS 6 да се инсталира изключително само извън взривоопасната зона.
2. Да се постави прекъсвач за включване и изключване предоставен на място.

### Проверка на електрическото свързване

1. Да се извършат следните проверки: D = детайлна проверка, N = близка проверка, S = визуална проверка

План за проверки	D	N	S
I Винтове, кабели и проходи за инсталации (директно или индиректно), глухи тапи от правилния тип, изцяло и плътно..	•	•	•
II Тип кабел и инсталация съответно на целта.	•		
III На кабелите и инсталациите да няма видими повреди.	•	•	•

План за проверки	D	N	S
IV Здрави електрически свързвания.	•		
V Неизползваните свързващи клеми стегнати здраво.	•		
VI Изолационното съпротивление (IR) на намотките на двигателя да е задоволително.	•		
VII Свързванията към земя, вкл. всички допълнителни свързвания за изравняване на потенциалите да са правилни (напр. свързванията да са здрави, напречните сечения на проводниците да са достатъчни).	•	•	•
VIII Импедансът на дефектноковите кръгове (TN-система) или заземителното съпротивление (IT-система) да са задоволителни.	•		
IX Автоматичните електрически защитни устройства да са правилно настроени (да е невъзможно автоматично нулиране).	•		
X Специалните експлоатационни условия да са спазени (термисторна защитна система съгласно директива 2014/34/ЕО).	•		
XI Всички кабели и инсталации, които не се използват да са правилно свързани.	•		
XII Инсталацията с променяемо напрежение да е в съответствие с документацията.	•	•	
XIII Електрическата изолация да е чиста/суха.	•		

2. Да се постави капакът на клемното табло с Ех-защита. Да се обърне внимание, в клемното табло да няма замърсяващи частици и уплътнението на капака на клемното табло да е прилегло плътно по периферията към клемното табло. Да се вземат под внимание моментите на стягане от 1,4 Nm. Да се провери уплътнеността на клемното табло.

## 18 Пускане в експлоатация

### Проверки преди пускане в експлоатация

1. Да се извършат следните проверки: D=детайлна проверка, N = близка проверка, S = визуална проверка

План за проверки	D	N	S
I Да няма повреда или недопустими промени на уреда.	•	•	•
II Състоянието на уплътнението на клемното табло да е задоволително. Да се обърне внимание на уплътнеността на свързванията.	•		
III Да няма признаци за проникване на вода или прах в корпуса в съответствие с IP-изчисленията.	•		
IV Да не са повредени капсуловани конструктивни детайли	•		
V Лопатковото колело да е с достатъчно отстояние до корпуса (въздушна междина), виж глава 16.	•		
VI Въздушният поток да не е възпрепятстван. Да няма чужди тела във въздушния участък.	•	•	•
VII Уплътнението на шахтите, кабелите, тръбите и/или „conduits“ да е задоволително.	•	•	•

План за проверки	D	N	S
VIII Да не са повредени каналната система и преходът към смесената система.	•		
IX Уредът да е достатъчно защитен срещу корозия, атмосферни влияния, вибрации и други смущаващи фактори.	•	•	•
X Да няма прекомерни отлагания на прах и замърсявания.	•	•	•

### Проверка за правилен начин на работа

1. Уредът да се включи и да се извършат следните проверки съгласно плана за проверки:

План за проверки	D	N	S
I Посока на въртене, респ. посока на транспортиране			•
II Да се гарантира правилната консумация на ток. Номиналният ток (→ типовата табелка) може да се увеличава или намалява от местните условия (тръбно трасе, височинно положение, температури). Възможно е надвишаване на $I_{max}$ при номинално напрежение поради стареене или намаляване на напрежението на клемите (напр. трансформатор).	•		
III Термичната безопасност се гарантира от термисторната защитна система.	•		

## 19 Почистване, ремонт

Съгласно Директива 1999/92/ЕО поддръжката на работното място и технологичното оборудване трябва да се извършва с подобаващо съблюдаване на безопасността.

Точките, посочени в EN 60079-17, трябва да се съблюдават и изпълняват.

Интервалите трябва да се определят от ползвателя съгласно EN 60079-17 и могат да бъдат удължавани чрез обоснована концепция за техническото обслужване – честота в зависимост от околните условия и очакваните повреди. При прах и корозивна атмосфера интервалите за техническо обслужване трябва да се съкъсят.

### ⚠ ОПАСНОСТ

#### Опасност от електрически удар

- Преди достъп до свързващите клеми изключете всички вериги за електрозахранване.
  - Обезопасете срещу повторно включване, установете липсата на напрежение.
  - Заземете и свържете ЗЕМЯТА с активни части, които трябва да се свържат нахъсо.
  - Покрийте или оградете съседни, намиращи се под напрежение части.
  - Поставете предупредителна табела на видимо място.
- Убедете се, че няма възпламенима атмосфера и/или слоеве прах.

### ⚠ ПРЕДПАЗЛИВОСТ

Горещи повърхности на двигателя могат да доведат до изгаряния на кожата, ако бъдат докоснати.

Да не се хващат горещи повърхности на двигателя. Преди работи по почистването и ремонта да се изчака, докато двигателят се охлади.

**⚠ ПРЕДПАЗЛИВОСТ**

Опасност от нараняване при липсваща защита от посягане/допир (защитна решетка) на открит вход/изход за въздуха. Експлоатацията е допустима само с двустранна защита срещу посягане.

**ВНИМАНИЕ: Повреда на уреда**

Уреди с предварително инсталирано вкарване на инсталацията към клемното табло, могат да бъдат повредени ако се дърпа на свързващата инсталация или уредът бъде повдигнат за инсталацията. Да не се дърпа на свързващите инсталации или уредът да не се повдига на инсталациите.

**Почистване от компетентно лице (→ глава 3)**

Вентилаторът да се почиства **редовно**, на приемливи интервали от време с влажна кърпа, особено след по-дълъг престой.

Вентилаторът да се почиства **на по-кратки интервали от време**, ако се очаква, че върху лопатковото колело и други конструктивни детайли на вентилатора, ще се отложат слоеве прах.

**Техническо обслужване от компетентно лице (→ глава 3)**

Вентилаторът трябва редовно да се проверява и поддържа. Специално трябва да се осигури:

- невъзпрепятстван поток във въздушния канал
- ефективността на защитната решетка
- спазването на допустимите температури.
- плавният ход на лагерите. срок на експлоатация на лагерите 40000 часа, в зависимост от приложението.
- здравето закрепване на инсталациите в клемното табло.
- предотвратяване на възможни повреди на клемното табло, кабелните винтови съединения, затварящите тапи и инсталациите.
- фиксирано прокарване на инсталациите.

При редовните проверки на безопасността (интервал за ремонт) да се извършва комплексна проверка съгласно плановете за проверка в глави 16, 17, и 18.

При това да се провери функцията на обезопасителните конструктивни детайли, въздушната междина, за шумове в лагерите, повреди и необичайни вибрации (напр. дебаланс на лопатковото колело). Да се отстранят замърсяванията и чуждите частици.

**Ремонти**

При амортизация/износване на компонентите на уреда, възлагайте ремонта, съотв. привездането в изправност, на вентилатора само на сертифицирана ремонтна работилница.

**20 Отстраняване на неизправности**

→ Глава 11, поведение при неизправност.

**21 Демонтаж, екологично изхвърляне на отпадъци****⚠ ОПАСНОСТ****Опасност от електрически удар**

- Преди достъп до свързващите клеми изключете всички вериги за електрозахранване.
  - Обезопасете срещу повторно включване, установете липсата на напрежение.
  - Заземете и свържете ЗЕМЯТА с активни части, които трябва да се свържат накъсо.
  - Покрийте или оградете съседни, намиращи се под напрежение части.
  - Поставете предупредителна табела на видимо място.
- Убедете се, че няма възпламенима атмосфера и/или слоеве прах.**

- Демонтаж се допуска само от обучени и оторизирани електроспециалисти по Ех-защита (виж също глава 3).
- След края на използването, старите уреди да се изхвърлят екологично на отпадъци съгласно местните предписания.

**Редакция:** © Maico Elektroapparate-Fabrik GmbH. Превод на оригиналното немско ръководство за монтаж и експлоатация. Запазено правото за печатни грешки, заблуди и технически промени. Споменатите в този документ марки, търговски марки и защитени стокови знаци се отнасят за техните собственици или техните продукти.

**Нáвод к монта́зи а обслuзе  
Высоце вы́кonné аxiální ventilá-  
tory pro prostředí s nebezpečím  
výbuchu****Аxiální ventilátory pro prostředí s  
nebezpečím výbuchu**

Gratulujeme k vašemu novému ventilátoru od společnosti MAICO. Ventilátor je vyroben podle směrnice ATEX 2014/34/EU a je vhodný pro použití v prostředí s nebezpečím výbuchu.

**Před montáží а прvním použitím ventilátoru si pozorně přečtete tento návod а postupujte podle pokynů.** Uvedená výstražná upozornění poukazují na nebezpečné situace, které budou/by mohly mít za následek smrtelný nebo vážný úraz (NEBEZPEČÍ / VÝSTRAHA), nebo menší/drobný úraz (POZOR), pokud byste se jim nevyhnuli. **UPOZORNĚNÍ** označuje možnost poškození výrobku nebo jeho okolí. Návod dobře uschovejte pro pozdější použití. **Titulní strana obsahuje duplikát typového štítku ventilátoru.**

**1 Obrázky**

**i** Titulní strana s QR kódem pro přímé vyvo-lání internetového odkazu prostřednictvím aplikace pro chytré telefony.

**Обр. А, В а С**

DZQ .. Ex e/t Nástěnný ventilátor, čtvercová stěnová deska

DZS .. Ex e/t Nástěnný ventilátor s nástěnnou kruhovou základnou

DZS .. Ex e/t Střešní ventilátor

DZR .. Ex e/t Potrubní ventilátor

SG Ochranná mřížka

X Otvor в přírubě (4...16 kusů, в závislosti на typu)

**Обр. А:** Kontrola velikosti vzduchové štěrbinы šablonou

**Обр. D:** Směr proudění / směr otáčení → kap. 16

**Обр. E:** Schéma zapojení

**2 Rozsah dodávky**

Ventilátor, přípojovací kabel, svorkovnicová skříňka s ochranou proti výbuchu s kabelovým šroubením, šablona (pro DZQ ../DZS ..), tento návod к montáží а обслuзе. Sériové číslo ventilátoru → typový štítek на titulní straně nebo на ventilátoru. EU prohlášení о shodě на konci tohoto návodu.

**3 Kvalifikace osob provádějících instalaci, čištění а údržbu**

Montáž, uvedení do provozu, čištění а opravy směřjí provádět **výhradně vyškolení а způsobilí elektrotechnici в oboru ochrany proti výbuchu (viz 1999/92/ES dodatek II 2.8).**

Jedná se о kvalifikované osoby podle výše uvedených směrnice, které mají také elektrotechnické vzdělání. Je třeba vzít в úvahu další ustanovení ostatních vnitrostátních právních předpisů.

**4 Užívání výrobku в souladu с jeho určením**

Ventilátor slouží к odvodu nebo přívodu vzduchu z/ do komerčně využívaných prostor (výrobní provozy, komerční prostory, garáže atd.) с prostředím s nebezpečím výbuchu podle směrnice 1999/92/ES, odstavec 2, (4), (5).

Ventilátor splňuje bezpečnostní požadavky směrnice 2014/34/EU на zařízení а ochranné systémy určené к použití в prostředí с nebezpečím výbuchu. Ventilátor je zařazen do skupiny II, kategorie 2G u plyných atmosfér, případně 2D u prachových atmosfér, splňuje druh ochrany „e“/“c“ nebo „t“/“c“ а je vhodný pro použití в prostředích с nebezpečím výbuchu zóna 1 а 2 případně 21 а 22. Vhodnost je uvedena на typovém štítku.

Při použití на volném prostranství je ventilátor nutno chránit před povětrnostními vlivy.

## 5 Užívání výrobku v rozporu s jeho určením

Ventilátor nelze v **žádném** případě používat v následujících situacích. Existuje nebezpečí ohrožení života. Přečtěte si všechny bezpečnostní pokyny.

### **EX** NEBEZPEČÍ VÝBUCHU

**⚠ Nebezpečí výbuchu v důsledku vzplanutí výbušných látek nepoužitím nebo použitím neschváleného systému ochrany motoru.**

Ventilátor provozujte jen s dodatečným systémem ochrany motoru podle směrnice 2014/34/EU (→ kap. 6).

**⚠ Nebezpečí výbuchu při souběžném provozu více ventilátorů s jedním systémem ochrany motoru. V případě poruchy není vždy zaručeno bezpečné vypnutí. V žádném případě souběžně neprovozujte více ventilátorů s jedním systémem ochrany motoru.**

**⚠ Nebezpečí výbuchu v důsledku jiskření třením oběžného kola o pouzdro v případě úzké vzduchové štěrbin.** Po celém obvodu zajistěte dostatečně velkou vzduchovou štěrbinu mezi oběžným kolem a pouzdem.

**⚠ Nebezpečí výbuchu při odsávání výbušných kapalných částic (např. barvy), které mohou ulpět na ventilátoru.** Ventilátor v žádném případě nepoužívejte k odsávání výbušných kapalných částic.

**⚠ Hrozí nebezpečí výbuchu při práci s abrazivními médii.** Abrazivním médii je nutno se vyhnout.

**⚠ Nebezpečí výbuchu při provozu nad rámečnými specifikacemi okolních a provozních podmínek, zejména v případě přehřátí při provozu mimo dovolený rozsah provozních teplot.** Ventilátor provozujte jen v rámci specifikací dovolených okolních a provozních podmínek a dovoleného rozsahu provozních teplot.

**⚠ Nebezpečí výbuchu při provozu bez ochranného krytu, pokud do vzduchového kanálu spadnou nebo budou nasáta cizí tělesa → Nebezpečí ohrožení života v důsledku jiskření.** Nechráněný vstup/výstup vzduchu bezpodmínečně opatřete ochranným krytem podle normy EN 60529, např. ochrannou mřížkou SG... od společnosti MAICO. (krytí IP 20). Je předepsaná oboustranná ochrana k zamezení dosahu do nebezpečných prostor (ochranná mřížka podle normy EN 13857).

**⚠ Nebezpečí výbuchu, pokud při nedostatečném proudění přírodního vzduchu nebude možno odsávat výbušnou atmosféru. K tomu může dojít například v případě příliš utěsněných místností nebo zanesených prostorových filtrů.** Zajistěte dostatečné proudění přírodního vzduchu. Ventilátor provozujte v dovoleném rozsahu průtoku vzduchu.

**⚠ Nebezpečí výbuchu při provozu s frekvenčními měniči na regulaci otáček. Ložiskové proudy mohou představovat přímý zdroj zapálení.** Provoz s frekvenčním měničem není dovolený.

**⚠ Nebezpečí výbuchu v důsledku nedovolené přestavby ventilátoru, nesprávné montáže nebo poškozených součástí. Nebezpečí v důsledku montáže/přestavby nekvalifikovanými osobami.** Provozní povolení zaniká v případě přestavby ventilátoru, nesprávné montáže nebo provozu s poškozenými součástmi. Schválení zaniká v případě provádění montáže nekvalifikovanými osobami.

**⚠ Nebezpečí výbuchu při provozu s vrstevmi prachu na motoru.** Aby se zabránilo přehřívání motoru, je nutná pravidelná kontrola a čištění.

### **⚠** POZOR

**Nebezpečí poranění v případě chybějící ochrany k zamezení dosahu do nebezpečných prostor/ochrany proti nebezpečnému dotyku (ochranná mřížka) na nechráněném vstupu/výstupu vzduchu zejména v případech, kdy je ventilátor v důsledku montáže přístupný osobám.** Provoz je dovolený jen s oboustrannou ochranou k zamezení dosahu do nebezpečných prostor. Místa s možností přístupu k rotujícím částem (oběžné kolo) je nutno zajistit ochranou k zamezení dosahu do nebezpečných prostor podle normy EN ISO 13857, např. ochrannou mřížkou SG... od společnosti MAICO. (splňuje požadavky na krytí IP 20 podle normy EN 60529).

## 6 Nutnost použití systému ochrany motoru

Schváleny jsou systémy ochrany motoru, které splňují následující podmínky, jinak zaniká platnost prohlášení o shodě:

- Typová zkouška podle směrnice 2014/34/EU.
- Označení podle směrnice alespoň II (2) G pro použití v plynné atmosféře případně II (2) D pro použití v prachové atmosféře.

Systém ochrany motoru musí být navržen na PTC termistor podle normy DIN 44082, který je vložený do vinutí (→ viz typový štítek).

**Vypnutí je předepsáno:**

- za dobu t<sub>A</sub>, která je uvedena na typovém štítku.
- v případě příliš vysoké teploty termistorů, tzn., uvnitř vinutí statoru připojeného motoru.
- po zkratu obvodu termistoru.
- po přerušení vodiče v obvodu termistoru.
- po výpadku napájecího napětí všech třech fází.

Pokud všechny příčiny poruchy pominou, připojený motor se nesmí samočinně uvést do činnosti. Opětné zapnutí musí být umožněno jen ručně (blokovací zařízení u opětovného zapínání).

Za účelem zajištění optimální ochrany doporučujeme použít systém ochrany motoru MAICO MVS 6 s typovou zkouškou podle směrnice 2014/34/EU – dbejte, prosím, pokynů v návodu k obsluze systému ochrany motoru MVEx 6.

## 7 Povinnosti zřizovatele a provozovatele

Ventilátor lze provozovat jen v rozsahu dovolených teplot dopravovaného média od -20 do +40 °C a jeho provoz je dovolený jen po úplné montáži. Ventilátor musí být pravidelně kontrolován a udržován kvalifikovanou osobou, jak je popsáno v kapitole 3 tohoto návodu, → kapitola 19.

**Intervaly čištění a údržby je povinen stanovit provozovatel v souladu s normou EN 60079-17 - jejich četnost závisí na okolních podmínkách a očekávaných negativních vlivech okolního prostředí. V případě výskytu prachu a korozivního prostředí intervaly údržby zkrátte.**

Při montáži a další provozu **dodržujte další bezpečnostní předpisy**, např. podle

- směrnice ES 1999/92/ES, ATEX 137: v Německu prováděna na základě nařízení o provozní bezpečnosti.
- EN 60079-14: Návrh, výběr a zřizování elektrických instalací.
- místních předpisů o bezpečnosti a ochraně zdraví při práci.

## 8 Bezpečnostní pokyny pro uživatele

### **⚠** NEBEZPEČÍ

**Nebezpečí výbuchu v důsledku jiskření v případě zastrčení cizích těles do ventilátoru.** Do ventilátoru nestrkejte žádné předměty.

### **⚠** POZOR

**Nebezpečí poranění oběžným kolem a sáním. Vlasy, oděv, šperky atd. mohou být vtaženy do ventilátoru, pokud se budete zdržovat v jeho těsné blízkosti.** Během provozu bezpodmínečně dodržujte dostatečný odstup, aby k tomu nedošlo.

### **⚠** POZOR

**Nebezpečí pro osoby (také děti) s omezenými fyzickými, smyslovými nebo duševními schopnostmi nebo nedostatečnými znalostmi.** Používání a čištění ventilátoru není dovoleno dětem nebo osobám s omezenými schopnostmi.

### **⚠** POZOR

**Horký povrch motoru může způsobit popálení kůže, pokud se jej dotknete.** Nedotýkejte se horkého povrchu motoru. Vždy počkejte, dokud motor nevychladne.

## 9 Zapnutí/vypnutí ventilátoru

Ventilátor lze zapínat a vypínat vypínačem, který je součástí volitelného příslušenství. Pro regulaci průtoku vzduchu může být ventilátor připojen k 5ti stupňovému transformátoru, který je součástí volitelného příslušenství (např. MAICO TR...) (s výjimkou DZ. 35/2 B Ex e/t).

Ventilátor je navržen pro trvalý provoz (S1). Časté zapínání/vypínání může způsobit nadměrné zahřívání a měli byste se mu vyhnout.

## 10 Reverzní provoz

Standardní provedení mají možnost přepínání mezi přívodem nebo odvodem vzduchu. V reverzním provozu (opačný směr proudění) se objemový průtok sníží asi o 35 %.

### **UPOZORNĚNÍ**

Ventilátor je tepelně navržen na trvalý provoz. Při časté změně směru otáčení, nebo zapínání a vypínání, se motor může nadměrně zahřát.

## 11 Zásady chování při vzniku poruchy

Zkontrolujte, zda vypnul systém ochrany motoru. V případě výskytu provozní poruchy odpojte všechny póly ventilátoru ze sítě. Před opětovným zapnutím nechejte příčinu poruchy zjistit a odstranit kvalifikovanou osobou (→ kapitola 3). To platí zejména pro situace po vypnutí systému ochrany motoru.

## Montáž ventilátoru

## 12 Bezpečnostní pokyny

Ventilátor v žádném případě nepoužívejte „v rozporu s jeho určením“ → kapitola 5.

** Instalaci smí provádět výhradně osoba podle popisu v kapitole 3.**

### **⚠** NEBEZPEČÍ

**⚠ Nebezpečí úrazu elektrickým proudem.** Při provádění jakékoli práce na ventilátoru rozpojte elektrické obvody napájení, zajistěte je proti opětovnému zapnutí a ověřte, že nejsou pod napětím. Výstražný štítek umístěte na viditelném místě. Zajistěte, aby nebylo přítomno výbušné prostředí.

**⚠ Nebezpečí výbuchu. Při nesprávném zavedení kabelů do svorkovnicové skříňky není zajištěno krytí.** Zajistěte krytí řádným zavedením kabelů do svorkovnicové skříňky.

**⚠ Nebezpečí výbuchu při provozu ventilátoru po neúplné montáži a s řádně nezajištěným vstupem/výstupem vzduchu.**

Provoz ventilátoru je dovolený jen po úplné montáži a s namontovanými ochrannými kryty (EN 60529) vzduchového kanálu. Ventilátor a potrubí zajistěte proti nasátí cizích částic.

**⚠ Nebezpečí výbuchu/nebezpečí poranění v důsledku nesprávné montáže nebo pádu ventilátoru (ventilátor má vysokou vlastní hmotnost).**

Nástěnnou a stropní montáž provádějte jen na stěny/stropy s dostatečnou únosností s pomocí upevňovacího materiálu s dostatečnou pevností. Vhodný upevňovací materiál je dodávkou stavby. Zajistěte, aby se během instalace v prostoru pod místem montáže nezdržovaly osoby.

**⚠ Nebezpečí výbuchu v důsledku nesprávného seřízení.**

Rotující části ventilátoru byly seřízeny ve výrobním závodě. Ventilátor tedy nerozebírejte. Z tohoto omezení je vyloučeno dočasné odstranění víka svorkovnicové skříňky během instalace ventilátoru.

**13 Převrta, skladování**

**⚠ NEBEZPEČÍ**

**Nebezpečí v důsledku pádu ventilátoru při jeho přepravě nedovolenými přepravními prostředky.**

Osoby nesmějí vstupovat do prostoru pod zavěšeným břemenem.

**Dbejte hmotnosti a polohy těžiště (uprostřed).**

Přihlédněte k nejvyššímu možnému zatížení zdvihacích a přepravních prostředků. Celková hmotnost → typový štítek na titulní straně.

Během přepravy nenamáhejte citlivé součásti, jako např. oběžné kolo nebo svorkovnicovou skříňku. Přepravní prostředky řádně připevňte.

**⚠ POZOR**

**Nebezpečí řezného poranění o plechy pouzdra s ostrými hranami.** Při instalaci používejte osobní ochranné prostředky (rukavice odolné proti prořezání).

- Ventilátor odesílejte jen v původním balení.
- DZD .. Ex e/t s 2 stabilními přepravními oky pro přepravu jeřábem.
- Ventilátor skladujte v suchu (od -25 do + 55 °C).

**14 Technické údaje**

→ Typový štítek na titulní straně nebo na ventilátoru.

Krytí motoru	IP 64
Objemový průtok, podle typu	440 až 10 500 m³/h
Hladina akustického výkonu	56 až 97 dB(A)
Úroveň vibrací (ISO 14694)	BV-3
Hmotnost	→ Typový štítek

**15 Okolní/provozní podmínky**

- Dovolená okolní teplota a teplota dopravovaného média: -20 °C < Ta < +40 °C. Zvláštní provedení → typový štítek.
- Rozdělení maximálních teplot povrchu do teplotních tříd pro plynné atmosféry. Teplotní třída T... → Typový štítek.

Teplotní třída	T1	T2	T3	T4
Maximální povrchová teplota [°C]	450	300	200	135

Pro použití v prachové atmosféře je nutné vzít v úvahu povrchovou teplotu uvedenou na typovém štítku.

**16 Montáž**

Při montáži dbejte platných instalačních předpisů → zejména směrnice EU 1999/92/ES, EN 60079-14 a VDE 0100 (v Německu).

Pro použití v prachové atmosféře je nutné vzít v úvahu povrchovou teplotu uvedenou na typovém štítku.

**Montážní pokyny**

**UPOZORNĚNÍ: Poškození ventilátoru**

**Ventilátory s předinstalovaným přívodním vedením do svorkovnicové skříňky lze poškodit, pokud budete tahat za přívodní kabel, nebo ventilátor budete za kabel zdvihat.** Netahejte za přívodní kabely, ani nezdvíhejte ventilátor za vedení.

**Nástěnné ventilátory DZQ .. Ex e/t a DZS .. Ex e/t**

- Pro pevnou instalaci do zdi nebo stropu s dostatečnou únosností.
- Libovolná montážní poloha.
- Lze přepínat pro přívod nebo odvod (reverzace).
- Ventilátor namontujte jen na rovnou plochu stěny nebo stropu, abyste zabránili deformaci čtvercové stěnové desky nebo nástěnné kruhové základny upnutím.

**Potrubní ventilátory DZR .. Ex e/t**

- Pro trvalou instalaci do potrubí se spiro potrubím, které je vhodné pro daný typ ventilátoru (jmenovitá světlost). Montáž na zeď, strop nebo konzoli s dostatečnou únosností.
- Libovolná montážní poloha.
- Lze přepínat pro přívod nebo odvod (reverzace).
- Za účelem zamezení přenosu chvění do potrubního systému doporučujeme montáž elastických spojovacích hrdel EL-Ex a ELAEx, upevňovací patky FU a tlumičů chvění GP od společnosti MAICO.

**Střešní ventilátory DZD .. Ex e/t**

- Dovolené místa použití jsou střechy (ploché, šikmé, vlnité nebo trapézové střechy), stropy nebo konzole s dostatečnou únosností.
- Předepsaná je vodorovná montážní poloha. Horizontální směr výtlaku.
- Lze přepínat pro přívod nebo odvod (reverzace).
- Při použití zabezpečení střechy lze namontovat na střešní sokl nebo základnu, např. střešní sokl SO.., SDS.. nebo SOWT.. od společnosti MAICO.
- Při připojování k potrubím je předepsáno použití spiro potrubí s elastickými spojovacími hrdly, patkami a tlumiči chvění. Zamezují přenosu chvění na potrubní systém.

**Kontrola před montáží**

1. Proveďte následující kontroly: D = důkladná kontrola, N = zběžná kontrola, V = vizuální kontrola

Plán kontrol	D	N	S
I Ventilátor vyhovuje požadavkům na úroveň ochrany/zónu v místě instalace.	•	•	•
II Správná skupina zařízení.	•	•	
III Správná teplotní třída zařízení.	•	•	
IV Stupeň krytí (stupeň IP) zařízení odpovídá úrovni ochrany / skupině / vodivosti.	•	•	•
V Správné a existující označení elektrického obvodu.	•	•	•
VI Pouzdro a konektory v uspokojivém stavu.	•	•	•
VII Před vestavbou zkontrolujte řádnou funkci uložení motoru.	•	•	•

**Montáž ventilátoru**

1. Zkontrolujte případná poškození ventilátoru, vzniklá během přepravy.

2. V místě montáže proveďte otvor. Zajistěte rovnou stýčnou plochu.
3. Proveďte pevnou pokládku schváleného síťového přívodu k místu montáže. Použijte vhodný přívodní kabel pro daný typ ventilátoru.

**⚠ POZOR**

**Nebezpečí řezného poranění o plechy pouzdra s ostrými hranami.** Při instalaci používejte osobní ochranné prostředky (rukavice odolné proti prořezání).

4. DZR.. Ex e/t: K pouzdru ventilátoru přišroubujte vhodnou upevňovací patku (typ FU) s pomocí přiložených samořezných šroubů do plechu. Libovolná montážní poloha. Zajistěte, aby svorkovnicová skříňka byla v místě montáže volně přístupná.
5. DZQ/DZS/DZR/DZD .. Ex e/t: Ventilátor přepravte do místa montáže. Dbejte bezpečnostních pokynů a údajů v kapitolách 12 až 15. DZD .. Ex e/t pokud je to možné, usadte v místě montáže na střeše s pomocí jeřábu.
6. DZD .. Ex e/t: Mezi ventilátor a střechem/střešní sokl použijte vhodný izolační, zvukově izolační a instalační materiál.

**⚠ NEBEZPEČÍ**

**Ventilátor může během provozu vibrovat.**

Pokud by došlo k uvolnění upevnění, hrozí nebezpečí ohrožení života, pokud by ventilátor z důvodu své vlastní hmotnosti spadl.

Nástěnnou a stropní montáž provádějte jen na stěny/stropy s dostatečnou únosností a s pomocí upevňovacího materiálu s dostatečnou pevností.

**UPOZORNĚNÍ**

**Nebezpečí úniků při nedostatečném utěsnění.**

Ventilátor řádně přišroubujte ke všem otvorům v přírubě.

7. Ventilátor nainstalujte a všechny otvory v přírubě [X] (4...16 kusů podle typu) řádně přišroubujte do stěny/střechy/střešního soklu. Stavba je povinná dodat upevňovací materiál s dostatečnou pevností. Dbejte směru otáčení a směru proudění → šipky proudění vzduchu na nálepce ventilátoru.
8. DZR.. Ex e/t s předmontovanou upevňovací patkou namontujte na stěnu, strop nebo konzolu. Stavba je povinná dodat upevňovací materiál s dostatečnou pevností.
9. DZR/DZD .. Ex e/t: Připojte potrubí. Spiro potrubí s elastickými manžetami nebo spojovacími hrdly (typy EL-Ex / ELA-Ex od společnosti MAICO) řádně přišroubujte ke všem otvorům v přírubě. Dbejte utěsnění.
10. Zkontrolujte vzduchovou šterbinu mezi oběžným kolem a pouzdem. DZQ .. /DZS ..: Po montáži zkontrolujte přiloženou šablonou vzduchovou šterbinu mezi oběžným kolem a pouzdem → obr. A1, tabulka.

**⚠ NEBEZPEČÍ**

**Nebezpečí výbuchu při provozu bez ochranného krytu, pokud do vzduchového kanálu spadnou nebo budou nasáta cizí tělesa → Nebezpečí ohrožení života v důsledku jiskření.** Schválenou ochrannou mřížkou zajistěte oběžné kolo proti dotyku, spadnutí a nasání cizích těles do vzduchového kanálu.

11. V případě nechráněného vstupu nebo výstupu vzduchu namontujte před ventilátor schválenou ochrannou mřížku, např. ochrannou mřížku SG... od společnosti MAICO.
12. Zajistěte dostatečné přísávání vzduchu.
13. Použijte vhodný izolační, zvukově izolační a instalační materiál.

## 17 Připojení k elektrické síti → obr. E

### ⚠ NEBEZPEČÍ

#### Nebezpečí úrazu elektrickým proudem

- Před přístupem k přípojovacím svorkám odpojte všechny napájecí obvody.
  - Zajistěte proti opětovnému spuštění a zkontrolujte stav bez proudu.
  - Proveďte uzemnění, a aktivní části, které mohou být zkratovány, spojte se zemí.
  - Zakryjte nebo ohraničte okolní části, které jsou pod proudem.
  - Na viditelném místě umístěte výstražný štítek.
- Zajistěte, aby se nevytvářelo výbušné prostředí nebo vrstvy prachu.**

#### Provoz je dovolený jen:

- v případě pevné pokládky elektroinstalace.
- s přívodním kabelem, jenž je schválen pro danou výbušnou zónu a namáhání.
- se síťovým odpojovačem s minimální vzdáleností rozpojených kontaktů 3 mm na každém pólu.
- se společným plášťovým vedením pro napětí motoru a připojení termistoru s kladným teplotním součinitelem.
- s dovoleným napětím a kmitočtem → typový štítek.
- s přiloženou svorkovnicovou skříňkou v nevybušném provedení.
- s připojením ochranného vodiče, uvnitř svorkovnicové skříňky ze strany sítě. Na vnější straně ventilátoru se nachází svorka pro uzemnění potrubního systému.
- při provozu v dovoleném rozsahu průtoku vzduchu.
- v dovoleném pracovním bodě. Proud a výkon, který je uveden na typovém štítku, byl měřen při volném nasávání a volném vyfukování. V závislosti na pracovním bodu se může zvýšit nebo snížit.



Pro zajištění tepelné ochrany je směrodatný systém ochrany motoru. **Regulaci otáček** provádějte jen s transformátorem, který je vhodný pro daný typ, např. TR... od společnosti MAICO. *Výjimka:* DZ.. 35/2 B Ex e/t bez možnosti regulace otáček.



DZD .. Ex e/t: Servisní spínač namontujte přímo v místě montáže na střeše.

#### Elektrické připojení ventilátoru

1. Odpojte elektrické obvody napájení, na viditelném místě umístěte štítek proti opětovnému zapnutí.
2. Otevřete svorkovnicovou skříňku, do svorkovnicové skříňky prostrčte vedení a zajistěte je kabelovou průchodkou. Dbejte utahovacích momentů (v Nm). Zkontrolujte řádné utažení a v případě potřeby dotáhněte.

Víko svorkovnicové skříňky – Nerezové šrouby s válcovou hlavou M4	1,4 Nm
Plášťové svorky	4,0 Nm
Kabelová průchodka M20 x 1,5:	
Spojovací závit	2,3 Nm
Kloboučková matice	1,5 Nm
Rozsah sevření	7 ... 13 mm
Kabelová průchodka M25 x 1,5:	
Spojovací závit	3,0 Nm
Kloboučková matice	2,0 Nm
Rozsah sevření	10 ... 17 mm
se sadou redukčního těsnění	7 ... 12 mm
Uzavírací zátky M25 x 1,5	1,5 Nm

3. Proveďte elektrické propojení ventilátoru → schéma zapojení. Volné nevyužívané konce vodičů z izolujte.

#### Uzemnění ventilátoru a potrubního systému

1. Ochranný vodič ze strany sítě připojte do svorkovnicové skříňky v nevybušném provedení.
2. Ochranný vodič potrubního systému připojte ke svorce na vnější straně ventilátoru.

#### Směr otáčení a proudění

1. Zkontrolujte směr otáčení a proudění → šipky na pouzdře ventilátoru. Maximální dopravní výkon při udaném směru proudění podle obr. D. Při reverzaci je dopravní výkon snížen přibližně o 35 %.

Typ	Směr proudění	Směr otáčení ③
DZQ, DZS	① sání přes motor	vpravo
DZR	② výtlač přes motor	vlevo

- ③ Směr otáčení motoru při pohledu na oběžné kolo

2. Za účelem **reverzace** zaměřte fáze L2 a L3. Po reverzaci zkontrolujte bezpečnost a funkčnost zařízení. Pamatujte na to, že:
  - se tím sníží dopravní výkon,
  - možná nebude zajištěna ochrana proti nasání cizích těles,
  - možná nebude docházet k odsávání výbušné atmosféry a
  - ventilátor je tepelně navržen na trvalý provoz (provozní režim S1), tzn., nikoli na častou změnu směru otáčení. Při časté změně směru otáčení se motor může nadměrně zahřát.

#### Systém ochrany motoru, vypínač

1. Nainstalujte systém ochrany motoru a zapojte jej podle schématu zapojení (→ schéma zapojení, obr. E, svorky 4, 5 a 6). *Doporučení:* Motorový jistič MAICO MVS 6 nainstalujte výhradně mimo prostředí s nebezpečím výbuchu.
2. Namontujte vypínač, který je dodávkou stavby.

#### Kontrola elektrického připojení

1. Proveďte následující kontroly: D = důkladná kontrola, N = zběžná kontrola, V = vizuální kontrola

Plán kontrol	D	N	S
I Kompletnost a utěsnění šroubů, přívodů kabelů a vedení (přímé i nepřímé), záslepek správného typu.	•	•	•
II Typ kabelů a vedení odpovídá účelu použití.	•		
III Kabely a vedení bez viditelného poškození.	•	•	•
IV Řádně utažená elektrická připojení.	•		
V Řádně utažené přípojovací svorky.	•		
VI Uspokojivý izolační odpor (IR) vinutí motoru.	•		
VII Řádné provedení připojení země, včetně jakéhokoli dalšího dodatečného pospojování (např. řádné utažení připojení, dostatečný průřez vodičů).	•	•	•
VIII Uspokojivá impedance poruchové smyčky (systém TN) nebo uzemňovacího odporu (systém IT).	•		
IX Správné nastavení automatických elektrických ochranných zařízení (nemožnost automatického obnovení původního stavu).	•		
X Dodržení zvláštních provozních podmínek (systém ochrany motoru podle směrnice 2014/34/ES).	•		
XI Řádné připojení všech nevyužívaných kabelů a vedení.	•		
XII Instalace s měnitelným napětím v souladu s dokumentací.	•	•	
XIII Čistá/suchá elektrická izolace.	•		

2. Namontujte víko svorkovnicové skříňky v nevybušném provedení. Dbejte toho, aby se ve svorkovnicové skříňce nenacházely nečistoty a těsnění víka svorkovnicové skříňky lícovalo po obvodu se svorkovnicovou skříňkou. Dbejte utahovacího momentu 1,4 Nm. Zkontrolujte těsnost svorkovnicové skříňky.

## 18 Uvedení do provozu

#### Kontrola před uvedením do provozu

1. Proveďte následující kontroly: D = důkladná kontrola, N = zběžná kontrola, V = vizuální kontrola

Plán kontrol	D	N	S
I Ventilátor bez poškození nebo nedovolených úprav.	•	•	•
II Uspokojivý stav svorkovnicové skříňky. Dbejte utěsnění připojení.	•		
III Žádná známka průniku vody nebo prachu do pouzdra v souladu s návrhem krytí IP.	•		
IV Nepoškozené zapouzdřené součásti	•		
V Dostatečná vzdálenost oběžného kola od pouzdra (vzduchová šterbina), viz kapitola 16.	•		
VI Neomezené proudění vzduchu. Žádná cizí tělesa v dráze proudění vzduchu.	•	•	•
VII Uspokojivé utěsnění šachet, kabelů, potrubí a/nebo „instalačních trubek“.	•	•	•
VIII Nepoškozený systém instalačních trubek a přechod do smíšeného systému.	•		
IX Dostatečná ochrana ventilátoru proti korozi, povětrnostním vlivům, vibracím a jiným negativním vlivům.	•	•	•
X Žádná nadměrná akumulace prachu nebo nečistot.	•	•	•

#### Kontrola řádného způsobu fungování

1. Ventilátor zapněte a proveďte následující kontroly podle plánu kontrol:

Plán kontrol	D	N	S
I Směr otáčení nebo směr proudění	•		
II Zajistěte správný proudový odběr. Jmenovitý proud (→ typový štítek) se může zvýšit nebo snížit z důvodu místních poměrů (délka potrubí, nadmožská výška, teplota). Možné překročení hodnoty $I_{max}$ při jmenovitém napětí v důsledku stárnutí, nebo poklesu svorkového napětí (např. transformátor).	•		
III Tepelnou bezpečnost zajišťuje systém ochrany motoru.	•		

## 19 Čištění, údržba

**V souladu se směrnici 1999/92/ES musí být pracoviště a provozní prostředky udržovány s náležitým ohledem na bezpečnost.**

**Je třeba vzít v úvahu a provést body uvedené v EN 60079-17.**

Intervaly musí stanovit provozovatel v souladu s normou EN 60079-17 a mohou být prodlouženy na základě dostatečné koncepce údržby - jejich četnost závisí na okolních podmínkách a očekávaných negativních vlivech okolního prostředí. V případě prašných a korozivního prostředí je třeba intervaly údržby zkrátit.

**⚠ NEBEZPEČÍ****Nebezpečí úrazu elektrickým proudem**

- Před přístupem k přípojovacím svorkám odpojte všechny napájecí obvody.
  - Zajistěte proti opětnému spuštění a zkontrolujte stav bez proudu.
  - Proveďte uzemnění, a aktivní části, které mohou být zkratovány, spojte se zemí.
  - Zakryjte nebo ohraničte okolní části, které jsou pod proudem.
  - Na viditelném místě umístěte výstražný štítek.
- Zajistěte, aby se nevytvářelo výbušné prostředí nebo vrstvy prachu..**

**⚠ POZOR**

**Horký povrch motoru může způsobit popálení kůže, pokud se jej dotknete.** Nedotýkejte se horkého povrchu motoru. Před prováděním čištění a údržby počkejte, dokud motor nevychladne.

**⚠ POZOR**

**Nebezpečí poranění v případě chybějící ochrany k zamezení dosahu do nebezpečných prostor/ochrany proti nebezpečnému dotyku (ochranná mřížka) na nechráněném vstupu/výstupu vzduchu.** Provoz je dovolený jen s oboustrannou ochranou k zamezení dosahu do nebezpečných prostor.

**UPOZORNĚNÍ: Poškození ventilátoru**

**Ventilátory s předinstalovaným přívodním vedením do svorkovnicové skříňky lze poškodit, pokud budete tahat za přívodní kabel, nebo ventilátor budete za kabel zdvíhat.** Netahejte za přívodní kabely, ani nezdvihejte ventilátor za vedení.

**Čištění prováděné způsobem osobou  
(→ kapitola 3)**

Ventilátor **pravidelně** čistíte vlhkým hadříkem v přiměřených intervalech, a to zejména po delší době nečinnosti.

Ventilátor čistíte v **kratších intervalech**, pokud se dá očekávat, že na oběžném kole a jiných součástech ventilátoru se budou usazovat vrstvy prachu.

**Opravy prováděné způsobem osobou  
(→ kapitola 3)**

Provádějte pravidelnou kontrolu a údržbu ventilátoru. Zejména zajistěte:

- neomezené proudění uvnitř vzduchového kanálu.
- efektivitu ochranné mřížky.
- udržení dovolených teplot.
- klidný chod ložisek. Životnost ložisek 40000 hodin, v závislosti na použití.
- řádné utažení vedení uvnitř svorkovnicové skříňky.
- kontrolu možného poškození svorkovnicové skříňky, kabelových šroubení, uzavíracích zátek a vedení.
- pevné položení vedení.

V rámci pravidelných bezpečnostních kontrol (interval údržby) proveďte kompletní kontrolu v souladu s plánem kontrol z kapitoly 16, 17 a 18.

Zkontrolujte přítomnost funkčnosti bezpečnostních prvků, vzduchovou šterbinu, proudový odběr, hluk ložisek, poškození a nadměrné vibrace (například nevyváženost oběžného kola). Odstraňte nečistoty a cizí částice.

**Opravy**

Opravy resp. udržování v řádném stavu u součástí zařízení ventilátoru při jejich amortizaci/opotřebenění je nutno svěřit výhradně autorizované opravě.

**20 Odstraňování poruch**

→ Kapitola 11, Zásady chování při vzniku poruchy.

**21 Demontáž a ekologická likvidace****⚠ NEBEZPEČÍ****Nebezpečí úrazu elektrickým proudem**

- Před přístupem k přípojovacím svorkám odpojte všechny napájecí obvody.
  - Zajistěte proti opětnému spuštění a zkontrolujte stav bez proudu.
  - Proveďte uzemnění, a aktivní části, které mohou být zkratovány, spojte se zemí.
  - Zakryjte nebo ohraničte okolní části, které jsou pod proudem.
  - Na viditelném místě umístěte výstražný štítek.
- Zajistěte, aby se nevytvářelo výbušné prostředí nebo vrstvy prachu.**

- Demontáž směřj provádět jen oprávnění elektrikáři, kteří jsou vyškoleni v oboru ochrany proti výbuchu (viz také kapitola 3).
- Staré ventilátory po uplynutí jejich životnosti ekologicky zlikvidujte v souladu s místními předpisy.

**Tiráž:** © Maico Elektroapparate-Fabrik GmbH.

Překlad originálního německého návodu k montáži a obsluze. Tiskové chyby, omyly a technické změny vyhrazeny. Značky, obchodní značky a ochranné známky, které jsou uvedeny v tomto dokumentu, se týkají jejich vlastníků nebo výrobců.

**Montage- og driftsvejledning  
Højpræstations aksialventilatorer  
til eksplosive områder****Aksialventilatorer til eksplosive områder**

Hjertelig tillykke med din nye MAICO-ventilator. Dette apparat er fremstillet i henhold til ATEX-direktiv 2014/34/EU og er egnet til eksplosive områder.

**Læs denne vejledning grundigt og følg anvisningerne inden den første montering og brug af ventilatoren.**

Advarsels henvisningerne gør dig opmærksom på farlige situationer, som kan medføre død eller alvorlige kvæstelser (FARE / ADVARSEL) eller mindre / lette kvæstelser (FORSIGTIG), hvis de ikke undgås. OBS angiver eventuelle materielle skader på produktet eller dets omgivelser. Opbevar vejledningen godt til senere brug. **Titelsiden indeholder en kopi af dit apparats typeskilt.**

**1 Illustrationer**

**i** Titelside med QR-kode til direkte internet-adgang via smartphone-app.

**Fig. A, B og C**

DZQ .. Ex e/t vægventilator, kvadratisk vægplade  
DZS .. Ex e/t vægventilator med vægring  
DZD .. Ex e/t tagventilator  
DZR .. Ex e/t rørventilator  
SG beskyttelsesgitter  
X Flangeboring (4...16 styk, afhængig af type)

**Fig. A1:** luftspaltekontrol med luftspaltelære

**Fig. D:** flow-retning / drejretning → kap. 16

**Fig. E:** kredsløbsdiagram

**2 Leveringsomfang**

Ventilator, tilslutningskabel, ex-beskyttelses-klemmeboks med kabelforskrining, luftspaltelære (til DZQ ../DZS ..), denne montage- og driftsvejledning. Til ventilator-serie-nr. → Typeskilt på titelside eller ventilator. EU-konformitetserklæring bagerst i denne vejledning.

**3 Kvalifikation installations-, rengørings- og vedligeholdelsespersonale**

Montage, ibrugtagning, rengøring og reparation må kun udføres af inden for eksplosionsbeskyttelse uddannede og autoriserede elektrikere, (se direktiv 1999/92/EF bilag II 2.8).

Disse er kvalificerede personer iht. ovennævnte direktiv, som også har en uddannelse som elektriker. Der skal også tages hensyn til andre nationale bestemmelser.

**4 Formålsbestemt anvendelse**

Ventilatoren er beregnet til udluftning eller ventilering af erhvervsmæssigt anvendte rum (produktionssteder, erhvervslokaler, garager etc.) med eksplosiv atmosfære iht. direktiv 1999/92/EF, stk. 2, (4), (5).

Ventilatoren opfylder sikkerhedskravene i direktiv 2014/34/EU for apparater og beskyttelsessystemer i eksplosive områder.

Apparatet er klassificeret i gruppe II, kategori 2G til gasatmosfære eller 2D til støvatmosfære, opfylder beskyttelsestype „e“/“c“ eller „t“/“c“ og egner sig til brug i eksplosive områder af zone 1 og 2 hhv. 21 og 22. Egnetheden fremgår af typeskiltet.

Ved udendørs brug skal ventilatoren beskyttes mod vejret.

**5 Ikke-formålsbestemt anvendelse**

I følgende situationer må ventilatoren under ingen omstændigheder anvendes. Der er livsfare. Læs sikkerhedshenvisningerne.



**EX** EKSPLOSIONSFARE

**⚠ Eksplosionsfare grundet antændelse af eksplosive stoffer ved intet eller utiladeligt PTC tripping-system.** Brug kun ventilatoren med et ekstra PTC tripping-system i henhold til direktiv 2014/34/EU (→ kap. 6).

**⚠ Eksplosionsfare ved paralleldrift med flere ventilatorer tilsluttet til et PTC tripping-system. En sikker udløsning i tilfælde af fejl kan ikke altid garanteres.** Driv under ingen omstændigheder flere ventilatorer tilsluttet parallelt til et PTC tripping-system.

**⚠ Eksplosionsfare grundet gnistdannelse, hvis vingehjulet strejfer huset ved for lille luftspalte.** Sørg for en tilstrækkelig stor luftspalte mellem vingehjul og hus.

**⚠ Eksplosionsfare ved transport af eksplosive flydende partikler (f.eks. maling), som kan hænge fast i ventilatoren.** Brug under ingen omstændigheder ventilatoren til transport af flydende partikler.

**⚠ Eksplosionsfare ved brug med slibende medier.** Undgå slibende medier.

**⚠ Eksplosionsfare ved brug uden for omgivelser- og driftsbetingelserne, især grundet overophedning ved brug uden for den tilladte brugstemperatur.** Driv kun ventilatoren inden for de tilladte omgivelser- og driftsbetingelser og den tilladte brugstemperatur.

**⚠ Eksplosionsfare ved brug uden beskyttelsesanordning, hvis der eventuelt falder eller suges fremmedlegemer ind i luftkanalen → livsfare grundet gnistdannelse.** Forsyn i alle tilfælde en fri luftind-/udgang med en beskyttelsesanordning i henhold til EN 60529, f.eks. med et MAICO-beskyttelsesgitter SG... (Beskyttelsestype IP 20). En beskyttelsesafskærmning på begge sider (beskyttelsesgitter iht. EN 13857) er påkrævet.

**⚠ Eksplosionsfare, hvis den eksplosive atmosfære ikke kan bortledes grundet for lav tilførsel af frisk luft. Dette kan f.eks. forekomme ved tæt tilslukkede rum eller tilstoppede rumfiltre.** Sørg for tilstrækkelig tilførsel af frisk luft. Driv ventilatoren inden for det tilladte lufteffektområde.

**⚠ Eksplosionsfare ved brug med frekvensomformer til omdrejningstalregulering. Lejestrømme kan udgøre en direkte antændelseskilde.** Drift med frekvensomformer ikke tilladt.

**⚠ Eksplosionsfare grundet ikke tilladte ombygninger af apparatet, ukorrekt montering eller beskadigede komponenter.** Fare grundet ind-/ombygning af ikke kvalificeret personale. Ingen driftsgodkendelse ved ombygget apparat, ukorrekt montering eller ved brug med beskadigede komponenter. Ingen godkendelse ved monteringsarbejder af ikke kvalificeret personale.

**⚠ Eksplosionsfare ved brug med støvlag på motoren.** For at undgå en overopvarmning af motoren er en regelmæssig inspektion og rengøring påkrævet.

**⚠ FORSIGTIG**

**Kvæstelsesfare ved manglende afskærmnings-/berøringsbeskyttelse (beskyttelsesgitter) på frie luftind-/udgange, især hvis ventilatoren monteres tilgængelig for personer.**

Drift kun tilladt med **dobbelt-sided beskyttelsesafskærmning**. Områder med mulig adgang til roterende dele (vingehjul) skal beskyttes med en beskyttelsesafskærmning i henhold til EN ISO 13857, f.eks. med MAICO-beskyttelsesgitter SG. (opfylder beskyttelsesklasse IP 20 iht. EN 60529).

**6 Påkrævet PTC tripping-system**

Tilladt er PTC tripping-systemer, som opfylder følgende betingelser, ellers bortfalder konformiteten:

- Typegodkendelse i henhold til RL 2014/34/EU.
- Mærkning iht. direktiv minimum II (2) G til brug i gasatmosfære eller II (2) D til brug i støvatmosfære.

PTC tripping-systemet skal være afstemt på de i viklingen værende PTC-koldledere i henhold til DIN 44082 (→ se typeskilt).

**Foreskrevet er en udløsning:**

- inden for den på typeskiltet anførte tid  $t_A$ .
- ved for høje temperaturer ved koldlederne, dvs. i statorviklingen på den tilsluttede motor.
- efter kortslutning i koldlederkredsen.
- trådbrud i koldlederkredsen.
- efter et strømsvigt i alle tre yderledere.

Efter afhjælpning af alle fejlårsager må den tilsluttede motor ikke starte automatisk igen. En genindkobling må kun være muligt manuelt (genindkoblings-spærre).

Til en optimal beskyttelse anbefaler vi det i henhold til RL 2014/34/EU typegodkendte PTC tripping-system MAICO MVS 6 – bemærk driftsvejledningen til MVS 6.

**7 Installatørens og ejerens pligter**

Ventilatoren må kun bruges inden for de tilladte omgivelser- og materialetemperaturer fra -20 til +40 °C og kun komplet monteret. Ventilatoren skal regelmæssigt efterses og vedligeholdes af en kvalificeret person, som beskrevet i kapitel 3 i denne vejledning → kapitel 19.

**Rengørings- og vedligeholdelsesintervaller skal fastlægges af ejeren i henhold til EN 60079-17 – Hyppighed afhængig af omgivelserbetingelser og forventede påvirkninger. Ved støv og korrosiv atmosfære skal vedligeholdelsesintervallerne afkortes.**

Ved montering og brug skal yderligere **sikkerhedsbestemmelser overholdes**, f.eks. i henhold til

- EF-direktiv 1999/92/EF, ATEX 137: i Tyskland realiseret med driftssikkerhedsforordningen.
- EN 60079-14: Projektering, valg og installation af elektriske anlæg.
- de nationale ulykkesforebyggelsesforskrifter.

**8 Sikkerhedshenvisninger bruger****⚠ FARE**

**Eksplosionsfare grundet gnistdannelse, hvis der stikkes fremmedlegemer ind i apparatet.** Stik ikke genstande ind i apparatet.

**⚠ FORSIGTIG**

**Kvæstelsesfare grundet det roterende vingehjul og sugevirkningen. Hår, tøj, smykker etc. kan trækkes ind i ventilatoren, hvis du opholder dig for tæt på ventilatoren.** Hold i alle tilfælde tilstrækkelig afstand under driften, så dette ikke kan ske.

**⚠ FORSIGTIG**

**Fare for personer personer (inklusive børn) med indskrænkede fysiske, sensoriske eller psykiske evner eller manglende viden.** Børn eller personer med indskrænkede evner må ikke bruge og rengøre ventilatoren.

**⚠ FORSIGTIG**

**Motorens varme overflader kan forårsage forbrændinger, hvis du berører disse.** Berør ikke motorens varme overflader. Vent altid, til motoren er kølet af.

**9 Apparat - tænd-/sluk**

Ventilatoren slås til- og fra på en optionel afbryder. Til regulering af outputtet, kan apparatet også betjenes med en optionel 5-trins transformator (f.eks. MAICO TR..) (undtagen DZ. 35/2 B Ex e/t). Ventilatoren er konstrueret til kontinuerlig drift (S1). Hyppig ind-/udkobling kan medføre u hensigtsmæssig opvarmning og skal undgås.

**10 Reverseringsdrift**

Standardtyper kan omstilles til ventilering eller udluftning. I reverseringsdrift (modsat køreretning) nedsættes flowet med ca. 35 %.

**OBS**

Ventilatoren er termisk konstrueret til kontinuerlig drift. Ved hyppig retnings skift eller ind-/udkobling kan motoren blive u hensigtsmæssig varm.

**11 Reaktion ved forstyrrelser**

Kontrollér, om PTC tripping-systemet har reageret. Adskil ventilatoren alpolet fra nettet ved driftsforstyrrelser. Få inden gentilkoblingen fejlårsagen fundet og afhjulpet en kvalificeret person (→ Kapitel 3). Dette er især vigtigt når PTC tripping-systemet har reageret.

**Apparatmontering****12 Sikkerhedshenvisninger**

Apparatet må under ingen omstændigheder anvendes „i modstrid med formålet“ → kapitel 5.

**ⓘ** Installationen må kun udføres af en person, som i kapitel 3.

**⚠ FARE**

**⚠ Fare for elektrisk stød.** Afbryd strømmen til forsyningskredsen ved alle arbejder på ventilatoren, sikre mod gentilkobling og kontrollér, at strømmen er afbrudt. Anbring et godt synligt advarselsskilt. Sørg for, at der ikke findes nogen eksplosiv atmosfære.

**⚠ Eksplosionsfare. Beskyttelsestypen er ikke sikret, hvis ledninger indføres forkert i klemmeboksen.**

Sikre beskyttelsestypen ved en korrekt indføring af ledningerne i klemmeboksen.

**⚠ Eksplosionsfare ved drift med ikke komplet monteret apparat og ved ikke korrekt beskyttet luftind-/udgang.**

Det er kun tilladt at drive ventilatoren ved komplet monteret apparat og med anbragte beskyttelsesanordninger (EN 60529) til luftkanalen. Apparat og rørledninger skal sikres mod ind sugning af fremmedlegemer.

**⚠ Eksplosions-/ kvæstelsesfare grundet forkert monteret eller nedfaldende ventilator (apparatet har en stor egenvægt).**

Væg- og loftmontering kun på vægge/lofter med tilstrækkelig bæreevne og ved brug af tilstrækkeligt dimensioneret monteringsmateriale. Monteringsmateriale stilles til rådighed af kunden. Hold ved montering personer væk fra området under monteringsstedet.

**⚠ Eksplosionsfare grundet forkert justering.**

De roterende ventilatordele blev justeret på fabrikken. Derfor må apparatet ikke adskilles. En midlertidig demontering af klemmeboksens dæksel er undtaget fra denne begrænsning ved installation af apparatet.

### 13 Transport, opbevaring

#### FARE

Fare grundet nedfaldende apparat ved transport med utiladelige transportmidler.

Personer må ikke opholde sig under hængende læster.

**Bemærk vægt og tyngdepunkt (centralt).**

Bemærk maksimalbelastning for løftegrej og transportmidler. For total-vægt → se typeskilt på titelse.

Belast ved transport **ingen følsomme komponenter**, som f.eks. vingehjul eller klemmeboks. Anbring transportmidler korrekt.

#### FORSIGTIG

**Fare for at skære sig grundet huset skarpkantede plader.**

Brug personligt sikkerhedsudstyr ved monteringen (skærefaste handsker).

- Indsend i givet fald apparatet i den originale emballage.
- DZD .. Ex e/t med 2 stabile transportøjer til transport med kran.
- Opbevar apparatet tørt (-25 til +55 °C).

### 14 Tekniske data

→ Typeskilt på titelse eller på apparatet.

Beskyttelsestype motor	IP 64
Kapacitet, afhængig af type	440 til 10.500 m <sup>3</sup> /h
Lydeffektniveau	56 til 97 dB(A)
Svingningsværdier (ISO 14694)	BV-3
Vægt	→ Typeskilt

### 15 Omgivelses-/ driftsbetingelser

- Tilladt omgivelses- og flow-temperatur: -20 °C < Ta < +40 °C. Til specialtyper → se typeskilt.
- Inddeling af den maksimale overfladetemperatur i klasse til gasatmosfærer. Temperaturklasse T... → Typeskilt.

Temperaturklasse	T1	T2	T3	T4
Maksimal overfladetemperatur [°C]	450	300	200	135

Ved brug i støvatomfærer skal de tages hensyn til den i typeskiltes mærkning angive overfladetemperatur.

### 16 Montering

Bemærk de gældende installationsforskrifter ved monteringen → især EU-direktiv 1999/92/EF, EN 60079-14 og VDE 0100 (i Tyskland).

#### Monteringshenvisninger

**OBS: Beskadigede apparater**

Apparater med formonteret ledningstilførsel til klemmeboksen kan tage skade, hvis der tækkes i tilslutningsledningen eller apparatet løftes i ledningen. Træk ikke i tilslutningsledningen og løft ikke apparatet i ledningerne.

#### Vægventilatorer DZQ .. Ex e/t og DZS .. Ex e/t

- Til fast installation i vægge eller lofter med tilstrækkelig bæreevne.
- Vilkårlig monteringsposition.
- Til ventilering eller udluftning.
- Monter apparatet på en jævn væg- eller loft for at undgå spændinger på vægpladen eller vægvingen.

#### Rørventilatorer DZR .. Ex e/t

- Til fast installation i rørledninger med til apparatypen (nominal diameter) passende falsrør.

Montering på vægge, lofter eller konsoller med tilstrækkelig bæreevne.

- Vilkårlig monteringsposition.
- Til ventilering eller udluftning.
- For at undgå svingningsoverførsler på rørsystemet anbefaler vi montering af elastiske forbindelsesstøtter af type EL-Ex og ELAEx, monteringsfod FU og svingningsdæmpere GP fra MAICO.

#### Tagventilatorer DZD .. Ex e/t

- Tilladte anvendelsessteder er tage (flad-, skrå-, bølge- eller trapezformede tage), lofter eller konsoller med tilstrækkelig bæreevne.
- Vandret monteringsposition påkrævet. Horizontal udblæsningsretning.
- Til ventilering eller udluftning.
- Til montering på egnet tagsokkel eller underkonstruktion, f.eks. på MAICO tagsokkel SO..., SDS.. eller SOWT..
- Ved tilslutning på rørledninger er falsrør med elastiske forbindelsesstøtter, fødder og svingningsdæmpere påkrævet. Disse forhindrer svingningsoverførsler på rørsystemet.

#### Kontroller inden montering

1. Foretag følgende kontroller: D = detaljekontrol, N = nærkontrol, S = visuel kontrol

Kontrolplan	D	N	S
I Apparatet opfylder EPL-/zonekravene på monteringsstedet.	•	•	•
II Apparatgruppe rigtig.	•	•	
III Apparater temperaturklasse rigtig.	•	•	
IV Apparaternes beskyttelsesklasse (IP-klasse) svarer til gruppens / ledeevnes beskyttelsesniveau.	•	•	•
V Apparaternes strømkredsbetegnelse til stede og rigtig.	•	•	•
VI Hus og forbindelser tilfredsstillende.	•	•	•
VII Kontrollér den korrekte funktion af motorlejringsen inden monteringen.	•	•	•

#### Apparatmontering

1. Undersøg apparatet for transportskader.
2. Anbring en gennemgang på monteringsstedet. Sørg for en jævn kontaktflade.
3. Træk en fast installeret godkendt forsyningsledning hen til monteringsstedet. Brug en til apparatypen passende tilslutningsledning.

#### FORSIGTIG

**Fare for at skære sig grundet huset skarpkantede plader.**  
Brug personligt sikkerhedsudstyr ved monteringen (skærefaste handsker).

4. DZR .. Ex e/t: Fastgør en passende monteringsfod (type FU) med de medfølgende, selvskærende skruer på ventilatorhuset. Vilkårlig monteringsposition. Sørg for, at klemmeboksen er frit tilgængelig på monteringsstedet.
5. DZQ/DZS/DZR/DZD .. Ex e/t: Transportér ventilatoren hen til monteringsstedet. Bemærk sikkerhedshenvisninger og data i kapitel 12 til 15. DZD .. Sæt om muligt Ex e/t ventilatoren ned på taget med en kran på opstillingsstedet.
6. DZD .. Ex e/t: Brug et egnet isolerings-, lydisolerings- og monteringsmateriale mellem ventilator og tag/tagsokkel.

#### FARE

**Ventilator kan vibrere under drift. Skulle fastgørelsen løse sig, er der livsfare, hvis ventilatoren falder ned på grund af dens egenvægt.**

Væg- og loftmontering kun på vægge/lofter med tilstrækkelig bæreevne og ved brug af tilstrækkeligt dimensioneret monteringsmateriale.

#### OBS

**Lækage ved utilstrækkelig tætning.** Skru ventilatoren godt fast på alle flangeboringer.

7. Monter ventilatoren og skru den fast på væggen/loftet/taget/tagsoklen i alle flangeboringer [X] (4...16 styk, afhængig af type). Sørg for, at der findes tilstrækkeligt dimensioneret monteringsmateriale på stedet. Bemærk dreje- og flow-retning → luftretningspile på mærkaten på apparatets hus.
8. DZR .. Fastgør Ex e/t ventilatoren med formonteret monteringsfod på væggen, loftet eller konsollen. Sørg for, at der findes tilstrækkeligt dimensioneret monteringsmateriale på stedet.
9. DZR/DZD .. Ex e/t: Tilslut rørledningerne. Skru falsrørene med elastiske manchetter eller forbindelsesstøtter (MAICO type EL-Ex / ELA-Ex) fast på alle ventilator-flangeboringer. Vær opmærksom på tæthed.
10. Kontrollér luftspalten mellem vingehjul og hus. DZQ .. /DZS ...: Kontrollér luftspalten mellem vingehjul og hus med den medfølgende målelære efter monteringen → Fig. A1, tabel.

#### FARE

**Ekspløsiøfare ved brug uden beskyttelsesanordning, hvis der eventuelt falder eller suges fremmedlegemer ind i luftkanalen → livsfare grundet gnistdannelse.** Beskyt vingehjulet med et godkendt beskyttelsesgitter mod berøring, mod at man kan falde ind i apparatet og mod ind sugning af fremmedlegemer i luftkanalen.

11. Monter et godkendt beskyttelsesgitter foran apparatet ved fri luftind- eller udgang, f.eks. MAICO beskyttelsesgitter SG...
12. Sørg for tilstrækkelig tilførsel af frisk luft.
13. Anbring egnet isolerings-, lydisolerings- og monteringsmateriale.

### 17 Elektrisk tilslutning → Fig. E

#### FARE

**Fare grundet elektrisk stød.**

- Afbryd alle forsyningsstrømkredse inden tilslutningsklemmerne gøres tilgængelige.
  - Sikre mod gentilkobling, afbryd strømmen.
  - Jordforbind og tilslut JORD til aktive kortslutningsdele.
  - Afdæk eller indhegn tilstødende strømførende dele.
  - Anbring et godt synligt advarselsskilt.
- Sørg for, at der ikke er nogen eksplosiv atmosfære og/eller støvlag.**

#### Drift kun tilladt:

- ved fast trukket elektrisk installation.
- med til ex-området og den pågældende belastning godkendt tilslutningsledning.
- med netafbryder med min. 3 mm kontaktåbning på hver pol.
- med fælles kappeledning til motorspænding og koldledertilslutning.
- med tilladt spænding og frekvens → se typeskilt.
- med vedlagte ex-beskyttelses-klemmeboks.
- med beskyttelsesledertilslutning, på netsiden i klemmeboksen. Til jordforbindelse af rørsystemet findes der en klemme på ventilatoren.
- ved brug inden for det formålsbestemte luft-flow område.
- ved tilladt driftspunkt. Det på typeskiltet angivne strøm og flow er målt ved fri ind sugning og udblæsning. Disse kan øges eller reduceres afhængig af driftspunktet.



Udslagsgivende for den termiske beskyttelse er et PTC tripping-system. **Omdrejningstalregulering** kun med den til typen passende transformator, f.eks. med MAICO TR... *Undtagelse:* DZ.. 35/2 B Ex e/t er ikke regulerbar.



DZD .. Ex e/t: Anbring en reparationsafbryder på taget direkte på monteringsstedet.

### Elektrisk tilslutning af ventilator

- Slå forsyningsstrømkredse fra, anbring et godt synligt advarselsskilt mod genindkobling.
- Åbn klemmeboksen, træk ledningerne ind i boksen og skru dem fast med kabelgennemføringen. Bemærk spændemomenter (i Nm). Kontrollér fasthed og efterspænd om nødvendigt.

Klemmeboksdekse M4 linsehovedskrue af rustfrit stål	1,4 Nm
Kappeklemmer	4,0 Nm
Kabelgennemføring M20 x 1,5: Tilslutningsgevind	2,3 Nm
Topmøtrik	1,5 Nm
Klemområde	7 ... 13 mm
Kabelgennemføring M25 x 1,5: Tilslutningsgevind	3,0 Nm
Topmøtrik	2,0 Nm
Klemområde med reduktionstætningsindsats	10 ... 17 mm 7 ... 12 mm
Lukkepropper M25 x 1,5	1,5 Nm

3. Ventilator elektrisk fortrådet → kredsløbsdiagram. Isolér frie, ikke brugte trådender.

### Jordforbindelse af ventilator og rørsystem

- Tilslut beskyttelseslederen i ex-beskyttelses-klemmeboksen på netsiden.
- Tilslut beskyttelsesleder-rørsystem på klemmen uden på ventilatoren.

### Dreje- og flow-retning

1. Kontrollér dreje- og flow-retning → pile på ventilatorhus. Højeste output ved anført flow-retning i henhold til Fig. D. Ved **flow-retningsskift** output reduceret med ca. 35 %.

Type	Flow-retning	Drejeretning ③
DZQ, DZS	① sugende via motoren	højre
DZR		
DZD	② blæsnede via motoren	venstre

### ③ Drejeretning motor i blikretning vindhjul

2. For **flow-retningsskift** ombyttes yderleder L2 og L3. Ved flow-retningsskift skal der foretages en ny kontrol af anlæggets sikkerhed og funktion. Bemærk, at:
  - outputtet reduceres,
  - beskyttelsen mod ind sugning af fremmedlegemer muligvis ikke mere er sikret,
  - den eksplosive atmosfære muligvis ikke mere kan udsuges og
  - ventilator termisk til kontinuerlig drift (driftsmåde S1), dvs. ikke er konstrueret til hyppige drejeretningsskift. Ved hyppige drejeretningsskift kan ventilatormotoren blive u hensigtsmæssig varm.

### PTC tripping-system, tænd-/sluk-kontakt

1. Installer PTC tripping-system og fortråd i henhold til kredsløbsdiagram (→ kredsløbsdiagram, Fig. E, klemme 4, 5 og 6). *Anbefaling:* Installer udelukkende MAICO MVS 6 uden for det eksplosive område.

2. Anbring en lokal tænd-/sluk afbryder.

### Kontrol af elektrisk tilslutning

1. Foretag følgende kontroller: D = detalje-kontrol, N = nærkontrol, S = visuel kontrol

Kontrolplan	D	N	S
I Skrue, kabel- og ledningsindføringer (direkte og indirekte), blindpropper af korrekt type, komplet og tætte.	•	•	•
II Kabel- og ledningstype tilsvarende formål.	•		
III Ingen synlige beskadigelser på kabler og ledninger.	•	•	•
IV Elektriske tilslutninger sidder fast	•		
V Ubenyttede tilslutningsklemmer spændt.	•		
VI Isolationsmodstand (IR) motorviklinger tilfredsstillende.	•		
VII Jordforbindelser, inkl. alle yderligere potentialudledningstilslutninger, er korrekte (f.eks. tilslutninger sidder fast, ledningsdiameter er tilstrækkelige).	•	•	•
VIII Fejlsøjfeimpedans (TN-system) eller jordingsmodstand (IT-system) tilfredsstillende.	•		
IX Automatiske elektriske beskyttelses-anordninger rigtigt indstillet (automatisk nulstilling ikke mulig).	•		
X Specielle driftsbetingelser er overholdt (PTC tripping-system i henhold til RL 2014/34/EF).	•		
XI Alle kabler og ledninger, som ikke bruges er rigtigt tilsluttet.	•		
XII Installation med variabel spænding er i overensstemmelse med dokumentationen.	•	•	
XIII Elektrisk isolering ren/tør.	•		

2. Anbring ex-beskyttelses-klemmeboksdekse. Sørg for, at der ikke er nogen smudspartikler i klemmeboksen og dækslets pakning flugter hele vejen rundt om boksen. Bemærk spændemomenter på 1,4 Nm. Kontrollér klemmeboksens tæthed.

### 18 Ibrugtagning

#### Kontroller inden ibrugtagning

1. Foretag følgende kontroller: D = detalje-kontrol, N = nærkontrol, S = visuel kontrol

Kontrolplan	D	N	S
I Ingen beskadigelser eller utilsigtede ændringer på apparatet.	•	•	•
II Klemmeboks pakningens tilstand tilfredsstillende. Bemærk tilslutningernes tæthed.	•		
III Ingen henvisning på indtrængning af vand eller støv i huset i overensstemmelse med IP-beskyttelsestypen.	•		
IV Indkapslede komponenter ubeskadiget	•		
V Vingehjul tilstrækkelig afstand til hus (luftspalte), se kapitel 16.	•		
VI Flow ikke blokeret. Ingen fremmedlegemer i luftvejen.	•	•	•
VII Tætning af aksler, kabler, rør og/eller „ledninger“ tilfredsstillende.	•	•	•
VIII Ledningssystem og overgang til blandet system ubeskadiget.	•		
IX Apparat tilstrækkeligt beskyttet mod korrosion, vejr, svingninger og andre fejlkilder.	•	•	•
X Ingen uforholdsmæssigt store støv- eller smudsophobninger.	•	•	•

### Kontrol af korrekt arbejdsmåde

1. Slå apparatet til og udfør følgende kontroller i henhold til kontrolplanen:

Kontrolplan	D	N	S
I Drejeretning eller flow-retning			•
II Sørg for er korrekt strømforbrug. Mærkestrømmen (→ se type-skilt) kan forøges eller reduceres grundet lokale betingelser (rørstrækning, højde, temperaturer). Overskridelse af $I_{max}$ ved mærkespænding grundet aldring eller reducere af klemmespændingen muligt (f.eks. transformator).	•		
III Den termiske sikkerhed sikres via PTC tripping-systemet.	•		

### 19 Rengøring, vedligeholdelse

I henhold til direktiv 1999/92 / EF skal arbejdsplads og driftsmidler vedligeholdes med behørig hensyntagen til sikkerheden.

De i EN 60079-17 opførte punkter skal tilgodeses og udføres.

Intervallerne skal i henhold til EN 60079-17 fastlægges af ejeren og kan forlænges med et hensigtsmæssigt vedligeholdelseskoncept – hyppighed afhængig af omgivelsesbetingelser og forventede påvirkninger. Ved støv og korrosiv atmosfære skal vedligeholdelsesintervallerne afkortes.

#### ! FARE

##### Fare grundet elektrisk stød.

- Afbryd alle forsyningsstrømkredse inden tilslutningsklemmerne gøres tilgængelige.
  - Sikre mod gentilkobling, afbryd strømmen.
  - Jordforbind og tilslut JORD til aktive kortslutningsdele.
  - Afdæk eller indhegn tilstødende strømførende dele.
  - Anbring et godt synligt advarselsskilt.
- Sørg for, at der ikke er nogen eksplosiv atmosfære og/eller støvlag.**

#### ! FORSIGTIG

##### Motorens varme overflader kan forårsage forbrændinger, hvis du berører disse.

Berør ikke motorens varme overflader. Vent til motoren er afkølet inden rengørings- og vedligeholdelsesarbejder.

#### ! FORSIGTIG

**Kvæstelsesfare ved manglende afskærmnings-/berøringsbeskyttelse (beskyttelsesgitter) på frie luftind-/udgange.** Drift kun tilladt med dobbeltsidet beskyttelsesafskærmning.

#### OBS: Beskadigede apparater

Apparater med formonteret ledningstilførsel til klemmeboksen kan tage skade, hvis der tækkes i tilslutningsledningen eller apparatet løftes i ledningen. Træk ikke i tilslutningsledningen og løft ikke apparatet i ledningerne.

### Rengøring af en kvalificeret person (→ Kapitel 3)

Rengør ventilatoren **regelmæssigt**, med passende mellemrum med en fugtig klud, især efter længere stilstand.

Rengør ventilatoren med **kortere mellemrum**, hvis det kan forventes, at det aflejrer sig støvlag på vingehjulet og andre af ventilatorens komponenter.

## Vedligeholdelse af en kvalificeret person

(→ Kapitel 3)

Ventilatoren skal efterses og vedligeholdes regelmæssigt. Det skal især sikres:

- at luften kan strømme uhindret i luftkanalen.
- at beskyttelsesgitteret fungerer.
- at de tilladte temperaturer overholdes.
- lejerne kører roligt. Lejelevetid 40000 timer, afhængig af anvendelsen.
- at ledningerne i klemmeboksen sidder fast.
- at klemmeboks, kabelforskrninger, lukkepropper og ledninger er ubeskadigede.
- at ledninger er fast trukket.

Foretag ved regelmæssige sikkerhedskontroller (vedligeholdelsesinterval) et komplet eftersyn i henhold til kontrolplanen i kapitel 16, 17 og 18.

Kontrollér derved funktionen af sikkerhedskomponenter, luftspalte, strømforbrug, lejestøj, beskadigelser og uforholdsmæssigt store svingninger (f.eks. ubalance vingejul). Fjern urenheder og fremmedpartikler.

## Reparationer

Ved nedslidning af enhedens komponenter bør man kun få ventilatoren repareret og vedligeholdt på et certificeret reparationsværksted.

## 20 Fejlafhjælpning

→ Kapitel 11 Reaktion ved forstyrrelser.

## 21 Demontering, miljøvenlig bortskaffelse

### **!** FARE

#### Fare grundet elektrisk stød.

- Afbryd alle forsyningsstrømkredse inden tilslutningsklemmerne gøres tilgængelige.
- Sikre mod gentilkobling, afbryd strømmen.
- Jordforbind og tilslut JORD til aktive kortslutningsdele.
- Afdæk eller indhegn tilstødende strømførende dele.
- Anbring et godt synligt advarselsskilt.

#### Sørg for, at der ikke er nogen eksplosiv atmosfære og/eller støvlag.

- Demontering må kun udføres af inden for ex-beskyttelse uddannede og autoriserede elektrikere (se også kapitel 3).
- Bortskaf gamle udtjente apparater miljøvenligt i henhold til de lokale bestemmelser.

**Kolofon:** © Maico Elektroapparate-Fabrik GmbH. Oversættelse af den originale tyske montage- og driftvejledning. Med forbehold for trykfejl, fejl og tekniske ændringer. De i dette dokument nævnte handels- og registrerede varemærker vedrører disses ejere eller deres produkter.

## Montaaži- ja kasutusjuhend Kõrgvõimsus-aktsiaalventilaatorid plahvatusohtlikele piirkondadele

### Aksiaalventilaatorid plahvatusohtlikele piirkondadele

Südamlilikud õnnesoovid Teile uue MAICO ventilaatori puhul. Seade on valmistatud ATEX direktiivi 2014/34/EL kohaselt ja sobib plahvatusohtlikele piirkondadele.

#### Lugege käesolev juhend enne ventilaatori montaaži ja esmakordset kasutamist läbi ning järgige korraldusi.

Esitatud hoiatusjuhised näitavad Teile ohusituatsioone, mis põhjustavad/mis võivad põhjustada surma või tõsiseid vigastusi (OHT / HOIATUS) või väiksemaid/väheseid vigastusi (ETTEVAATUST), kui neid ei väldita. **TÄHELEPANU** tähistab võimalikke materiaalseid kahjusid tootel või selle ümbruses. Hoidke juhendit hilisemaks kasutamiseks alal. **Tiitel- leht sisaldab Teile seadme tüübisildi duplikaati.**

## 1 Joonised

**i** QR koodiga tiitelleht otseseks ettekutsu- miseks internetis nutitelefonis äpiga.

### Joon. A, B ja C

DZQ .. Ex e/t seinaventilaator, ruudukujuline seinaplaat

DZS .. Ex e/t seinarõngaga seinaventilaator

DZD .. Ex e/t katuseventilaator

DZR .. Ex e/t toruventilaator

SG kaitsevõre

X ääriku ava (4...16 tk olenevalt tüübist)

**Joon. A1:** Õhupilu kontroll pilukaliibriga

**Joon. D:** Edastusseadis / pöörlemisuund → ptk 16

**Joon. E:** Lülituskeem

## 2 Tarnekomplekt

Ventilaator, ühenduskaabel, Ex-kaitse klemmikarpe koos kaablimuhviga, pilukaliiber (DZQ ../DZS .. jaoks), käesolev montaaži- ja kasutusjuhend. Ventilaatori seeria-nr → tüübisilt tiitellehel või ventilaatoril. EL vastavusdeklaratsiooni käesoleva juhendi lõpus.

## 3 Installatsiooni-, puhastus- ja hoolduspersonali kvalifikatsioon

Montaaži, käikuvõtmise, puhastuse ja korrashoiuga seotud töid tohivad teha ainult plahvatuskaitse osas koolitatud ning pädevad elektrikud (vt ka direktiivi 1999/92/EÜ lisa II 2.8).

Need on ülalmainitud poliitika kohaselt kvalifitseeritud isikud, kas on saanud ka väljaõppe elektrikuna. Silmas tuleb pidada ka teisi asjakohaseid riiklikke seaduseid.

## 4 Sihtotstarbekohane kasutus

Ventilaator on ette nähtud plahvatusohustatud atmosfääriga kommertskasutuses ruumide (tootmis- kaitised, kommertsruumid, garaažid jms) heit- ja teiventilatsiooniks vastavalt direktiivile 1999/92/EÜ, lisa 2, (4), (5).

Ventilaator vastab direktiivi 2014/34/EL ohutusnõuetele seadmete ja kaitsesüsteemide kohta plahvatusohustatud piirkondades.

Seade on liigitatud II grupi kategooriasse 2G gaasi sisaldava keskkonna puhul või kategooriasse 2D tolmu sisaldava keskkonna puhul, vastab süütekaitse- liigile „e“, „c“ või „t“, „c“ ja sobib kasutamiseks tsooni 1 ja 2 või 21 ja 22 plahvatusohtlikes keskkondades. Sobivuse andmed leiate tüübisildilt.

Välisingimustes kasutamiseks tuleb ventilaatorit ilmastikumõjude eest kaitsta.

## 5 Mitte sihtotstarbekohane kasutus

Ventilaatorit ei tohi mitte mingil juhul kasutada järgmistes situatsioonides. Valitseb oht elule. Lugege kõiki ohutusjuhiseid.

### **EX** PLAHVATUSOHT

**!** Plahvatusoht plahvatusvõimeliste ainete süttimise tõttu puuduva või lubamatu külmujuht-vallandussüsteemi puhul. Käitage ventilaatorit ainult täiendava külmujuht-vallandussüsteemi vastavalt direktiivile 2014/34/EL (→ ptk 6).

**!** Plahvatusoht mitme ventilaatori paralleel- režiimil üksiku külmujuht-vallandussüsteemi küljes. Rikkejuhtumi korral pole kindel vallandamine alati tagatud. Ärge käitage mitte mingil juhul mitut ventilaatorit paralleelselt üksiku külmujuht- vallandussüsteemi küljes.

**!** Plahvatusoht sädemete tekke tõttu tiiviku hõorumisel vastu korpusi liiga väikese õhupilu korral. Tehke kindlaks piisav õhupilu tiiviku ja korpuse vahel.

**!** Plahvatusoht plahvatusohtlike vedelate osakeste (nt värv) transportimisel, mis võivad ventilaatorile nakkuda. Ärge kasutage ventilaatorit mitte mingil juhul plahvatusohtlike vedelate osakeste transportimiseks.

**!** Plahvatusoht abrasiivsete ainetega käitamisel. Vältige abrasiivseid aineid.

**!** Plahvatusoht käitamisel väljaspool ümbrus- ja kaitstingimusi, eelkõige ülekuumenemise tõttu käitamisel väljaspool lubatud kasutustem- peratuuri. Käitage ventilaatorit ainult lubatud ümbrus- ja kaitstingimuste ning lubatud kasu- tustemperatuuri piires.

**!** Plahvatusoht ilma kaitseseadiseta käitusel võimalike õhukanalise kukkuvate või sisse- metud võrkehade tõttu → eluohulik sädemete tekke tõttu. Varustage vaba õhusisend-/väljund tingimata kaitseseadisega vastavalt EN 60529, nt MAICO kaitsevõrega SG... (kaitseliik IP 20). Mõlemapoolse sissehaardekaitse (kaitsevõre vastavalt EN 13857) on ette kirjutatud.

**!** Plahvatusoht, kui plahvatusvõimelist atmo- sfääri ei saa liiga vähese toiteõhuvoolu korral ära transportida. See võib juhtuda nt tihedalt suletud ruumide või ummistunud ruumifiltrite korral. Tehke kindlaks piisav toiteõhuvool. Käitage ventilaatorit lubatud õhuvõimsusvahemikus.

**!** Plahvatusoht pöörete reguleerimiseks sa- gedusmuunduriga käitamisel. Laagreid läbivad voolud võivad kujutada endast vahetut süütea- likat. Sagedusmuunduriga käitus pole lubatud.

**!** Plahvatusoht mittelubatud ümberehituste tõttu seadmel, ebakorrekse montaaži või kahjustatud detailide tõttu. Oht kvalifitseerimata personali poolt teostatud paigaldiste/juurdeehituste tõttu. Käituslu- ba puudub ümber ehitatud seadme, ebakorrekse montaaži või kahjustatud detailidega käituse korral. Heakskiit puudub kvalifitseerimata personali poolt teostatud montaažitööde korral.

**!** Plahvatusoht mootoril oleva tolmukihiga käi- tamisel. Mootori ülekuumenemise vältimine nõuab regulaarset ülevaatus ja puhastamist.

**⚠ ETTEVAATUST**

**Vigastusoht vabal õhusisendil-/väljundil puuduva sissehaarde-/puutekaitsme (kaitsevõre) korral eelkõige siis, kui ventilaator paigaldatakse inimestele ligipääsetavalt.** Käitus on lubatud ainult mõlemapoolse sissehaardekaitsme korral. Pöörlevatele osadele võimaliku ligipääsuga piirkonnad (tiivik) tuleb kindlustada sissehaardekaitsmega vastavalt EN ISO 13857, nt MAICO kaitsevõrega SG.. (vastab kaitseliigile IP 20 vastavalt EN 60529).

**6 Vajalik külmjuht-vallandussüsteem**

Lubatud on külmjuht-vallandussüsteemid, mis vastavad järgmistele tingimustele, sest muidu kaotab vastavus kehtivuse:

- Konstruksiooninäidise kontroll vastavalt direktiiv 2014/34/EL.
- Direktiivikohane märgistus vähemalt II (2) G kasutamiseks gaasi sisaldavas keskkonnas või II (2) D kasutamiseks tolmu sisaldavas keskkonnas.

Külmjuht-vallandussüsteem peab olema kohandatud mähisesse pandud PTC külmjuhile vastavalt DIN 44082 (→ vt tüübisilt).

**Vallandumine on ette kirjutatud:**

- tüübisildil esitatud aja  $t_A$  jooksul.
- liiga kõrgete temperatuuride korral külmjuhtidel, st külge ühendatud mootori staatorimähises.
- pärast lühist külmjuhi ahelas.
- pärast juhtmekatkestust külmjuhi ahelas.
- pärast toitepinge rivist väljalangemist kõigis kolmes välisjuhis.

Pärast kõigi rikkepõhjuse äralangemist ei tohi külge ühendatud mootor iseseisvalt uuesti käivituda. Taasiselülitamine tohib olla võimalik ainult manuaalselt (taaskäivitustõkis).

Optimaalse kaitse saavutamiseks soovime me vastavalt direktiiv 2014/34/EL konstruksiooninäidise alusel kontrollitud külmjuht-vallandussüsteemi MAICO MVS 6 – palun järgige MVS 6 kasutusjuhendit.

**7 Püstitaja ja käitaja kohustused**

Ventilaatorit tohib käitada ainult lubatud ümbrus- ja transpordiaine temperatuuridel -20 kuni +40 °C ning ainult terviklikult monteeritult. Peatükis 3 esitatud nõuetele vastav kvalifitseeritud isik peab ventilaatorit regulaarselt kontrollima ja hooldama → peatükk 19.

**Käitaja peab määrama puhastus- ja korrashoiuvahemikud vastavalt EN 60079-17 – sagedus sõltub ümbrustingimustest ja seisundi oodatavast halvenemisest. Lühendage tolmu ja korrosiivse atmosfääri korral korrashoiuvahemik.** Montaažil ja käitusel tuleb pidada kinni täiendavatest ohutusnõuetest, nt vastavalt

- EÜ direktiivile 1999/92/EÜ, ATEX 137: Saksa maal juurutatud käitusohutuse määrusega.
- EN 60079-14: Elektriliste seadmete projekteerimine, valgik ja püstitamine.
- siseriiklikele õnnetuste ennetamise eeskirjadele.

**8 Ohutusjuhised kasutajale**

**⚠ OHT**

**Plahvatusoht sädemete tekke tõttu, kui seadmesse pistetakse võõrkehki.** Ärge pistke seadmesse esemeid.

**⚠ ETTEVAATUST**

**Vigastusoht pöörleva tiiviku ja imemistoime tõttu.** Juuksed, riietus, ehted jms võidakse ventilaatorisse tõmmata, kui Te viibite ventilaatorile liiga lähedal. Hoidke käitamisel tingimata piisavat vahekaugust, et seda ei saaks juhtuda.

**⚠ ETTEVAATUST**

**Ohud piiratud füüsiliste, sensoorsete või psüühiliste võimete või puudulike teadmistega isikutele (ka lastele).** Lastel või piiratud võimega isikutel pole lubatud ventilaatorit kasutada ja puhastada.

**⚠ ETTEVAATUST**

**Mootori kuumad pealispinnad võivad põhjustada nahapõletusi, kui Te neid puudutate.** Ärge haarake mootori kuumadest pealispindadest kinni. Oodake alati ära, kuni mootor on maha jahtunud.

**9 Seadme sisse-/väljalülitamine**

Ventilaatorit lülitatakse sisse või välja optionaalse lülitiga. Ohuvõimsuse reguleerimiseks saab seadet lülitada ka optionaalse 5-astmelise transformatoriga (nt MAICO TR..) (välja arvatud DZ. 35/2 B Ex e/t). Ventilaator on ette nähtud kestevõimiks (S1). Sagedane sisse-/väljalülitamine võib põhjustada mitte asjakohast soojenemist ja seda tuleb vältida.

**10 Reverseerimisrežiim**

Standardteostused on toite- või heitventilatsiooniks ümberlülitatavad. Reverseerimisrežiim (vastupidine edastussuund) vähendab mahtvoolu u 35 % võrra.

**TÄHELEPANU**

Ventilaator on termiliselt ette nähtud kestevõimiks. Pöörlemis-suuna sagedase vahetuse või mootori sagedase sisse- ja väljalülitamise korral võib mootor lubamatult soojeneda.

**11 Käitumine rikke korral**

Kontrollige, kas külmjuht-vallandussüsteem on reageerinud. Lahutage ventilaator käitusriikete korral multipolaarselt võrgust. Enne uuesti sisselülitamist laske vea põhjus kvalifitseeritud isikutel (→ peatükk 3) kindlaks teha ja kõrvaldada. See kehtib eelkõige pärast külmjuht-vallandussüsteemi vallandumist.

**Seadme montaaž**

**12 Ohutusjuhised**

**Ärge kasutage seadet mitte mingil juhul „mitte sihtotstarbekohaselt“ → peatükk 5.**

**ⓘ Installatsioonitõid tohib teha ainult peatükis 3 kirjeldatud isik.**

**⚠ OHT**

**⚠ Oht elektrilöögi tõttu.** Lülitage kõigi tööde korral ventilaatoril toitevooluahelad pingevabaks, kindlustage taasiselülitamise vastu ja tehke pingevabadus kindlaks. Paigaldage nähtav hoiaussilt. Tehke kindlaks, et puudub plahvatusvõimeline atmosfäär.

**⚠ Plahvatusoht. Juhtmete vigase sisseviimise korral klemmikarpi pole kaitseliik tagatud.**

Tehke juhtmete nõuetekohase sisseviimisega klemmikarpi kaitseliik kindlaks.

**⚠ Plahvatusoht ebaterviklikult monteeritud seadme ja nõuetele mittevastavalt kindlustatud õhusisendi-/väljundiga käitamisel.**

Ventilaatori käitamise on lubatud ainult terviklikult monteeritud seadme ja paigaldatud õhukanali kaitseseadiste (EN 60529) korral. Seade ja torustikud tuleb võõrkehade sisseimemise vastu kindlustada.

**⚠ Plahvatusoht/vigastusoht valesti monteeritud või allakuukuva ventilaatori tõttu (seadmel on suur omakaal).** Teostage sein- ja laemontaaži ainult piisav kandejõuga lagedel ning piisavalt dimen-

sioonitud kinnitusmaterjaliga. Kinnitusmaterjal tuleb valmis panna ehitisepoolsest. Hoidke paigaldamisel montaažikoha alune piirkond inimestest vaba.

**⚠ Plahvatusoht vale häälestuste tõttu.**

Ventilaatori pöörlevad osad häälestati tootjatehases. Seadet ei tohi seetõttu lahti võtta. Sellest piirangust on välistatud klemmikarbi kaane ajutine eemaldamine seadme installatsiooni ajal.

**13 Transport, ladustamine**

**⚠ OHT**

**Oht allakukkuva seadme tõttu mittelubatud transpordivahenditega transportimisel.**

Inimesed ei tohi astuda ripuvate lastide alla.

**Pidage silmas kaalu ja raskuskeset (keskel).** Võtke arvesse tõstetööriistade ja transpordivahendite suurimat lubatud koormatavust. Täismassi kohta → tüübisilt tiitellehel.

**Ärge koormake transportimisel tundlikke komponente** nagu näiteks tiivikut või klemmikarpi. Paigaldage transpordivahend korrektselt.

**⚠ ETTEVAATUST**



**Oht lõikevigastuste tõttu teravaservalistel korpuseplekkidel.** Kasutage paigaldamisel isiklikku kaitsevarustust (sisselõikekindlad kindad).

- Saatke seadet ainult originaalpakendis.
- DZD .. Ex e/t 2 stabiilse transpordiaasaga kraanaga transportimiseks.
- Ladustage seadet kuivas (-25 kuni +55 °C).

**14 Tehnilised andmed**

→ Tüübisilt tiitellehel või seadmel.

Mootori kaitseliik	IP 64
Edastusmaht olenevalt tüübist	440 kuni 10 500 m³/h
Helivõimsustase	56 kuni 97 dB(A)
Võnkeväärtused (ISO 14694)	BV-3
Kaal	→ Tüübisilt

**15 Ümbrus-/käitustingimused**

- Lubatud ümbrus- ja transpordiaine temperatuur: -20 °C < Ta < +40 °C. Erivarustuste kohta → tüübisilt.
- Pealispinna maksimaalse temperatuuri jaotamine klassidesse gaasi sisaldava keskkonna korral. Temperatuuriklass T... → tüübisilt.

Temperatuuriklass	T1	T2	T3	T4
Pealispinna maksimaalne temperatuur [°C]	450	300	200	135

Tolmu sisaldavas keskkonnas kasutamisel tuleb silmas pidada tüübisildile märgitud pealispinna temperatuuri.

**16 Montaaž**

Järgige montaažil kehtivaid installatsioonieskirju → eelkõige ELi direktiiv 1999/92/EÜ, EN 60079-14 ja VDE 0100 (Saksamaal).

**Montaažjuhised**

**TÄHELEPANU: Seadme kahjustumine**

**Kui klemmikarbi juurde veetud juhtmed on juba eelinstalleeritud, siis võivad seadme kahjustada saada, kui tõmmatakse ühendusjuhtmest või seadet tõstetakse juhtmest üles.** Ärge tõmmake ühendusjuhtmest ega tõstke seadet juhtmetest üles.

**Seinaventilaatorid DZQ .. Ex e/t ja DZS .. Ex e/t**

- Püsiinstallatsiooniks piisava kandevõimega seina või lakke.
- Suvaline paigaldusasend.
- Toite- või heitventilatsiooniks ümberlülitatavad.
- Monteerige seade ainult tasasele seina- või laepinnale, et vältida seinaplaadil või seinarõngal pingeid.

**Toruventilaatorid DZR .. Ex e/t**

- Püsiinstallatsiooniks torustikesse seadmetüübi juurde (nimimõõt) sobivate keeratud valtstorudega. Montaaži piisava kandevõimega seina, lakke või konsoolile.
- Suvaline paigaldusasend.
- Toite- või heitventilatsiooniks ümberlülitatavad.
- Torustusüsteemile võngete ülekandumise vältimiseks soovime me elastsete ühendusotsakute tüüp EL-Ex ja ELAEx, kinnitusjala FU ning võnkeamortisaatorite GP montaaži firmalt MAICO.

**Katusuventilaatorid DZD .. Ex e/t**

- Lubatud kasutuskohtadeks on piisava kandevõimega katused (lame-, kald-, laine- või trapetskatused), laed või konsoolid.
- Horisontaalne paigaldusasend ette kirjutatud. Väljapuhkesuund horisontaalne.
- Toite- või heitventilatsiooniks ümberlülitatavad.
- Katusetarvikutega sobivale katusesokiile või alusehitisele monteeritav, nt MAICO katusesokiiga SO..., SDS.. või SOWT..
- Torustike ühendamisel on ette kirjutatud elastsete ühendusotsakute, jalgade ja võnkeamortisaatoritega keeratud valtstorud. Need takistavad võngete ülekandumist torustusüsteemile.

**Kontrollimised enne montaaži**

1. Viige läbi järgmised kontrollimised: D = detailkontroll, N = lähikontroll, S = vaatluskontroll

Kontrollimisplaan	D	N	S
I Seade vastab paigalduskoha EPL/ tsooni nõuetele.	•	•	•
II Seadmegrupp õige.	•	•	
III Seadme temperatuuriklass õige.	•	•	
IV Seadmete kaitsemäär (IP määr) vastab kaitseniivole / grupile / juhtivusele.	•	•	•
V Seadme vooluahela tähistus olemas ja õige.	•	•	•
VI Korpused ja ühendused rahuldavad.	•	•	•
VII Kontrollige enne paigaldamist mootori laagerduse nõuetekohast talitlust.	•	•	•

**Seadme montaaž**

1. Kontrollige seadet transpordikahjustuste suhtes.
2. Paigaldage montaaži kohta läbiviik. Hoolitsege tasase pealispinna eest.
3. Vedage montaaži kohta püsivalt heaks kiidetud võrgujuhe. Kasutage seadmetüübile sobivat ühendusjuhet.

**ETTEVAATUST**

**Oht löikevigastuste tõttu teravaservalistel korpuseplekkidel.**  
Kasutage paigaldamisel isiklikku kaitsevarustust (sisselõikekindlad kindad).

4. DZR.. Ex e/t: Kinnitage sobiv kinnitusjalg (tüüp FU) kaasapandud iselõikuvate plekkiruvidega ventilaatorikorpuse külge. Suvaline paigaldusasend. Jälgige, et klemmikarp on montaažikohas vabalt ligipääsetav.
5. DZQ/DZS/DZR/DZD .. Ex e/t: transportige ventilaator sihtkohta. Järgige ohutusjuhiseid ja andmeid peatükis 12 kuni 15.  
DZD .. Ex e/t tuleb asetada võimaluse korral kraanaga ülespanekukohas katusele.

6. DZD .. Ex e/t: Kasutage ventilaatori ja katuse/ katusesoki vahel sobivat isolatsioon-, helisummutus- ning installatsioonimaterjali.



**OHT**

**Ventilaator võib kätuse ajal vibreerida. Kui kinnitus peaks vabanema, siis valitseb oht elule, kui ventilaator kukub omakaalu tõttu alla.** Teostage seina- ja laemontaaži ainult piisav kandevõimega katusel ning piisavalt dimensioonitud kinnitusmaterjaliga.

**TÄHELEPANU**

**Leke ebapiisava tihenduse korral.** Kruvige ventilaator kõigi äärikuavade kaudu kinni.

7. Paigaldage ventilaator ja kruvige kõigi äärikuavade [X] (4...16 tk olenevalt tüübist) püsivalt seina/lae/katuse/katusesokli külge. Pange ehitisepoolselt valmis piisavalt dimensioonitud kinnitusmaterjal. Pidage silmas pöörlemis- ja edastussuunda → õhusuuna nool seadme klepsul.
8. DZR.. Ex e/t tuleb eelmonteeritud kinnitusjalaga seina, lae või konsooli külge monteerida. Pange ehitisepoolselt valmis piisavalt dimensioonitud kinnitusmaterjal.
9. DZR/DZD .. Ex e/t: Ühendage torustikud külge. Kruvige keeratud valtstorud elastsete mansetidega või ühendusotsakutega (MAICO tüübid EL-Ex / ELA-Ex) püsivalt ventilaatori kõigi äärikuavade külge. Jälgige tihedust.
10. Kontrollige õhupilu tiiviku ja korpuse vahel. DZQ .. /DZS .. : Kontrollige õhupilu tiiviku ja korpuse vahel pärast montaaži kaasapandud kaliibriga üle → joon. A1, tabel.



**OHT**

**Plahvatusoht ilma kaitseeadiseta käitusel võimalike õhukanalisse kukkuvate või sissemetud võõrkehade tõttu → eluohtlik sädemete tekke tõttu.** Kindlustage tiivik heaks kiidetud kaitsevõre puudutamise, võõrkehade õhukanalisse sissekukkumise ja sisseimemise vastu.

11. Monteerige vaba õhusisendi või -väljundi korral seadme ette heaks kiidetud kaitsevõre, nt MAICO kaitsevõre SG...
12. Hoolitsege toiteõhu piisava järelevoolamise eest.
13. Paigaldage sobiv isolatsioon-, helisummutus- ja installatsioonimaterjal.

**17 Elektriühendus → joon. E**



**OHT**

**Oht elektrilöögi tõttu**  
• Lülitage enne ühendusklemmidele ligipääsu kõik toitevooluahelad pingevabaks.  
• Kindlustage taassisselülitamise vastu ja tagage pingevaba olek.  
• Maandage ja ühendage MAA lühistatavate aktiivsete osadega.  
• Katke kinni või piiritlege pinge all olevad osad.  
• Paigaldage nähtav hoiatussilt.  
**Veenduge, et puuduks plahvatusohtlik kesk-kond ja/või tolmukihid.**

**Käitus lubatud ainult:**

- püsivalt paigaldatud elektriinstallatsiooni korral.
- Ex-piirkonnale ja koormusele heaks kiidetud ühendusjuhtmega.
- pooluse kohta kontaktide min 3 mm avanemisega võrgulahutusseadisega.
- mootoripinge ja külmuühendusega ühise manteljuhtmega.
- lubatud pingega ja sagedusega → tüübisilt.
- kaasapandud Ex-kaitse klemmikarbiga.

- kaitsejuhiühendusega, võrgupoolse klemmikarbiga. Torustusüsteemi maandamiseks asub klemm väljaspool ventilaatorit.
- käitamisel õhuvõimsuse sihtotstarbekohases piirkonnas.
- lubatud käituspunkti korral. Tüübisildil esitatud voolu ja võimsust tuleb mõõta vabalt imevalt ja vabalt puhvalt. Need võivad käituspunkti olenevalt tõusta või langeda.



Termilise kaitse puhul on määravaks külmujuht-vallandussüsteem. **Reguleerige pööreid** ainult tüübi juurde sobiva transformatoriga, nt MAICO TR... Erand: DZ... 35/2 B Ex e/t pole reguleeritavate pööretega.



DZD .. Ex e/t: Paigaldage remondilüliti vahetult katusel asuvasse montaaži kohta.

**Ventilaatori elektriline külgeühendamine**

1. Lülitage toitevooluahel välja, paigaldage nähtav hoiatussilt taassisselülitamise vastu.
2. Avage klemmikarp, juhtige juhtmed klemmikarpi ja keerake kaablite läbiviigid kinni. Järgige pingutusmomente (Nm). Kontrollige tugevust ja vaj. korral pingutage üle.

Klemmikarbi kaas M4 roostevabad silinderpeakruvid	1,4 Nm
Mantliklemmid	4,0 Nm
Kaabli läbiviik M20 x 1,5:	
Ühenduskeere	2,3 Nm
Kübarmutter	1,5 Nm
Kinnipingutuspiirkond	7 ... 13 mm
Kaabli läbiviik M25 x 1,5:	
Ühenduskeere	3,0 Nm
Kübarmutter	2,0 Nm
Kinnipingutuspiirkond	10 ... 17 mm
ahendustihendite komplektiga	7 ... 12 mm
Sulgurkork M25 x 1,5	1,5 Nm

3. Juhtmetage ventilaator elektriliselt → lülitskeem. Isoleerige vabad, mittevajatavad sooneotsad.

**Ventilaatori ja torustusüsteemi maandus**

1. Ühendage võrgupoolne kaitsejuht Ex-kaitse klemmikarbis külge.
2. Ühendage kaitsejuht-torusüsteem ventilaatori välisküljel asuva klemmi külge.

**Pööremis- ja edastussuund**

1. Kontrollige pöörlemis- ja edastussuunda → nooled ventilaatori korpusel. Kõrgeim edastusvõimsus esitatud edastussuuna korral vastavalt joon. D. **Edastussuuna ümberpöörämisel** on edastusvõimsus u 35 % võrra vähendatud.

Tüüp	Edastussuund	Pöörämssuund
DZQ, DZS	① mootori kaudu imev	③ parem
DZR		
DZD	② mootori kaudu puhuv	vasak

③ Mootori pöörämssuund vaate suunaga tiivikule

2. Vahetage **edastussuuna ümberpöörämiseks** välisjuhid L2 ja L3. Kontrollige edastussuuna ümberpöörämise korral uuesti seadme ohutust ja talitlust. Pidage silmas, et seeläbi:
  - vähendatakse edastusvõimsust,
  - kaitse võõrkehade sisseimemise vastu ei pruugi olla enam tagatud,
  - plahvatusvõimelist atmosfääri ei pruugita enam ära imeda ja
  - ventilaator pole termiliselt püsirežiimiks (töörežiim S1), st pöörämssuuna sagedaseks muutmiseks ette nähtud. Pöörämssuuna sagedase vahetuse korral võib ventilaatori mootor lubamatult soojeneda.

## Külmjuht-vallandussüsteem, Sisse-/Välja-lüüti

1. Installeerige külmjuht-vallandussüsteem ja juhtmestega vastavalt lülituskeemile (→ lülituskeem, joon. E, klemm 4, 5 ja 6). *Soovitus:* Installeerige MAICO MVS 6 eranditult väljapoole plahvatusohustatud piirkonda.
2. Paigaldage ehitisepoolsele valmis pandav Sisse-Välja-lüüti.

## Elektriühenduse kontrollimine

1. Viige läbi järgmised kontrollimised: D = detail-kontroll, N = lähikontroll, S = vaatluskontroll

Kontrollimisplaan	D	N	S
I Poldid, kaabli- ja juhtmesisviigud (otsesed ja kaudsed), pimesulgurid õiget tüüpi, terviklikud ja tihedad.	•	•	•
II Kaabli ja juhtme tüüp otstarbele vastav.	•		
III Kaablitel ja juhtmetel pole nähtavaid kahjustusi.	•	•	•
IV Elektriühendused kinni.	•		
V Kasutamata ühendusklemmid kinni pingutatud.	•		
VI Mootori mähiste isolatsioonitakistus (IR) rahuldav.	•		
VII Maaühendused sh igasugused täiendavad potentsiaaliühendusühendused on nõuetekohased (nt ühendused on kinni, juhtide ristloiked on piisavad).	•	•	•
VIII Veasilmuse impedants (TN süsteem) või maandustakistus (IT süsteem) rahuldav.	•		
IX Automaatsed elektrilised kaitseadised õigesti seadistatud (automaatne tagastumine pole võimalik).	•		
X Spetsiaalsetest kaitseühendustest peeti kinni (külmjuht-vallandussüsteem vastavalt direktiiv 2014/34/EÜ).	•		
XI Kõik mittekasutatavad kaablid ja juhtmed on õigesti külge ühendatud.	•		
XII Muudetava pingega installatsioon ühildub dokumentatsiooniga.	•	•	
XIII Elektriisolatsioon puhas/kuiv.	•		

2. Paigaldage Ex-kaits klemmikarp. Pöörake tähelepanu sellele, et klemmikarbis pole mustuseosakesi ja klemmikarbi kaane tihend toetub tasapinnalisel ümberringi vastu klemmikarpi. Järgige pingutusmomente 1,4 Nm. Kontrollige klemmikarbi tihedust.

## 18 Käikuvõtmine

### Kontrollimised enne käikuvõtmit

1. Viige läbi järgmised kontrollimised: D = detail-kontroll, N = lähikontroll, S = vaatluskontroll

Kontrollimisplaan	D	N	S
I Seadmel puuduvad kahjustused või lubamatud muudatused.	•	•	•
II Klemmikarbi kaane tihendi seisund on rahuldav. Pöörake tähelepanu ühenduste tihedusele.	•		
III Miski ei viita vee või tolmu sissetungimisele korpusesse kooskõlas IP-nominaaliga.	•		
IV Kapseldatud detailid on kahjustamata	•		
V Tiivik on korpusest piisaval kaugusel (õhupilu), vt peatükki 16.	•		
VI Õhuvoolu ei takistata. Õhu teekonnal pole võõrkehi.	•	•	•

Kontrollimisplaan	D	N	S
VII Šahtide, kaabliite, torude ja/või „conduit“-ide tihendus rahuldav.	•	•	•
VIII Conduit-süsteem ja üleminek segatud süsteemile kahjustamata.	•		
IX Seade on piisavalt korrosiooni, ilma, võngete ja muude häiretegurite vastu kaitstud.	•	•	•
X Puuduvad ülemäärased tolmu- või mustusekogumid.	•	•	•

### Nõuetekohase tööviisi kontrollimine

1. Lülitage seade sisse ja viige vastavalt kontrollimisplaanile läbi järgmised kontrollimised:

Kontrollimisplaan	D	N	S
I Pöörlemisruum või vastavalt edastussuund			•
II Tehke kindlaks korrektne voolutarve. Nominiaalvool (→ tüübisilt) või kohapealsete tingimuste (toru teekond, kõrgusasend, temperatuurid) tõusta või langeda. Nimipingepuhul on võimalik $I_{max}$ ületamine vananemise või klemmipingelangemise tõttu (nt trafo).	•		
III Termiline ohutus tehakse kindlaks külmjuht-vallandussüsteemiga.	•		

## 19 Puhastamine, korrashoid

**Direktiivi 1999/92/EÜ kohaselt tuleb töökohta ja töövahendeid hooldada asjakohase ohutusteadlikkusega.**

**Standardis EN 60079-17 nimetatud punkte tuleb jälgida ja tegutseda vastavalt.**

Käitaja peab määrama vabalt EN 60079-17 alusel ja neid võib piisava korrashoiukontseptsiooni korral pikendada – sagedus sõltub ümbrustingimustest ja seisundi oodatavast halvenemisest. Tolmu ja korrosiivse keskkonna korral tuleb korrashoiuväljapäsid ühendada.

### OHT

#### Oht elektrilöögi tõttu

- Lülitage enne ühendusklemmidele ligipääsu kõik toitevooluahelad pingevabaks.
- Kindlustage taassisselülitamise vastu ja tagage pingevaba olek.
- Maandage ja ühendage MAA lühistatavate aktiivsete osadega.
- Katke kinni või piiritlege pingele all olevad osad.
- Paigaldage nähtav hoiatussilt.

**Veenduge, et puuduks plahvatusohtlik keskkond ja/või tolmukihid.**

### ETTEVAATUST

**Mootori kuumad pealispinnad võivad põhjustada nahapõletusi, kui Te neid puudutate.**

Ärge haarake mootori kuumadest pealispindadest kinni. Oodake enne puhastus- ja korrashoidutöid alati ära, kuni mootor on maha jahtunud.

### ETTEVAATUST

**Vigastusoht vabal õhusisendil-/väljundil puuduva sissehaarde-/puutekaitsme (kaitsevõre) korral.** Käitus on lubatud ainult mõlemapoolse sissehaardekaitsme korral.

## TÄHELEPANU: Seadme kahjustumine

**Kui klemmikarbi juurde veetud juhtmed on juba eelinstalleeritud, siis võivad seadmed kahjustada saada, kui tõmmatakse ühendusjuhtmetest või seadet tõstetakse juhtmetest üles.** Ärge tõmmake ühendusjuhtmetest ega tõstke seadet juhtmetest üles.

### Puhastamine pädeva isiku poolt (→ peatükk 3)

Puhastage ventilaatorit **regulaarselt**, mõõdukate ajavahemike tagant niiske lapiga, eelkõige pärast pikemat seisakut.

Puhastage ventilaatorit lühemate ajavahemike tagant, kui on oodata, et ventilaatori tiivikule ja teistele detailidele sadestuvad tolmukihid.

### Korrashoid pädeva isiku poolt (→ peatükk 3)

Ventilaatorit tuleb regulaarselt kontrollida ja hooldada. Eelkõige tuleb kindlaks teha:

- takistusteta vool õhukanalis.
- kaitsevõre tühjus.
- lubatud temperatuuridest kinnipidamine.
- laagrite rahulik töö. Laagrite eluiga 40000 tundi kasutusest sõltuvalt.
- juhtmete tugev kinnitus klemmikarbis.
- võimalikud kahjustused klemmikarbil, kaablimumidel, sulgurkorkidel ja juhtmetel.
- juhtmete püsiv paigaldus.

Teostage regulaarsete ohutuskontrollide (korrashoiuintervall) puhul terviklik ülekontrollimine vastavalt kontrollimisplaanidele 16, 17 ja 18.

Kontrollige seejuures ohutusosalaste detailide talitlust, õhupilu, voolutarvet, laagrimürasid, kahjustusi ja ebaproportsionaalseid võnkeid (nt tiiviku viskumine). Eemaldage mustus ja võõrosakesed.

### Remondid

Laske ventilaatori komponentide kulumise korral seda ainult sertifitseeritud remonditöökojas remontida / töökorda seada.

## 20 Rikete kõrvaldamine

→ Peatükk 11, käitumise rikke korral.

## 21 Demontaaž, keskkonnasõbralik utiliseerimine

### OHT

#### Oht elektrilöögi tõttu

- Lülitage enne ühendusklemmidele ligipääsu kõik toitevooluahelad pingevabaks.
  - Kindlustage taassisselülitamise vastu ja tagage pingevaba olek.
  - Maandage ja ühendage MAA lühistatavate aktiivsete osadega.
  - Katke kinni või piiritlege pingele all olevad osad.
  - Paigaldage nähtav hoiatussilt.
- Veenduge, et puuduks plahvatusohtlik keskkond ja/või tolmukihid.**

- Demontaaž on lubatud ainult Ex-kaitses koolitunud ja pädevatel elektrispetsialistidel K21 (vt ka peatükki 3).
- Utiliseerige pärast nende kasutuse lõppu vastavalt kohapeal kehtivatele nõuetele.

**Impressum:** © Maico Elektroapparate-Fabrik GmbH. Saksakeelse originaal-montaaži- ja kasutusjuhendi tõlge. Reserveerime endale õiguse trükivigade, eksituste ja tehniliste muudatuste suhtes. Käesolevas dokumendis mainitud margid, kaubanduslikud nimetused ja kaitstud kaubamärgid viitavad nende omanikele või nende toodetele.

## Instrucciones de montaje y manejo Ventiladores axiales de alto rendimiento para zonas con riesgo de explosión

### Ventiladores axiales para zonas con riesgo de explosión

Enhorabuena por su nuevo ventilador MAICO. El aparato se ha fabricado según la Directiva ATEX 2014/34/UE, y es adecuado para zonas con riesgo de explosión.

**Antes del montaje y de la primera utilización del ventilador, lea detenidamente estas instrucciones y siga las indicaciones.**

Las indicaciones de advertencia especificadas le muestran situaciones de riesgo que si no se evitan provocarán/podrían provocar la muerte o lesiones graves (PELIGRO / ADVERTENCIA) o leves/insignificantes (PRECAUCIÓN). ATENCIÓN hace referencia a posibles daños en el producto o su entorno. Guarde bien las instrucciones para uso posterior. **La portada incluye un duplicado de la placa de características de su aparato.**

### 1 Figuras

 **Portada con código QR para acceso directo a Internet mediante la aplicación de smartphone.**

#### Fig. A, B y C

DZQ .. Ex e/t Ventilador de pared, placa de pared cuadrada

DZS .. Ex e/t Ventilador de pared con anillo de pared

DZD .. Ex e/t Ventilador de tejado

DZR .. Ex e/t Ventilador de tubo

SG Rejilla de protección

X Taladro de brida (4...16 unidades, en función del tipo)

**Fig. A1:** Control de espacio de aire con calibrador

**Fig. D:** Sentido de flujo / giro → capítulo 16

**Fig. E:** Esquema eléctrico

### 2 Volumen de suministro

Ventilador, cable de conexión, caja de bornes protegida contra explosiones con racor atornillado para cables, calibrador de espacio de aire (para DZQ ../ DZS ..), estas instrucciones de montaje y manejo. Para el n.º de serie del ventilador → placa de características en la portada o el ventilador. Declaración de conformidad UE al final de estas instrucciones.

### 3 Cualificación del personal de instalación, limpieza y mantenimiento

El montaje, la puesta en servicio, limpieza y conservación tienen que ser realizados exclusivamente por electricistas especializados, formados y autorizados en el ámbito de protección contra explosiones (ver también la directiva 1999/92/CE, anexo II 2.8).

Se trata de personas cualificadas conforme a la directiva mencionada que disponen también de una formación como electricistas especializados. Hay que tener en cuenta también las estipulaciones de otras leyes nacionales.

### 4 Uso conforme a lo previsto

El ventilador sirve para la desaireación o aireación de locales de uso industrial (centros de producción, locales industriales, garajes, etc.) donde existan atmósferas con riesgo de explosión conforme a la directiva 1999/92/CE, párrafo 2, (4), (5).

El ventilador cumple los requisitos de seguridad de la Directiva 2014/34/UE para aparatos y sistemas de protección en zonas con riesgo de explosión.

El aparato está clasificado en el grupo II, categoría 2G para atmósferas de gas o 2D para atmósferas

de polvo, cumple con el tipo de protección contra ignición "e"/"c" o "t"/"c" y es adecuado para uso en zonas con riesgo de explosión 1 y 2 ó 21 y 22. La idoneidad se indica en la placa de características. El ventilador ha de protegerse contra las inclemencias meteorológicas si se usa al aire libre.

### 5 Uso no conforme a lo previsto

**El ventilador no debe utilizarse en ningún caso en las situaciones especificadas a continuación. Existe peligro de muerte. Lea todas las indicaciones de seguridad.**

#### RIESGO DE EXPLOSIÓN

**⚠ Riesgo de explosión por inflamación de sustancias explosivas en un sistema de disparo con termistor PTC inexistente o no permitido.** El ventilador sólo debe utilizarse con un sistema adicional de disparo con termistor PTC según la Directiva 2014/34/UE (→ capítulo 6).

**⚠ Riesgo de explosión por funcionamiento en paralelo de varios ventiladores con un sistema individual de disparo con termistor PTC. No siempre se garantiza un disparo seguro en caso de avería.** No conectar en ningún caso varios ventiladores en paralelo en un sistema individual de disparo con termistor PTC.

**⚠ Riesgo de explosión por formación de chispas por roce de la hélice en la carcasa con espacio de aire demasiado pequeño.** Garantizar un espacio de aire adecuado (por todas partes) entre la hélice y la carcasa.

**⚠ Riesgo de explosión por transporte de partículas líquidas explosivas (p. ej. pintura) que puedan adherirse al ventilador.** El ventilador no debe utilizarse en ningún caso para el transporte de partículas líquidas explosivas.

**⚠ Riesgo de explosión en caso de funcionamiento con medios abrasivos.** Los medios abrasivos deben evitarse.

**⚠ Riesgo de explosión por funcionamiento que incumpla las condiciones de medio ambiente y servicio, sobre todo por sobrecalentamiento si la temperatura de funcionamiento está fuera del valor permitido.** El ventilador sólo debe utilizarse en las condiciones de medio ambiente, servicio y temperatura permitidas.

**⚠ Riesgo de explosión por funcionamiento sin dispositivo de protección y con cuerpos extraños eventualmente caídos o aspirados en el canal de aire → peligro de muerte por formación de chispas.** Se ha de proveer necesariamente de una entrada/salida de aire libre con un dispositivo de protección según EN 60529, p. ej. con rejilla de protección MAICO SG... (tipo de protección IP 20). Se ha prescrito una protección contra manipulación bilateral (rejilla de protección según EN 13857).

**⚠ Riesgo de explosión si la atmósfera explosiva no puede evacuarse por flujo posterior de aire de entrada demasiado bajo. Ello puede producirse p. ej. en lugares muy herméticamente cerrados o filtros espaciales obturados.** Garantizar un flujo posterior de aire de entrada adecuado. Utilizar el ventilador dentro del rango del caudal de aire permitido.

**⚠ Riesgo de explosión por funcionamiento con convertidor de frecuencia para regulación de velocidad. Las corrientes de rodamientos pueden constituir una fuente de ignición directa.** Se prohíbe el funcionamiento con convertidor de frecuencia.

**⚠ Riesgo de explosión por cambios no permitidos en el aparato, montaje incorrecto o componentes dañados.** Riesgo por montajes/modificaciones por personal no cualificado. Ningún permiso de funcionamiento en caso de aparato modificado, montaje incorrecto o funcionamiento con componentes dañados. Ningún permiso en caso de trabajos de montaje realizados por personal no cualificado.

**⚠ Riesgo de explosión en caso de funcionamiento con capas de polvo en el motor.** Parar evitar un sobrecalentamiento del motor es necesaria una inspección y limpieza regular.

#### PRECAUCIÓN

**Riesgo de explosión por inexistencia de protección contra manipulación/contacto (rejilla de protección) en entrada/salida de aire libre, sobre todo si el ventilador se monta en zonas accesibles para personas.**

El funcionamiento sólo se permite con protección contra manipulación bilateral. Las zonas con posible acceso a piezas giratorias (hélice) han de asegurarse con una protección contra manipulación según EN ISO 13857, p. ej. con rejilla de protección MAICO SG... (cumple con el tipo de protección IP 20 según EN 60529).

### 6 Sistema de disparo con termistor PTC necesario

Se permiten sistemas de disparo con termistor PTC que cumplan las condiciones especificadas a continuación; en otro caso se extingue la conformidad:

- Examen de tipo según la Directiva 2014/34/UE.
- Identificación al menos según la directiva II (2) G para uso en atmósferas de gas o II (2) D para uso en atmósferas de polvo.

El sistema de disparo con termistor PTC tiene que adaptarse al termistor PTC colocado en el devanado según DIN 44082 (→ véase la placa de características).

**Se ha prescrito un disparo:**

- en el tiempo  $t_A$  indicado en la placa de características.
- a temperaturas demasiado altas en los termistores PTC, esto es, en el devanado del estator del motor conectado.
- tras un cortocircuito en el circuito del termistor PTC.
- tras una rotura de cable en el circuito del termistor PTC.
- tras un fallo de la tensión de alimentación en las tres fases.

El motor conectado no debe rearmarse automáticamente tras la eliminación de todas las causas de averías. La reconexión sólo debe ser posible manualmente (bloqueo de reconexión).

Para lograr una protección óptima recomendamos el sistema de disparo con termistor PTC MAICO MVS 6 con examen de tipo según la Directiva 2014/34/UE – respetar las instrucciones de manejo del MVS 6.

### 7 Obligaciones del instalador y explotador

El ventilador sólo debe utilizarse con temperaturas ambientales y temperaturas de medios de flujo permitidas de -20 a +40 °C, y montarse por completo. El ventilador debe ser revisado y mantenido regularmente por una persona cualificada, como se describe en el capítulo 3 de estas instrucciones → capítulo 19.

**Los intervalos de limpieza y conservación han de determinarse por el explotador de acuerdo con EN 60079-17 – la frecuencia depende de condiciones ambientales y perjuicios esperados. En caso de polvo y atmósfera corrosiva, acortar los intervalos de conservación.**



Para el montaje y funcionamiento **han de respetarse disposiciones de seguridad** adicionales, p. ej. según:

- la Directiva 1999/92/CE, ATEX 137: aplicada en Alemania con la ordenanza de seguridad operativa.
- EN 60079-14: diseño, selección y montaje de instalaciones eléctricas.
- las normas nacionales de prevención de accidentes.

## 8 Indicaciones de seguridad para el usuario

### ⚠ PELIGRO

**Riesgo de explosión por formación de chispas si se insertan cuerpos extraños en el aparato.**  
No insertar objetos en el aparato.

### ⚠ PRECAUCIÓN

**Riesgo de lesiones por hélice giratoria y efecto de aspiración. El cabello, la ropa, las joyas, etc. pueden insertarse en el ventilador si se encuentra usted demasiado cerca del mismo.**  
Para evitar que eso pueda ocurrir, mantener necesariamente una distancia adecuada durante el funcionamiento.

### ⚠ PRECAUCIÓN

**Riesgos para personas (también niños) con capacidades físicas, sensoriales o psíquicas reducidas, o conocimiento insuficiente.** Se prohíbe el uso y la limpieza del ventilador por niños o personas con capacidades limitadas.

### ⚠ PRECAUCIÓN

**Las superficies de motor calientes pueden provocar quemaduras de piel si se tocan.** No tocar superficies de motor calientes. Esperar siempre hasta que el motor se haya enfriado.

## 9 Conexión/desconexión del aparato

El ventilador se conecta/desconecta con un interruptor opcional. Para regular el caudal de aire, el aparato también se puede conectar con un transformador opcional de 5 etapas (p. ej. MAICO TR..) (salvo DZ. 35/2 B Ex e/t).

El ventilador está diseñado para funcionamiento continuo (S1). La conexión/desconexión frecuente puede provocar un calentamiento inadecuado y ha de evitarse.

## 10 Funcionamiento con inversión

Las versiones estándar pueden conmutarse para aireación o desaireación. En el funcionamiento con inversión (sentido de flujo contrario), el caudal se reduce aprox. un 35 %.

### ATENCIÓN

Ventilador diseñado térmicamente para funcionamiento continuo. El motor puede calentarse a valores inadmisibles por cambios de sentido de giro o conexiones y desconexiones frecuentes.

## 11 Comportamiento en caso de avería

Compruebe si el sistema de disparo con termistor PTC ha respondido. En caso de averías de funcionamiento, desconecte todos los polos del ventilador de la red. Antes de la reconexión, encargue la determinación y subsanación de la causa del error a personas cualificadas (→ capítulo 3). Esto se refiere sobre todo a la respuesta del sistema de disparo con termistor PTC.

## Montaje del aparato

### 12 Indicaciones de seguridad

**No utilizar el aparato en ningún caso de forma "inadecuada" → capítulo 5.**

**La instalación debe realizarse exclusivamente por una persona como se describe en el capítulo 3.**

### ⚠ PELIGRO

**⚠ Riesgo por descarga eléctrica.** En todos los trabajos que se realicen en el ventilador, desconectar los circuitos eléctricos de alimentación, proteger contra reconexión y comprobar la ausencia de tensión. Colocar un rótulo de advertencia visible. Asegurarse de la inexistencia de atmósferas explosivas.

**⚠ Riesgo de explosión. El tipo de protección no puede garantizarse si los conductores se introducen erróneamente en la caja de bornes.** Garantizar el tipo de protección mediante una introducción adecuada de los conductores en la caja de bornes.

**⚠ Riesgo de explosión por funcionamiento con el aparato no montado por completo y entrada/salida de aire no protegida adecuadamente.**

El funcionamiento del ventilador sólo se permite con el aparato montado por completo y los dispositivos de protección colocados (EN 60529) para el canal de aire. El aparato y las tuberías han de protegerse contra la aspiración de cuerpos extraños.

**⚠ Riesgo de explosión/lesiones por montaje erróneo o caída del ventilador (el aparato tiene un peso propio elevado).** El montaje en la pared y el techo sólo debe realizarse en paredes/techos con fuerza portante adecuada y material de fijación con dimensiones apropiadas. El material de fijación ha de proporcionarlo el propietario. Durante la instalación ha de mantenerse libre la zona situada debajo del lugar de montaje.

**⚠ Riesgo de explosión por ajuste erróneo.** Las piezas giratorias del ventilador se han ajustado en la fábrica del fabricante. Por tanto, el aparato no debe desmontarse. Esta restricción excluye la retirada provisional de la tapa de la caja de bornes durante la instalación del aparato.

### 13 Transporte, almacenamiento

### ⚠ PELIGRO

**Riesgo por caída del aparato si se transporta con medios de transporte no permitidos.**

Ninguna persona debe encontrarse **debajo de cargas suspendidas.**

**Respetar el peso y el centro de gravedad (centrado).** Tener en cuenta la máxima capacidad de carga permitida de las herramientas de elevación y los medios de transporte. Para el peso total → placa de características en la portada.

Durante el transporte, **no someter a carga a componentes sensibles**, como por ejemplo la hélice o la caja de bornes. Colocar los medios de transporte correctamente.

### ⚠ PRECAUCIÓN

**Riesgo de lesiones por corte con chapas de carcasa con bordes afilados.** Utilizar equipamiento de protección personal (guantes a prueba de cortes) durante el montaje.

- El aparato sólo debe enviarse en su embalaje original.
- DZD .. Ex e/t con 2 ojete para el transporte con grúa.
- Guardar el aparato en condiciones secas (-25 a +55 °C).

### 14 Datos técnicos

→ placa de características en la portada o el aparato.

Tipo de protección de motor	IP 64
Caudal, en función del tipo	440 a 10.500 m³/h
Nivel de potencia acústica	56 a 97 dB(A)
Valores de vibración (ISO 14694)	BV-3
Peso	→ placa de características

### 15 Condiciones ambientales/condiciones de funcionamiento

- Temperatura ambiente y temperatura de medios de flujo: -20 °C < Ta < +40 °C. Para versiones especiales → placa de características.
- División de la máxima temperatura de superficie en clases para atmósferas de gas. Clase de temperatura T... → placa de características.

Clase de temperatura	T1	T2	T3	T4
Máxima temperatura superficial [°C]	450	300	200	135

Para uso en atmósferas de polvo debe tenerse en cuenta la temperatura de superficie indicada en la placa de características.

### 16 Montaje

Durante el montaje, respetar las prescripciones de instalación aplicables → sobre todo la Directiva 1999/92/CE, EN 60079-14 y VDE 0100 (en Alemania).

### Indicaciones de montaje

#### ATENCIÓN: daño en el aparato

**Los aparatos con entrada de conductores preinstalada hacia la caja de bornes pueden sufrir daños si se tira del conductor de conexión o el aparato se eleva por el conductor.** No tirar de los conductores de conexión ni elevar el aparato por los conductores.

#### Ventiladores de pared DZQ .. Ex e/t y DZS .. Ex e/t

- Para instalación fija en pared o techo con fuerza portante adecuada.
- Posición de montaje arbitraria.
- Conmutables para aireación o desaireación.
- Montar el aparato solamente sobre una superficie de pared o techo plana, para evitar deformaciones en la placa o el anillo de pared.

#### Ventiladores de tubo DZR .. Ex e/t

- Para instalación fija en tuberías con tubos de plegado enrollado y adecuados para el tipo de aparato (diámetro nominal). Montaje en pared, techo o consola con fuerza portante adecuada.
- Posición de montaje arbitraria.
- Conmutables para aireación o desaireación.
- Para evitar la transmisión de vibraciones al sistema de tubos, recomendamos el montaje de tubuladuras de conexión elásticas tipo EL-Ex y ELAEx, pata de sujeción FU y amortiguadores de vibraciones GP de MAICO.

#### Ventiladores de tejado DZD .. Ex e/t

- Los lugares de montaje permitidos son tejados (planos, inclinados, ondulados o trapezoidales), techos o consolas con fuerza portante adecuada.
- Posición de montaje horizontal prescrita. Dirección de soplado horizontal.
- Conmutables para aireación o desaireación.

- Susceptible de montaje con placa escurridiza sobre zócalo de tejado o subestructura adecuada, p. ej. con zócalo de tejado MAICO SO..., SDS... o SOWT...
- Para la conexión en tuberías se prescriben tubos de plegado enrollado con tubuladuras de conexión elásticas, patas y amortiguadores de vibraciones. Con ello se evita la transmisión de vibraciones al sistema de tubos.

**Comprobaciones antes del montaje**

1. Realizar las comprobaciones siguientes:  
D = comprobación detallada, N = comprobación de proximidad, S = comprobación visual

Plan de prueba	D	N	S
I El aparato cumple los requisitos EPL (nivel de protección del equipo) / requisitos de zona en el lugar de montaje.	•	•	•
II Grupo de aparatos correcto.	•	•	
III Clase de temperatura de aparatos correcta.	•	•	
IV El grado de protección (grado IP) de los aparatos se corresponde con el nivel de protección / el grupo / la conductividad.	•	•	•
V Denominación de circuito eléctrico de aparatos existente y correcta.	•	•	•
VI Carcasa y conexiones satisfactorias.	•	•	•
VII Antes del montaje, comprobar la función adecuada de los rodamientos del motor.	•	•	•

**Montaje del aparato**

1. Verificar el aparato en cuanto a daños de transporte.
2. Realizar una perforación en el lugar de montaje. Establecer una superficie de soporte plana.
3. Tender un conductor de red fijo y permitido hacia el lugar de montaje. Utilizar un conductor de conexión adecuado para los diferentes tipos de aparatos.

**PRECAUCIÓN**

**Riesgo de lesiones por corte con chapas de carcasa con bordes afilados.**  
Utilizar equipamiento de protección personal (guantes a prueba de cortes) durante el montaje.

4. DZR .. Ex e/t: Fijar una pata de sujeción adecuada (tipo FU) en la carcasa del ventilador con los tornillos de chapa autorroscantes adjuntos. Posición de montaje arbitraria. Asegurarse de que la caja de bornes esté libremente accesible en el lugar de montaje.
5. DZQ/DZS/DZR/DZD .. Ex e/t: transportar el ventilador al lugar de montaje. Respetar las indicaciones de seguridad y los datos de los capítulos 12 a 15.  
DZD .. Ex e/t: a ser posible, depositarlo sobre el tejado en el lugar de la instalación con una grúa.
6. DZD .. Ex e/t: utilizar un material adecuado de aislamiento, insonorización e instalación entre el ventilador y el zócalo de tejado/tejado.

**PELIGRO**

**El ventilador puede vibrar durante el funcionamiento. Si la sujeción se suelta, existe peligro de muerte si el ventilador se cae por su propio peso.** El montaje en la pared y el techo sólo debe realizarse en paredes/techos con fuerza portante adecuada y material de fijación con dimensiones apropiadas.

**ATENCIÓN**

**Fugas en caso de obturación inadecuada.** Atornillar firmemente el ventilador en todos los taladros de bridas.

7. Montar el ventilador y atornillarlo firmemente en la pared/el techo/tejado/zócalo de tejado en todos los taladros de bridas [X] (4...16 piezas, en función del tipo). El propietario ha de proporcionar material de fijación con las dimensiones adecuadas. Controlar el sentido de giro y flujo → flechas de dirección del aire en la pegatina del aparato.
8. DZR .. Ex e/t: montar en la pared, el techo o la consola con una pata de sujeción premontada. El propietario ha de proporcionar material de fijación con las dimensiones adecuadas.
9. DZR/DZD .. Ex e/t: conectar las tuberías. Atornillar firmemente tubos de plegado enrollado en todos los taladros de bridas del ventilador con manguitos o tubuladuras de conexión elásticas (tipos MAICO EL-Ex / ELA-Ex). Controlar la estanqueidad.
10. Comprobar el espacio de aire entre la hélice y la carcasa. DZQ ../DZS ..: tras el montaje, verificar el espacio de aire entre la hélice y la carcasa con el calibrador adjunto → fig. A1, tabla.

**PELIGRO**

**Riesgo de explosión por funcionamiento sin dispositivo de protección para cuerpos extraños eventualmente caídos o aspirados en el canal de aire → peligro de muerte por formación de chispas.** Proteger la hélice con una rejilla de protección permitida para evitar contacto, caída interior y aspiración de cuerpos extraños en el canal de aire.

11. Si existe una entrada o salida de aire libre delante del aparato, montar una rejilla de protección permitida, p. ej. rejilla de protección MAICO SG...
12. Garantizar un flujo posterior de aire de entrada adecuado.
13. Colocar material adecuado de aislamiento, insonorización e instalación.

**17 Conexión eléctrica → fig. E**

**PELIGRO**

**Riesgo por descarga eléctrica**  
• Antes de acceder a los bornes de conexión han de desconectarse todos los circuitos de alimentación.  
• Proteger contra reconexión, comprobar la ausencia de tensión.  
• Conectar a tierra y unir la TIERRA con partes activas que deban cortocircuitarse.  
• Cubrir o separar con barreras las partes adyacentes bajo tensión.  
• Colocar un rótulo de advertencia visible.  
**Asegurarse de que no exista ninguna atmósfera explosiva y/o capas de polvo.**

**Funcionamiento sólo permitido:**

- si la instalación eléctrica tiene un tendido fijo.
- con conductor de conexión permitido para la zona explosiva y la carga.
- con dispositivo de separación de red con apertura de contactos de al menos 3 mm por polo.
- con conductor de envoltura común para tensión de motor y conexión de termistor PTC.
- con tensión y frecuencia permitidas → placa de características.
- con caja de bornes (adjunta) a prueba de explosiones.
- con conexión de conductor de puesta a tierra en el lado de red en la caja de bornes. Para la pue-

ta a tierra del sistema de tubos existe un borne fuera del ventilador.

- para funcionamiento en la zona prevista del caudal de aire.
- en el punto de servicio permitido. La corriente y la potencia indicadas en la placa de características se miden sin aspiración ni soplado, y pueden aumentarse o reducirse en función del punto de servicio.



Para la protección térmica es determinante un sistema de disparo con termistor PTC. Efectuar una **regulación de velocidad** sólo con un transformador adecuado para el tipo, p. ej. con MAICO TR... *Excepción:* DZ .. 35/2 B Ex e/t: sin regulación de velocidad.



DZD .. Ex e/t: colocar el interruptor de separación justo sobre el tejado en el lugar de montaje.

**Conexión eléctrica del ventilador**

1. Desconectar los circuitos eléctricos de alimentación, colocar un rótulo de advertencia contra la reconexión que esté visible.
2. Abrir la caja de bornes, introducir los conductores en la misma y atornillarlos con una boquilla de paso. Respetar los pares de apriete (en Nm). Comprobar la resistencia y reapretar en caso necesario.

Tapa de caja de bornes – Tornillos alomados de acero inoxidable M4	1,4 Nm
Bornes de envoltura	4,0 Nm
Boquilla de paso M20 x 1,5: Rosca de conexión	2,3 Nm
Tuerca de sombrerete	1,5 Nm
Área de sujeción	7... 13 mm
Boquilla de paso M25 x 1,5: Rosca de conexión	3,0 Nm
Tuerca de sombrerete	2,0 Nm
Área de sujeción con juego de anillos obturadores-reductores	10 ... 17 mm 7 ... 12 mm
Tapón obturador M25 x 1,5	1,5 Nm

3. Cablear el ventilador eléctricamente → esquema eléctrico. Aislar extremos de conductores libres no necesarios.

**Puesta a tierra del ventilador y del sistema de tubos**

1. El conductor de puesta a tierra en el lado de red ha de conectarse en la caja de bornes a prueba de explosiones.
2. El sistema de tubos con conductor de puesta a tierra ha de conectarse en el borne exterior del ventilador.

**Sentido de giro y sentido de flujo**

1. Comprobar el sentido de giro y de flujo → flechas en la carcasa del ventilador: Caudal máximo con sentido de flujo indicado según la fig. D. En caso de **inversión del sentido de flujo**, reducir el caudal en aprox. un 35 %.

Tipo	Sentido de flujo	Sentido de giro
DZQ, DZS DZR	① aspirando con el motor	derecha ③
DZD	② soplando con el motor	izquierda

③ Sentido de giro del motor con vista a la hélice

2. Para la **inversión del sentido de flujo**, intercambiar las fases L2 y L3. Para la inversión del sentido de flujo, comprobar de nuevo la seguridad y el funcionamiento de la instalación. Tener en cuenta que con ello:
  - se reduce el caudal,
  - la protección contra la aspiración de cuerpos extraños deja de garantizarse posiblemente,
  - la atmósfera explosiva deja de aspirarse posiblemente, y

● el ventilador está diseñado para funcionamiento continuo (modo de servicio S1), esto es, no para cambios frecuentes de sentido de giro. En caso de cambios frecuentes de sentido de giro, el motor del ventilador puede calentarse en grado inadmisibles.

### Sistema de disparo con termistor PTC, interruptor de conexión/desconexión

1. Instalar el sistema de disparo con termistor PTC y cablearlo de acuerdo con el esquema eléctrico (→ Esquema eléctrico, fig. E, bornes 4, 5 y 6). *Recomendación:* instalar MAICO MVS 6 exclusivamente fuera de la zona con riesgo de explosión.
2. Colocar un interruptor de conexión/desconexión a cargo del propietario.

### Comprobación de la conexión eléctrica

1. Realizar las comprobaciones siguientes: D = comprobación detallada, N = comprobación de proximidad, S = comprobación visual

Plan de comprobación	D	N	S
I Tornillos, entradas de cables y conductores (directas e indirectas), tapones ciegos del tipo correcto, completos y estancos.	●	●	●
II Tipos de cables y conductores adecuados.	●		
III Ningún daño visible en cables y conductores.	●	●	●
IV Conexiones eléctricas fijas.	●		
V Bornes de conexión no utilizados apretados.	●		
VI Resistencia de aislamiento (IR) satisfactoria en los devanados del motor.	●		
VII Las conexiones de tierra, incl. cualquier conexión equipotencial adicional, son adecuadas (p. ej. las conexiones son fijas, las secciones de conductores son adecuadas).	●	●	●
VIII Impedancia de bucles de fallos (sistema TN) o resistencia de puesta a tierra (sistema TI) satisfactorias.	●		
IX Dispositivos de protección eléctricos automáticos ajustados correctamente (no es posible un rearme automático).	●		
X Las condiciones de funcionamiento especiales se han cumplido (sistema de disparo con termistor PTC según la Directiva 2014/34/CE).	●		
XI Todos los cables y conductores que no se utilicen están conectados correctamente.	●		
XII La instalación con tensión variable se corresponde con los datos de la documentación.	●	●	
XIII Aislamiento eléctrico limpio/seco.	●		

2. Colocar tapa de caja de bornes a prueba de explosiones. Garantizar que no existan partículas de suciedad en la caja de bornes y que la junta de la tapa de caja de bornes esté en contacto y a ras con la caja por todos lados. Respetar los pares de apriete de 1,4 Nm. Comprobar la estanqueidad de la caja de bornes.

## 18 Puesta en servicio

### Comprobaciones antes de la puesta en servicio

1. Realizar las comprobaciones siguientes: D = comprobación detallada, N = comprobación de proximidad, S = comprobación visual

Plan de comprobación	D	N	S
I Ningún daño ni modificaciones no permitidas en el aparato.	●	●	●
II Estado satisfactorio de la junta de la caja de bornes. Garantizar la estanqueidad de las conexiones.	●		
III Ningún indicio de penetración de agua o polvo en la carcasa en concordancia con el diseño IP.	●		
IV Componentes encapsulados sin daños.	●		
V Hélice con distancia adecuada con la carcasa (espacio de aire); véase el capítulo 16.	●		
VI Corriente de aire no obstaculizada. Ningún cuerpo extraño en el tramo de aire.	●	●	●
VII Obturación satisfactoria de pozos, cables, tubos y/o conductos.	●	●	●
VIII Sistema de conductos y paso hacia el sistema mixto satisfactorios.	●		
IX El aparato está protegido adecuadamente contra corrosión, intemperie, vibraciones y otros factores perturbadores.	●	●	●
X Ninguna acumulación de polvo o suciedad excesiva.	●	●	●

### Comprobación del funcionamiento adecuado

2. Conectar el aparato y realizar las siguientes comprobaciones según el plan de comprobación:

Plan de comprobación	D	N	S
I Sentido de giro o sentido de flujo			●
II Garantizar un consumo de corriente adecuado. La corriente asignada (→ placa de características) puede aumentarse o reducirse por condiciones locales (tramo de tubos, altitud, temperaturas). Es posible la superación de $I_{\max}$ con tensión nominal por envejecimiento o reducción de la tensión de bornes (p. ej. transformador).	●		
III La seguridad térmica se garantiza mediante el sistema de disparo con termistor PTC.	●		

## 19 Limpieza, conservación

**Conforme a la directiva 1999/92/CE, hay que mantener el puesto de trabajo y los medios de servicio prestando la atención debida a la seguridad.**

**Hay que tener en cuenta y llevar a cabo los puntos aducidos en EN 60079-17.**

Los intervalos han de determinarse por el explotador de acuerdo con EN 60079-17 y pueden prolongarse mediante un concepto de conservación adecuado - la frecuencia depende de las condiciones ambientales y los perjuicios esperados. En caso de polvo y atmósfera corrosiva, se han de acortar los intervalos de conservación.

### ⚠ PELIGRO

#### Riesgo por descarga eléctrica

- Antes de acceder a los bornes de conexión han de desconectarse todos los circuitos de alimentación.
- Proteger contra reconexión, comprobar la ausencia de tensión.
- Conectar a tierra y unir la TIERRA con partes activas que deban cortocircuitarse.
- Cubrir o separar con barreras las partes adyacentes bajo tensión.
- Colocar un rótulo de advertencia visible.

**Asegurarse de que no exista ninguna atmósfera explosiva y/o capas de polvo.**

### ⚠ PRECAUCIÓN

**Las superficies de motor calientes pueden provocar quemaduras de piel si se tocan.**

**No tocar superficies de motor calientes.** Antes de realizar trabajos de limpieza y conservación, esperar hasta que el motor se haya enfriado.

### ⚠ PRECAUCIÓN

**Riesgo de lesiones por inexistencia de protección contra manipulación/contacto (rejilla de protección) en entrada/salida de aire libre. Sólo se permite el funcionamiento con protección contra manipulación bilateral.**

### ATENCIÓN: daño en el aparato

**Los aparatos con entrada de conductores preinstalada hacia la caja de bornes pueden sufrir daños si se tira del conductor de conexión o el aparato se eleva por el conductor.** No tirar de los conductores de conexión ni elevar el aparato por los conductores.

### Limpieza por una persona capacitada (→ capítulo 3)

Limpiar el ventilador **regularmente** con un paño húmedo a intervalos adecuados, sobre todo, después de paradas prolongadas. Limpiar el ventilador a **intervalos más cortos** si se espera que se acumulen capas de polvo en la hélice y en otros componentes del ventilador.

### Conservación por una persona capacitada (→ capítulo 3)

El ventilador ha de comprobarse e inspeccionarse regularmente. Se ha de garantizar sobre todo:

- el flujo sin obstáculos por el canal de aire.
- la eficacia de la rejilla de protección.
- el mantenimiento de las temperaturas permitidas.
- la marcha suave de los rodamientos. Vida útil de rodamientos: 40.000 horas en función de la aplicación.
- el firme asiento de los conductores en la caja de bornes.
- posibles daños en caja de bornes, racores de cables, tapones de cierre y conductores.
- el tendido fijo de los conductores.

En comprobaciones de seguridad regulares (intervalo de conservación), realizar una verificación completa de acuerdo con los planes de comprobación de los capítulos 16, 17 y 18.

En este caso, se ha de comprobar la función de componentes de seguridad, espacio de aire, consumo de corriente, ruidos de rodamientos, daños y oscilaciones desproporcionadas (p. ej. desequilibrio de la hélice). Eliminar suciedad y partículas externas.

### Reparaciones

En caso de desgaste de componentes del aparato, la reparación o la puesta a punto del aparato tienen que ser llevadas a cabo exclusivamente por un taller de reparación certificado.

## 20 Subsanación de averías

→ capítulo 11, Comportamiento en caso de avería.

## 21 Desmontaje, eliminación respetuosa con el medio ambiente

### ⚠ PELIGRO

#### Riesgo por descarga eléctrica

- Antes de acceder a los bornes de conexión han de desconectarse todos los circuitos de alimentación.
  - Proteger contra reconexión, comprobar la ausencia de tensión.
  - Conectar a tierra y unir la TIERRA con partes activas que deban cortocircuitarse.
  - Cubrir o separar con barreras las partes adyacentes bajo tensión.
  - Colocar un rótulo de advertencia visible.
- Asegurarse de que no exista ninguna atmósfera explosiva y/o capas de polvo..**

- El desmontaje sólo debe realizarse por electricistas especializados, formados y autorizados en el ámbito de protección contra explosiones (véase también el capítulo 3).
- Los aparatos viejos han de eliminarse respetando el medio ambiente y de acuerdo con las disposiciones locales cuando dejen de utilizarse.

**Pie de imprenta:** © Maico Elektroapparate-Fabrik GmbH. Traducción de las instrucciones de montaje y manejo originales alemanas. Se reserva el derecho de cometer errores de imprenta y errores involuntarios, y de realizar modificaciones técnicas. Las marcas, marcas comerciales y marcas registradas mencionadas en este documento hacen referencia a sus propietarios o sus productos.

## Asennus- ja käyttö Räjähdystvaarallisiin tiloihin tarkoitetut suuritehoiset aksiaalituulettimet

### Räjähdystvaarallisille tiloille tarkoitetut aksiaalituulettimet

Onnittelemme sinua uuden MAICO-tuulettimen hankinnan johdosta. Laitte on valmistettu ATEX-direktiivin 2014/34/EY mukaisesti ja soveltuu räjähdystvaarallisiin tiloihin.

**Lue ennen tuulettimen asennusta ja ensimmäistä käyttöä huolellisesti tämä ohje ja noudata sen ohjeistuksia.**

Mainitut varoitukset näyttävät vaaratilanteet, jotka johtavat / voivat johtaa kuolemaan tai vakaviin loukkaantumisiin (VAARA/VAROITUS) tai pienempiin/väheisempiin loukkaantumisiin (VARO), mikäli niitä ei vältetä. **HUOM!** tarkoittaa tuotetta tai sen ympäristöä koskevia mahdollisia aineellisia vahinkoja. Säilytä ohje hyvin myöhäisempää käyttöä varten. **Kansisivu sisältää laitteesi tyyppikilven duplikaatin.**

### 1 Kuvat

 **Kansisivu, jossa on QR-koodi internetin suoraan hakua varten älypuhelimien app:illa.**

#### Kuvat A, B ja C

DZQ .. Ex e/t seinätuuletin, neliömäisellä seinälevyllä

DZS .. Ex e/t Seinätuuletin seinärenkaalla

DZD .. Ex e/t kattotuuletin

DZR .. Ex e/t putkituuletin

SG Suojaverkko

X Laippareikä (4...16 kpl, tyyppistä riippuen)

**Kuva A1:** Ilmaraon tarkastus ilmarakotulkillä

**Kuva D:** Syöttösuunta/pyörimissuunta → Luku 16

**Kuva E:** Kytentäkaavio

### 2 Toimitus

Tuuletin, liitoskaapeli, räjähdysuojan liitäntäkotelokäpeli, ilmarakotulki (DZQ .. /DZS ..), tämä asennus- ja käyttöohje. Tarkoitettu tuuletinsarjanumerolle → Tyyppikilpi kansisivulla tai tuulettimen päällä. EU-yhdenmukaisuustodistus tämän ohjeen lopussa.

### 3 Asennus-, puhdistus- ja huoltohenkilöstön pätevyys

**Ainoastaan räjähdysuojakoulutuksen käyneet, pätevät sähköalan ammattilaiset saavat suorittaa laitteen asennus-, käyttöönotto-, puhdistus- ja kunnossapitotöitä (ks. myös direktiivi 1999/92/EY, liite II 2.8).**

Tällä tarkoitetaan direktiivin mukaisia päteviä henkilöitä, joilla on myös sähköalan ammattilaisen koulutus. Myös kansallisen lainsäädännön vaatimuksia on noudatettava.

### 4 Tarkoituksenmukainen käyttö

Tuuletin on tarkoitettu ilmanvaihtoon liiketiloissa (tuotantotilat, myyntitilat, pysäköintitilat jne.), joissa voi esiintyä räjähdyskelpoista ilmaseosta direktiivin 1999/92/EY kohdan 2, (4), (5) mukaisesti.

Tuuletin täyttää direktiivin 2014/34/EY turvallisvaatimukset, jotka on asetettu räjähdysvaarallisissa tiloissa toimiville laitteille ja suojaajärjestelmille.

Laitte on luokiteltu ryhmään II, kategoriaan 2G kaasuatmosfääreissä tai 2D polyatmosfääreissä, täyttää sytytyksen suojaluokan „e”/”c” tai „t”/”c” ja soveltuu käyttöön vyöhykkeiden 1 ja 2 tai 21 ja 22 räjähdysvaarallisissa tiloissa. Soveltuvuus on todettavissa tyyppikilvestä. Ulkona käyttöä varten tuuletinta on suojattava sään vaikutuksilta.

## 5 Tarkoituksenvastainen käyttö

Tuuletinta ei saa käyttää missään tapauksessa seuraavissa tilanteissa. On olemassa hengenvaara. Lue kaikki turvaohjeet.

### ⚠ RÄJÄHDYSTAARA!

⚠ **Räjähdyksineiden syyttämisen aiheuttamaa räjähdysvaaraa ei ole yhdessäkään tai sallimattomassa PTC-vastuslaukaisujärjestelmässä.** Käytä tuuletinta vain lisä-PTC-vastuslaukaisujärjestelmällä direktiivin 2014/34/EY (→ luku 6) mukaan.

⚠ **Räjähdystvaara useimpien tuulettimien rinnakkaiskäytössä yksittäisellä PTC-vastuslaukaisujärjestelmällä. Häiriötapauksessa turvallinen laukeamien ei ole aina taattua.**

Useimpia tuulettimia ei saa käyttää missään tapauksessa yksittäisellä PTC-vastuslaukaisujärjestelmällä.

⚠ **Siipipyörän hankaamisesta kotelossa syntyvän kipinänmuodostuksen aiheuttama räjähdysvaara, kun ilmarako on liian pieni.** Varmista, että siipipyörän ja kotelon välissä on ylitympäri riittävä ilmarako.

⚠ **Räjähdystvaara syötettäessä räjähtäviä nestemäisiä hiukkasia (esim. väriä), jotka voivat tarttua tuulettimeen.** Älä käytä tuuletinta missään tapauksessa räjähtävien nestemäisten hiukkasten syöttämiseen.

⚠ **Räjähdystvaara hankaavien aineiden kanssa käytettäessä.** Vältä hankaavia aineita.

⚠ **Räjähdystvaara käytössä ympäristö- ja käyttöolosuhteiden ulkopuolella, erityisesti käytössä sallitun käyttölämpötilan ulkopuolella.**

Käytä tuuletinta sallittujen ympäristö- ja käyttöolosuhteiden ja sallitun käyttölämpötilan rajoissa.

⚠ **Räjähdystvaara käytössä ilman suojaalaitetta, mahdollisesti ilmanakanaan putoavien tai imettävien vierasesineiden vuoksi.** → **Kipinänmuodostuksen aiheuttama hengenvaara.**

Varusta vapaa ilmantulo tai ilman ulospääsy ehdottomasti standardin EN 60529 mukaisella suojaalaitteella, esim. MAICO-suojaverkolla SG... (Kotelointiluokka IP 20). Molemmipuolinen tarttumissuoja (suojaverkko standardin EN 13587) on määrätty pakolliseksi.

⚠ **Räjähdystvaara, kun räjähdysherkkää tilaa ei voida siirtää pois liian vähäisen syöttöilman lisävirtauksen vuoksi. Tämä voi tapahtua esim. liian tiiviisti suljetuista tiloista tai tukkeutuneista tilasuodattimista johtuen.** Varmista riittävä syöttöilman lisävirtaus. Käytä tuuletinta sallitulla ilmamääräalueella.

⚠ **Räjähdystvaara kun käytössä taajuusmuuttaja kierrosluvun säätämiseksi. Laakerivirrat voivat olla suora sytytyslähde.** Käyttö taajuusmuuttajan kanssa ei ole sallittua.

⚠ **Laitteeseen tehtyjen ei-sallittujen muutosten, epäasianmukaisen asennuksen tai vaurioituneiden rakenneosien aiheuttama räjähdysvaara.** Epäpätevän henkilöstön tekemien asennuksien/muutosten aiheuttama vaara. Ei käyttö lupaa kun laitetta on muutettu, asennus on epäasianmukainen tai käytössä vaurioituneita rakenneosia käyttäen. Ei hyväksyntää, kun epäpätevä henkilöstö on toteuttanut muutostöitä.

⚠ **Räjähdystvaara käytettäessä moottorilla, jonka päällä on pölykerrostumia.** Säännölliset tarkastukset ja puhdistus ovat välttämättömiä moottorin ylikuumenemisen välttämiseksi.

**VARO**

Loukkaantumisvaara, kun vapaassa ilmantulossa tai ilman ulospääsystä puuttuu tarttumis-/kosketussuojat (suojaverkko), erityisesti silloin kun tuuletin asennetaan siten, että henkilöille on vapaa pääsy sen luo. Käyttö on sallittu vain molemminpuolisella tarttumissuojalla. Alueet, joissa pääsy pyöriviin osiin on mahdollinen (siipipyörä), on suojattava standardin EN ISO 13857 mukaisella tarttumissuojalla, esim. MAICO-suojaverkolla SG.. (täyttää kotelointiluokan IP 20 standardin EN 60529 mukaan).

**6 Tarvittava PTC-vastuslaukaisujärjestelmä**

Hyväksytyt ovat PTC-vastuslaukaisujärjestelmät, jotka täyttävät seuraavat vaatimukset, muutoin yhdenmukaisuus raukeaa:

- Tyypikoestus direktiivin 2014/34/EY mukaan.
- Direktiivin mukainen merkintä vähintään II (2) G kaasuatmosfääreissä käytettäessä tai II (2) D pölyatmosfääreissä käytettäessä.

PTC-vastuslaukaisujärjestelmän on oltava sovellettu käämityksessä olemassa oleviin PTC-vastuksiin standardin DIN 44082 mukaan (→ katso tyyppikilpi).

**Laukaisu on määrätty:**

- tyyppikilvessä ilmoitetussa ajassa  $t_a$ .
- liian suurilla lämpötiloilla PTC-vastuksilla, ts. liitetyn moottorin staattorikäymityksessä.
- oikosulun jälkeen PTC-vastuspiirissä.
- johtimen katkoksen jälkeen PTC-vastuspiirissä.
- syöttöjännitteen toimintahäiriön jälkeen kaikissa kolmessa ulkojohtimessa.

Kun kaikki häiriön syyt on poistettu, kytketty moottori ei saa käynnistyä itsenäisesti uudelleen. Uudelleenkytkeminen saa olla mahdollista vain käsin (uudelleenkytkemisestä).

Optimaalista suojausta varten suosittelemme käyttämään direktiivin 2014/34/EY mukaisesti tyyppihyväksyttyä PTC-vastuslaukaisujärjestelmää MAICO MVS 6. Huomioi MVS 6-käyttöohje.

**7 Laitteen asentajan ja haltijan velvollisuudet**

Tuuletinta saa käyttää vain sallituilla ympäristö- ja syöttöväliaineen lämpötiloilla -20 ... +40 °C ja ainoastaan kokonaan asennettuna. Tuuletin on tarkastettava ja huollettava tämän ohjeen luvun 3 kuvaaman pätevän henkilön toimesta → luku 19. **Laitteen haltijan on määrättävä standardin EN 60079-17 mukaiset puhdistus- ja kunnossapitovälit.** Niiden toistuvuus riippuu ympäristöolosuhteista ja odotettavista haitoista. Pölyssä ja korrosioivassa tilassa on lyhennettävä kunnossapitovälejä.

Asennuksessa ja käytössä on lisäksi noudatettava turvallisuusmääräyksiä, esim.

- EY-direktiivin 1999/92/EY, ATEX 137 mukaan: Saksassa toteutettu käyttöturvallisuusasetuksella.
- EN 60079-14: Sähkölaitteiden projektointi, valinta ja rakenne.
- Kansalliset tapaturmantorjuntamääräykset.

**8 Turvaohjeet käyttäjälle****VAARA**

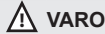
Kipinänmuodostuksen aiheuttama räjähdysvaara, kun vierasesineitä pistetään laitteeseen. Älä pistä esineitä laitteeseen.

**VARO**

Pyörivän siipipyörän ja imuvaikutuksen aiheuttama loukkaantumisvaara. Hiukset, vaatekappaleet jne. voivat joutua vedetyksi tuulettimeen, jos oleskelet liian lähellä tuuletinta. Käytössä on pidettävä ehdottomasti riittävää etäisyyttä, jotta tämä ei voi tapahtua.

**VARO**

Vaara henkilöille (myös lapsille), joiden fyysiset, sensoriset tai henkiset kyvyt ovat rajoittuneet tai joilta puuttuu kokemusta. Tuuletimen käyttö ja puhdistus ei ole sallittua lapsille tai henkilöille, joiden kyvyt ovat rajoittuneet.

**VARO**

Kuumien moottoripintojen koskettamien voi aiheuttaa ihon palovammoja. Älä kosketa kuumia moottoripintoja. Odota aina, kunnes moottori on jäähtynyt.

**9 Laitteen kytkeminen päälle/pois päältä**

Tuuletin kytketään päälle tai pois päältä valinnaisella kytkimellä. Ilmamäärän säätämiseksi laite voidaan kytkeä myös valinnaisella 5-portaisella muuntajalla (esim. MAICO TR..) (paitsi DZ. 35/2 B Ex e/t). Tuuletin on suunniteltu jatkuvaan käyttöön (S1). Toistuva kytkeminen päälle/pois päältä voi johtaa epäasianmukaiseen lämpenemiseen ja sitä on välttävä.

**10 Suunnanvaihtokäyttö**

Vakiomallit voidaan kytkeä tuuletukseen tai ilmanpoistoon toimintoon. Suunnanvaihtokäytössä (vastakkainen syöttösuunta) tilavuusvirta vähenee n. 35 %:lla.

**HUOM!**

Tuuletin on suunniteltu termisesti jatkuvaan käyttöön. Vaihdettaessa pyörimissuuntaa tai kytkettäessä päälle ja pois päältä useammin, saattaa moottori lämmitä luvottomasti,

**11 Käyttäytyminen häiriön esiintyessä**

Tarkasta, onko PTC-vastuslaukaisujärjestelmä reagoinut. Käyttöhäiriöiden sattuessa irrota tuuletimen kaikki navat verkosta. Anna pätevien henkilöiden (→ luku 3) selvittää ja korjata vian syy ennen uudelleenkytkemistä. Tämä koskee erityisesti PTC-vastuslaukaisujärjestelmän havahtumisen jälkeistä tilaa.

**Laitteen asennus****12 Turvaohjeet**

Älä käytä laitetta missään tapauksessa "tarkoituksenvastaisesti" → luku 5.

**Asennus on annettava tehtäväksi vain luvun 3 kuvaamalla henkilölle.**

**VAARA**

**Sähköiskun aiheuttama vaara.** Kaikissa tuuletinta koskevissa töissä kytke syöttövirtapiirit vapaiksi, estä sen uudelleenkytkeminen ja toteuta jännitteettömyys. Kiinnitä varoituskilpi näkyvästi. Varmista, ettei ole olemassa räjähtävää tilaa.

**Räjähdysvaara! Kotelointiluokka ei ole taattu, jos johdot vedetään virheellisesti liitintäkoteloon.**

Varmista kotelointiluokka vetämällä johdot asianmukaisesti liitintäkoteloon.

**Räjähdysvaara käytössä kun laite on asennettu vain osittain tai epäasianmukaisesti suojatun ilmantulon/ilman ulospääsyn johdosta.** Tuulettimen käyttö on sallittua vain kun laite on asennettu kokonaan ja ilmakanavaan on asennettu suojalaitteet (EN 60529). Vierasesineiden imemisen laitteeseen ja putkijohtoihin on estettävä.

**Väärin asennetun tai putoavan tuuletimen aiheuttama räjähdysvaara/loukkaantumisvaara (laitteen omapaino on suuri).**

Asennus seinään ja välikattoon on tehtävä vain seiniin/kattoihin, joilla on riittävä kantavuus, ja riittävästi mitoitetulla kiinnitysmateriaalilla. Kiinnitysmateriaali on asetettava käyttäväksi rakennepuolella. Asennuksessa on henkilöt pidettävä kaukana alueelta asennuspaikan alapuolella.

**Väärän säädön aiheuttama räjähdysvaara.**

Pyörivät tuuletinosat on säädetty valmistuslaitoksessa. Tästä syystä laitetta ei saa purkaa. Tämän rajoituksen ulkopuolella on liitintäkotelon kannen väliaikainen poistaminen laitteen asennuksen aikana.

**13 Kuljetus, varastointi****VAARA**

**Putoavan laitteen aiheuttama vaara kuljetettaessa ei-hyväksytyillä kuljetusvälineillä.**

Henkilöiden pääsy riippuvien kuormien alle on kielletty.

**Huomioi paino ja painopiste (keskellä).** Huomioi nostotyökalujen ja kuljetusvälineiden sallittu maksimuormitettavuus. Kokonaispainoa varten → Kansisivun tyyppikilpi.

**Älä kuormita kuljetuksessa herkkiä komponentteja,** kuten esimerkiksi siipipyörä tai liitintäkotelon. Asenna kuljetusvälineet asianmukaisesti.

**VARO**

**Teräväreunaisten kotelopeltien aiheuttama viiltohaavavaara.**

Käytä asennuksessa henkilökohtaisia suojaimeja (viiltoja kestävät käsineet).

- Lähetä laite vain alkuperäisessä pakkauksessa.
- DZD .. Ex e/t kahdella kuljetussilmukalla nosturilla kuljetusta varten.
- Varastoi laite kuivassa (-25 ... +55 °C).

**14 Tekniset tiedot**

→ Kansisivulla tai laitteen päällä oleva tyyppikilpi.

Moottorin kotelointiluokka	IP 64
Syöttötilavuus tyyppistä riippuen	440 - 10 500 m <sup>3</sup> /h
Äänen tehotaso	56 - 97 dB(A)
Värähtelyarvot (ISO 14694)	BV-3
Paino	→ Tyyppikilpi

**15 Ympäristö-/käyttöolosuhteet**

- Sallittu ympäristö- ja syöttöväliaineen lämpötila: -20 °C < T<sub>a</sub> < +40 °C. Erikoismalleja varten → Tyyppikilpi.
- Pinnan maksimilämpötilan jako luokkiin kaasuatmosfäärejä koskien. Lämpötilaluokka T... → Tyyppikilpi.

Lämpötilaluokka	T1	T2	T3	T4
Pinnan maksimilämpötila [°C]	450	300	200	135

Pölyatmosfääreissä käytettäessä on noudatettava tyyppikilven merkinnän ilmoittamaa pintalämpötilaa.

**16 Asennus**

Noudata asennuksessa voimassa olevia asennusmääräyksiä → erityisesti EU-direktiiviä 1999/92/EY, standardia EN 60079-14 ja VDE 0100 -määräyksiä (Saksassa).

## Asennusohjeet

### HUOM! Laitteen vaurioituminen

**Laitteet, joissa on jo esiasennettu johdot liittämätöntekotoloon, voivat vaurioitua, kun vedetään liitosjohdoista tai laitetta nostetaan tarttumalla johtoon.** Älä vedä liitosjohdoista äläkä nosta laitetta tarttumalla johtoon.

### Seinätuulettimet DZQ .. Ex e/t ja DZS .. Ex e/t

- Kiinteää asennusta varten riittävän kantavuuden omaavaan seinään tai välikattoon.
- Mikä tahansa asennusasento.
- Vaihdeettavissa tuuletuksen tai ilmanpoiston toimintoon.
- Asenna laite vain tasaiseen seinä- tai välikattopintaan välttääksesi seinälevyn tai seinärenkaan vääntymisen.

### Putkituulettimet DZR .. Ex e/t

- Kiinteää asennusta varten putkijohdoissa ja laite-tyyppiin (nimellisäläpimita) sopivilla kierresaumatuilla putkilla. Asennus seinälle, välikatolle tai konsolille, joilla on riittävä kantavuus.
- Mikä tahansa asennusasento.
- Vaihdeettavissa tuuletuksen tai ilmanpoiston toimintoon.
- Putkijärjestelmään värähtelyn siirtämisen välttämiseksi suosittelemme asentamaan joustavat liittämätöntekotoloon tyypiltään EL-Ex ja ELAEx, kiinnitysalku FU ja värähtelyvaimentimet GP, valmistaja MAICO.

### Kattotuulettimet DZD .. Ex e/t

- Sallittuja asennuspaikkoja ovat katot (tasa-, vino-, aalto- tai puolisuuunnikkakatot), välikatot tai konsolit, joilla on riittävä kantavuus.
- Vaakasuora asennusasento on määrätty pakolliseksi. Puhallussuunta, vaakasuorasti.
- Vaihdeettavissa tuuletuksen tai ilmanpoiston toimintoon.
- Asennettavissa säilytyksellä katolle sopivalla kattosokkelilla tai pohjalla, esim. MAICO-kattosokkelilla SO.., SDS.. tai SOWT..
- Liittämisessä putkijohdointiin ovat kierresaumattut putket joustavilla liittämätöntekotolokauluksilla, jaloilla ja värähtelyvaimentimilla määrätty pakolliseksi. Nämä estävät värähtelyn siirtämisen putkijärjestelmään.

### Tarkastukset ennen asennusta

1. Toteuta seuraavat tarkastukset: D = yksityiskohdainen tarkastus, N = lähitarkastus, S = silmä-määräinen tarkastus

Tarkastussuunnitelma	D	N	S
I Laitte vastaa asennuspaikan EPL-/vyöhykevaatimuksia.	•	•	•
II Laiteryhmä oikein.	•	•	
III Laitteen lämpötilaluokka oikein.	•	•	
IV Laitteiden suoja-aste (IP-aste) vastaa suojatasoa/ryhmää/johtavuutta.	•	•	•
V Laitteen virtapiirinimike olemassa ja oikein.	•	•	•
VI Kotelo ja liittokset tyydyttäviä.	•	•	•
VII Tarkasta ennen asennusta moottorin laakeroinnin asianmukainen toiminto.	•	•	•

### Laitteen asennus

1. Tarkasta, onko laitteessa kuljetusvaurioita.
2. Tee läpiviienti asennuspaikassa. Huolehdi tasaisesta tukipinnasta.
3. Vedä verkkojohto kiinteästi asennuspaikkaan. Käytä laitetypille sopivaa liitosjohtoa.

### VARO



**Teräsväreunaisten kotelopeltien aiheuttama viiltohaavavaara.**  
Käytä asennuksessa henkilökohtaisia suojaimia (viiltoja kestävät käsineet).

4. DZR .. Ex e/t: Kiinnitä sopiva kiinnitysalku (tyyppi FU) mukana toimitetuilla itseleikkaavilla peltiruuveilla tuuletinkoteloon. Mikä tahansa asennusasento. Huolehdi siitä, että pääsy asennuspaikan liittämätöntekotoloon on esteetön.
5. DZQ/DZS/DZR/DZD .. Ex e/t: Siirrä tuuletin asennuspaikalle. Huomioi lukujen 12-15 turvaohjeet ja tiedot. DZD .. Mikäli on mahdollista laske Ex e/t asennuspaikan katolle alas käyttäen nosturia.
6. DZD .. Ex e/t: Käytä sopivaa eristys-, äänenvaimennus- ja asennusmateriaalia tuulettimen ja katon/kattosokkelin välissä.

### VAARA

**Tuuletin voi värähdellä käytössä. Jos kiinnitys irtoaa, on olemassa hengenvaara, jos tuuletin putoaa alas omapiilon perusteella.**  
Asennus seiiniin ja välikattoihin on tehtävä vain riittävän kantavuuden omaaviin seiiniin/välikattoihin ja riittävästi mitoitettua kiinnitysmateriaalilla.

### HUOM!

**Vuoto riittämättömässä tiivistyksessä.** Ruuvaa tuuletin pitävästi kiinni kaikissa laippareissä.

7. Asenna tuuletin ja ruuvaa se pitävästi kiinni seinään/välikattoon/kattoon/kattosokkelin kaikilla laippareillä [X] (4-16 kpl, tyyppistä riippuen). Aseta riittävästi mitoitettu kiinnitysmateriaali käytettäväksi rakennepuolella. Huomioi pyörimis- ja syöttösuunta → Ilmansuuntanuolet laitetarralla.
8. DZR.. Asenna Ex e/t esiasennetulla kiinnitysaljalla seinään, välikattoon tai konsoliin. Aseta riittävästi mitoitettu kiinnitysmateriaali käytettäväksi rakennepuolella.
9. DZR/DZD .. Ex e/t: Liitä putkijohdot. Ruuvaa kierresaumattut putket joustavilla vaipeilla tai liittämätöntekotolokauluksilla (MAICO-tyypit EL-Ex / ELA-Ex) pitävästi kiinni kaikkiin tuulettimen laippareihin. Huolehdi tiivyydestä.
10. Tarkasta siipipyörän ja kotelon välinen ilmarako. DZQ .. /DZS ..: Tarkasta siipipyörän ja kotelon välinen ilmarako asennuksen jälkeen mukana toimitetulla rakotulkillä → Kuva 1, taulukko.

### VAARA

**Räjähdyssvaara käytössä ilman suojalaitetta, mahdollisesti ilmanavaan putoavien tai imettävien vierasesineiden vuoksi. → Kipinämuodostuksen aiheuttama hengenvaara.** Estä siipipyörän koskettaminen ja vierasesineiden putoaminen ja imeminen ilmanavaan suojaverkon avulla.

11. Varusta vapaa ilmantulo tai ilman ulospääsy laitteen edessä hyväksytyllä suojaverkolla, esim. MAICO-suojaverkko SG...
12. Huolehdi riittävästä syöttöilman lisävirtauksesta.
13. Asenna sopiva eristys-, äänenvaimennus- ja asennusmateriaali paikoilleen.

## 17 Sähköliitännät → Kuva E

### VAARA

**Sähköiskun aiheuttama vaara.**

- Kytke kaikki syöttövirtapiirit jännitteettömiksi ennen liittämiseen pääsyä.
- Estä tahaton uudelleen päällekytkäytyminen ja varmista jännitteettömyys.
- Maadoita ja liitä MAATTO ohitettaviin aktiivisiin osiin.
- Peitä tai eristä läheiset jännitteiset osat.
- Kiinnitä varoituskilpi näkyvästi.

**Varmista, ettei räjähdysvaarallisia tiloja ja/tai pölykerroksia ole..**

### Käyttö on sallittu vain:

- kiinteästi toteutetulla sähköasennuksella.
- liitosjohdolla, joka on hyväksytty räjähdysvaaralliseen tilaan ja kuormitukseen.

- verkon irrotuslaitteella, jossa on vähintään 3 mm kosketusväli napaa kohti.
- yhteisellä vaippajohtimella moottorijännitettä ja PTC-vastusliitäntää varten.
- sallitulla jännitteellä ja taajuudella → Tyypikkilpi.
- mukana toimitetulla räjähdys-suojan liittämätöntekotololla.
- maadoitusjohdinliitännällä verkonpuoleisessa liittämätöntekotolossa. Putkijärjestelmän maadoitusta varten on olemassa liitin tuulettimen ulkopuolella.
- käytössä ilmamäärän tarkoituksenmukaisella alueella.
- sallitulla käyttöasteella. Tyypikkilvessä ilmoitettu virta ja teho on mitattu vapaasti imettävänä ja vapaasti ulospuhaltavana. Käyttöasteesta riippuen ne voivat olla nousevia tai laskevia.



Ratkaisevaa termiselle suojaukselle on PTC-vastuslaukaisujärjestelmä. **Sääda kierros-luku** vain tyyppiin sopivalla muuntajalla, esim. MAICO TR... *Poikkeus:* DZ.. 35/2 B Ex e/t kierros-luku ei ole säädettyissä.



DZD .. Ex e/t: Asenna korjauskytkin suoraan asennuspaikan kattoon.

### Tuulettimen sähköliitännät

1. Kytke syöttövirtapiirit pois päältä, kiinnitä näkyvästi uudelleenkytkemisen estävä varoituskilpi.
2. Avaa liittämätöntekotelo, vedä johdot liittämätöntekotoloon ja ruuvaa ne kiinni kaapelin läpiviennin kanssa. Huomioi vääntömomentit (Nm:nä). Tarkasta pitävä kiinnitys, tarvittaessa kiristä lisää.

Liittämätöntekotolon kansi M4 mykiökantainen ruuvi, ruostumaton teräs	1,4 Nm
Vaippakiinnittimet	4,0 Nm
Kaapelin läpiviienti M20 x 1,5: Liitoskierre	2,3 Nm
Hattumutteri	1,5 Nm
Kiinnitysalue	7 ... 13 mm
Kaapelin läpiviienti M25 x 1,5: Liitoskierre	3,0 Nm
Hattumutteri	2,0 Nm
Kiinnitysalue pelkistetillä tiivistesarjalla	10 ... 17 mm
Sulkutulppa M25 x 1,5	1,5 Nm

3. Langoita tuuletin sähköisesti → Kytkentäkuva. Eristä vapaiden, ei tarvittavien säikeiden päät.

### Tuulettimen ja putkijärjestelmän maadoitus

1. Liitä verkonpuoleinen suojojohdin räjähdys-suojan liittämätöntekotoloon.
2. Liitä suojojohdinputkijärjestelmä liittimeen tuulettimen ulkopuolelle.

### Pyörimis- ja syöttösuunta

1. Tarkasta pyörimis- ja syöttösuunta → Nuolet tuuletinkotelon päällä. Suurin mahdollinen syöttöteho ilmoitetulla syöttösuunnalla kuvan D mukaan. **Syöttösuunnan vaihdossa** syöttötehoa pienennetty n 35 %:lla.

Tyyppi	Syöttösuunta	Pyörimissuunta ③
DZQ, DZS DZR	① moottorilla imevä	oikealle
DZD	② moottorilla puhaltava	vasemmalle

③ Moottorin pyörimissuunta katsottuna siipipyörään

2. **Syöttösuunnan vaihtamiseksi** on vaihdettava ulkojohtimet L2 ja L3. Syöttösuunnan vaihtamisessa on tarkastettava laitteiston turvallisuus ja toiminto uudelleen. Huomioi, että tästä
  - pienennetään syöttötehoa,
  - suojaus vierasesineiden imemisen estämiseksi mahdollisesti ei ole enää turvattu,
  - räjähdysriskiä tilaa mahdollisesti ei enää imetä pois, ja

- tuuletin on suunniteltu termisesti jatkuvaan käyttöön (käyttömuoto S1), ts. ei toistuvaan pyörimissuunnan vaihtamiseen. Kun pyörimissuunta vaihdetaan useammin, saattaa tuuletin moottori lämmitä luvottomasti.

### PTC-vastuslaukaisujärjestelmä, päälle-pois-kytkin

- Asenna PTC-vastuslaukaisujärjestelmä ja langoi se kytkentäkuvan mukaan (→ Kytkentäkuva, kuva E, liittimet 4, 5 ja 6). *Suositus:* Asenna MAICO MVS 6 yksinomaan räjähdysvaarallisen tilan ulkopuolelle.
- Asenna rakennepuolella käytettäväksi asetettava päälle-pois-kytkin.

### Sähköliittännän tarkastus

- Toteuta seuraavat tarkastukset: D = yksityiskohtainen tarkastus, N = lähitarkastus, S = silmämääräinen tarkastus

Tarkastussuunnitelma	D	N	S
I Ruuvit, kaapelin ja johdon sisäänviennit (suora ja epäsuora), oikean tyyppiset sulkutulpat, täyslukuinen ja tiivis.	•	•	•
II Kaapeli- ja johtotyyppi tarkoituksenmukainen.	•		
III Kaapeleissa ja johdoissa ei näkyvää vauriota.	•	•	•
IV Sähköliittännät pitävästi kiinni.	•		
V Käyttämättömät liittimet pitävästi kiinni.	•		
VI Moottorin käämityksien eristysvastus (IR) tyydyttävä.	•		
VII Maadoitukset ml. kaikki lisäpotentiaalitasausliittännät ovat asianmukaisia (esim. liittännät ovat pitävästi kiinni, johtimien poikkileikkaukset ovat riittäviä).	•	•	•
VIII Virhesilmukan impedanssi (TN-järjestelmä) tai maadoitusvastus (IT-järjestelmä) tyydyttävä.	•		
IX Automaattiset sähköiset suojalaitteet säädetty oikein (automaattinen palautus ei mahdollista).	•		
X Erikoisia käyttöolosuhteita on noudatettu (PTC-vastuslaukaisujärjestelmä direktiivin 2014/34/EU mukaan).	•		
XI Kaikki käyttämättömät kaapelit ja johdot on liitetty oikein.	•		
XII Asennus muutettavalla jännitteellä on yhdenpitävä dokumentaation kanssa.	•	•	
XIII Sähköeristys puhdas/kuiva.	•		

- Kiinnitä räjähdysuojan liitäntäkotelon kansi. Huolehdi siitä, ettei liitäntäkotelossa ole likahiukkasia ja että liitäntäkotelon kannen tiiviste on yltymäri samassa tasossa liitäntäkoteloa vasten. Noudata 1,4 Nm vääntömomentteja. Tarkasta liitäntäkotelon tiivys.

### 18 Käyttöönotto

#### Tarkastukset ennen käyttöönottoa

- Toteuta seuraavat tarkastukset: D = yksityiskohtainen tarkastus, N = lähitarkastus, S = silmämääräinen tarkastus

Tarkastussuunnitelma	D	N	S
I Laitteessa ei ole vaurioita eikä kiellettyjä muutoksia.	•	•	•
II Liitäntäkotelon tiivisteiden kunto tyydyttävä. Huolehdi liitäntöjen tiivyydestä.	•		

Tarkastussuunnitelma	D	N	S
III Ei merkkejä veden tai pölyn pääsemisestä koteloon yhdenpitävästi IP-mitoituksen kanssa.	•		
IV Koteloidut rakenneosat vaurioitumattomia.	•		
V Siipipyörän riittävä etäisyys koteloon (ilmarako), katso luku 16.	•		
VI Ilmavirtaus esteetön. Ei vierasesineitä ilmareiillä.	•	•	•
VII Kuilujen, kaapeliin, putkien ja/tai "conduit:n" tiivistys tyydyttävä.	•	•	•
VIII Conduit-järjestelmä ja siirtymä sekajärjestelmään vaurioitumaton.	•		
IX Laite on suojattu riittävästi korroosiolta, säältä, värähtelyltä ja muilta häiriötekijöiltä.	•	•	•
X Ei liiallisia pöly- tai likakertymiä.	•	•	•

### Asianmukaisen työskentelytavan tarkastus

- Kytke laite päälle ja toteuta tarkastukset tarkastussuunnitelman mukaisesti:

Tarkastussuunnitelma	D	N	S
I Pyörimissuunta tai syöttösuunta			•
II Varmista, että virranotto tapahtuu asianmukaisesti. Mitoitusvirta (→ tyyppikilpi) voi nousta tai laskea paikallisten olosuhteiden vaikutuksesta (putkireitti, korkeus, lämpötilat). $I_{max}$ ylitys nimellisjännitteellä napajännityksen vanhenemisestä tai laskemisesta johtuen mahdollinen (esim. muuntaja).	•		
III Terminen turvallisuus varmistetaan PTC-vastuslaukaisujärjestelmällä.	•		

### 19 Puhdistus, kunnossapito

#### Direktiivin 1999/92/EY mukaan työpaikalla ja käyttöaineiden käsittelyssä on noudatettava asianmukaisia turvallisuusohjeita.

#### Standardin EN 60079-17 sisältöä on noudatettava ja siinä mainitut toimenpiteet on suoritettava.

Laitteen haltijan on määrättävä välit standardin EN 60079-17 mukaan ja niitä voidaan pidentää riittävästi ympäristöolosuhteista ja odotettavista haitoista. Pölyn ja korroosio-tilan yhteydessä on lyhennettävä kunnossapitovälejä.

#### VAARA

##### Sähköiskun aiheuttama vaara.

- Kytke kaikki syöttövirtapiirit jännitteettömiksi ennen liittimiin pääsyä.
- Estä tahaton uudelleen päällekytkäytyminen ja varmista jännitteettömyys.
- Maadoita ja liitä MAATTO ohitettaviin aktiivisiin osiin.
- Peitä tai eristä läheiset jännitteiset osat.
- Kiinnitä varoituskilpi näkyvästi.

**Varmista, ettei räjähdysvaarallisia tiloja ja/tai pölykerroksia ole.**

#### VARO

##### Kuumien moottoripintojen koskettamien voi aiheuttaa ihon palovammoja.

Älä kosketa kuumia moottoripintoja. Ennen puhdistus- ja kunnossapitotöiden aloittamista on odotettava, kunnes moottori on jäähtynyt.

#### VARO

**Loukkaantumisvaara, kun vapaassa ilmantilassa tai ilman ulospääsystä puuttuu tarttumis-/kosketussuoja (suojaverkko).** Käyttö sallittu vain molemminpuolisella tarttumissuojalla.

#### HUOM! Laitteen vaurioituminen

**Laitteet, joissa on jo esiasennettu johdotus liitäntäkoteloon, voivat vaurioitua, kun vedetään liitosjohdoista tai laitetta nostetaan tarttumalla johtoon.** Älä vedä liitosjohdoista äläkä nosta laitetta tarttumalla johtoon.

#### Puhdistus pätevän henkilön toimesta (→ Luku 3)

Puhdistu tuuletin säännöllisesti kohtuullisin aikavällein kostealla liinalla, erityisesti pidemmän seisonnan jälkeen. Puhdistu tuuletin **lyhyemmin aikaväleihin**, jos on odotettavissa, että siipipyörän ja tuuletin muiden rakenneosien päälle kerääntyy pölykerroksia.

#### Kunnossapito pätevän henkilön toimesta (→ Luku 3)

Tuuletin on tarkastettava ja huollettava säännöllisesti. Erityisesti on varmistettava:

- esteetön virtaus ilmanavassa.
- suojaverkkojen toimivuus.
- sallittujen lämpötilojen noudattaminen.
- laakerien tasainen käynti. Laakerien käyttöikä 40 000 tuntia riippuen sovelluksesta.
- johtojen pitävä kiinnitys liitäntäkotelossa.
- etteivät liitäntäkotelon kaapeliruuviliitokset, sulkutulpat ja johdot ole vaurioituneet.
- johtojen kiinteä asennus.

Säännöllisissä turvatarkastuksissa (kunnossapitoväli) on toteutettava täydellinen tarkastus lukujen 16, 17 ja 18 tarkastussuunnitelmien mukaan.

Tällöin on tarkastettava turvallisuusrakenneosien, ilma- ja virtanoton toiminto sekä laakeriäänne, vauriot ja suhteettomat värähtelyt (esim. siipipyörän epätasapaino). Poista liikaantumiset ja vierashiukaset.

#### Korjaukset

Ainoastaan sertifioitu korjaamo saa korjata tai kunnostaa tuuletin kuluneet osat.

### 20 Häiriönpoisto

→ Luku 11. Käyttäytyminen häiriön esiintyessä.

### 21 Purku, ympäristöystävällinen hävittäminen

#### VAARA

##### Sähköiskun aiheuttama vaara.

- Kytke kaikki syöttövirtapiirit jännitteettömiksi ennen liittimiin pääsyä.
  - Estä tahaton uudelleen päällekytkäytyminen ja varmista jännitteettömyys.
  - Maadoita ja liitä MAATTO ohitettaviin aktiivisiin osiin.
  - Peitä tai eristä läheiset jännitteiset osat.
  - Kiinnitä varoituskilpi näkyvästi.
- Varmista, ettei räjähdysvaarallisia tiloja ja/tai pölykerroksia ole..**

- Purku on sallittu vain sähköalan ammattilaisten toimesta, jotka on koulutettu ja valtuutettu räjähdysuojasovelluksissa (katso myös luku 3).
- Käytetyt laitteet on hävitettävä käytön lopussa ympäristöystävällisesti paikallisten määräysten mukaan.

**Toimituksen tiedot:** © Maico Elektroapparate-Fabrik GmbH. Saksankielisen alkuperäisen asennus- ja käyttöohjeen käännös. Oikeus painovirheisiin, virheisiin ja teknisiin muutoksiin pidätetään. Tässä dokumentissa mainitut merkit, brändit ja suojatut tavamerkit koskevat niiden omistajaa tai heidän tuotteitaan.

## Οδηγίες εγκατάστασης και λειτουργίας – Αξονικοί ανεμιστήρες υψηλής απόδοσης για εκρήξιμες ατμόσφαιρες

### Αξονικοί ανεμιστήρες για εκρήξιμες ατμόσφαιρες

Συγχαρητήρια για την αγορά του νέου σας ανεμιστήρα MAICO. Η συσκευή κατασκευάστηκε σύμφωνα με την οδηγία ATEX 2014/34/ΕΕ και είναι κατάλληλη για εκρήξιμες ατμόσφαιρες.

**Διαβάστε προσεκτικά και εφαρμόστε αυτές τις οδηγίες πριν από την εγκατάσταση και την πρώτη χρήση του ανεμιστήρα.** Οι παρεχόμενες προειδοποιητικές υποδείξεις αναφέρονται σε καταστάσεις κινδύνου, οι οποίες οδηγούν/μπορεί να οδηγήσουν σε θάνατο ή σοβαρούς τραυματισμούς (ΚΙΝΔΥΝΟΣ / ΠΡΟΕΙΔΟΠΟΙΗΣΗ) ή σε σχετικά ελαφρούς τραυματισμούς (ΠΡΟΣΟΧΗ), εφόσον δεν αποφευχθούν. Η ένδειξη ΥΠΟΔΕΙΞΗ αναφέρεται σε πιθανή πρόκληση υλικής ζημίας στο προϊόν ή στο περιβάλλον του. Φυλάξτε τις οδηγίες για μελλοντική χρήση. Στο εξώφυλλο απεικονίζεται ένα αντίγραφο της πινακίδας τύπου της συσκευής σας.

### 1 Εικόνες



Εξώφυλλο με κωδικό QR για άμεση προβολή από το διαδίκτυο μέσω Smartphone App.

#### Εικ. Α, Β και C

DZQ .. Ex e/t Εντοιχισμένος ανεμιστήρας, τετραγωνικό έλασμα προσάρτησης  
DZS .. Ex e/t Εντοιχισμένος ανεμιστήρας με δακτύλιο προσάρτησης  
DZD .. Ex e/t Ανεμιστήρας στέγης  
DZR .. Ex e/t Ανεμιστήρας αγωγού

SG Προστατευτική σχάρα  
X Οπή φλάντζας (4-16x, ανάλογα με τον τύπο)

**Εικ. Α1:** Έλεγχος διάκενου αέρα με παχύμετρο

**Εικ. D:** Κατεύθυνση ροής αέρα / Φορά περιστροφής → κεφ. 16

**Εικ. E:** Διάγραμμα συνδεσμολογίας

### 2 Περιεχόμενο συσκευασίας

Ανεμιστήρας, καλώδιο σύνδεσης, κουτί βιδωτών ακροδεκτών αντεκρηκτικής προστασίας, παχύμετρο διάκενου αέρα (για DZQ .. / DZS ..), οι παρούσες οδηγίες εγκατάστασης και λειτουργίας. Για ανεμιστήρες με αριθ. σειράς → πινακίδα τύπου στο εξώφυλλο ή στον ανεμιστήρα. Δήλωση συμμόρφωσης ΕΕ στο τέλος αυτών των οδηγιών.

### 3 Προσόντα προσωπικού εγκατάστασης, καθαρισμού και συντήρησης

Οι εργασίες εγκατάστασης, θέσης σε λειτουργία, καθαρισμού και συντήρησης μπορούν να πραγματοποιούνται μόνο από ειδικούς ηλεκτρολόγους καταρτισμένους στην αντεκρηκτική προστασία (βλ. επίσης οδηγία 1999/92/ΕΚ, παράρτημα II 2.8).

Αυτά είναι άτομα που διαθέτουν τα κατάλληλα προσόντα σύμφωνα με την προαναφερθείσα οδηγία, τα οποία έχουν εκπαιδευτεί ως ηλεκτρολογικό προσωπικό. Πρέπει να λαμβάνονται υπόψη οι περαιτέρω διατάξεις άλλων εθνικών νομοθεσιών.

### 4 Προβλεπόμενη χρήση

Ο ανεμιστήρας προορίζεται για τον εξαερισμό ή αερισμό χώρων επαγγελματικής χρήσης (εγκαταστάσεις παραγωγής, επαγγελματικοί χώροι, χώροι στάθμευσης κτλ.) με εκρήξιμη ατμόσφαιρα σύμφωνα με την οδηγία 1999/92/ΕΚ, παρ. 2, (4), (5).

Ο ανεμιστήρας πληροί τις απαιτήσεις ασφάλειας της οδηγίας 2014/34/ΕΕ για συσκευές και συστήματα προστασίας σε εκρήξιμες ατμόσφαιρες.

Η συσκευή εντάσσεται στην ομάδα II, κατηγορία 2G για ατμόσφαιρες αερίων ή 2D για ατμόσφαιρες σκόνης, πληροί τον τύπο προστασίας από ανάφλεξη «e»/«c» ή «t»/«c» και είναι κατάλληλη για χρήση σε επικίνδυνους χώρους όπου μπορεί να δημιουργηθεί εκρηκτική ατμόσφαιρα των ζωνών 1 και 2 ή 21 και 22. Για την καταλληλότητα, ανατρέξτε στην πινακίδα στοιχείων. Για χρήση σε εξωτερικούς χώρους, ο εξαεριστήρας πρέπει να προστατεύεται από τις επικρατούσες καιρικές συνθήκες.

### 5 Μη προβλεπόμενη χρήση

Ο ανεμιστήρας δεν επιτρέπεται να χρησιμοποιηθεί σε **καμία** περίπτωση στις ακόλουθες περιπτώσεις. **Κίνδυνος-θάνατος. Διαβάστε τις υποδείξεις ασφαλείας.**

#### ΚΙΝΔΥΝΟΣ ΕΚΡΗΞΗΣ

**Δ** Κίνδυνος έκρηξης από ανάφλεξη εκρηκτικών υλών σε περίπτωση έλλειψης ή μη εγκατεσθέντος συστήματος αποσύνδεσης με αντίσταση PTC. Θέτετε τον ανεμιστήρα σε λειτουργία μόνο με ένα πρόσθετο σύστημα αποσύνδεσης με ασφάλεια PTC σύμφωνα με την οδηγία 2014/34/ΕΕ (→ κεφ. 6).

**Δ** Κίνδυνος έκρηξης σε περίπτωση παράλληλης λειτουργίας περισσότερων ανεμιστήρων συνδεδεμένων σε έναν και μόνο σύστημα αποσύνδεσης με αντίσταση PTC. Σε αυτή την περίπτωση δεν διασφαλίζεται πάντα η ασφαλής αποσύνδεση σε περίπτωση διαταραχής.

Σε καμία περίπτωση μην συνδέσετε περισσότερους ανεμιστήρες παράλληλα σε ένα και μόνο σύστημα διακοπής με αντίσταση PTC.

**Δ** Κίνδυνος έκρηξης από δημιουργία σπινθήρων λόγω τριβής της περωτής στο περίβλημα σε περίπτωση πολύ μικρού διάκενου αέρα. Διασφαλίστε το διάκενο αέρα μεταξύ περωτής και περιβλήματος να είναι περιμετρικά επαρκές.

**Δ** Κίνδυνος έκρηξης κατά τη μεταφορά εκρηκτικών υγρών σωματιδίων (π.χ. χρώμα), τα οποία μπορούν να προσκολληθούν στον ανεμιστήρα. Σε καμία περίπτωση, δεν πρέπει να χρησιμοποιείται ο ανεμιστήρας για τη μεταφορά εκρηκτικών υγρών.

**Δ** Κίνδυνος έκρηξης κατά τη λειτουργία με λιπαντικά μέσα. Πρέπει να αποφεύγονται τα λιπαντικά μέσα

**Δ** Κίνδυνος έκρηξης κατά τη λειτουργία εκτός συνθηκών περιβάλλοντος και λειτουργίας, ιδίως από υπερθέρμανση σε περίπτωση λειτουργίας εκτός της επιτρεπόμενης θερμοκρασίας χρήσης. Θέτετε τον ανεμιστήρα σε λειτουργία μόνο εντός των επιτρεπόμενων συνθηκών περιβάλλοντος και λειτουργίας και της επιτρεπόμενης θερμοκρασίας χρήσης.

**Δ** Κίνδυνος έκρηξης κατά τη λειτουργία χωρίς διάταξη προστασίας από ξένα σώματα, τα οποία μπορεί ενδεχομένως να πέσουν στο ρεύμα αέρα ή να αναρροφηθούν → Κίνδυνος-θάνατος από δημιουργία σπινθήρων. Εξοπλίστε μία ελεύθερη είσοδο/έξοδο αέρα οπωσδήποτε με μία διάταξη προστασίας κατά EN 60529, π.χ. με μία προστατευτική σχάρα MAICO SG... (βαθμός προστασίας: IP 20). Προδιαγράφεται αμφίπλευρη προστασία εισχώρησης μελών (προστατευτική σχάρα κατά EN 13857).

**Δ** Κίνδυνος έκρηξης, εάν η εκρήξιμη ατμόσφαιρα δεν μπορεί να απαχθεί λόγω ανεπαρκούς παροχής εισαγόμενου αέρα. Αυτό μπορεί να συμβεί π.χ. σε περίπτωση πολύ στεγανών κλειστών χώρων ή απόφραξης των φίλτρων του χώρου. Διασφαλίστε την επαρκή παροχή εισαγόμενου αέρα. Θέτετε τον ανεμιστήρα σε λειτουργία στην επιτρεπόμενη περιοχή ισχύος αερισμού.

**Δ** Κίνδυνος έκρηξης κατά τη λειτουργία με μετατροπέα συχνότητας για τη ρύθμιση των στροφών. Η διέλευση ηλεκτρικού ρεύματος από τα έδρανα μηχανών μπορεί να αποτελέσει άμεση πηγή σπινθήρων. Δεν επιτρέπεται η λειτουργία με μετατροπείς συχνότητας.

**Δ** Κίνδυνος έκρηξης από μη επιτρεπόμενες μετασκευές της συσκευής, εσφαλμένη εγκατάσταση ή επιβλαβή εξαρτήματα. Κίνδυνος από συναρμολόγηση εξαρτημάτων / μετασκευές από μη καταρτισμένο προσωπικό. Σε περίπτωση μετασκευής της συσκευής, εσφαλμένης εγκατάστασης ή λειτουργίας με επιβλαβή εξαρτήματα παύει η άδεια λειτουργίας της. Σε περίπτωση εκτέλεσης εργασιών συναρμολόγησης από μη καταρτισμένο προσωπικό, παύει η άδεια λειτουργίας της συσκευής.

**Δ** Κίνδυνος έκρηξης κατά τη λειτουργία με στρώσεις σκόνης στον κινητήρα. Για την αποφυγή της υπερθέρμανσης του κινητήρα, πρέπει να πραγματοποιούνται τακτική επιθεώρηση και καθαρισμός.

#### ΠΡΟΣΟΧΗ

Κίνδυνος τραυματισμού σε περίπτωση έλλειψης προστασίας εισχώρησης μελών / επαφής (προστατευτικής σχάρας) σε μίαιελεύθερη είσοδο/έξοδο αέρα, ιδίως εάν ο ανεμιστήρας έχει εγκατασταθεί κατά τέτοιο τρόπο, ώστε να είναι προσβάσιμος.

Η λειτουργία επιτρέπεται μόνο αμφίπλευρη προστασία κατά της εισχώρησης μελών. Περιοχές με δυνατή πρόσβαση σε περιστρεφόμενα εξαρτήματα (περωτή) πρέπει να ασφαρίζονται με μία προστασία κατά της εισχώρησης μελών κατά EN ISO 13857, π.χ. με μία προστατευτική σχάρα MAICO SG... (πληροί τον βαθμό προστασίας IP 20 κατά EN 60529).

### 6 Απαιτούμενο σύστημα αποσύνδεσης με ασφάλεια PTC

Εγκεκριμένα είναι συστήματα αποσύνδεσης με ασφάλεια PTC, τα οποία πληρούν τις ακόλουθες προδιαγραφές. Σε διαφορετική περίπτωση παύει η συμμόρφωση.

- Εξέταση τύπου σύμφωνα με την οδηγία 2014/34/ΕΕ.
- Σήμανση σύμφωνα με την οδηγία τουλάχιστον II (2) G για τη χρήση σε ατμόσφαιρες αερίων ή II (2) D για τη χρήση σε ατμόσφαιρες σκόνης.

Το σύστημα αποσύνδεσης πρέπει να ταιριάζει με τις ασφάλειες PTC κατά DIN 44082 που έχουν τοποθετηθεί στην περιέλιξη του κινητήρα (→ βλ. πινακίδα τύπου).

#### Προδιαγράφεται αποσύνδεση:

- στον αναφερόμενο στην πινακίδα τύπου χρόνο t<sub>d</sub>.
- σε περίπτωση πολύ υψηλών θερμοκρασιών στις ασφάλειες PTC, δηλ. στην περιέλιξη του στάτη του συνδεδεμένου κινητήρα.
- μετά από βραχυκύκλωμα στο κύκλωμα της ασφάλειας PTC.
- μετά από θραύση σύρματος στο κύκλωμα της ασφάλειας PTC.
- μετά από διακοπή της τάσης τροφοδοσίας σε όλες τις τρεις φάσεις.

Μετά από αποκατάσταση των αιτιών της διαταραχής, ο κινητήρας δεν πρέπει να τίθεται αυτόματα σε



λειτουργία. Η επανενεργοποίησή του πρέπει να είναι δυνατή μόνο δια χειρός (προστασία από επανενεργοποίηση).

Για τη βέλτιστη προστασία συνιστούμε το σύστημα αποσύνδεσης με ασφάλεια PTC MAICO MVS 6, ο τύπος του οποίου έχει εξεταστεί σύμφωνα με την οδηγία 2014/34/ΕΕ – παρακαλούμε προσέξτε τις οδηγίες χρήσης του MVS 6.

## 7 Υποχρεώσεις του φορέα εγκατάστασης και λειτουργίας

Η λειτουργία του ανεμιστήρα επιτρέπεται μόνο στις επιτρεπόμενες θερμοκρασίες περιβάλλοντος και μεταφερόμενου αέρα από -20 έως +40 °C, και μόνο σε πλήρως συναρμολογημένη κατάσταση.

Ο ανεμιστήρας πρέπει να ελέγχεται από ένα άτομο που διαθέτει τα κατάλληλα προσόντα, όπως περιγράφεται στο κεφάλαιο 3 των παρουσών οδηγιών, και να υποβάλλεται σε συντήρηση → κεφάλαιο 19.

**Τα διαστήματα καθαρισμού και συντήρησης πρέπει να καθοριστούν κατά EN 60079-17 από το φορέα λειτουργίας – η συχνότητά τους εξαρτάται από τις συνθήκες περιβάλλοντος και τις αναμενόμενες δυσχέρειες. Σε περίπτωση σκόνης ή διαβρωτικής ατμόσφαιρας, συντομεύστε τα διαστήματα συντήρησης.**

Κατά την εγκατάσταση και τη λειτουργία πρέπει να τηρούνται περαιτέρω **διατάξεις ασφαλείας**, π.χ. σύμφωνα με την

- οδηγία 1999/92/ΕΚ, ATEX 137.
- EN 60079-14: Σχεδιασμός, επιλογή και πραγματοποίηση ηλεκτρικών εγκαταστάσεων.
- τις εθνικές διατάξεις πρόληψης ατυχημάτων.

## 8 Υποδείξεις ασφαλείας για τον χρήστη

### ⚠ ΚΙΝΔΥΝΟΣ

**Κίνδυνος έκρηξης από δημιουργία σπινθήρων, εάν εισαχθούν ξένα σώματα στη συσκευή. Μην εισαγάγετε ξένα σώματα στη συσκευή.**

### ⚠ ΠΡΟΣΟΧΗ

**Κίνδυνος τραυματισμού από την περιστρεφόμενη περρωτή και το ρεύμα του αναρροφούμενου αέρα. Μαλλιά, ρουχισμός, κοσμήματα, κτλ. μπορούν να αναρροφηθούν από τον ανεμιστήρα, εάν βρεθείτε πολύ κοντά σε αυτόν. Κατά τη λειτουργία, κρατήστε οπωσδήποτε την απαιτούμενη απόσταση, ώστε αυτό να μην μπορεί να συμβεί.**

### ⚠ ΠΡΟΣΟΧΗ

**Κίνδυνοι για άτομα (επίσης παιδιά) με περιορισμένες ψυχικές, αισθητήριες ή σωματικές ικανότητες, ή ελλιπείς γνώσεις. Η χρήση και ο καθαρισμός του ανεμιστήρα δεν επιτρέπεται σε άτομα με περιορισμένες ικανότητες.**

### ⚠ ΠΡΟΣΟΧΗ

**Καυτές επιφάνειες του κινητήρα μπορεί να προκαλέσουν εγκαύματα, εάν τις ακουμπήσετε. Μην ακουμπήσετε καυτές επιφάνειες του κινητήρα. Περιμένετε πάντα ο κινητήρας να κρυώσει.**

## 9 Ενεργοποίηση/Απενεργοποίηση της συσκευής

Ο ανεμιστήρας ενεργοποιείται και απενεργοποιείται με έναν προαιρετικό διακόπτη. Η συσκευή μπορεί να συνδεθεί με έναν προαιρετικό μετασχηματιστή 5 βαθμίδων (π.χ. MAICO TR..) για τη ρύθμιση της ισχύος αερισμού (εξαιρουμένου του DZ. 35/2 B Ex e/t).

Ο ανεμιστήρας προορίζεται για συνεχή λειτουργία (S1). Η συχνή ενεργοποίηση και απενεργοποίηση μπορεί να προκαλέσει μη ενδεδειγμένη θέρμανση και πρέπει να αποφεύγεται.

## 10 Αντίστροφη λειτουργία

Στα κανονικά μοντέλα, μπορεί να γίνει εναλλαγή μεταξύ αερισμού και εξαερισμού. Στην αντίστροφη λειτουργία (λειτουργία με αντίθετη κατεύθυνση ροής αέρα) η παροχή μειώνεται κατά 35% περίπου.

### ΥΠΟΔΕΙΞΗ

Ο ανεμιστήρας προορίζεται από θερμικής άποψης για συνεχή λειτουργία. Σε περίπτωση συχνής αλλαγής της φοράς περιστροφής ή ενεργοποίησης και απενεργοποίησης, ο κινητήρας μπορεί να θερμανθεί σε μη επιτρεπόμενα επίπεδα.

## 11 Συμπεριφορά σε περίπτωση διαταραχής της λειτουργίας

Ελέγξτε εάν αντέδρασε το σύστημα αποσύνδεσης με ασφάλεια PTC. Αποσυνδέστε τον ανεμιστήρα από το δίκτυο με όλους τους πόλους του σε περίπτωση διαταραχής της λειτουργίας του. Πριν από την επανενεργοποίηση, αναθέστε τον εντοπισμό και την αποκατάσταση της αιτίας της βλάβης σε ένα άτομο που διαθέτει τα κατάλληλα προσόντα (→ κεφάλαιο 3). Αυτό ισχύει ιδίως μετά από απόκριση του συστήματος αποσύνδεσης με ασφάλεια PTC.

## Εγκατάσταση συσκευής

### 12 Υποδείξεις ασφαλείας

**Μην χρησιμοποιήσετε σε καμία περίπτωση τη συσκευή για έναν «μη προβλεπόμενο» σκοπό → κεφάλαιο 5.**



**Η εγκατάσταση μπορεί να πραγματοποιηθεί μόνο από καταρτισμένο άτομο όπως περιγράφεται στο κεφάλαιο 3.**

### ⚠ ΚΙΝΔΥΝΟΣ

**Κίνδυνος ηλεκτροπληξίας.** Κατά την εκτέλεση οποιασδήποτε εργασίας στον ανεμιστήρα, διακόψτε τα κυκλώματα τροφοδοσίας, ασφαλίστε τα κατά επανασύνδεσης και διασφαλίστε την έλλειψη τάσης. Τοποθετήστε μία προειδοποιητική πινακίδα σε ένα ορατό σημείο. Διασφαλίστε πως δεν υπάρχει εκρήξιμη ατμόσφαιρα.

**Κίνδυνος έκρηξης Σε περίπτωση εσφαλμένης σύνδεσης των αγωγών στο κουτί ακροδεκτών, δεν διασφαλίζεται ο βαθμός προστασίας.**

Διασφαλίστε τον βαθμό προστασίας μέσω ορθής σύνδεσης των αγωγών στο κουτί ακροδεκτών.

**Κίνδυνος έκρηξης κατά τη λειτουργία της συσκευής σε ελλιπώς εγκατεστημένη κατάσταση και σε περίπτωση ακατάλληλα ασφαλισμένης εισόδου/εξόδου αέρα.**

Η λειτουργία του ανεμιστήρα επιτρέπεται μόνο με τη συσκευή πλήρως εγκατεστημένη και με τις διατάξεις προστασίας (EN 60529) από το ρεύμα αέρα τοποθετημένες. Η συσκευή και οι σωληνώσεις πρέπει να ασφαλιστούν κατά της αναρρόφησης ξένων σωμάτων.

**Κίνδυνος έκρηξης/τραυματισμού από εσφαλμένη εγκατάσταση ή πτώση του ανεμιστήρα (το βάρος της συσκευής είναι μεγάλο).** Εγκαταστήστε τη συσκευή μόνο σε τοίχους/οροφές με επαρκή φέρουσα ικανότητα και με υλικά στερέωσης με τις σωστές διαστάσεις. Τα υλικά στερέωσης διατίθενται από τον πελάτη. Μην επιτρέψετε την παραμονή προσώπων στην περιοχή κάτω από το σημείο στερέωσης κατά την εγκατάσταση.

## ⚠ Κίνδυνος έκρηξης λόγω εσφαλμένης ρύθμισης.

Τα περιστρεφόμενα εξαρτήματα του ανεμιστήρα ρυθμιστήκαν στο εργοστάσιο κατασκευής. Ως εκ τούτου, δεν επιτρέπεται η αποσυναρμολόγηση της συσκευής στα εξαρτήματά της. Από τον περιορισμό αυτό εξαιρείται η προσωρινή αφαίρεση του κουτιού ακροδεκτών κατά την εγκατάσταση της συσκευής.

## 13 Μεταφορά, αποθήκευση

### ⚠ ΚΙΝΔΥΝΟΣ

**Κίνδυνος από πτώση του υλικού κατά τη μεταφορά με ακατάλληλα μεταφορικά μέσα.**

Δεν επιτρέπεται η παραμονή προσώπων κάτω από αιωρούμενα φορτία.

**Προσέξτε το βάρος και το κέντρο βάρους (στο κέντρο της συσκευής).** Λάβετε υπόψη τη μέγιστη επιτρεπόμενη καταπόνηση των ανυψωτικών εργαλείων και των μεταφορικών μέσων. Για το συνολικό βάρος → πινακίδα τύπου στο εξώφυλλο.

**Μην καταπονήσετε ευαίσθητα στοιχεία** κατά τη μεταφορά, όπως π.χ. την περρωτή ή το κουτί ακροδεκτών. Προσαρτήστε τη συσκευή σωστά στα μεταφορικά μέσα.

### ⚠ ΠΡΟΣΟΧΗ



**Κίνδυνος τραυματισμού από αιχμηρά ελάσματα του περιβλήματος.**

Χρησιμοποιήστε εξοπλισμό προσωπικής προστασίας (γάντια ανθεκτικά σε κοψίματα) κατά την εγκατάσταση.

- Μεταφέρετε τη συσκευή μόνο στην αυθεντική συσκευασία της.
- DZD .. Ex e/t με 2 ανθεκτικούς κρίκους μεταφοράς για τη μεταφορά με γερανό.
- Αποθηκεύστε τη συσκευή σε ξηρό περιβάλλον (-25 έως +55 °C).

## 14 Τεχνικά στοιχεία

→ Πινακίδα τύπου στο εξώφυλλο ή στη συσκευή

Βαθμός προστασίας κινητήρα	IP 64
Παροχή αέρα, ανάλογα με τον τύπο	440 έως 10.500 m³/h
Στάθμη ηχητικής ισχύος	56 έως 97 dB(A)
Τιμές ταλάντωσης (ISO 14694)	BV-3
Βάρος	→ Πινακίδα τύπου

## 15 Συνθήκες περιβάλλοντος/λειτουργίας

- Επιτρεπόμενη θερμοκρασία περιβάλλοντος και μεταφερόμενου αέρα: -20 °C < Ta < +40 °C. Για ειδικά μοντέλα → πινακίδα τύπου.
- Ταξινόμηση της μέγιστης θερμοκρασίας επιφάνειας σε κατηγορίες για ατμόσφαιρες αερίων. Κατηγορία θερμοκρασίας T... → Πινακίδα τύπου.

Κατηγορία θερμοκρασίας	T1	T2	T3	T4
Μέγιστη θερμοκρασία επιφανείας [°C]	450	300	200	135

Για τη χρήση σε ατμόσφαιρες σκόνης, πρέπει να λαμβάνεται υπόψη η θερμοκρασία επιφάνειας που υποδεικνύεται στη σήμανση της πινακίδας στοιχείων.

## 16 Εγκατάσταση

Τηρήστε κατά την εγκατάσταση τις ισχύουσες προδιαγραφές εγκατάστασης → ειδικότερα αυτούς της οδηγίας 1999/92/ΕΚ και του προτύπου EN 60079-14.

## Υποδείξεις εγκατάστασης

**ΥΠΟΔΕΙΞΗ: Ζημία της συσκευής**

**Συσκευές με προεγκατεστημένο οδηγό αγωγών προς το κουτί ακροδεκτών μπορεί να υποστούν ζημία, εάν τραβηχθεί το καλώδιο σύνδεσης ή η συσκευή ανυψωθεί από το καλώδιο.** Μην τραβήξετε τα καλώδια σύνδεσης και μην ανυψώσετε τη συσκευή από τα καλώδια.

**Εντοιχισμένοι ανεμιστήρες DZQ .. Ex e/t και DZS .. Ex e/t**

- Για μόνιμη εγκατάσταση σε τοίχους ή οροφές επαρκούς φέρουσας ικανότητας.
- Θέση εγκατάστασης κατ' επιλογήν.
- Με δυνατότητα εναλλαγής μεταξύ αερισμού και εξαερισμού.
- Εγκαταστήστε τη συσκευή μόνο σε τοίχους ή οροφές με επίπεδη επιφάνεια, για να αποφύγετε παραμορφώσεις του ελάσματος ή του δακτυλίου προσάρτησης.

**Ανεμιστήρες αγωγού DZR .. Ex e/t**

- Εγκαταστήστε την εγκατάσταση σε σπειροειδείς σωληνωτούς αγωγούς κατάλληλου ονομαστικού εύρους για τον τύπο της συσκευής. Εγκατάσταση σε τοίχο, οροφή ή πέλμα ανάρτησης με επαρκή φέρουσα ικανότητα.
- Θέση εγκατάστασης κατ' επιλογήν.
- Με δυνατότητα εναλλαγής μεταξύ αερισμού και εξαερισμού.
- Για την αποφυγή της μετάδοσης δονήσεων στο δίκτυο σωληνώσεων συνιστούμε την τοποθέτηση ελαστικών περιβλημάτων τύπου EL-Ex και ELAEx, του πέλματος ανάρτησης FU και των αποσβεστήρων κραδασμών GP της MAICO.

**Ανεμιστήρες στέγης DZD .. Ex e/t**

- Εγκεκριμένα σημεία χρήσης είναι οι στέγες (επίπεδες, κεκλιμένες, κυματοειδείς ή με διατομή τραπέζιου), οροφές ή βάσεις με επαρκή φέρουσα ικανότητα.
- Προδιαγραμμένη είναι η οριζόντια θέση εγκατάστασης. Κατεύθυνση εξόδου αέρα οριζόντια.
- Με δυνατότητα εναλλαγής μεταξύ αερισμού και εξαερισμού.
- Με αποκατάσταση της στεγανοποίησης της σκεπής, δυνατότητα εγκατάστασης πάνω σε κατάλληλες βάσεις στέγης ή υποκατασκευές, π.χ. με τη βάση στέγης MAICO SO..., SDS.. ή SOWT..
- Σε περίπτωση σύνδεσης σε σωληνωτούς αγωγούς, είναι προδιαγραμμένη η χρήση σπειροειδών αγωγών με ελαστικούς συνδέσμους, πέλματα ανάρτησης και αποσβεστήρες κραδασμών. Τα στοιχεία αυτά αποτρέπουν τη μετάδοση δονήσεων στο δίκτυο των αγωγών.

**Έλεγχος πριν από την εγκατάσταση**

1. Πραγματοποιήστε τους εξής ελέγχους: Λ = λεπτομερής έλεγχος, Κ = έλεγχος από κοντά, Ο = οπτικός έλεγχος

Πίνακας ελέγχων	Λ	Κ	Ο
I Η συσκευή πληροί τις απαιτήσεις EPL/ζώνης του σημείου εγκατάστασης.	•	•	•
II Σωστή ομάδα συσκευών.	•	•	
III Σωστή κατηγορία θερμοκρασίας συσκευών.	•	•	
IV Ο βαθμός προστασίας (βαθμός IP) των συσκευών είναι αντίστοιχος του επιπέδου προστασίας / της ομάδας / της αγωγιμότητας.	•	•	•
V Ο χαρακτηρισμός του ηλεκτρικού κυκλώματος των συσκευών υπάρχει και είναι σωστός.	•	•	•
VI Περιβλήμα και συνδέσεις σε ικανοποιητική κατάσταση.	•	•	•
VII Ελέγξτε την ορθή λειτουργία της έδρασης του κινητήρα πριν από την εγκατάσταση.	•	•	•

**Εγκατάσταση συσκευής**

1. Ελέγξτε τη συσκευή ως προς ζημίες από τη μεταφορά της.
2. Πραγματοποιήστε διάτρηση του τοίχου / της οροφής / της στέγης στο σημείο εγκατάστασης. Φροντίστε η επιφάνεια στερέωσης να είναι επίπεδη.
3. Τοποθετήστε ένα μόνιμο καλώδιο τροφοδοσίας προς το σημείο της εγκατάστασης. Χρησιμοποιήστε ένα καλώδιο σύνδεσης κατάλληλο για τον τύπο της συσκευής.

**ΠΡΟΣΟΧΗ**

**Κίνδυνος τραυματισμού από αιχμηρά ελάσματα του περιβλήματος.**  
Χρησιμοποιήστε εξοπλισμό προσωπικής προστασίας (γάντια ανθεκτικά σε κοψίματα) κατά την εγκατάσταση.

4. DZR.. Ex e/t: Στερεώστε το κατάλληλο πέλμα ανάρτησης (τύπου FU) με τις παρεχόμενες αυτοκολληόμενες λαμαρινόβιδες στο περιβλήμα του ανεμιστήρα. Θέση εγκατάστασης κατ' επιλογήν. Προσέξτε το κουτί ακροδεκτών να είναι ελεύθερα προσβάσιμο στο σημείο εγκατάστασης.
5. DZQ/DZS/DZR/DZD .. Ex e/t: Μεταφέρετε τον ανεμιστήρα στο σημείο εγκατάστασης. Προσέξτε τις υποδείξεις ασφαλείας των κεφαλαίων 12 έως 15. DZD .. Εάν δυνατόν, αποθέστε το Ex e/t με έναν γερανό στο σημείο εγκατάστασης στη στέγη.
6. DZD .. Ex e/t: Χρησιμοποιήστε κατάλληλα υλικά μόνωσης, ηχομόνωσης και εγκατάστασης μεταξύ του ανεμιστήρα στέγης και της στέγης.

**ΚΙΝΔΥΝΟΣ**

**Ο ανεμιστήρας μπορεί να δονείται κατά τη λειτουργία. Εάν λυθεί η στερέωσή του, υφίσταται κίνδυνος θανάτου από πτώση λόγω του βάρους του.** Εγκαταστήστε τη συσκευή μόνο σε τοίχους/οροφές με επαρκή φέρουσα ικανότητα και με υλικά στερέωσης με τις σωστές διαστάσεις.

**ΥΠΟΔΕΙΞΗ**

**Διαρροή σε περίπτωση ανεπαρκούς στεγανοποίησης.** Βιδώστε τον ανεμιστήρα σφικτά από όλες τις οπές φλάντζας.

7. Τοποθετήστε τον ανεμιστήρα και βιδώστε σφικτά όλες τις οπές φλάντζας XJ (4-16x, ανάλογα με τον τύπο) στον τοίχο / την οροφή / τη στέγη / τη βάση στέγης. Υλικά στερέωσης με τις σωστές διαστάσεις πρέπει να διατεθούν από τον πελάτη. Προσέξτε τη φορά περιστροφής και την κατεύθυνση ροής του αέρα → βέλη κατεύθυνσης αέρα στο αυτοκόλλητο πάνω στη συσκευή.
8. DZR.. Εγκαταστήστε τον Ex e/t με προεγκατεστημένο πέλμα ανάρτησης στον τοίχο, την οροφή ή τη βάση. Υλικά στερέωσης με τις σωστές διαστάσεις πρέπει να διατεθούν από τον πελάτη.
9. DZR/DZD .. Ex e/t: Συνδέστε τους σωληνωτούς αγωγούς. Βιδώστε τους σπειροειδείς σωληνωτούς αγωγούς με ελαστικά περιβλήματα ή συνδέσμους (MAICO τύπου EL-Ex / ELA-Ex) σε όλες τις οπές φλάντζας του ανεμιστήρα. Ελέγξτε τη στεγανότητα.
10. Ελέγξτε το διάκενο αέρα μεταξύ πτερωτής και περιβλήματος. DZQ .. /DZS ..: Ελέγξτε το διάκενο αέρα μεταξύ πτερωτής και περιβλήματος με το παρεχόμενο παχύμετρο μετά από την εγκατάσταση → εικ. A1, πίνακας.

**ΚΙΝΔΥΝΟΣ**

**Κίνδυνος έκρηξης κατά τη λειτουργία χωρίς διάταξη προστασίας από ξένα σώματα, τα οποία μπορεί ενδοχόμενως να πέσουν στο ρεύμα αέρα ή να αναρροφηθούν → Κίνδυνος-θάνατος από δημιουργία σπινθήρων.** Ασφαλίστε την πτερωτή με μία εγκεκριμένη προστατευτική σχάρα κατά επαφής, πτώσης ή αναρρόφησης ξένων σωμάτων στο ρεύμα αέρα.

11. Σε περίπτωση ελεύθερης εισόδου ή εξόδου αέρα, εγκαταστήστε μία εγκεκριμένη προστατευτική σχάρα μπροστά από τη συσκευή, π.χ. μία προστατευτική σχάρα MAICO SG...
12. Φροντίστε για επαρκή παροχή εισαγόμενου αέρα.
13. Χρησιμοποιήστε υλικά μόνωσης, ηχομόνωσης και εγκατάστασης σε επαρκή ποσότητα.

**17 Ηλεκτρική σύνδεση → εικ. E****ΚΙΝΔΥΝΟΣ**

**Κίνδυνος ηλεκτροπληξίας.**

- Πριν από την πρόσβαση στους ακροδέκτες τροφοδοσίας, αποσυνδέστε όλα τα κυκλώματα ηλεκτρικής τροφοδοσίας.
  - Ασφαλίστε ενάντια σε εκ νέου ενεργοποίηση, διασφαλίστε την έλλειψη τάσης.
  - Πραγματοποιήστε γείωση και συνδέστε τη ΓΕΙΩ-ΣΗ με τα ενεργά στοιχεία προς βραχυκύκλωση.
  - Καλύψτε ή απομονώστε γειτονικά στοιχεία που φέρουν τάση.
  - Τοποθετήστε μια προειδοποιητική πινακίδα σε ένα ορατό σημείο.
- Διασφαλίστε ότι δεν υφίστανται εκρήξιμη ατμόσφαιρα καλή στρώσεις σκόνης.**

**Η λειτουργία επιτρέπεται μόνο:**

- με μόνιμη ηλεκτρική εγκατάσταση.
- με ένα καλώδιο σύνδεσης εγκεκριμένο για την εκρήξιμη ατμόσφαιρα και τη φόρτωση.
- με μία διάταξη αποσύνδεσης από το δίκτυο με τουλάχιστον 3 mm άνοιγμα επαφών ανά πόλο.
- με κοινό καλώδιο με μανδύα για την τάση του κινητήρα και τη σύνδεση της ασφαλείας PTC.
- με την εγκεκριμένη τάση και συχνότητα → πινακίδα τύπου.
- με το παρεχόμενο κουτί ακροδεκτών αντεκρηκτικής προστασίας.
- με σύνδεση αγωγού προστασίας, από την πλευρά του δικτύου στο κουτί ακροδεκτών. Για τη γείωση του δικτύου των σωληνωτών αγωγών υπάρχει ένας ακροδέκτης στην εξωτερική πλευρά του ανεμιστήρα.
- στην προβλεπόμενη περιοχή ισχύος αερισμού.
- με το επιτρεπόμενο σημείο λειτουργίας. Η ένταση και η ισχύς που αναφέρονται στην πινακίδα τύπου έχουν μετρηθεί με ανεμπόδιση είσοδο και έξοδο αέρα. Ανάλογα με το σημείο λειτουργίας μπορούν να αυξημειωθούν.



Καθοριστικής σημασίας για τη θερμική ασφάλεια είναι ένα σύστημα αποσύνδεσης με ασφάλεια PTC. Πραγματοποιήστε **ρύθμιση των στρωφών** μόνο με έναν μετασχηματιστή κατάλληλο για τον τύπο του ανεμιστήρα, π.χ. με τον MAICO TR... **Εξάιρεση:** DZ.. 35/2/B Ex e/t δεν παρέχει δυνατότητα ρύθμισης στρωφών.



DZD .. Ex e/t: Εγκαταστήστε έναν διακόπτη επισκευών άμεσα στο σημείο εγκατάστασης στη στέγη.

**Ηλεκτρική σύνδεση ανεμιστήρα**

1. Αποσυνδέστε τα κυκλώματα ηλεκτρικής τροφοδοσίας και τοποθετήστε μία πινακίδα προειδοποίησης κατά της επανασύνδεσης σε ένα ορατό σημείο.
2. Ανοίξτε το κουτί ακροδεκτών, φέρετε τους αγωγούς στους ακροδέκτες και βιδώστε τους με τη διάταξη διέλευσης. Τηρήστε τις ροπές σύσφιξης (σε Nm). Ελέγξτε τη σταθερότητα των συνδέσεων και, εφόσον χρειαστεί, σφίξτε εκ νέου.

Καπάκι κουτιού ακροδεκτών	
Βίδες φακοειδούς κεφαλής M4 από ανοξείδωτο χάλυβα	1,4 Nm
Ακροδέκτες με χιτώνιο	4,0 Nm
Διέλευση καλωδίου M20 x 1,5:	
Σπείρωμα σύνδεσης	2,3 Nm
Περικόχλιο προστασίας	1,5 Nm
Περιοχή σύσφιξης	7 ... 13 mm
Διέλευση καλωδίου M25 x 1,5:	
Σπείρωμα σύνδεσης	3,0 Nm
Περικόχλιο προστασίας	2,0 Nm
Περιοχή σύσφιξης	10 ... 17 mm
με μειωτικό στεγανοποιητικό σετ	7 ... 12 mm
Πώμα M25 x 1,5:	1,5 Nm

3. Πραγματοποιήστε την ηλεκτρική συρμάτωση του ανεμιστήρα → διάγραμμα συνδεσμολογίας. Μονώστε τα ελεύθερα άκρα των αγωγών που δεν χρειάζονται.

### Γείωση του ανεμιστήρα και της σωλήνωσης

1. Συνδέστε έναν αγωγό προστασίας από την πλευρά του δικτύου στο κουτί ακροδεκτών αντικαταστάσιμης προστασίας.
2. Συνδέστε τον αγωγό προστασίας της σωλήνωσης στον ακροδέκτη που βρίσκεται στην εξωτερική πλευρά του ανεμιστήρα.

### Φορά περιστροφής και κατεύθυνση ροής αέρα

1. Ελέγξτε τη φορά περιστροφής και την κατεύθυνση ροής του αέρα → βέλη στο περίβλημα του ανεμιστήρα. Μέγιστη παροχή με την παρεχόμενη κατεύθυνση ροής αέρα σύμφωνα με την εικ. D. Σε περίπτωση **αναστροφής της κατεύθυνσης της ροής αέρα**, η παροχή μειώνεται κατά 35% περίπου.

Τύπος	Κατεύθυνση ροής αέρα	Φορά περιστροφής ③
DZQ, DZS	① αναρρόφηση μέσω του κινητήρα	δεξιά
DZR	② εκφύση μέσω του κινητήρα	αριστερά

- ③ Φορά περιστροφής κινητήρα με το βλέμμα προς την πτερωτή

2. Για **αναστροφή της ροής αέρα**, εναλλάξτε τις φάσεις L2 και L3. Σε περίπτωση αναστροφής της ροής αέρα, ελέγξτε εκ νέου την ασφάλεια και τη λειτουργία της εγκατάστασης; Προσέξτε πως τότε:
  - θα μειωθεί η παροχή,
  - είναι πιθανόν να μην διασφαλίζεται πλέον η προστασία από την αναρρόφηση ξένων σωμάτων,
  - η εκρήξιμη ατμόσφαιρα ενδέχεται να μην αναρροφάται πλέον και
  - ο ανεμιστήρας προορίζεται από θερμικής άποψης για συνεχή λειτουργία (τρόπος λειτουργίας S1), δηλ. δεν έχει σχεδιαστεί για συχνές αλλαγές της φοράς περιστροφής. Σε περίπτωση συχνής αλλαγής της φοράς περιστροφής, ο κινητήρας μπορεί να θερμανθεί σε μη επιτρεπόμενα επίπεδα.

### Σύστημα αποσύνδεσης με ασφάλεια PTC, διακόπτης On/Off

1. Εγκαταστήστε το σύστημα αποσύνδεσης με ασφάλεια PTC και καλωδιώστε το σύμφωνα με το διάγραμμα συνδεσμολογίας (→ διάγραμμα συνδεσμολογίας, εικ. E, ακροδέκτες 4, 5 και 6). **Σύσταση:** Εγκαταστήστε τον MAICO MVS 6 αποκλειστικά εκτός της εκρήξιμης ατμόσφαιρας.
2. Εγκαταστήστε έναν διακόπτη On/Off (πρέπει να διατεθεί από τον πελάτη).

### Έλεγχος ηλεκτρικής σύνδεσης

1. Πραγματοποιήστε τους εξής ελέγχους:  
Λ = λεπτομερής έλεγχος, Κ = έλεγχος από κοντά, Ο = οπτικός έλεγχος

Πίνακας ελέγχων	Λ	Κ	Ο
I Βίδες, υποδοχές καλωδίων και αγωγών (άμεσες και έμμεσες), τυφλά πώματα σωστού τύπου, πλήρη και στεγανά.	•	•	•
II Τύπος καλωδίων και αγωγών κατάλληλος για τον προβλεπόμενο σκοπό	•		

III Τα καλώδια και οι αγωγοί δεν έχουν ορατές ζημιές.

IV Οι ηλεκτρικές συνδέσεις είναι σταθερές.

V Ακροδέκτες που δεν χρησιμοποιούνται έχουν σφικτεί.

VI Αντίσταση μόνωσης (IR) της περιέλιξης του κινητήρα ικανοποιητική.

VII Οι συνδέσεις γείωσης, συμπεριλαμβανομένων των οποιωνδήποτε ισοδυναμικών συνδέσεων, είναι ορθές (π.χ. σταθερές συνδέσεις, επαρκείς διατομές αγωγών).

VIII Σύνθετη αντίσταση βρόγχων σφάλματος (σύστημα TN) ή αντίσταση γείωσης (σύστημα IT) ικανοποιητική.

IX Οι αυτόματες ηλεκτρικές διατάξεις προστασίας είναι σωστά ρυθμισμένες (δεν είναι δυνατή η αυτόματη επαναφορά).

X Οι ειδικές συνθήκες λειτουργίας τηρούνται (σύστημα αποσύνδεσης με ασφάλεια PTC σύμφωνα με την οδηγία 2014/34/ΕΚ).

XI Όλα τα καλώδια και όλοι οι αγωγοί που δεν χρησιμοποιούνται είναι σωστά συνδεδεμένοι.

XII Η εγκατάσταση με τροποποιημένη τάση συμμορφώνεται με την τεκμηρίωση.

XIII Η ηλεκτρική μόνωση είναι καθαρή/στεγνή.

2. Τοποθετήστε το καπάκι του κουτιού ακροδεκτών αντικαταστάσιμης προστασίας. Προσέξτε να μην υπάρχουν σωματίδια ρύπων στο κουτί ακροδεκτών και το στεγανοποιητικό παρέμβασμα του καπακιού του κουτιού ακροδεκτών να συναρμολογείται περιμετρικά με το κουτί ακροδεκτών. Τηρήστε τις ροπές σύσφιξης 1,4 Nm. Ελέγξτε τη στεγανότητα του κουτιού ακροδεκτών.

### 18 Θέση σε λειτουργία

#### Έλεγχος πριν από τη θέση σε λειτουργία

1. Πραγματοποιήστε τους εξής ελέγχους:  
Λ = λεπτομερής έλεγχος, Κ = έλεγχος από κοντά, Ο = οπτικός έλεγχος

Πίνακας ελέγχων	Λ	Κ	Ο
I Συσκευή χωρίς ζημιές ή μη επιτρεπόμενες τροποποιήσεις.	•	•	•
II Κατάσταση στεγανοποιητικού παρεμβάσματος κουτιού ακροδεκτών ικανοποιητική. Προσέξτε οι συνδέσεις να είναι στεγανές.	•		
III Καμία ένδειξη εισχώρησης νερού ή σκόνης στο περίβλημα σύμφωνα με τη μέτρηση IP.	•		
IV Κανένα περικλειστό στοιχείο δεν έχει υποστεί ζημία.	•		

### Πίνακας ελέγχων

	Λ	Κ	Ο
V Η πτερωτή βρίσκεται σε επαρκή απόσταση από το περίβλημα (διάκενο αέρα), βλ. κεφάλαιο 16.	•		
VI Το ρεύμα αέρα δεν παρεμποδίζεται. Δεν υπάρχουν ξένα σώματα στη διαδρομή του αέρα.	•	•	•
VII Η στεγανοποίηση των αγωγών, των καλωδίων ή/και των «conduits» είναι ικανοποιητική.	•	•	•
VIII Το σύστημα conduit και η μετάβαση στο μεικτό σύστημα δεν έχουν υποστεί ζημιές.	•		
IX Η συσκευή είναι επαρκώς προστατευμένη από διάβρωση, καιρικά φαινόμενα και άλλους παράγοντες διαταραχής.	•	•	•
X Δεν υπάρχουν υπέρμετρες συγκεντρώσεις σκόνης ή ρύπων.	•	•	•

### Έλεγχος ορθής λειτουργίας

1. Ενεργοποιήστε τη συσκευή και πραγματοποιήστε τους εξής ελέγχους σύμφωνα με τον πίνακα ελέγχων:

### Πίνακας ελέγχων

	Λ	Κ	Ο
I Φορά περιστροφής και κατεύθυνση ροής αέρα			•
II Διασφαλίστε τη σωστή λήψη ηλεκτρικού ρεύματος. Το ονομαστικό ρεύμα (→ πινακίδα τύπου) μπορεί να αυξομειωθεί ανάλογα με τις τοπικές συνθήκες (διαδρομή σωλήνα, υψόμετρο, θερμοκρασίες). Η υπέρβαση της $I_{max}$ με ονομαστική τάση είναι δυνατή λόγω γήρανσης ή μείωσης της τάσης του ακροδεκτών (π.χ. στον μετασχηματιστή).	•		
III Η θερμική ασφάλεια διασφαλίζεται από το σύστημα αποσύνδεσης με ασφάλεια PTC.			•

### 19 Καθαρισμός συντήρησης

Σύμφωνα με την οδηγία 1999/92/ΕΚ, πρέπει να γίνεται συντήρηση του χώρου εργασίας και του εξοπλισμού τηρώντας τις απαιτήσεις ασφάλειας.

Πρέπει να λαμβάνονται υπόψη και να εκτελούνται τα σημεία που αναφέρονται στο πρότυπο EN 60079-17.

Τα χρονικά διαστήματα πρέπει να καθοριστούν κατά το EN 60079-17 από τον φορέα λειτουργίας και μπορούν να παραταθούν με ένα επαρκές σχέδιο συντήρησης. Η συχνότητα εξαρτάται από τις συνθήκες περιβάλλοντος και τις αναμενόμενες δυσχέρειες. Σε περίπτωση σκόνης και διαβρωτικής ατμόσφαιρας, πρέπει να συντομεύονται τα διαστήματα συντήρησης.

### ⚠ ΚΙΝΔΥΝΟΣ

#### Κίνδυνος ηλεκτροπληξίας.

- Πριν από την πρόσβαση στους ακροδέκτες τροφοδοσίας, αποσυνδέστε όλα τα κυκλώματα ηλεκτρικής τροφοδοσίας.
  - Ασφαλίστε ενάντια σε εκ νέου ενεργοποίηση, διασφαλίστε την έλλειψη τάσης.
  - Πραγματοποιήστε γείωση και συνδέστε τη ΓΕΙΩ-ΣΗ με τα ενεργά στοιχεία προς βραχυκύκλωση.
  - Καλύψτε ή απομονώστε γειτονικά στοιχεία που φέρουν τάση.
  - Τοποθετήστε μια προειδοποιητική πινακίδα σε ένα ορατό σημείο.
- Διασφαλίστε ότι δεν υφίστανται εκρήξιμη ατμόσφαιρα και/ή στρώσεις σκόνης.**

**⚠ ΠΡΟΣΟΧΗ**

Καυτές επιφάνειες του κινητήρα μπορεί να προκαλέσουν εγκαύματα, εάν τις ακουμπήσετε. Μην ακουμπήσετε καυτές επιφάνειες του κινητήρα. Περιμένετε να κρυώσει ο κινητήρας, πριν εκτελέσετε εργασίες καθαρισμού ή συντήρησης.

**⚠ ΠΡΟΣΟΧΗ**

**Κίνδυνος τραυματισμού λόγω έλλειψης προστασίας εισχώρησης μελών / επαφής (προστατευτικής σχάρας) σε μία ελεύθερη είσοδο/έξοδο αέρα.** Η λειτουργία επιτρέπεται μόνο με αμφίπλευρη προστασία κατά της εισχώρησης μελών.

**ΥΠΟΔΕΙΞΗ: Ζημία της συσκευής**

**Συσκευές με προεγκατεστημένο οδηγό αγωγών προς το κουτί ακροδεκτών μπορεί να υποστούν ζημία, εάν τραβηχθεί το καλώδιο σύνδεσης ή η συσκευή ανυψωθεί από το καλώδιο.** Μην τραβήξετε τα καλώδια σύνδεσης και μην ανυψώσετε τη συσκευή από τα καλώδια.

**Καθαρισμός από ένα άτομο που διαθέτει τα κατάλληλα προσόντα (→ κεφάλαιο 3)**

Καθαρίζετε **τακτικά** τον ανεμιστήρα ανά εύλογα χρονικά διαστήματα με ένα υγρό πανί, ιδίως μετά από παρατεταμένη ακινησία.

Καθαρίζετε τον ανεμιστήρα **ανά σχετικά μικρά χρονικά διαστήματα**, εάν αναμένεται απόθεση στρώσεων σκόνης στην πτερωτή ή σε άλλα εξαρτήματα του ανεμιστήρα.

**Συντήρηση από ένα άτομο που διαθέτει τα κατάλληλα προσόντα (→ κεφάλαιο 3)**

Ο ανεμιστήρας πρέπει να ελέγχεται και να συντηρείται τακτικά. Ειδικότερα, πρέπει να διασφαλίζονται τα εξής:

- η ανεμπόδιστη ροή του διερχόμενου αέρα.
- η αποτελεσματικότητα των προστατευτικών σχαρών.
- η τήρηση των επιτρεπόμενων θερμοκρασιών.
- η ήσυχη λειτουργία των εδράνων. Διάρκεια ζωής των εδράνων: 40000 ώρες, ανάλογα με τη χρήση.
- η σταθερή συναρμογή των συρμάτων στο κιβώτιο ακροδεκτών.
- το κουτί ακροδεκτών, οι βιδωτές συνδέσεις των καλωδίων, τα πώματα και καλώδια να μην έχουν υποστεί ζημία.
- η μόνη εγκατάσταση των καλωδίων.

Κατά τους τακτικούς ελέγχους ασφαλείας (διάστημα συντήρησης), πραγματοποιήστε έναν πλήρη έλεγχο σύμφωνα με τα προγράμματα ελέγχων των κεφαλαίων 16, 17 και 18. Ελέγξτε σε αυτό το πλαίσιο τη λειτουργία των στοιχείων ασφαλείας, το διάκενο αέρα, τη λήψη ηλεκτρικού ρεύματος, θορύβους των εδράνων, ζημίες και δυσανάλογες ταλαντώσεις (π.χ. λόγω ελλιπούς ζυγοστάθμισης της πτερωτής). Καθαρίστε ρύπους και απομακρύνετε ξένα σωματίδια.

**Επισκευές**

Σε περίπτωση φθοράς των στοιχείων της συσκευής, αναθέστε την επισκευή ή επιδιόρθωση του ανεμιστήρα σε πιστοποιημένο συνεργείο επισκευών.

**20 Αποκατάσταση διαταραχών**

→ Κεφάλαιο 11, Συμπεριφορά σε περίπτωση διαταραχής της λειτουργίας

**21 Απεγκατάσταση, περιβαλλοντικά ορθή διάθεση ως απόρριμμα****⚠ ΚΙΝΔΥΝΟΣ****Κίνδυνος ηλεκτροπληξίας.**

- Πριν από την πρόσβαση στους ακροδέκτες τροφοδοσίας, αποσυνδέστε όλα τα κυκλώματα ηλεκτρικής τροφοδοσίας.
  - Ασφαλίστε ενάντια σε εκ νέου ενεργοποίηση, διασφαλίστε την έλλειψη τάσης.
  - Πραγματοποιήστε γείωση και συνδέστε τη ΓΕΙΩΣΗ με τα ενεργά στοιχεία προς βραχυκύκλωση.
  - Καλύψτε ή απομονώστε γειονικά στοιχεία που φέρουν τάση.
  - Τοποθετήστε μια προειδοποιητική πινακίδα σε ένα ορατό σημείο.
- Διασφαλίστε ότι δεν υφίστανται εκρήξιμη ατμόσφαιρα και/ή στρώσεις σκόνης.**

- Η απεγκατάσταση επιτρέπεται μόνο σε ειδικούς ηλεκτρολόγους καταρτισμένους στην αντικερηκτική προστασία (βλ. επίσης κεφάλαιο 3).
- Αποκομίστε παλιές συσκευές μετά το τέλος της χρήσης τους σύμφωνα με τις τοπικές διατάξεις.

**Στοιχεία έκδοσης:**

© Maico Elektroapparate-Fabrik GmbH. Μετάφραση των πρωτότυπων γερμανικών οδηγιών εγκατάστασης και λειτουργίας. Με την επιφύλαξη τυπογραφικών λαθών, εκ παραδρομής σφαλμάτων και τεχνικών τροποποιήσεων. Τα σήματα, οι εμπορικές ονομασίες και τα προστατευμένα εμπορικά σήματα, στα οποία γίνεται αναφορά σε αυτό το έγγραφο, αναφέρονται στους ιδιοκτήτες τους ή σε προϊόντα αυτών.

**Upute za montažu i rad Visoko-učinski aksijalni ventilatori za područja izložena opasnosti od eksplozije****Aksijalni ventilatori za područja izložena opasnosti od eksplozije**

Želimo Vam puno uspjeha s novim MAICO ventilatorom. Uređaj je izrađen u skladu s Direktivom ATEX 2014/34/EU i prikladan je za područja izložena opasnosti od eksplozije.

**Pažljivo pročitajte ove upute prije montaže i prve uporabe ventilatora i slijedite upute navedene u njima.** Navedena upozorenja ukazuju na opasne situacije koje dovode/mogu dovesti do smrti ili teških ozljeda (OPASNOST/UPOZORENJE) ili lakših/lakih ozljeda (OPREZ) ako ih ne izbjegnute. **POZOR** označava moguću materijalnu štetu na proizvodu ili u njegovom okruženju. Spremite upute za njihovu kasniju uporabu. **Naslovna stranica sadrži duplikat nazivne pločice uređaja.**

**1 Slike**

**i** Naslovna stranica s QR-kodom za izravno pozivanje na internetu pomoću aplikacije pametnog telefona.

**SI. A, B i C**

DZQ .. Ex e/t zidni ventilator, pravokutna zidna ploča

DZS .. Ex e/t zidni ventilator sa zidnim prstenom

DZD .. Ex e/t krovni ventilator

DZR .. Ex e/t cijevni ventilator

SG Zaštitna rešetka

X Otvor priрубnice (4...16 kom, ovisno o tipu)

**SI. A1:** Provjera zračnog procijepa mjeračem zračnog procijepa

**SI. D:** Smjer strujanja zraka/smjer vrtnje → Pog. 16

**SI. E:** Shema spajanja

**2 Opseg isporuke**

Ventilator, priključni kabel, protupožarna priključna kutija s vijčanim spojevima kabela, mjerač zračnog procijepa (za DZQ ../DZS ..), ove upute za montažu i uporabu. Za serijski broj ventilatora → Nazivna pločica na naslovnoj stranici ili ventilatoru. Izjava o sukladnosti EU-a na kraju ovih uputa.

**3 Kvalifikacije osoblja za ugradnju, čišćenje i održavanje**

Montažu, puštanje u rad, čišćenje i preventivno održavanje smiju obavljati samo električari školovani i ovlašteni za protueksplozivnu zaštitu (vidjeti i direktivu 1999/92/EZ prilog II 2.8).

To su kvalificirane osobe sukladno gore navedenoj direktivi, koje također imaju naobrazbu ovlaštenog električara. Moraju se uzeti u obzir dodatne odredbe drugih nacionalnih zakona.

**4 Odgovarajuća uporaba**

Ventilator služi za prozračivanje komercijalnih prostorija (proizvodnih pogona, komercijalnih prostorija, garaža itd.) s potencijalno eksplozivnom atmosferom sukladno direktivi 1999/92/EZ, stav 2, (4), (5).


Ventilator ispunjava sigurnosne zahtjeve europske Direktive 2014/34/EU o opremi i zaštitnim sustavima namijenjenim za uporabu u potencijalno eksplozivnim atmosferama.


Uređaj je klasificiran u grupu II., kategoriju 2G, za plinovite atmosfere tj. 2D za atmosferu prašine, zadovoljava vrstu zaštite od zapaljenja „e“/“c“ ili „t“/“c“ i prikladan je za primjenu u područjima izložena opasnosti od eksplozije u zonama 1 i 2 tj. 21 i 22. Prikladnost se može pročitati na nazivnoj pločici. Za uporabu na otvorenom prostoru morate zaštititi ventilator od atmosferskih utjecaja.

## 5 Neodgovarajuća uporaba


Ventilator ni u kojem slučaju ne smijete upotrebljavati u sljedećim situacijama. Postoji opasnost za život. Pročitajte sigurnosne upute.


### OPASNOST OD EKSPLOZIJE


 **Opasnost od eksplozije zbog zapaljenja eksplozivnih tvari pri nepostojećoj ili nedopuštenoj ili PTC termorezistorskoj okidačkoj napravi.** Pokrećite ventilator samo jednom dodatnom PTC termorezistorskom okidačkom napravom u skladu s Direktivom 2014/34/EU (→ Pog. 6).


 **Opasnost od eksplozije pri paralelnom radu više ventilatora na samo jednoj PTC termorezistorskoj okidačkoj napravi.** Nije uvijek zajamčeno sigurno okidanje u slučaju smetnje. Ni u kojem slučaju istodobno ne pokrećite više ventilatora na samo jednom PTC termorezistorskom okidačkom sustavu.


 **Opasnost od eksplozije zbog stvaranja iskri povlačenjem rotora na kućištu pri premalom zračnom protoku.** Osigurajte dovoljni zračni protok između rotora i kućišta.


 **Opasnost od eksplozije pri transportu eksplozivnih tekućih čestica (npr. boje) koje se mogu uhvatiti na ventilator.** Ni u kojem slučaju ne upotrebljavajte ventilator za transport eksplozivnih tekućih čestica.


 **Opasnost od eksplozije pri radu s abrazivnim sredstvima.** Treba izbjegavati abrazivna sredstva.


 **Opasnost od eksplozije pri radu izvan uvjeta okruženja i radnih uvjeta, a posebno zbog pregrijavanja pri radu izvan dopuštene temperature primjene.** Upotrebljavajte ventilator samo u okviru dopuštenih uvjeta okruženja i radnih uvjeta i dopuštene temperature primjene.

 **Opasnost od eksplozije pri radu bez zaštitne naprave pri mogućim padajućim ili usisanim stranim tijelima u zračni kanal → Opasnost za život zbog stvaranja iskri.** Osigurajte slobodan ulaz/izlaz zraka zaštitnom napravom u skladu s normom EN 60529, npr. MAICO zaštitnom rešetkom SG... (Vrsta zaštite IP 20). Obostrana zaštita od kontakta (zaštitna rešetka u skladu s normom EN 13857) je propisana.

 **Opasnost od eksplozije ako se eksplozivna atmosfera pri premalom strujanju ulaznog zraka ne može transportirati van.** To se npr. može dogoditi pri previše zatvorenim prostorijama ili dodanim filtrima za prostorije. Osigurajte dovoljno strujanje ulaznog zraka. Upotrebljavajte ventilator u dopuštenom području zračne snage.

 **Opasnost od eksplozije pri radu s pretvaračem frekvencije za regulaciju brzine.** Ležajne struje mogu predstavljati izravan izvor zapaljenja. Rad s pretvaračem frekvencije nije dopušten.

 **Opasnost od eksplozije zbog nedopuštenih pregradnji uređaja, nestručne montaže ili oštećenih dijelova.** Opasnost pri ugradnji/pregradnji od strane nekvalificiranog osoblja. Nema radne dozvole pri pregrađenom uređaju, nestručnoj montaži ili radu s oštećenim dijelovima. Nema odobrenja pri montažnim radovima od strane nekvalificiranog osoblja.

 **Opasnost od eksplozije pri radu sa slojevima prašine na motoru.** Kako bi se spriječilo pregrijavanje motora, potrebna je redovita inspekcija i čišćenje

### OPREZ

**Opasnost od ozljede pri nedostajućoj zaštiti do kontakta (zaštitnoj rešetki) na slobodnom ulazu/izlazu zraka, a posebno ako se ventilator ugrađuje tako da bude pristupačan osobama.** Rad je dopušten samo s obostranom zaštitom od kontakta. Područja s mogućim pristupom okretnim dijelovima (rotoru) moraju imati zaštitu od kontakta u skladu s normom EN ISO 13857, npr. MAICO zaštitnu rešetku SG.. (zadovoljava vrstu zaštite IP 20 u skladu s normom EN 60529).

## 6 Potrebna PTC termorezistorska okidačka naprava

Odobrene su PTC termorezistorske okidačke naprave koje ispunjavaju sljedeće uvjete, u protivnom je sukladnost ništavna:

- Ispitivanje tipa u skladu s direktivom 2014/34/EU.
- Oznaka sukladno direktivi najmanje II (2) G za primjenu u plinovitim atmosferama tj. II (2) D za primjenu u prašnjavim atmosferama.

PTC termorezistorska okidačka naprava mora biti usklađena s PTC termorezistorom umetnutim u namotaj u skladu s normom DIN 44082 (→ vidi nazivnu pločicu).

### Propisano je okidanje:

- u vremenu  $t_A$  navedenom na nazivnoj pločici.
- pri previsokim temperaturama na PTC termorezistorima, odnosno u namotaju statora priključenog motora.
- nakon kratkog spoja u krugu PTC termorezistora.
- nakon pucanja žice u krugu PTC termorezistora.
- nakon ispada napona za napajanje u sva tri vanjska vodiča.

Nakon uklanjanja svih uzroka smetnji priključeni motor ne smije se sam ponovno pokrenuti. Ponovno uključivanje smije biti moguće samo ručno (blokada ponovnog uključivanja).

Za optimalnu zaštitu preporučujemo u skladu s direktivom 2014/34/EU pregledani tip PTC termorezistorske okidačke naprave MAICO MVS 6 – pridržavajte se uputa za uporabu ventilatora MVS 6.

## 7 Obveze montera i vlasnika

Ventilator se smije upotrebljavati samo potpuno ugrađen na dopuštenim temperaturama okruženja i struje zraka od -20 do +40 °C. Ventilator redovito mora provjeravati i održavati kvalificirana osoba, kao što je opisano u poglavlju 3 ovih uputa i → Poglavlje 19.

**Vlasnik mora utvrditi intervale čišćenja i preventivnog održavanja u skladu s normom EN 60079-17 – učestalost ovisi o uvjetima okruženja i očekivanim negativnim utjecajima. Skratite intervale održavanja u slučaju prašnjave i korozivne atmosfere.**

Pri montaži i radu morate se pridržavati dodatnih sigurnosnih odredbi, npr. u skladu s

- Direktivom EZ-a 1999/92/EZ, ATEX 137: u Njemačkoj primijenjenoj Uredbom o zaštiti na radu.
- EN 60079-14: Projektiranje, odabir i postavljanje električnih postrojenja.
- nacionalnim propisima o zaštiti na radu.

## 8 Sigurnosne upute za korisnika

### OPASNOST

**Opasnost od eksplozije zbog stvaranja iskri ako se u uređaj umetnu strana tijela.** Nemojte stavljati nikakve predmete u uređaj.

### OPREZ

**Opasnost od ozljede zbog okretajućeg rotora i djelovanja usisa.** Kosa, odjeća, nakit itd. mogu biti uvučeni u ventilator ako se zadržavate preblizu ventilatoru. Pri radu svakako zadržite dovoljan razmak kako se ne bi ništa dogodilo.

### OPREZ

**Opasnosti za osobe (i djecu) sa smanjenim fizičkim, psihičkim ili osjetilnim sposobnostima ili nedostatkom znanja.** Uporaba i čišćenje ventilatora nisu dopušteni djeci ili osobama sa smanjenim sposobnostima.

### OPREZ

**Vruće površine motora mogu izazvati opekline na koži ako ih dodirnete.** Ne dodirujte vruće površine motora. Uvijek pričekajte da se motor ohladi.

## 9 Uključivanje/isključivanje uređaja

Ventilator se uključuje i isključuje raspoloživom sklopkom. Kako biste regulirali brzinu zraka, možete spojiti uređaj i s neobveznim 5-stupanjskim transformatorom (npr. MAICO TR..) (iznimka DZ. 35/2 B Ex e/t).

Ventilator je projektiran za neprekidni rad (S1). Često uključivanje/isključivanje može dovesti do neodgovarajućeg zagrijavanja i trebate ga izbjegavati.

## 10 Obrnuti način rada

Standardni modeli mogu se prespojiti za usis ili odsis zraka. U obrnutom načinu rada (suprotnom smjeru strujanja zraka) količina strujanja zraka smanjuje se za oko 35 %.

### POZOR

Ventilator je toplinski projektiran za neprekidni rad. U slučaju česte promjene smjera vrtnje ili uključivanja i isključivanja motor se može nepropisno zagrijati.


## 11 Ponašanje u slučaju smetnje

Provjerite da je reagirala PTC termorezistorska okidačka naprava. U slučaju smetnji pri radu na svim polovima odspojite ventilator s mreže. Prije ponovnog uključivanja kvalificirane osobe (→ poglavlje 3) trebaju utvrditi i ukloniti uzrok kvara. To se posebno odnosi na situaciju nakon aktiviranja PTC termorezistorske okidačke naprave.


## Montažu uređaja

## 12 Sigurnosne napomene

Ni u kojem slučaju ne upotrebljavajte uređaj „na neodgovarajući način“ → Poglavlje 5.

 Ugradnju smije obavljati samo osoba kao što je opisana u poglavlju 3

### OPASNOST

 **Opasnost od strujnog udara.** Pri svim radovima na ventilatoru isključite strujne krugove za napajanje, zaštitite ih od ponovnog uključivanja i utvrdite odsutnost napona. Postavite pločicu upozorenja tako da bude vidljiva. Osigurajte da ne postoji eksplozivna atmosfera.

 **Opasnost od eksplozije.** Vrsta zaštite nije zajamčena pri neodgovarajućem uvođenju vodova u priključnu kutiju.

Osigurajte vrstu zaštite tako da na odgovarajući način uvedete vodove u priključnu kutiju.

**⚠ Opasnost od eksplozije pri radu s nepotpuno ugrađenim uređajem i pri neodgovarajuće pričvršćenom ulazu/izlazu zraka.**

Rad ventilatora dopušten je samo pri potpuno ugrađenom uređaju i s postavljenim zaštitnim uređajima (EN 60529) za zračni kanal. Morate zaštititi uređaj i cjevovode od usisavanja stranih tijela.

**⚠ Opasnost od eksplozije/opasnost od ozljede zbog neodgovarajuće ugrađenog ili padajućeg ventilatora (uređaj ima veliku težinu).** Obavljajte zidnu i stropnu montažu samo na zidove/stropove s dovoljnim kapacitetom nosivosti i dovoljno dimenzioniranim pričvršnim materijalom. Na lokaciji morate osigurati pričvršni materijal. Pri ugradnji u području ispod mjesta montaže ne smiju se nalaziti osobe.

**⚠ Opasnost od eksplozije zbog neodgovarajućeg namještanja.**

Rotirajući dijelovi ventilatora namještaju se u tvornici proizvođača. Stoga ne smijete rastavljati uređaj. Ovo ograničenje ne obuhvaća privremeno uklanjanje poklopca priključne kutije za vrijeme ugradnje uređaja.

### 13 Transport i skladištenje

#### ⚠ OPASNOST

**Opasnost zbog padajućeg uređaja pri transportu nedopuštenim transportnim sredstvima.**

Osobe se ne smiju zadržavati **ispod lebdećih tereta.**

**Pridržavajte se težine i težišta (u sredini).** Pridržavajte se dopuštenog maksimalnog kapaciteta dizalica i transportnih sredstava. Za cjelokupnu težinu → Nazivna pločica na naslovnoj stranici.

Pri transportu **ne opterećujte osjetljive komponente**, npr. rotor ili priključne kutije. Ispravno postavite transportna sredstva.

#### ⚠ OPREZ

**Opasnost od posjeklina zbog oštrog limova kućišta.**

Pri ugradnji upotrebljavajte osobnu zaštitnu opremu (rukavice protiv posjeklina).

- Šaljite uređaj samo u originalnom pakiranju.
- DZD .. Ex e/t s dvije stabilne transportne ušice za transport dizalicom.
- Čuvajte uređaj na suhom mjestu (od -25 do +55 °C).

### 14 Tehnički podaci

→ Nazivna pločica na naslovnoj stranici ili na uređaju.

Vrsta zaštite motora	IP 64
Volumen zraka, ovisno o tipu	od 440 do 10.500 m <sup>3</sup> /h
Razina jačine buke	od 56 do 97 dB(A)
Vrijednosti vibracija (ISO 14694)	BV-3
Težina	→ Nazivna pločica

### 15 Uvjeti okruženja/radni uvjeti

- Dopuštena temperatura okruženja i struje zraka: -20 °C < Ta < +40 °C. Za posebne modele → Nazivna pločica.
- Podjela maksimalne površinske temperature u klase za plinovite atmosfere. Klasa temperature T... → Nazivna pločica.

Klasa temperature	T1	T2	T3	T4
Maksimalna temperatura površine [°C]	450	300	200	135

Za primjenu u prašnjavim atmosferama treba voditi računa o površinskoj temperaturi navedenoj u oznaci na nazivnoj pločici.

### 16 Montaža

Pri montaži se pridržavajte aktualnih propisa o ugradnji →, a posebno Direktive EU-a 1999/92/EZ, EN 60079-14 i VDE 0100 (u Njemačkoj).

#### Napomene o montaži

#### POZOR: Oštećenje uređaja

**Uređaji s prethodno ugrađenim dolaznim kablom u priključnu kutiju mogu se oštetiti ako se povlače priključni vod ili uređaj podiže za kabl.** Ne povlačite priključne vodove i ne podižite uređaj za kabele.

#### Zidni ventilatori DZQ .. Ex e/t i DZS .. Ex e/t

- Za fiksnu ugradnju na zid ili strop s dovoljnim kapacitetom nosivosti.
- Položaj za ugradnju po želji.
- Može se prespojiti za usis ili odsis zraka.
- Ugradite uređaj samo na ravnu zidnu ili stropnu površinu kako biste izbjegli naprezanje na zidnoj ploči ili zidnom prstenu.

#### Cijevni ventilatori DZR .. Ex e/t

- Za fiksnu ugradnju u cjevovode s obloženim spirokanalima koji odgovaraju tipu uređaja (nominalnoj dužini). Montaža na zid, strop ili nosač s dovoljnim kapacitetom nosivosti.
- Položaj za ugradnju po želji.
- Može se prespojiti za usis ili odsis zraka.
- Za izbjegavanje prijenosa vibracija na cijevni sustav preporučujemo montažu fleksibilnih spojnica tipova EL-Ex i ELAEx, postolja za montažu FU i prigušivača vibracija GP tvrtke MAICO.

#### Krovni ventilatori DZD .. Ex e/t

- Dopuštena mjesta za ugradnju su krovovi (plošni, kosi, valoviti ili trapezni krovovi), stropovi ili nosači s dovoljnim kapacitetom nosivosti.
- Propisani vodoravni položaj ugradnje. Smjer izlaza zraka je vodoravan.
- Može se prespojiti za usis ili odsis zraka.
- S navlakom za cijev na krovu može se ugraditi na odgovarajuće krovno postolje ili podlogu, npr. s MAICO krovnim postoljem SO.., SDS.. ili SOWT..
- Pri priključivanju na cjevovode propisani su obloženi spirokanali s fleksibilnim spojkama, podnožjima i prigušivačima vibracija. Oni sprječavaju prijenos vibracija na cijevni sustav.

#### Provjere prije montaže

1. Obavite sljedeće provjere: D = Detaljna provjera, N = Neposredna provjera, S = Vizualna provjera

Plan provjere	D	N	S
I Uređaj odgovara zahtjevima EPL-a/za zone na mjestu ugradnje.	•	•	•
II Grupa uređaja je ispravna.	•	•	
III Klasa temperature uređaja je odgovarajuća.	•	•	
IV Stupanj zaštite (IP stupanj) uređaja odgovara razini zaštite/grupe/provodljivosti.	•	•	•
V Oznaka strujnog kruga uređaja postoji te je ispravna.	•	•	•
VI Kućište i spojevi su zadovoljavajući.	•	•	•
VII Prije ugradnje provjerite ispravan rad ležaja motora.	•	•	•

#### Montaža uređaja

1. Provjerite postoje li oštećenja pri transportu na uređaju.
2. Na mjesto montaže postavite probaj. Osigurajte ravnu podložnu površinu.
3. Postavite dopušteni fiksni mrežni vod na mjesto montaže. Upotrijebite priključni vod koji odgovara vrsti uređaja.

#### ⚠ OPREZ



**Opasnost od posjeklina zbog oštrog limova kućišta.**

Pri ugradnji upotrebljavajte osobnu zaštitnu opremu (rukavice protiv posjeklina).

4. DZR.. Ex e/t: Pričvrstite odgovarajuće postolje za montažu (tip FU) s priloženim, samonarezivim limenim vijcima na kućište ventilatora. Položaj za ugradnju po želji. Pazite da priključna kutija na mjestu za montažu bude slobodno pristupačna.
5. DZQ/DZS/DZR/DZD .. Ex e/t: Transportirajte ventilator na mjesto montaže. Pridržavajte se sigurnosnih uputa i podataka u poglavljima od 12. do 15. Po mogućnosti dizalicom odložite DZD .. Ex e/t na mjesto postavljanja na krovu.
6. DZD .. Ex e/t: Između ventilatora i krova/krovnog postolja upotrijebite odgovarajući izolacijski, zvučno izolirani i ugradbeni materijal.

#### ⚠ OPASNOST

Ventilator može vibrirati pri radu. Ako bi se otpustio pričvršni element, postoji opasnost za život ako ventilator padne zbog svoje težine.

Obavljajte zidnu i stropnu montažu samo na zidove/stropove s dovoljnim kapacitetom nosivosti i dovoljno dimenzioniranim pričvršnim materijalom.

#### POZOR

**Propuštanje u slučaju nedovoljnog brtvljenja.**

Čvrsto vijcima zategnite ventilator na svim otvorima priрубnice.

7. Ugradite ventilator i čvrsto ga vijcima zategnite na svim otvorima priрубnice [X] (4...16 kom, ovisno o tipu) na zid/strop/krov/krovno postolje. Na mjestu ugradnje pripremite dovoljno dimenzionirani pričvršni materijal. Pazite na smjer vrtnje i strujanja zraka → Strelice smjera zraka na naljepnici uređaja.
8. DZR.. Ex e/t ugradite prethodno sastavljenim postoljem za montažu na zid, strop ili nosač. Na mjestu ugradnje pripremite dovoljno dimenzionirani pričvršni materijal.
9. DZR/DZD .. Ex e/t: Priključite cjevovode. Vijcima pričvrstite obložene spirokanale s fleksibilnim obujmicama ili spojkama (MAICO tipovi EL-Ex/ELA-Ex) na svim otvorima priрубnice ventilatora. Pazite na nepropusnost.
10. Provjerite zračni procijep između rotora i kućišta. DZQ ..DZS ..: Priloženim mjeracem provjerite zračni procijep između rotora i kućišta nakon montaže → Sl. A1, tablica.

#### ⚠ OPASNOST

**Opasnost od eksplozije pri radu bez zaštitne naprave za moguća padajuća ili usisana strana tijela u zračni kanal → Opasnost za život zbog stvaranja iskri.** Odbornom zaštitnom rešetkom zaštitite rotor od kontakta, pada i usisavanja stranih tijela u zračni kanal.

11. Kod slobodnog ulaza/izlaza zraka ispred uređaja ugradite odobrenu zaštitnu rešetku, npr. MAICO zaštitnu rešetku SG...
12. Osigurajte dovoljno strujanje ulaznog zraka.
13. Postavite odgovarajući izolacijski, zvučno izolirani i ugradbeni materijal.

## 17 Električni spoj → Sl. E

### OPASNOST

#### Opasnost od strujnog udara

- Prije pristupanja priključnim stezaljkama isključiti sve krugove za napajanje strujom.
  - Osigurati od ponovnog uključivanja, utvrditi beznaponsko stanje.
  - Uzemljiti i MASU spojiti s aktivnim dijelovima koji se trebaju kratko spojiti.
  - Pokriti ili ograditi susjedne dijelove pod naponom.
  - Postavite pločicu upozorenja tako da bude vidljiva.
- Uvjeriti se da ne postoji eksplozivna atmosfera i/ili slojevi prašine.**

#### Rad je dopušten samo u sljedećim slučajevima:

- pri fiksno postavljenoj električnoj instalaciji.
- s priključnim vodom odobrenim za eksplozivno područje i opterećenje.
- s mrežnom razvodnom napravom s min. otvorom kontakta po polu od 3 mm.
- sa zajedničkim obloženim kabelom za napon motora i PTC termorezistorski priključak.
- s dopuštenim naponom i frekvencijom → Nazivna pločica.
- s priloženom protupožarnom priključnom kutijom.
- s priključkom zaštitnog vodiča, na mreži u priključnoj kutiji. Za uzemljivanje cijevnih sustava izvana na ventilatoru nalazi se stezaljka.
- pri radu u odgovarajućem području zračne snage.
- pri dopuštenoj radnoj točki. Struja i snaga navedene na nazivnoj pločici mjere se pri slobodnom usisu i slobodnom ispuhu. One se mogu povećati ili smanjiti ovisno o radnoj točki.



Za toplinsku je zaštitu odlučujuća PTC termorezistorska okidačka naprava. **Regulaciju brzine** obavljajte samo s transformatorom koji odgovara tipu, npr. s MAICO TR... *Iznimka:* DZ... 35/2 B Ex e/t nema regulaciju brzine.



DZD ... Ex e/t: Postavite servisnu sklopku izravno na mjesto montaže na krovu.

#### Električno spajanje ventilatora

1. Isključite strujne krugove za napajanje i postavite pločicu upozorenja protiv ponovnog uključivanja tako da bude vidljiva.
2. Otvorite priključnu kutiju, uvedite vodove u priključnu kutiju i pričvrstite ih vijcima s uvodnicom kabela. Pridržavajte se momenata zatezanja (u Nm). Provjerite čvrstoću i po potrebi dodatno zategnite.

Poklopac priključne kutije	
M4 vijci s lečastom glavom od plemenitog čelika	1,4 Nm
Stezaljke plašta	4,0 Nm
Uvodnica kabela M20 x 1,5:	
Priključni navoj	2,3 Nm
Slijepa matica	1,5 Nm
Područje stezanja	7 ... 13 mm
Uvodnica kabela M25 x 1,5:	
Priključni navoj	3,0 Nm
Slijepa matica	2,0 Nm
Područje stezanja	10 ... 17 mm
s redukcijskim brtvenim kompletom	7 ... 12 mm
Čep M25 x 1,5	1,5 Nm

3. Spojite električno ožičenje ventilatora → Shema spajanja. Izolirajte slobodne, nepotrebne krajeve žila.

#### Uzemljivanje ventilatora i cijevnog sustava

1. Priključite mrežni zaštitni vodič u protupožarnu priključnu kutiju.
2. Priključite cijevni sustav zaštitnog vodiča na stezaljku izvana na ventilatoru.

#### Smjer vrtnje i strujanja zraka

1. Provjerite smjer vrtnje i strujanja zraka → Strelice na kućištu ventilatora. Najveća brzina strujanja pri navedenom smjeru strujanja zraka u skladu sa Sl. D. Pri **promjeni smjera strujanja zraka** snaga strujanja zraka smanjena za oko 35 %.

Tip	Smjer strujanja zraka	Smjer vrtnje ③
DZQ, DZS DZR	① iznad motora usis	desno
DZD	② iznad motora odsis	lijevo

#### ③ Smjer vrtnje motora u smjeru gledanja rotora

2. Za **promjenu smjera strujanja** zamijenite vanjske vodiče L2 i L3. U slučaju promjene smjera strujanja ponovno provjerite sigurnost i funkciju pogona.
  - Uzmite u obzir da se time:
    - smanjuje brzina strujanja
    - možda više neće osigurati zaštita od usisavanja stranih tijela
    - možda više neće odsisavati eksplozivna atmosfera i
    - ventilator toplinski projektiran za neprekidni rad (način rada S1), ali ne i za čestu promjenu smjera vrtnje. Pri čestoj promjeni smjera vrtnje motor ventilatora može se nepropisno zagrijati.

#### PTC termorezistorska okidačka naprava, sklopka za uključivanje/isključivanje

1. Ugradite PTC termorezistorsku okidačku napravu i spojite ožičenje u skladu sa shemom spajanja (→ Shema spajanja, Sl. E, Stezaljka 4, 5 i 6). *Preporuka:* Ugradite MAICO MVS 6 isključivo izvan područja izloženih opasnosti od eksplozije.
2. Postavite sklopku za uključivanje i isključivanje osiguranu na mjestu ugradnje.

#### Provjera električnog spoja

1. Obavite sljedeće provjere: D = Detaljna provjera, N = Neposredna provjera, S = Vizualna provjera

Plan provjere	D	N	S
I Vijci, uvodnice kabela i vodova (izravno i neizravno), slijepi čepovi odgovarajućeg tipa, potpuni i zabrtvljeni.	•	•	•
II Tip kabela i vodova u skladu sa svrhom.	•		
III Na kabelima i vodovima nema vidljivog oštećenja.	•	•	•
IV Električni spojevi su čvrsti.	•		
V Nekorištene priključne stezaljke čvrsto su zategnute.	•		
VI Otpor izolacije (IR) namotaja motora je zadovoljavajući.	•		
VII Zemljospojevi, uklj. odgovarajuće dodatne priključke za ujednačavanje potencijala su odgovarajući (npr. priključci su čvrsti, poprečni presjeci vodiča su dovoljni).	•	•	•
VIII Impedancija petlje kvara (TN sustav) ili otpor uzemljenja (IT sustav) je zadovoljavajući.	•		
IX Automatski električni zaštitni uređaji ispravno su namješteni (automatsko poništavanje nije moguće).	•		
X Pridržava se posebnih radnih uvjeta (PTC termorezistorska okidačka naprava u skladu s direktivom 2014/34/EZ).	•		
XI Svi kabeli i vodovi koji se ne upotrebljavaju ispravno su priključeni.	•		
XII Ugradnja s promjenjivim naponom u skladu je s dokumentacijom.	•	•	

Plan provjere	D	N	S
XIII Električna izolacija je čista/suha.	•		

2. Postavite protupožarnu priključnu kutiju. Pazite da u priključnoj kutiji nema čestica nečistoće i da brtva poklopca priključne kutije potpuno naliježe na priključnu kutiju. Pridržavajte se momenata zatezanja od 1,4 Nm. Provjerite zabrtvljenost priključne kutije.

## 18 Puštanje u rad

#### Provjere prije puštanja u rad

1. Obavite sljedeće provjere: D = Detaljna provjera, N = Neposredna provjera, S = Vizualna provjera

Plan provjere	D	N	S
I Nema oštećenja ili nedopuštenih izmjena na uređaju.	•	•	•
II Stanje brtve priključne kutije je zadovoljavajuće. Pazite na zabrtvljenost priključaka.	•		
III Nema naznake prodiranja vode ili prašine u kućište u skladu s IP mjerenjem.	•		
IV Omotani su dijelovi neoštećeni.	•		
V Rotor s dovoljnim razmakom od kućišta (zračni procijep), vidi poglavlje 16.	•		
VI Struja zraka nije zapriječena. Nema stranih tijela na putu strujanja zraka.	•	•	•
VII Zabrtvljenost okna, kabela, cijevi i/ili „kanala“ je zadovoljavajuća.	•	•	•
VIII Sustav kanala i spojnice na kombinirani sustav nisu oštećeni.	•		
IX Uređaj ima dovoljnu zaštitu od korozije, vremenskih prilika, vibracija i drugih smetnji.	•	•	•
X Nema prekomjernih nakupina prašine ili nečistoće.	•	•	•

#### Provjera urednog načina rada

1. Uključite uređaj i obavite sljedeće provjere u skladu sa planom provjere:

Plan provjere	D	N	S
I Smjer vrtnje ili smjer strujanja zraka			•
II Osigurajte ispravnu apsorpciju struje. Nazivna struja (→ nazivna pločica) može se povećati ili smanjiti zbog lokalnih uvjeta (puta cijevi, visinskog položaja, temperatura). Moguće je prekoračenje nominalnog napona $I_{max}$ zbog starenja ili smanjenja napona stezaljki (npr. trafostanica).	•		
III Toplinska sigurnost osigurava se PTC termorezistorskom okidačkom napravom.	•		

## 19 Čišćenje i preventivno održavanje

**Sukladno direktivi 1999/92/EZ radno mjesto i oprema moraju se održavati s uzimajući u obzir sigurnost.**

**Točke navedene u EN 60079-17 se moraju uzimati u obzir i provoditi.**

Vlasnik mora utvrditi intervale u skladu s normom EN 60079-17 i oni se mogu produljiti konceptom dovoljnog preventivnog održavanja – učestalost ovisi o uvjetima okruženja i očekivanim negativnim utjecajima. Treba skratiti intervale održavanja u slučaju prašnjave i korozivne atmosfere.

**⚠ OPASNOST****Opasnost od strujnog udara**

- Prije pristupanja priključnim stezaljkama isključiti sve krugove za napajanje strujom.
  - Osigurati od ponovnog uključivanja, utvrditi beznaponsko stanje.
  - Uzemljiti i MASU spojiti s aktivnim dijelovima koji se trebaju kratko spojiti.
  - Pokriti ili ograditi susjedne dijelove pod naponom.
  - Postavite pločicu upozorenja tako da bude vidljiva.
- Uvjeriti se da ne postoji eksplozivna atmosfera i/ili slojevi prašine.**

**⚠ OPREZ****Vruće površine motora mogu izazvati opekline na koži ako ih dodirnete.**

Ne dodirujte vruće površine motora. Prije radova čišćenja i preventivnog održavanja pričekajte da se motor ohladi.

**⚠ OPREZ****Opasnost od ozljede ako nedostaje zaštita od kontakta (zaštitna rešetka) na slobodnom ulazu/izlazu zraka.** Rad je dopušten samo s obostranom zaštitom od kontakta.**POZOR: Oštećenje uređaja**

**Uređaji s prethodno ugrađenim dolaznim kablom u priključnu kutiju mogu se oštetiti ako se povlači priključni vod ili uređaj podiže za kabel.** Ne povlačite priključne vodove i ne podižite uređaj za kabele.

**Čišćenje od strane kvalificirane osobe (→ poglavlje 3)**

Čistite ventilator **redovito**, u primjerenim intervalima vlažnom krpom, a posebno nakon duljeg mirovanja. Čistite ventilator u **kraćim intervalima** ako očekujete da će se na rotoru i drugim dijelovima ventilatora nakupljati slojevi prašine.

**Preventivno održavanje od strane kvalificirane osobe (→ poglavlje 3)**

Ventilator se mora redovito provjeravati i održavati. Posebno morate osigurati sljedeće:

- nezapriječeno strujanje u zračnom kanalu.
- učinkovitost zaštitne rešetke.
- pridržavanje dopuštenih temperatura.
- mirno kretanje ležajeva. Životni vijek ležajeva iznosi 40.000 sati ovisno o uporabi.
- čvrstoća vodova u priključnoj kutiji.
- zaštita od mogućeg oštećenja priključne kutije, vijčanih spojeva kabela, čepova i vodova.
- čvrsto polaganje vodova.

Pri redovitim sigurnosnim provjerama (interval preventivnog održavanja) obavite potpuni pregled u skladu s planovima provjere u poglavlju 16., 17. i 18.

Pri tome provjerite rad sigurnosnih dijelova, zračni procijep, apsorpciju struje, zvuk ležajeva, oštećenja i nerazmjerne vibracije (npr. neusklađenost rotora). Uklonite nečistoće i strane čestice.

**Popravci**

U slučaju istrošenosti/habanja komponenti uređaja ventilator dati na popravak tj. servisiranje samo certificiranom servisu za popravke.

**20 Uklanjanje smetnji**

→ Poglavlje 11., Ponašanje u slučaju smetnje.

**21 Demontaža i ekološko zbrinjavanje****⚠ OPASNOST****Opasnost od strujnog udara**

- Prije pristupanja priključnim stezaljkama isključiti sve krugove za napajanje strujom.
  - Osigurati od ponovnog uključivanja, utvrditi beznaponsko stanje.
  - Uzemljiti i MASU spojiti s aktivnim dijelovima koji se trebaju kratko spojiti.
  - Pokriti ili ograditi susjedne dijelove pod naponom.
  - Postavite pločicu upozorenja tako da bude vidljiva.
- Uvjeriti se da ne postoji eksplozivna atmosfera i/ili slojevi prašine.**

- Demontažu smiju obavljati samo električari školovani i ovlašteni za zaštitu od eksplozije (vidjeti i poglavlje 3).
- Zbrinite stare uređaje nakon završetka njihovog vijeka uporabe u skladu s lokalnim odredbama o zaštiti okoliša.

**Impresum:** © Maico Elektroapparate-Fabrik GmbH. Prijevod originalnih njemačkih uputa za montažu i rad Pridržavamo pravo tiskarskih pogrešaka, pogrešaka i tehničkih izmjena. Marke, trgovačke marke i zaštićene robne marke navedene u ovom dokumentu odnose se na njihove vlasnike ili njihove proizvode.

**Szerelési- és üzemeltetési útmutató  
Nagyteljesítményű axiálventilátorok  
robbanásveszélyes terekhez****Axiálventilátorok robbanásveszélyes terekhez**

Sok sikert kívánunk Önnek az új MAICO-ventilátorához. A készülék a 2014/34/EK ATEX-irányelvnek megfelelően került előállításra és robbanásveszélyes terekhez alkalmazható.

**Kérjük, hogy a szerelés és a ventilátor első használata előtt olvassa át figyelmesen ezt az útmutatót és kövesse az utasításokat.**

A fent felsorolt figyelmeztető utasítások olyan veszélyhelyzeteket mutatnak be Önnek amelyek halált vagy súlyos sérüléseket (VESZÉLY/FIGYELMEZTETÉS) vagy kisebb/könnyebb sérüléseket (VIGYÁZAT) okoznak/okozhatnak, amennyiben nem kerül el azokat. A FIGYELEM a terméken vagy annak környezetében lehetséges anyagi károokra utal. Őrizze meg az útmutatót esetleges későbbi használatra is. A címtoldal tartalmazza az Ön készüléke típusjelző táblájának másolatát.

**1 Ábrák**

**i** Címtoldal QR-kóddal az okostelefon-alkalmazások segítségével történő közvetlen internet-eléréshez.

**A, B és C ábrák**

DZQ .. Ex e/t fali ventilátor, négyzögletes fali lemez  
DZS .. Ex e/t fali ventilátor fali gyűrűvel  
DZD .. Ex e/t tetőventilátor  
DZR .. Ex e/t csőventilátor  
SG védőrács  
X karimafurat (4...16 darab, típustól függően)

**A1 ábra:** Légrés ellenőrzés légrésmérővel

**D ábra:** Áramlási irány / forgásirány → 16. fej.

**E ábra:** Kapcsolási rajz

**2 Szállítási csomag**

Ventilátor, csatlakozókábel, robbanásvédezt csatlakozódoboz kábelcsatlakozással, légrésmérő (a DZQ ../DZS ../-hez), a jelen szerelési- és üzemeltetési útmutató. A ventilátor sorozatszámokhoz → típusjelző tábla a címtoldalon vagy a ventilátoron. EU megfelelőségi nyilatkozatunk a jelen útmutató végén.

**3 A szerelő-, tisztító- és karbantartószemélyzet szakképesítése**

A szerelést, üzembe helyezést, tisztítást és karbantartást csak a robbanásvédelemben képzett és felhatalmazott villamos szakemberek végezhetik el (lásd az 1999/92/EK irányelv II. függeléké 2.8. pontját is).

Ők olyan, a fenti irányelv értelmében szakképzett személyek, akik villamos szakemberi végzettséggel rendelkeznek. Egyéb nemzeti jogszabályok további előírásait tekintetbe kell venni.

**4 Rendeltetészerű felhasználás**

A ventilátor ipari célokra használt, robbanásveszélyes légkörű helyiségek (termelőüzemek, ipari helyiségek, garázsok stb.) elszívására vagy szellőztetésére szolgál az 1999/92/EK irányelv 2. bekezdése (4), (5) pontjának megfelelően.

A ventilátor teljesíti a készülékekre és védőrendszerekre vonatkozó 2014/34/EK irányelv biztonsági követelményeit robbanásveszélyes terekben.

A készülék gáz légkörökhöz a II. csoport, 2G kategóriába, ill. port tartalmazó légkörökhöz a 2D kategóriába besorolt, teljesíti az „e”, „c” vagy „t”, „c” gyújtásvédelmi típust és alkalmas az 1. és 2. ill. 21. és 22. zóna robbanásveszélyes tereiben történő alkalmazásra. Az alkalmasság a típusjelző táblán található. Szabadban történő alkalmazás esetén a ventilátort védeni kell az időjárás hatásaitól.



## 5 Nem rendeltetésszerű felhasználás

A ventilátort a következő helyzetekben **semmi** esetre sem szabad használni. Életveszély áll fenn. Olvassa el az összes biztonsági utasítást.

### EX ROBBANÁSVESZÉLY

△ **Robbanásveszély robbanóanyagok gyulladása következtében hiányzó vagy megbízhatatlan PTC termisztor végrehajtó egység esetén.** A ventilátort csak egy, a 2014/34/EK irányelv szerinti járulékos PTC termisztor végrehajtó egységgel (→ 6. fej.) szabad üzemeltetni.

△ **Robbanásveszély több ventilátornak egyetlen PTC termisztor végrehajtó egységen párhuzamosan történő üzemeltetése esetén.** Üzemzavar esetén a megbízható kioldás nem mindig garantált. Semmi esetre sem szabad több ventilátort egyetlen PTC termisztor végrehajtó rendszeren párhuzamosan üzemeltetni.

△ **Robbanásveszély a járókeréknek a hához történő súrlódás miatt fellépő szikraképződés következtében túl kicsi légrés esetén.** A járókerék és a ház között körben kielégítő légrést kell biztosítani.

△ **Robbanásveszély folyékony részecskék szállítása esetén (pl. festék), amelyek a ventilátorra feltapadhatnak.** A ventilátort semmi esetre sem szabad robbanásveszélyes folyékony részecskék szállítására alkalmazni.

△ **Robbanásveszély maró közegekkel zajló üzem esetén.** Kerülni kell a maró közegeket.

△ **Robbanásveszély a környezeti- és üzemi feltételeken kívül történő üzemeltetés, különösen a megengedett alkalmazási hőmérsékleten kívül történő üzemeltetés miatti túlmelegedés esetén.** A ventilátort csak a megengedett környezeti- és üzemi feltételeken és a megengedett alkalmazási hőmérsékleten belül szabad üzemeltetni.

△ **Robbanásveszély védőberendezések nélküli üzemeltetés esetén az esetleg a légcatornába eső vagy beszívott idegen testek következtében → Életveszély szikraképződés miatt.** szabad levegő be- és kilépéseket feltétlenül az EN 60529 szerinti védőberendezéssel kell ellátni, pl. SG... MAICO-védőrács (IP 20 védelmi fokozat). A mindkét oldali, benyúlással szembeni védelem (védőrács az EN 13857 szerint) előírás,

△ **Robbanásveszély, amennyiben a robbanásveszélyes légkört a túl alacsony frisslevegő-utánpótlás miatt nem lehet elszállítani. Ez pl. túlzottan tömítetten lezárt helyiségek vagy eltömítődött helyiségzsűrők esetén fordulhat elő.** A megfelelő frisslevegő-utánpótlásról gondoskodni kell. A ventilátort megbízható légteljesítmény tartományban kell üzemeltetni.

△ **Robbanásveszély frekvenciaváltó általi fordulatszám szabályozással történő üzemeltetés esetén.** A csapágyáramok közvetlen gyújtóforrást jelenthetnek. A frekvenciaváltóval történő üzemeltetés nem megengedett.

△ **Robbanásveszély a berendezésen végrehajtott meg nem engedett átépítések, hibás szerelés vagy sérült szerkezeti elemek miatt.** Veszély a szakképzetlen személyzet által történő be-/átépítések miatt. A készüléket meg nem engedett átépítések, hibás szerelés vagy sérült szerkezeti elemek esetén tilos üzemeltetni. A szakképzetlen személyzet általi szerelési munkák nem megengedettek.

△ **Robbanásveszély a motorra lerakódott porrétegek mellett zajló üzem esetén.** A motor túlmelegedésének elkerülése érdekében rendszeres ellenőrzésre és tisztításra van szükség.

### ⚠ VIGYÁZAT

**Sérülésveszély hiányzó benyúlással szembeni érintésvédelem (védőrács) esetén a szabad levegő be- és kilépéseken, különösképpen amennyiben a ventilátor személyek számára hozzáférhetően kerül beépítésre.**

Az üzemeltetés csak mindkét oldali, benyúlással szembeni védelemmel megengedett. Az olyan területeket, ahol a forgó alkatrészekhez (járókerék) történő hozzáférés lehetséges az EN ISO 13857 szerinti, benyúlással szembeni védelemmel kell biztosítani, pl. SG... MAICO-védőrács (teljesíti az EN 60529 szerinti IP 20 védelmi fokozatot).

## 6 Szükséges PTC termisztor végrehajtó egység

A következő feltételeket teljesítő PTC termisztor végrehajtó egységek megengedettek, különben a konformitás érvényét veszti:

- Mintapeldány vizsgálat a 2014/34/EK irányelv szerint.
- Jelölés az irányelv szerint legalább II (2) G gáz légkörökben, ill. II (2) D port tartalmazó légkörökben történő használathoz.

A PTC termisztor végrehajtó egységnek a tekercselésben lévő, a DIN 44082 szerinti PTC termisztorral (→ lásd a típusjelző tábla) összehangoltnak kell lenni.

### Előírt kioldás:

- a típusjelző táblán megadott  $t_A$  időben.
- a PTC termisztor túl magas hőmérséklete esetén, azaz a csatlakoztatott motor állórésztekercselésben.
- a PTC termisztorban fellépő rövidzárlat esetén.
- a PTC termisztorban fellépő huzalszakadás esetén.
- a tápfeszültségnek mind a három külső vezetékben történő kiesés esetén.

Az üzemzavarok összes okának elhárítását követően a csatlakoztatott motornak nem szabad automatikusan újraindulnia. Az ismételt bekapcsolásnak csak kézzel szabad lehetségesnek lenni (újrabekapcsolás-gátlás).

Az optimális védelemhez javasoljuk a 2014/34/EK irányelv szerinti bevizsgált mintapeldányú MAICO MVS 6 PTC termisztor végrehajtó egység alkalmazását – kérjük az MVS 6 üzemeltetési útmutatóját vegye figyelembe.

## 7 A telepítő és az üzemeltető kötelességei

A ventilátort csak a megengedett környezeti- és közeg hőmérsékleten (-20...+40 °C) belül és kompeltten szerelve szabad üzemeltetni.

A ventilátort a jelen útmutató 3. fejezetében ismertetett módon egy szakképzett személynek kell ellenőriznie és karbantartania → 19. fejezet.

**A tisztítási és karbantartási intervallumokat az EN 60079-17 szerint az üzemeltetőnek kell meghatároznia – a gyakoriság a környezeti feltételektől és az elvárt befolyásolástól függ. Por és korrozív légkör esetén a karbantartási intervallumokat rövidíteni kell.**

A szerelés és az üzemeltetés során kiegészítő biztonsági előírásokat kell betartani, pl.

- az 1999/92/EK irányelv, ATEX 137: megfelelője Németországban az Üzembiztonsági Rendelkezés.
- EN 60079-14: elektromos berendezések tervezése, kiválasztása és létesítése.
- a nemzeti balesetvédelmi előírások.

## 8 A felhasználó biztonsági utasításai

### ⚠ VESZÉLY

**Robbanásveszély szikraképződés miatt, amennyiben a készülékbe idegen testet dugnak be.** Semmit sem szabad a készülékbe beledugni!

### ⚠ VIGYÁZAT

**Sérülésveszély a forgó járókerék és a szívóhatás miatt. A haját, a ruházatát, ékszereket, stb. a ventilátor beszívhatja, amennyiben túl közel tartózkodik a ventilátorhoz. Az üzemeltetés során feltétlenül elegendő távolságot kell tartani, hogy ez ne történhessen meg.**

### ⚠ VIGYÁZAT

**Veszélyek korlátozott fizikai, szenzorikus vagy szellemi képességekkel vagy hiányos ismeretekkel rendelkező személyeknek (és gyerekeknek). A ventilátor használata és tisztítása gyermekek vagy korlátozott képességekkel rendelkező személyek részére nem megengedett.**

### ⚠ VIGYÁZAT

**A forró motorfelületek a bőr égési sérüléseit okozhatják, amennyiben megérinti azokat.** Ne érintse meg a forró motorfelületeket. Mindig várja meg, amíg a motor lehűlt.

## 9 Készülék be-/kikapcsolás

A ventilátort az opcionális kapcsolóval lehet be vagy kikapcsolni. A légteljesítmény szabályzásához a készülék egy opcionális 5-fokozatú trafóval (pl. MAICO TR..) is kapcsolható (kivétel DZ. 35/2 B Ex e/t).

A ventilátor folyamatos működésre (S1) van tervezve. A gyakori be-/kikapcsolás szakszerűtlen felmelegedéshez vezethet, ezért el kell kerülni.

## 10 Irányváltásos üzem

Az alapkvitek be- vagy elszívásra átkapcsolhatók. Irányváltásos üzemben (ellentétes áramlási irány) a légáram kb. 35 %-kal csökken.

### FIGYELEM

A ventilátor folyamatos működésre méretezett. Gyakori forgásirány-váltás vagy be- és kikapcsolás esetén a motor meg nem engedett módon túlmelegedhet.

## 11 Viselkedés üzemzavar esetén

Ellenőrizze, hogy a PTC termisztor végrehajtó egység reagált-e. Üzemzavarok esetén a ventilátort az összes póluson válassza le a hálózatról. Az ismételt bekapcsolás előtt szakképzett személyzettel (→ 3. fejezet) állapítsa meg és hártassa el a hiba okát. Ez különösen a PTC termisztor végrehajtó egység megszólalása esetére érvényes.

## A készülék szerelése

## 12 Biztonsági utasítások

**A készüléket semmi esetre sem szabad „nem rendeltetésszerűen“ alkalmazni → 5. fejezet**

**ⓘ A telepítést kizárólag a 3. fejezetben feltüntetett személy végezheti.**

### ⚠ VESZÉLY

△ **Áramütés veszély.** A ventilátoron végzett valamennyi munka esetén az ellátó áramköröket feszültségmentesre kell kapcsolni, ismételt bekapcsolás ellen biztosítani kell és a feszültségmentességet ellenőrizni kell. A figyelmeztető táblát jól láthatóan kell elhelyezni. Győződjön meg róla, hogy nincs robbanásveszélyes környezet.

△ **Robbanásveszély. A védelmi fokozat a vezetéknek a villamos csatlakozó dobozba történő hibás bevezetése esetén nem garantált.** A védelmi fokozatot a vezetéknek a villamos csatlakozó dobozba történő előírászerű bevezetésével biztosítani kell.

### ⚠ **Robbanásveszély nem teljesen szerelt készülék és nem előírászerűen biztosított levegő be-/kilépések esetén.**

A ventilátor üzemeltetése csak teljesen szerelt készülék és a légcsatorna felszerelt védőberendezései (EN 60529) esetén megengedett. A készüléket és a csővezetéseket az idegen testek beszívása ellen biztosítani kell.

### ⚠ **Robbanásveszély/sérülésveszély a hibásan szerelt vagy lezuhanó ventilátorok miatt (a készüléknek magas az önsúlya).**

A fali és mennyezetre történő szerelés csak megfelelő teherbírási falak/mennyezetek és megfelelően méretezett rögzítőanyag esetén megengedett. A rögzítőanyagokat az üzemeltetőnek kell biztosítani. A beépítés során a beszerelési hely alatti terület személyek elől zárva tartandó.

⚠ **Robbanásveszély hibás beállítás következtében.** A forgó ventilátorrészek a gyártóműben beállításra kerülnek. A készüléket ezért nem szabad szétszerelni. Ez alól a korlátozás alól a villamos csatlakozó doboz fedelének a készülék szerelése során átmenetileg történő eltávolítása képez kivételt.

## 13 Szállítás, tárolás

### ⚠ **VESZÉLY**

**Veszély a lezuhanó készülék következtében nem megfelelő szállítóeszközzel történő szállítás esetén.**

Személyeknek a **lengő teher alatt tartózkodni tilos.**

**A súlyt és a súlypontot (középen) figyelembe kell venni.** Az emelőszerszámok és a szállítóeszközök megengedett legnagyobb terhelhetőségét figyelembe kell venni. Az összsúlyra vonatkozóan → Típusjelző tábla a címdoldalon.

A szállításkor **nem szabad érzékeny részegységeket**, mint például járókerék vagy a villamos csatlakozó doboz terhelni. A szállítóeszközt megfelelő módon kell felhelyezni.

### ⚠ **VIGYÁZAT**



**Vágási sérülések veszélye az éles peremű házlemez miatt.**

A beépítéskor személyi védőfelszerelést (vágásálló kesztyű) kell használni.

- A készüléket csak az eredeti csomagolásában szabad szállítani.
- DZD .. Ex e/t 2 stabil szállítófüllel a daruval történő szállításhoz.
- A készüléket száraz helyen tárolja (-25 ... +55 °C).

## 14 Műszaki adatok

→ Típusjelző tábla a címdoldalon vagy a készüléken.

Motor védelmi fokozat	IP 64
Légmennyiség, típus szerint	440 ... 10 500 m <sup>3</sup> /h
Hangteljesítményszint	56 ... 97 dB(A)
Rezgési értékek (ISO 14694)	BV-3
Súly	→ Típusjelző tábla

## 15 Környezeti-/üzemi feltételek

- Megengedett környezeti- és közeghőmérséklet: -20 °C < Ta < +40 °C. Speciális alkalmazásokra → Típusjelző tábla.
- A maximális felületi hőmérséklet beosztása osztályokba gáz légkörökhöz. Hőmérsékleti osztály T... → Típusjelző tábla.

Hőmérsékleti osztály	T1	T2	T3	T4
Maximális felületi hőmérséklet [°C]	450	300	200	135

Port tartalmazó légkörökben történő használat esetén a típusjelző táblán található jelölésen megadott felületi hőmérsékletet tekintetbe kell venni.

## 16 Szerelés

A szereléskor vegye figyelembe az érvényben lévő telepítési előírásokat → főként az 1999/92/EK, EN 60079-14 és (Németországban) a VDE 0100 EK-irányelveket.

### Szerelési utasítás

#### **FIGYELEM: A készülék meghibásodása**

**A villamos csatlakozó dobozhoz vezetékbevezetéssel előszerelt készülékek meghibásodhatnak, ha a csatlakozóvezetéknel fogva húzzák vagy a készüléket a vezetéknel fogva emelik meg.** A készüléket nem szabad a csatlakozóvezetéknel fogva húzni vagy a vezetéknel fogva megemélni.

#### **DZQ .. Ex e/t és DZS .. Ex e/t fali ventilátorok**

- Megfelelő teherbírási falon vagy mennyezeten történő fix szereléshez.
- Tetszőleges beszerelési helyzet.
- Átkapcsolható be- vagy elszívásra.
- A fali lemezen vagy a fali gyűrűn fellépő feszültségek elkerülése érdekében a készüléket csak sima fal- vagy mennyezetfelületre szabad szerelni.

#### **DZR ... Ex e/t csőventilátorok**

- A csővezetékben történő fix szereléshez a készüléktípusokhoz (névleges méret) illeszkedő spirálisan korcolt csövekkel. Megfelelő teherbírási falon, mennyezeten vagy konzolon történő szereléshez.
- Tetszőleges beszerelési helyzet.
- Átkapcsolható be- vagy elszívásra.
- A rezgéseknek a csőrendszerre történő továbbterjedése megakadályozására a MAICO gyártmányú EL-Ex és ELAEx rugalmas összekötő, FU rögzítőláb és GP rezgéscsillapító szerelését javasoljuk.

#### **DZD ... Ex e/t tetőventilátorok**

- A megengedett alkalmazási helyek megfelelő teherbírási tetők (sima-, ferde-, hullámos vagy trapéztető) mennyezetek vagy konzolok.
- A vízszintes beszerelési helyzet előírás. Vízszintes levegővezetési irány.
- Átkapcsolható be- vagy elszívásra.
- Tetővédő megfelelő tetőlábazaton vagy alépitményen szerelhető, pl. MAICO tetőlábazattal SO... SDS.. vagy SOWT..
- A csővezetésekre történő csatlakozás esetén rugalmas összekötővel szerelt spirálisan korcolt cső, lábak és rezgéscsillapítók vannak előírva. Ezek megakadályozzák a rezgéseknek a csőrendszerre történő továbbterjedését.

### Ellenőrzések a szerelés előtt

1. A következő ellenőrzéseket kell elvégezni:  
D = Részletes ellenőrzés, N = Közeli ellenőrzés, S = Szabad szemmel történő ellenőrzés

Ellenőrzési terv	D	N	S
I A készülék megfelel a beszerelési hely EPL-/zónakövetelményeinek.	•	•	•
II A készülékcsoporthelyes.	•	•	
III A készülék hőmérsékleti osztálya helyes.	•	•	
IV A készülékek védelmi fokozata (IP-fok) megfelel a védelmi szintnek / a csoportnak / a vezetéképességnek.	•	•	•
V A készülékek áramköri jelölése rendelkezésre áll és helyes.	•	•	•
VI A ház és a csatlakozások megfelelőek.	•	•	•
VII A beépítés előtt ellenőrizze a motorcsapágyazás előírászerű működését.	•	•	•

### A készülék szerelése

1. Ellenőrizze a készüléket szállítási sérülések szempontjából.
2. A beszerelési helyen hozzon létre egy áttörést. Gondoskodjon a sima felfekvőfelületről.
3. Fektesse le a fixen egy hálózati vezetékkel a beszerelés helyéig. A készüléktípushoz megfelelő csatlakozókábelt alkalmazzon.

### ⚠ **VIGYÁZAT**



**Vágási sérülések veszélye az éles peremű házlemez miatt.**

A beépítéskor személyi védőfelszerelést (vágásálló kesztyű) kell használni.

4. DZR.. Ex e/t: Rögzítse az alkalmas rögzítőlábát (FU típus) a tartozék önmetsző lemezcsavarral a ventilátorházhoz. Tetszőleges beszerelési helyzet. Ügyeljen arra, hogy a villamos csatlakozó doboz a beszerelési helyen szabadon hozzáférhető legyen.
5. DZQ/DZS/DZR/DZD .. Ex e/t: Szállítsa a ventilátort a felszerelési helyre. Vegye figyelembe a 12 - 15. fejezetekben található biztonsági utasításokat és adatokat.  
DZD .. Ex e/t amennyiben lehetséges helyezze a létesítési helyre a tetőn egy daru segítségével.
6. DZD .. Ex e/t: A ventilátor és a tető/tetőlábazat között használjon megfelelő szigetelő-, hangszigetelő és szerelési anyagokat.

### ⚠ **VESZÉLY**

**A ventilátor üzem közben rezgéseket produkálhat. Amennyiben a rögzítés oldódik, életveszély áll fenn, mert a ventilátor az önsúlya következtében lezuhan.**

A fali és mennyezetre történő szerelés csak megfelelő teherbírási falak/mennyezetek és megfelelően méretezett rögzítőanyag esetén megengedett.

### **FIGYELEM**

**Szivárgási helyek a nem megfelelő tömítés miatt.** Csavarozza fel a ventilátort fixen az összes karimafuraton.

7. Építse be a ventilátort és csavarozza össze minden karimafuraton [X] (4...16 darab, típusától függően) fixen a fallal/mennyezettel, tetővel/ tetőlábazattal. A megfelelően méretezett rögzítőanyagokat az üzemeltetőnek kell biztosítani. A forgás- és áramlási irányra ügyelni kell → Légáramlási irány a készüléken lévő matricán.
8. DZR.. Ex e/t: előszerelt rögzítőlábbal a falon, mennyezeten vagy konzolon történő szereléshez. A megfelelően méretezett rögzítőanyagokat az üzemeltetőnek kell biztosítani.
9. DZR/DZD .. Ex e/t.: Csatlakoztassa a csővezetéseket. Csavarozza össze a spirálisan korcolt csövet a rugalmas mandzsettával vagy rugalmas összekötővel (MAICO EL-Ex / ELA-Ex típusok) fixen az összes ventilátor-karimafuraton. Ügyeljen a tömítettségre.
10. Ellenőrizze a légrést a járókerék és a ház között. DZQ ..DZS ..: Ellenőrizze a légrést a járókerék és a ház között a szerelés után a tartozék légrésmérő segítségével → A1. ábra, táblázat.

### ⚠ **VESZÉLY**

**Robbanásveszély védőberendezések nélküli üzemeltetés esetén az esetleg a légcsatornába eső vagy beszívott idegen testek következtében →Életveszély szikraképződés miatt.** A járókeréket egy engedélyezett védőráccsal érintés és idegen testeknek a légcsatornába történő beesése és beszívása ellen biztosítani kell.

11. Szabad levegő be- vagy kilépések esetén a készülék előtt egy megbízható védőráccot kell felszerelni, pl. SG.. MAICO-védőráccs.

12. A megfelelő frisslevegő utánpótlásról gondoskodni kell.
13. Megfelelő szigetelő-, hangszigetelő és szerelési anyagot kell alkalmazni.

## 17 Villamos bekötés → E. ábra

### ⚠ VESZÉLY

#### Aramütésveszély

- A csatlakozókapcsok megérintése előtt mindig ellátó áramkört feszültségmentesre kell kapcsolni.
  - Biztosítani kell ismételt bekapcsolás ellen, a feszültségmentességet ellenőrizni kell.
  - Földelni kell, és a FÖLDELÉST rövidre záródó aktív részekkel kell összekapcsolni.
  - A szomszédos, feszültség alatt lévő részeket le kell takarni vagy el kell keríteni.
  - A figyelmeztető táblát jól láthatóan kell elhelyezni.
- Biztosítsa, hogy ne legyen jelen robbanásveszélyes légkör és/vagy porrétegek.**

#### Az üzemeltetés csak a következő feltételek megléte esetén megengedett:

- fixen lefektetett elektromos szerelés.
- az Ex-tartományokhoz és a terheléshez engedélyezett csatlakozókábelrel.
- hálózati leválasztó berendezéssel legalább 3 mm-es érintkezénytávolsággal minden póluson.
- közös köpenyvezetékkel a motorfeszültség és a PTC termisztor kivezetés részére.
- megengedett feszültséggel és frekvenciával → típusjelző tábla.
- tartozék Ex-védelmi villamos csatlakozó dobozzal.
- védőföldelés csatlakozással, a hálózati oldalán a villamos csatlakozó dobozban. A csőrendszer földeléséhez egy kapocs található a ventilátor külsején.
- üzemeltetés a légteljesítmény rendeltetésszerű tartományában.
- megengedett üzempontra. A típusjelző táblán megadott áram és a teljesítmény szabad beszívás és szabad kifűvés mellett kerültek mérésre. Ezek az üzempontról függően nőhetnek vagy csökkenhetnek.

**i** A termikus biztosításhoz egy PTC termisztor végrehajtó egység a mérvadó. **Fordulatszám szabályozást** csak a típushoz megfelelő transzformátorral szabad végrehajtani, pl. MAICO TR... *Kivétel:* DZ.. 35/2 B Ex e/t: nem alkalmas fordulatszám szabályozásra.

**i** DZD .. Ex e/t: A szervizkapcsolót közvetlenül a beszerelési helyen a tetőn szerelje fel.

#### A ventilátor elektromos bekötése

1. Kapcsolja le az ellátóáramköröket, helyezzen el jól látható figyelmeztető táblát az ismételt bekapcsolás ellen.
2. Nyissa fel a villamos csatlakozó dobozt, vezesse be a vezetékeket a villamos csatlakozó dobozba és csavarozza be őket a kábelátvezetésbe. Ügyeljen a meghúzási nyomatékra (Nm). Ellenőrizze a rögzítettséget, és ha szükséges húzza után.

Villamos csatlakozó doboz fedél M4 nemesacél lencsefejú csavarok	1,4 Nm
Köpenyes kapcsok	4,0 Nm
Kábelátvezetés M20 x 1,5:	
Csatlakozómenet	2,3 Nm
Kalapos anya	1,5 Nm
Befogótartomány	7 ... 13 mm
Kábelátvezetés M25 x 1,5:	
Csatlakozó menet	3,0 Nm
Kalapos anya	2,0 Nm
Befogótartomány	10 ... 17 mm
szűkítő tömítőkészlettel	7 ... 12 mm
Záródugó M25 x 1,5	1,5 Nm

3. Huzalozza be a ventilátort → kapcsolási rajz. Szigetelje a szabad, nem szükséges érvégeket.

#### A ventilátor és a csőrendszer földelése

1. Csatlakoztassa a hálózati védővezetékét az Ex-védelmi villamos csatlakozó dobozban.
2. Csatlakoztassa a csőrendszer védővezetékét ventilátor külsején található kapcspon.

#### Forgás- és áramlási irány

1. Ellenőrizze a forgás- és áramlási irányt → nyílak a ventilátor házon. Legmagasabb légszállítás magadott áramlási irány esetén a D. ábra szerint. **Áramlási irány megfordításakor** a légáram kb. 35 %-kal csökken.

Típus	Áramlási irány	Forgási irány ③
DZQ, DZS	① a motoron átszívott levegővel	jobbra
DZR	② a motoron átfúvott levegővel	balra

③ A motor forgásiránya a járókerékre nézve

2. Az **áramlási irány megfordításához** cserélje meg az L2 és L3 külső vezetékeket. Az áramlási irány megfordításakor a berendezés biztonságát és működését ellenőrizze újból. Vegye figyelembe, hogy ezáltal
  - a légszállítás csökken,
  - az idegen testek beszívása elleni védelem adott esetben már nem biztosított,
  - a robbanásveszélyes légkör adott esetben már nem kerül elszívásra és
  - a ventilátor termikusan folyamatos működésre (S1 üzemmód), azaz nem gyakori forgási-irány-váltásra méretezett. Gyakori forgási-irány-váltás esetén a ventilátormotor meg nem engedett módon túlmelegedhet.

#### PTC termisztor végrehajtó egység, Be/Ki-kapcsoló

1. Szerelje fel és a kapcsolási rajz szerint huzalozza be a PTC termisztor végrehajtó egységet (→ kapcsolási rajz, E. ábra, 4, 5 és 6-os kapcsok). *Javaslat:* a MAICO MVS 6 motorvédő kapcsolót kizárólag a robbanásveszélyes téren kívül alkalmazza.
2. Szereljen fel egy, az üzemeltető által biztosítandó be-/ki-kapcsolót.

#### A villamos bekötés ellenőrzése

1. A következő ellenőrzéseket kell elvégezni: D = Részletes ellenőrzés, N = Közeli ellenőrzés, S = Szabad szemmel történő ellenőrzés

Ellenőrzési terv	D	N	S
I A csavarok, kábel- és vezetékbevezetések (közvetlen és közvetett), vakdugók típusa megfelelő, komplettek és tömítettek.	•	•	•
II A kábel- és vezeték típusok megfelelőek a célnak.	•		
III A kábeleken és vezetéseken nincsenek látható sérülések.	•	•	•
IV Az elektromos csatlakozások megfelelően rögzítettek.	•		
V A nem használt csatlakozókapcsok szorosan meg vannak húzva.	•		
VI A motortekercselés szigetelési ellenállása (IR) megfelelő.	•		
VII A végcsatlakozások, ideszámítva az összes járulékos potenciálki-egyenlítő csatlakozást, megfelelőnek az előírásoknak (pl. a csatlakozások rögzítettek, a vezetékkeresztmetszetek megfelelőek).	•	•	•
VIII A hiba-hurokimpedancia (TN-rendszer) vagy a földelési ellenállás (IT-rendszer) megfelelő.	•		

#### Ellenőrzési terv

Ellenőrzési terv	D	N	S
IX Az automatikus elektromos védőberendezések beállítása megfelelő (az automatikus visszaállás nem lehetséges).	•		
X A speciális üzemeltetési feltételek be vannak tartva (PTC termisztor végrehajtó egység a 2014/34/EK irányelv szerint).	•		
XI Valamennyi nem használt kábel és vezeték megfelelően van csatlakoztatva.	•		
XII Az átállítható feszültséggel történt installáció összhangban van a dokumentációval.	•	•	
XIII A villamos szigetelés tiszta/száraz.	•		

2. Tegye fel a robbanásvédelmi villamos csatlakozó doboz fedelét. Ügyeljen arra, hogy a villamos csatlakozó dobozban ne legyenek szennyező-dérszecskek és a villamos csatlakozó doboz tömítése körben tömítve fekdjön fel a villamos csatlakozó dobozban. Ügyeljen az 1,4 Nm meghúzási nyomatékra. Ellenőrizze a villamos csatlakozó doboz tömítettségét.

## 18 Üzembe helyezés

#### Ellenőrzések az üzembe helyezés előtt

1. A következő ellenőrzéseket kell elvégezni: D = Részletes ellenőrzés, N = Közeli ellenőrzés, S = Szabad szemmel történő ellenőrzés

#### Ellenőrzési terv

Ellenőrzési terv	D	N	S
I A készüléken nem található sérülés vagy meg nem engedett módosítás.	•	•	•
II A villamos csatlakozó doboz tömítésének állapota megfelelő. Ügyeljen a csatlakozások tömítettségére.	•		
III Nincs nyoma víz vagy por behatolásának a házba az IP-méretezéssel összhangban.	•		
IV A tokozott szerkezeti elemek sértetlenek	•		
V A járókerék és a ház közötti távolság (légrés) megfelelő, lásd a 16. fejezetet.	•		
VI A légáram nincs akadályozva. Nincsenek idegen testek a légáram útjában.	•	•	•
VII Az aknák, kábelek, csövek és/vagy „conduit”-ok tömítése megfelelő.	•	•	•
VIII A conduitrendszer és az átmenet a kevert rendszerhez sérülésmentes.	•		
IX A készülék korrózióval, időjárásal, rezgésekkel és más zavaró tényezőkkel szemben megfelelően védett.	•	•	•
X Nincsenek túlzott mértékű por- vagy szennyeződéslerakódások.	•	•	•

## Az előírászerű működés ellenőrzése

1. Kapcsolja be a készüléket és végezze el a következő ellenőrzéseket az ellenőrzési terv szerint:

Ellenőrzési terv	D	N	S
I Forgásirány ill. áramlási irány			•
II Biztosítsa a megfelelő áramfelvételt. A méretezési áram (→ típusjelző tábla) a helyi adottságoknak megfelelően (csőszakasz, magasság, hőmérsékletek) növekedhet vagy csökkenhet. Az $I_{max}$ túllépése a névleges feszültség esetén öregedés vagy a kapocsfeszültség csökkenése következtében lehetséges (pl. transzformátor).	•		
III A termikus biztonságot a PTC termisztor végrehajtó egység biztosítja.	•		

## 19 Tisztítás, karbantartás

Az 1999/92/EK irányelvnek megfelelően a munkahelyet és az üzemi eszközöket a biztonság kelő tekintetbevételével szükséges karbantartani.

Az EN 60079-17-ben foglalt pontokat tekintetbe kell venni és el kell végezni.

Az intervallumokat az EN 60079-17 szerint az üzemeltetőnek kell meghatározni és egy megfelelő karbantartási koncepció esetén meg lehet hosszabbítani azokat – a gyakoriság a környezeti feltételektől és az elvárt befolyásolástól függ. Por és korrozív légkör esetén a karbantartási intervallumokat rövidíteni kell.

### ⚠ VESZÉLY

#### Áramütésveszély

- A csatlakozókapcsok megérintése előtt mindig egyik ellátó áramkört feszültségmentesre kell kapcsolni.
  - Biztosítani kell ismételt bekapcsolás ellen, a feszültségmentességet ellenőrizni kell.
  - Földelni kell, és a FÖLDELÉST rövidre záródó aktív részekkel kell összekapcsolni.
  - A szomszédos, feszültség alatt lévő részeket le kell takarni vagy el kell keríteni.
  - A figyelmeztető táblát jól láthatóan kell elhelyezni.
- Biztosítsa, hogy ne legyen jelen robbanásveszélyes légkör és/vagy porrétegek.**

### ⚠ VIGYÁZAT

#### A forró motorfelületek a bőr égési sérüléseit okozhatják, amennyiben megérinti azokat.

Ne érintse meg a forró motorfelületeket. A tisztítási és karbantartási munkák előtt várja meg, amíg a motor lehűt.

### ⚠ VIGYÁZAT

**Sérülésveszély hiányzó benyúlással szembeni érintésvédelem (védőrács) esetén a szabad levegő be- és kilépéseken.** Az üzemeltetés csak mindkét oldali, benyúlással szembeni védelemmel megengedett.

### FIGYELEM: A készülék meghibásodása

**A villamos csatlakozó dobozhoz vezetékbevezetéssel előszerelt készülékek meghibásodhatnak, ha a csatlakozóvezetéknel fogva húzzák vagy a készüléket a vezetéknel fogva emelik meg.** A készüléket nem szabad a csatlakozóvezetéknel fogva húzni vagy a vezetéknel fogva megemlíni.

## A tisztítást arra szakosodott személy végezze (→ 3. fejezet)

A ventilátort megfelelő időközönként, különösen hosszabb állás után **rendszeresen** egy nedves kendővel meg kell tisztítani. A ventilátort **rövidebb időközönként** meg kell tisztítani, amennyiben várható, hogy a járókeréken és a ventilátor más szerkezeti elemeken porrétegek rakódnak le.

## A karbantartást arra szakosodott személy végezze (→ 3. fejezet)

A ventilátort rendszeresen ellenőrizni kell és karban kell tartani. Különösképpen a következőket kell biztosítani:

- az akadálytalan áramlást a légcsatornában.
- a védőrács hatásosságát.
- a megengedett hőmérsékletek betartását.
- a csapágy nyugodt futását. A csapágy élettartama 40000 óra a felhasználástól függően.
- a vezetékek megfelelő rögzítettségét a villamos csatlakozó dobozban.
- a villamos csatlakozó doboz, a csavaros kábelcsatlakozás, a záródugók és a vezetékek lehetséges sérüléseinek elkerülését.
- a vezetékek fix lefektetését.

A rendszeres biztonsági ellenőrzések (karbantartási intervallum) során a 16., 17. és 18. fejezetben található ellenőrzési tervek szerint komplett felülvizsgálatot kell elvégezni.

Ennek során ellenőrizni kell a biztonsági szerkezeti elemek működését, a légrést, az áramfelvételt, a csapágyzajokat, sérüléseket és aránytalan rezgéseket (pl. a járókerék kiegyensúlyozatlansága). Távolítsa el a szennyeződések és idegen testeket.

## Javítások

A ventilátor részegységeinek elhasználódása/kopása esetén azokat csak jóváhagyott szervíz javíthatja ill. tarthatja karban.

## 20 Hibaelhárítás

→ 11. fejezet, Viselkedés üzemzavar esetén

## 21 Szétszerelés, környezetbarát ártalmatlanítás

### ⚠ VESZÉLY

#### Áramütésveszély

- A csatlakozókapcsok megérintése előtt mindig egyik ellátó áramkört feszültségmentesre kell kapcsolni.
  - Biztosítani kell ismételt bekapcsolás ellen, a feszültségmentességet ellenőrizni kell.
  - Földelni kell, és a FÖLDELÉST rövidre záródó aktív részekkel kell összekapcsolni.
  - A szomszédos, feszültség alatt lévő részeket le kell takarni vagy el kell keríteni.
  - A figyelmeztető táblát jól láthatóan kell elhelyezni.
- Biztosítsa, hogy ne legyen jelen robbanásveszélyes légkör és/vagy porrétegek.**

- A leszerelés csak a robbanásvédelem területén képzett és felhatalmazott villamos szakemberek részére megengedett (lásd a 3. fejezetet is).
- A régi készülékeket használati idejük végén a helyi előírásoknak megfelelően környezetbarát módon ártalmatlanítani kell.

**Impresszum:** © Maico Elektroapparate-Fabrik GmbH. Az eredeti német nyelvű szerelési- és üzemeltetési útmutató fordítása. Az esetleges tévedések, nyomdai hibák és a műszaki változtatás jogának fenntartásával. A jelen dokumentumban említett márkanevek, kereskedelmi márkanevek és védett védjegyek azok tulajdonosaira vagy azok termékeire vonatkoznak.

## Leiðbeiningar fyrir uppsetningu og notkun – Kraftmiklar áslægar viftur fyrir sprengifim svæði

### Áslægar viftur fyrir sprengjufim svæði

Innilega til hamingju með nýju MAICO-viftuna þína. Tækið er framleitt samkvæmt ATEX tilskipuninni 2014/34/ESB og ætlað fyrir sprengihættusvæði.

### Fyrir uppsetningu og fyrstu notkun viftunnar skaltu lesa þessar leiðbeiningar vandlega og fylgja fyrirmælum þeirra.

Viðvaranirnar í leiðbeiningunum benda á hættuaðstæður, sem leiða/geta leitt til dauða eða alvarlegra meiðsla (HÆTTA / VIÐVÖRUN) eða minniháttar meiðsla (VARÚÐ) ef ekki er hægt að koma í veg fyrir þær. **ATHUGAÐU** stendur fyrir mögulegt munatjón vörunnar eða í umhverfi hennar. Geymdu leiðbeiningarnar fyrir síðari notkun. **Forsíðan er með afrit af gerðarskilti tækisins.**

## 1 Skýringarmyndir

**i** Forsíða með QR-kóða til að sækja efni í gegnum smáforrit á snjallsímu með beinum hætti.

### Skýringarmynd. A, B og C

DZQ .. Ex e/t veggvifta, ferhyrnd veggplata  
 DZS .. Ex e/t veggvifta með vegghring  
 DZD .. Ex e/t þakvifta  
 DZR .. Ex e/t rörvifta  
 SG varnargrind  
 X Kragaborgat (4...16 stykki, eftir gerð)

**Skýringarm. A1:** Stýring á loftgati með loftmillimáta

**Skýringarm. D:** Flæðisátt / snúningsátt → Kafli 16

**Skýringarm. E:** Rafrásamynd

## 2 Umfang afhendingar

Vifta, tengisnúra, sprengihelt tengibox með strengjahulu, loftbilsmillimáti (fyrir DZQ .. /DZS ..), þessar leiðbeiningar fyrir uppsetningu og notkun. Fyrir viftugerðir-nr. → gerðarskilti á forsíðu viftunnar. Samræmisyfirlýsing ESB aftast í leiðbeiningunum.

## 3 Menntun og hæfi aðila sem sjá um uppsetningu, þrif, og viðhald

### Aðeins rafvirkjar, sem hafa fengið þjálfun í sprengivörnum mega sjá um uppsetningu, gangsetningu, þrif og viðhald (sjá einnig tilskipun 1999/92/EB, viðauka II 2.8).

Það eru einstaklingar með menntun og hæfi samkvæmt fyrrgreindri tilskipun og sem einnig búa yfir fagmenntun sem rafvirkjar. Hafa skal önnur ákvæði innlendra lagareglna til hljóðsjónar.

## 4 Ætluð notkun

Viftan er til loftræstingar eða loftunar á rýmum, sem notuð eru í atvinnuskyni (framleiðslusvæði, atvinnusvæði, bílskúrar, o.s.frv.) þar sem andrúmsloft er sprengifimt samkvæmt tilskipun 1999/92/EB, málsgrein 2, (4), (5).

Viftan uppfyllir öryggiskröfur tilskipunar 2014/34/ESB fyrir tæki og hlífðarkerfi á sprengihættusvæðum.

Tækið er flokkað í hóp II, flokk 2G fyrir gasríkt umhverfi eða 2D fyrir rykfyllt umhverfi og uppfyllir kveikivarnartegund „e“/„c“ eða „t“/„c“ og hentar til notkunar á sprengihættusvæðum 1 og 2 eða 21 og 22. Upplýsingar um hæfi má finna á gerðarskiltinu. Ef viftan er notuð utan húss þarf að verja hana fyrir veðrunaráhrifum.

## 5 Röng notkun

Það má alls ekki nota viftuna í eftirfarandi aðstæðum. Það getur valdið lífshættu. Lestu allar öryggisleiðbeiningar.

### EX SPRENGIHÆTTA

⚠ **Sprengihætta ef kviknar í sprengifimum efnun hjá litlum eða óheimilum viðnámsleiðaravirkniakerfum.** Notaðu viftuna aðeins með aukalegu viðnámsleiðaravirkniakerfi samkvæmt tilskipun 2014/34/ESB (→ kafli 6).

⚠ **Sprengihætta ef margar viftur eru notaðar samhliða með einum einstökum viðnámsleiðaravirkniakerfi.** Það er ekki hægt að tryggja ávallt að það slökki örugglega á tækinu ef bilun kemur upp. Aldrei má nota margar viftur samhliða með einu viðnámslökkvikerfi.

⚠ **Sprengihætta af völdum neistamyndunar af snúningshjólid snertir umgjörðina ef loftbilið er of lítið.** Tryggðu fullnægjandi loftbil allan hringinn á milli snúningshjólisins og umgjörðarinnar.

⚠ **Sprengihætta ef sprengifimum ögnum á fljóttandi formi (t.d. málningu) er blásið í gegnum viftuna því þær geta festis við hana.** Aldrei skal nota viftuna til að blása sprengifimum ögnum á fljóttandi formi.

⚠ **Sprengihætta við starfrækslu með ágengum efnunum.** Forðast skal ágeng efni.

⚠ **Sprengihætta við notkun utan við umhverfis- og notkunarskilyrðin, einkum af völdum ofhitunar við notkun sem liggur utan við leyfilegt notkunarhitastig.** Aðeins skal nota viftuna innan við leyfileg umhverfis- og notkunarskilyrði og heimilað notkunarhitastig.

⚠ **Sprengihætta við notkun ánhlíðarbúnaðar ef utanaðkomandi hlutir detta eða sogast inn í loftrásina → Lífshætta af völdum neistamyndunar.** Óhindrað loftinntak/úttak skal skilyrðislaust verja með hlífðarbúnaði samkvæmt EN 60529, t.d. með MAICO-varnargrind SG... (Verndarflokkur IP 20). Kveðið er á um notkun hlífðargrindar til að koma í veg fyrir að hendur séu settar inn í viftuna á báðum hliðum (varnargrind skv. EN 13857).

⚠ **Sprengihætta ef ekki er hægt að veita sprengifimu andrúmslofti í burtu vegna þess að aðstreymi lofts er of lítið. Það getur átt sér stað t.d. í rýmum sem eru of þétt lokuð eða ef aukalegar rýmissiur eru notaðar.** Tryggðu fullnægjandi aðstreymi lofts. Notaðu viftuna á svæðum með viðunandi loftmagni.

⚠ **Sprengihætta við notkun með tíðnibreyti til að stilla snúningshraða. Legustraumar geta leitt til ikveikju.** Notkun með tíðnibreyti er óheimil.

⚠ **Sprengihætta vegna óheimilla breytinga á tækinu, rangrar uppsetningar eða af völdum skemmdra íhluta.** Hætta við uppsetningu/breytingar ef aðrir en fagmenn sjá um þær. Óheimilt er að nota tækið ef því hefur verið breytt, það sett upp með röngum hætti eða ef íhlutir þess eru skemmdir. Óheimilt er að ófaglært starfsfólk sjái um uppsetningu.

⚠ **Sprengihætta við starfrækslu með ryklög á mótörnum.** Til að koma í veg fyrir ofhitnun mótorsins er þörf á reglulegum skoðunum og þrifum.

### VARÚÐ

Slyshætta ef hlífar til að varna því að hendur séu settar inn í tækið eða það snert (varnarhlífar) vantar á opin loftinntök/úttök, einkum ef viftan er á stöðum þar sem einstaklingar hafa aðgang að henni. Notkun er aðeins heimil með hlífum til að varna því að hendur séu settar í tækið á báðum hliðum. Loka skal svæðum, þar sem aðgangur að hlutum á snúningi er mögulegur (snúningshjól) með hlífum samkvæmt EN ISO 13857, t.d. með MAICO-varnarhlífum SG... (uppfyllir verndarflokk IP 20 samkvæmt EN 60529).

## 6 Nauðsynlegt virkniakerfi með viðnámsleiðara

Heimiluð eru eftirfarandi viðnámsleiðaravirkniakerfi, sem uppfylla eftirfarandi skilyrði, annars fellur samræmisyfirlýsingin úr gildi:

- Gerðarþrófunarvottorð samkvæmt tilskipun RL 2014/34/ESB.
- Merking samkvæmt tilskipun að lágmarki II (2) G fyrir notkun í gasumhverfi eða II (2) D fyrir notkun í rykumhverfi.

Viðnámsleiðaravirkniakerfið verður að passa við PTC-viðnámsleiðara sem er tengdur við vafninginn samkvæmt DIN 44082 (→ sjá gerðarskilti).

### Ádreyp á sér stað:

- á uppgefnum tíma á gerðarskiltinu t<sub>a</sub>.
- við of hátt hitastig viðnámsleiðara, þ.e. í sátri tengda mótorsins.
- eftir skammhlaup í viðnámsleiðararásinni.
- ef vír rofnar í viðnámsleiðararásinni.
- eftir rof á veituspennu í öllum þremur ytri leiðurunum.

Þegar orsakar bilananna eru ekki lengur til staðar má mótörinn, sem tengdur er, ekki fara sjálfur aftur í gang. Aðeins handvirk gangsetning má vera möguleg (gangsetningarlausning). Fyrir ákjósanlega vörn mælum við með viðnámsleiðaravirkniakerfinu MAICO MVS 6 með gerðarþrófunarvottun samkvæmt tilskipun RL 2014/34/ESB – fylgið notkunarleiddbeiningum MVS 6.

## 7 Skyldur uppsetningar- og notkunaraðila

Aðeins má nota viftuna við heimilan umhverfis- og notkunarhita -20 til +40 °C og aðeins ef hún hefur verið uppsett í heild. Hæfur einstaklingur skal reglulega framkvæma skoðanir og viðhald á viftunni eins og lýst er í 3. kafla þessara leiðbeininga → kafli 19.

Það er á ábyrgð rekstraraðila að ákveða þrifa- og viðhaldstíma samkvæmt EN 60079-17 – tíðni fer eftir umhverfisáðstæðum og áætluðum neikvæðum áhrifum. Í ryk- og tærandi umhverfi skal slyta viðhaldstímann.

Við uppsetningu og notkun skal auk þess fylgja öryggisreglum, t.d. samkvæmt

- Tilskipun EB 1999/92/EB, ATEX 137: sem hefur verið innleidd í Þýskalandi með reglugerðinni um örugga starfrækslu.
- EN 60079-14: Hönnun, val og uppsetning á rafmagnsbúnaði.
- innlendum reglum um slysavarnir.

## 8 Öryggisleiðbeiningar fyrir notanda

### ! HÆTTA

**Sprengihætta vegna neistamyndunar ef utanaðkomandi hlutum er stungið inn í tækið.** Ekki stinga neinum hlutum inn í tækið.

### ! VARÚÐ

**Slyshætta vegna snúningshjólis og sogmyndunar. Hár, klæðnaður, skartgripir o.s.frv. geta sogast inn í viftuna ef þú ert of nálægt viftunni.** Við notkun skal skilyrðislaust halda sig í hæfilegri fjarlægð til að slíkt geti ekki átt sér stað.

### ! VARÚÐ

**Hætta fyrir einstaklinga (einnig börn) með skerta líkams-, skyn- eða vitsmunalega getu eða skort á þekkingu.** Óheimilt er að börn eða einstaklingar með skerta getu sjái um notkun eða þríf á viftunni.

### ! VARÚÐ

**Heitt yfirborð mótorsins getur valdið húðbruna ef það er snert.** Ekki snerta heitt yfirborð mótorsins. Bíddu ávallt þangað til mótörinn hefur kólnað.

## 9 Kveikt/slökkt á tækinu

Það er hægt að kveikja eða slökka á viftunni með valkvæðum rofa. Til að stilla loftkraftinn er einnig hægt að stýra tækinu með valkvæðum 5-þrepa spennni (t.d. MAICO TR...) (fyrir utan DZ. 35/2 B Ex e/t).

Viftan er gerð fyrir viðvarandi notkun (S1). Ef oft er kveikt eða slökkt á viftunni getur það valdið óeðlilegri hitnun og því skal forðast að gera slíkt.

## 10 Notkun með öfugum blæstri

Staðalgerðir er hægt að stilla fyrir loftun eða loftræstingu. Við öfugan snúning (öfug flæðisátt) minnkar magnstraumurinn um u.þ.b. 35 %.

### VARÚÐ

Viftan er varmahönnuð fyrir stöðuga notkun. Við tíð skipti á snúningsátt eða ef kveikt eða slökkt er oft á viftunni getur mótörinn hitnað umfram leyfileg mörk.

## 11 Aðgerðir við bilanir

Aðgættu hvort viðnámsleiðaravirkniakerfið hafi virkjust. Taktu rafmagn af öllum skautum viftunnar ef bilanir koma upp. Áður en viftan er sett aftur í gang skal fá hæfa aðila (→ kafli 3) til að komast að orsökum bilunarinnar og lagfæra hana. Það á sérstaklega við ef viðnámsleiðaravirkniakerfið hefur virkjust.

## Uppsetning tækis

## 12 Öryggisleiðbeiningar

Notaðu aldrei tækið með „röngum hætti“ → kafli 5.

**i** Aðeins einstaklingur, sem uppfyllir lýsingu 3. kafla, má framkvæma uppsetningu á tækinu.

### ! HÆTTA

⚠ **Hætta af raflosti.** Ávallt þegar vinna fer fram á viftunni skal rjúfa straum til hennar og tryggja að ekki sé hægt að kveikja á henni aftur og ganga úr skugga um að engin spennna sé á henni. Settu viðvörðunarskilti upp þar sem það sést. Tryggðu að sprengifimt andrúmsloft sé ekki til staðar.

⚠ **Sprengihætta. Verndarflokkur er ekki tryggður við ranga tengingu á leiðslum í tengiboxi.**

Tryggðu verndarflokk með rétttri tengingu á leiðslum í tengiboxinu.

⚠ **Sprengihætta við notkun á tæki sem ekki hefur verið uppsett fullkomlega og ef loftinntak/úttak er ekki tryggt.**

Aðeins er heimilt að nota viftuna ef tækið hefur verið sett upp fullkomlega og með áfestum öryggisbúnaði (EN 60529) fyrir loftrásina. Tryggðu að utanaðkomandi hlutir geti ekki sogast inn í tækið og rörléiðsluna.

⚠ **Sprengihætta/slyshætta ef viftan er sett upp með röngum hætti eða dettur niður (tækið er mjög þungt).** Settu aðeins tækið upp á vegg/i loft með fullnægjandi burðargetu og festingum. Kaupandi þarf að útvega efni til festingar. Við uppsetningu skal halda fólki frá svæðinu undir uppsetningarstaðnum.

**⚠ Sprengihætta vegna rangrar stillingar.**

Íhlutar víftunnar sem snúast voru stilltir í verksmiðjunni. Því má ekki taka tækið í sundur. Undantekning á þeirri reglu er að fjarlægja má lokið af tengiboxinu við uppsetningu á tækinu.

**13 Flutningur, geymsla****⚠ HÆTTA**

**Hætta af því að tækið detti niður í flutningum ef röng flutningstæki eru notuð.**

Einstaklingar mega ekki fara undir farm á lofti.

**Gættu að þyngd og þyngdarpunkti (miðju).**

Gættu að hámarksburðargetu lyftibúnaðar og flutningstækja sem er heimiluð. Heildarþyngd → gerðarskilti á forsiðu.

Ekki setja á lag á viðkvæma íhluti við flutninga eins og snúningshjólíð eða tengiboxið. Færðu flutningsbúnað rétt á tækinu.

**⚠ VARÚÐ****Hætta á því að skerast af völdum skarpra brúna á umgjörð tækisins.**

Notaðu persónulegan hlífðarbúnað (skurðþolna hanska) við uppsetningu.

- Sendu tækið aðeins í upprunalegum umbúðum.
- DZD .. Ex e/t með 2 traustum lyftieyrum til að nota fyrir flutninga með krana.
- Geymdu tækið á þurrum stað (-25 til +55 °C).

**14 Tæknilegar upplýsingar**

→ Gerðarskilti á forsiðu eða á tækinu.

Verndarflokkur mótör	IP 64
Flæðismagn, eftir gerð	440 til 10.500 m³/klst
Hljóðafsstig	56 til 97 dB(A)
Sveiflugildi (ISO 14694)	BV-3
Þyngd	→ Gerðarskilti

**15 Umhverfis-/notkunarskilyrði**

- Heimilt hitastig umhverfis af flæðimiðils: -20 °C < Ta < +40 °C. Fyrir sérútbúnað gerðir → gerðarskilti.
- Flokkun eftir hámarksyfirborðshita í flokka fyrir gasumhverfi. Hitastigsflokkur T... → Gerðarskilti.

Hitastigsflokkur	T1	T2	T3	T4
Hámarkshiti yfirborðs [°C]	450	300	200	135

Hafa skal merkinguna um uppgefið yfirborðshitastig á gerðarskiltinu til hlíðsjónar við notkun í rykumhverfi.

**16 Uppsetning**

Fylgdu gildandi reglum við uppsetninguna → einkum tilskipun ESB 1999/92/EB, EN 60079-14 og VDE 0100 (í Þýskalandi).

**Leiðbeiningar við uppsetningu****VARÚÐ: Skemmdir á tækinu**

**Tæki, sem þegar hafa verið fortengd við tengibox, geta skemmt ef togað er í tengikapla eða ef tækinu er lyft með leiðslunni.** Togaðu ekki í tengileiðslur eða lyftu tækinu með leiðslunum.

**Veggviftur DZQ .. Ex e/t og DZS .. Ex e/t**

- Festið á vegg eða í loft þar sem burðargeta er fullnægjandi.
- Uppsetningarstaður skiptir ekki máli.
- Hægt að skipta á milli loftunar eða loftræstingar.
- Aðeins má setja tækið upp á vegg eða loft með sléttu yfirborði til að koma í veg fyrir spennu á veggplötunni eða veggkringnum.

**Röraviftur DZR .. Ex e/t**

- Fyrir varanlega uppsetningu í röraleiðslur þar sem röraleiðslan hentar tækisgerðinni (málbreidd). Uppsetning á vegg, í loft eða krappa með fullnægjandi burðargetu.
- Uppsetningarstaður skiptir ekki máli.
- Hægt að skipta á milli loftunar eða loftræstingar.
- Til að koma í veg fyrir að titringur smitist yfir í rökakerfið mælum við með uppsetningu á teygjanlegum tengistykkið af gerðinni EL-Ex og ELAEx, festifætinum FU og titringsdemparanum GP frá MAICO.

**Þakviftur DZD .. Ex e/t**

- Leyfilegir notkunarstaðir eru þök (flöt, hallandi, bugðótt eða trapisulaga þök), loft eða krappar með fullnægjandi burðargetu.
- Uppsetning verður að vera lárétt. Útblástursátt lárétt.
- Hægt að skipta á milli loftunar eða loftræstingar.
- Þakfesting á viðeigandi þakundirstöðu eða undirlag möguleg, t.d. með MAICO Dachsocket SO.. SDS.. eða SOWT ..
- Við tengingu við röraleiðslu er nauðsynlegt að nota hringlaga rör með teygjanlegum tengistykkið, fótum og titringsdempurum. Það kemur í veg fyrir að titringurinn berist yfir í rökakerfið.

**Prófanir fyrir uppsetningu**

1. Framkvæmdu eftirfarandi prófanir:  
D = ítarprófun, N = nærprófun, S = sjónprófun

Skoðunaráætlun	D	N	S
I Tækið uppfyllir EPL-/svæðiskröfur uppsetningarstaðarins.	•	•	•
II Tækishöpur réttur.	•	•	
III Tæki hitaflokkur réttur.	•	•	
IV Verndarflokkur (IP-flokkur) tækisins samsvarar verndarstigið / hópinn / leiðnigetuna.	•	•	•
V Rafrásarteikning tækisins er til staðar og er rétt.	•	•	•
VI Umgjörð og tengingar fullnægjandi.	•	•	•
VII Farðu yfir rétta virkni mótörlegunnar fyrir uppsetningu.	•	•	•

**Uppsetning tækis**

1. Aðgættu hvort flutningsskemmdir séu á tækinu.
2. Náðu í brotataeki. Tryggðu sléttan uppsetningarflöt.
3. Leggðu trausta rafmagnsleiðslu að uppsetningarstaðnum. Notaðu réttar tengingar fyrir gerð tækisins.

**⚠ VARÚÐ****Hætta á því að skerast af völdum skarpra brúna á umgjörð tækisins.**

Notaðu persónulegan hlífðarbúnað (skurðþolna hanska) við uppsetningu.

4. DZR.. Ex e/t: Festið viðeigandi festifót (gerð FU) með meðfylgjandi, sjálfskerandi blikkskrúfum við umgjörð víftunnar. Uppsetningarstaður skiptir ekki máli. Gættu þess að óhindrað aðgengi sé að tengiboxinu á uppsetningarstaðnum.
5. DZQ/DZS/DZR/DZD .. Ex e/t: Flyttu víftuna á uppsetningarstaðinn. Farðu eftir öryggisleið-beiningunum og upplýsingunum í köflum 12 til 15. DZD .. Ex e/t þegar unnt er skal nota krana til að setja hana á uppsetningarstaðinn á þakinu.
6. DZD .. Ex e/t: Notaðu viðeigandi einangrunar-, hljóðeinangrunar- og uppsetningarefni á milli víftunnar og þaksins/þakstykkisins.

**⚠ HÆTTA**

**Víftan getur titrað við notkun. Ef festingin losnar getur það haft lífshættu í för með sér ef víftan dettur niður af völdum eigin þyngdar.**

Settu aðeins tækið upp á vegg/í loft með fullnægjandi burðargetu og festingum.

**VARÚÐ**

**Leki ef þétting er ekki fullnægjandi.** Skrúfaðu víftuna þétt á öll kragaborgöt.

7. Settu víftuna á sinn stað og skrúfaðu hana fasta á öllum kransborgötunum [X] (4...16 stykki eftir gerð) við vegginn/loftið/þakið/þakstykkið. Uppsetningaraðili þarf að tryggja fullnægjandi efni til að festa víftuna og að það sé af réttri stærð. Gættu að snúnings- og flæðisátt → Loftáttarpíla á límmiða á tækinu.
8. DZR.. Festu Ex e/t með áfasta festifætinum við vegginn, loftið eða krappann. Uppsetningaraðili þarf að tryggja fullnægjandi efni til að festa víftuna og að það sé af réttri stærð.
9. DZR/DZD .. Ex e/t: Tengdu röraleiðslurnar. Skrúfaðu hringlaga rörin með teygjanlegu múffunum eða tengistykkið (MAICO gerðir EL-Ex / ELA-Ex) fast á öll kragaborgöt víftunnar. Athugaðu þétni.
10. Skoðaðu loftbilið á milli snúningshjólins og umgjörðarinnar. DZQ ../DZS ... Prófaðu loftbilið á milli snúningshjólins og umgjörðarinnar með meðfylgjandi millimáta → skýringarm. A1, tafla.

**⚠ HÆTTA**

**Sprengihætta við notkun ánhlíðarbúnaðar ef utanaðkomandi hlutir detta eða sogast inn í loftrásina → Lífshætta af völdum neistamyndunar.**

Verðu snúningshjólíð með heimilaðri varnargrind gegn snertingu, því að hlutir falli inn í það og að utanaðkomandi hlutir sjúgist inn í loftrásina.

11. Settu upp heimilaða varnargrind, t.d. MAICO Schutzgitter SG ef loftinn-/úttök eru óhindruð.
12. Tryggðu fullnægjandi að- og frástreymi lofts.
13. Notaðu viðeigandi einangrunar-, hljóðeinangrunar-, og uppsetningarefni.

**17 Rafmagnstengi → skýringarm. E****⚠ HÆTTA****Hætta af raflosti.**

- Aftengið allar veituspennurásir áður en unnið er við tengiskaut.
  - Tryggið að ekki sé hægt að kveikja á aftur og gangið úr skugga um að engin spennu sé til staðar.
  - Jarðtengið og tengið JÖRÐ við virka hluta sem á að skammhleypa.
  - Hyljið eða stúkið af nálæga hluta undir spennu.
  - Setjið viðvörðunarskilti upp þar sem það sést.
- Gangið úr skugga um að ekkert sprengifimt umhverfi og/eða ryklög séu til staðar.**

**Notkun aðeins heimil:**

- ef rafmagnsbúnaður tengdur með traustum hætti.
- með heimiluðum rafmagnstengingum fyrir sprengifim svæði og viðeigandi álag.
- með rafmagnsútsláttarbúnaði með að lágmarki 3 mm tengiopi á hvern pól.
- með sameiginlegum kápuleiðslum fyrir mótörspennu og viðnámsleiðaratengi.
- með leyfilegri spennu og tíðni → gerðarskilti.
- með meðfylgjandi sprengjuvarnartengiboxi.
- með varnarleiðaratengingu á aðveituhlið í tengiboxinu. Til að jarðtengja rökakerfið er klemma utan á víftunni.
- við notkun á tilætluðu svæði loftkraftsins.
- á leyfilegum notkunarstað. Uppgefin straumur og kraftur á gerðarskiltinu er mældur við óhindrað sog og blástur. Hann getur breyst eftir notkunarsvæðum og hækkað eða lækkað.



Það sem er mikilvægast við varmaöryggi er viðnámsleiðaravirkni kerfið.

**Snúningshraðastilling** framkvæmdu aðeins með spennni sem hentar gerðinni, t.d. með MAICO TR... *Undantekning:* DZ... 35/2 B Ex e/t ekki hægt að stilla snúningshraða.



DZD .. Ex e/t: Festu viðgerðaröfann á þakið á uppsetningarstaðnum.

### Rafmagnstenging víftunnar

- Taktu rafmagn af, settu upp viðvörðunarskilti á sýnilegum stað um að ekki megi tengja rafmagn að nýju.
- Opnaðu tengiboxið, leiddu leiðslurnar í tengiboxið og skrúfaðu þær með fastar með kraga. Fylgdu snúningsátakinu (í Nm). Aðgættu hersluna og hertu ef þörf krefur.

Tengiboxlök M4 skrúfur með sporöskjulaga haus	1,4 Nm
Káputengi	4,0 Nm
Kapalkragi M20 x 1,5:	
Tengisnitti	2,3 Nm
Hetturó	1,5 Nm
Klemmusvæði	7 ... 13 mm
Kapalkragi M25 x 1,5:	
Tengisnitti	3,0 Nm
Hetturó	2,0 Nm
Klemmusvæði	10 ... 17 mm
með minnkunarþétti	7 ... 12 mm
Tappar M25 x 1,5	1,5 Nm

- Tengdu víftuna við rafmagn → Rafrásarmynd. Einangraðu ótengda kapalenda sem ekki eru notaðir.

### Jarðtenging víftunnar og rörkerfisins

- Tengdu varnarleiðara frá rafmagnsveitu í sprengivarða tengiboxið.
- Tengdu varnarleiðara-rörakerfisins við klemmuna utan á víftunni.

### Snúnings- og flæðisátt

- Aðgættu snúnings- og flæðisátt → Ör á umgjörð víftunnar. Hæsta flæðigeita hjá uppgefinni flæðisátt samkvæmt skýringarm. D. Við breytingu á snúningsátt minnkar flæðigetan um u.p.b. 35 %.

Gerð	Flæðisátt	Snúningsátt ③
DZQ, DZS DZR	① súgur í gegnum mótórin	til hægri
DZD	② blæs í gegnum mótórin	til vinstri

- Snúningsátt mótors séð frá snúningshjól

- Til að breyta um flæðisátt skal skipta ytri leiðurum L2 og L3. Við breytingu á flæðisátt skal skoða öryggi og virkni tækisins á ný. Gættu þess að við það:
  - minnki flæðigetan,
  - ef er til vill ekki lengur hægt að tryggja vörn gegn að óviðkomandi hlutir sjúgist inn í tækið,
  - sogast hugsanlega sprengifimt andrúmsloft ekki lengur í burtu og
  - að víftan er varmahönnuð fyrir stöðuga notkun (notkunargerð S1), þ.e. ekki fyrir tíð skipti á snúningsátt. Við tíð skipti á snúningsátt getur mótór víftunnar hitnað yfir leyfileg mörk.

### Viðnámsleiðaravirkni kerfi, kveikja-/slökkva rofi

- Settu upp viðnámsleiðaravirkni kerfi og tengdu hann í samræmi við rafrásarteikninguna (→ Rafrásarteikning, skýringarm. E, klemma 4, 5 og 6). *Ráðlegging:* Settu MAICO MVS 6 aðeins upp utan við sprengihættusvæðið.
- Notaðu kveiki-slökkvirofa sem uppsetningaraðili útvegar.

### Prófun á rafmagnstengingu

- Framkvæmdu eftirfarandi prófanir: D = ítarprófun, N = nærprófun, S = sjónprófun

Skoðunaráætlun	D	N	S
I Hertu skrúfur, kapal- og leiðslumúffur (beinar og óbeinar), blindtappar af rétri gerð og þéttu.	•	•	•
II Gerð kapals- og leiðslna er rétt.	•		
III Engar sjáanlegar skemmdir á köplum og leiðslum.	•	•	•
IV Rafmagnstengingar eru fastar.	•		
V Ónotaðar tengingar eru lokaðar.	•		
VI Einangrunarviðnám mótórvafninga er viðunandi.	•		
VII Jarðtengingar, þar á meðal allar aukalegar stöðurafmagnstengingar eru réttar (t.d. tengingar eru fastar, þvermál leiðara er fullnægjandi).	•	•	•
VIII Bilunarlykkjuviðnám (TN-kerfi) eða jarðtengingarviðnám (IT-kerfi) er fullnægjandi.	•		
IX Sjálfvirkur rafdrifinn öryggisbúnaður er rétt stilltur (ekki er hægt að setja hann sjálfvirk til baka).	•		
X Sérstökum notkunarskýrðum er fylgt (viðnámsleiðaravirkni kerfi skv. RL 2014/34/EB).	•		
XI Allir kaplar og leiðslur, sem ekki eru í notkun, eru tengdar með réttum hætti.	•		
XII Uppsetning með breytilegri spennu er í samræmi við fylgiskjöl.	•	•	
XIII Rafmagnseinangrun er hrein/þurr.	•		

- Settu sprengipólna lokið á tengiboxið. Gættu þess að engin óhreinindi séu í tengiboxinu og að þétting loksins á tengiboxinu nái allan hringinn á boxinu. Gættu að 1,4 Nm hersluátakinu. Prófaðu þéttni tengiboxins.

### 18 Gangsetning

#### Prófanir fyrir gangsetningu

- Framkvæmdu eftirfarandi prófanir: D = ítarprófun, N = nærprófun, S = sjónprófun

Skoðunaráætlun	D	N	S
I Engar skemmdir eða óheimilar breytingar á tækinu.	•	•	•
II Ástand þéttingar tengiboxins er fullnægjandi. Aðgættu hvort tengingar séu þéttar.	•		
III Engar vísbendingar um að vatn eða ryk berist inn í umgjörðina og er það í samræmi við IP-mælinguna.	•		
IV Íhlutir með hettum eru óskemmdir	•		
V Snúningshjól er í fullnægjandi fjarlægð frá umgjörð (loftbil), sjá kafla 16.	•		
VI Loftstraumur er óhindraður. Engir utanaðkomandi hlutir í loftrás.	•	•	•
VII Þétting á rennum, köplum, röllum og/eða leiðurum er fullnægjandi.	•	•	•
VIII Leiðakerfi og yfirfærsla í blandaða kerfið er óskemmd.	•		
IX Tækið er varið með fullnægjandi hætti gegn tæringu, veðrum, sveiflum og öðrum truflunum.	•	•	•
X Engar óhóflegar uppsafnanir á ryki eða óhreinindum.	•	•	•

### Prófun á réttum vinnuháttum

- Ræstu tækið og framkvæmdu eftirfarandi prófanir samkvæmt skoðunaráætluninni:

Skoðunaráætlun	D	N	S
I Snúningsátt eða flæðisátt			•
II Tryggðu rétta straumupptöku. Það getur verið að hækkaþurfi eða lækka mælistrauminn (→ gerðarskilti) í samræmi við staðbundnar kröfur (rörlengd, hæð, hitastig). Það er mögulegt að málsþennan fari yfir $I_{max}$ við öldrun eða minnkun á klemmuspennunni (t.d. spennir).	•		
III Varmaöryggi er tryggt í gegnum viðnámsleiðaravirkni kerfið.	•		

### 19 Þrif, viðhald

#### Samkvæmt tilskipun 1999/92/EB skal viðhalda vinnusvæðum og búnaði með hlíðsjón af öryggi.

#### Taka verður tillit til atriða í EN 60079-17 og framkvæma þau.

Rekstraraðilinn skal samkvæmt EN-60079-17 ákvarða tímabilin en það getur verið að þau megi lengja ef daglegt viðhald er fullnægjandi - tíðni fer eftir umhverfisaðstæðum og öðrum áhrifum sem gera má ráð fyrir. Í ryk- og tærandi umhverfi skal stytta viðhaldstímann.

#### ⚠ HÆTTA

##### Hætta af raflosti.

- Aftengið allar veituspennurásir áður en unnið er við tengiskaut.
- Tryggið að ekki sé hægt að kveikja á aftur og gangið úr skugga um að engin spenna sé til staðar.
- Jarðtengið og tengið JÖRÐ við virka hluta sem á að skammhleypa.
- Hyljið eða stúkið af nálæga hluta undir spennu.
- Setjið viðvörðunarskilti upp þar sem það sést.

##### Gangið úr skugga um að ekkert sprengifimt umhverfi og/eða ryklög séu til staðar.

#### ⚠ VARÚÐ

##### Heitt yfirborð mótorsins getur valdið húðbruna ef það er snert.

Ekki snerta heitt yfirborð mótorsins. Bíddu þangað til mótórin hefur kólnað áður en þú hefst handa við þrif eða viðhald.

#### ⚠ VARÚÐ

##### Slysa hætta ef hlíf sem ver gegn snertingu vantar (hlífðargrind) á óvarin loftinntök/-úttök.

Notkun er aðeins heimil með hlífum til að varna því að hendur séu settar í tækið á báðum hliðum.

#### VARÚÐ: Skemmdir á tækinu

Tæki, sem þegar hafa verið fortengd við tengibox, geta skemmt ef togað er í tengikapla eða ef tækinu er lyft með leiðslunni. Togaðu ekki í tengileiðslur eða lyftu tækinu með leiðslunum.

#### Þrif á vegum aðila með menntun og hæfi (→ 3. kafli)

Þrifðu víftuna reglulega, með hæfilegu millibili, með rökum klút, einkum ef hún hefur ekki verið notuð lengi.

Þrifðu víftuna með styttra millibili ef gera má ráð fyrir að rykklag safnist upp á snúningshjól og aðra íhluti víftunnar.

## Lagfæringar á vegum aðila með menntun og hæfi (→ 3. kafli)

Fara skal reglulega yfir og viðhalda víftunni. Einkum skal tryggja að:

- loftstreymi sé óhindrað í loftrásinni.
- hlífðargrind virki með réttum hætti.
- að farið sé eftir heimilúðu hitastigi.
- legan snúist rólega. Líftími legunnar er 40000 klukkustundir, háð notkun.
- leiðslur séu vel festar í tengiboxi.
- engar skemmdir séu á tengiboxi, strengjahulsum, tengitöppum og leiðslum.
- leiðslur séu lagðar með traustum hætti.

Við reglulegar öryggisprófanir (viðhaldstímar) skal framkvæma heildstæða prófun samkvæmt prófunaráætlunum í köflum 16, 17 og 18.

Við það skal fara yfir virkni öryggisíhluta, loftgats, raforkunotkun, leguóhljóða, skemmdir og óeðlilegar sveiflur (t.d. ójafnvægi snúningshjól). Fjarlægðu óhreinindi og utanaðkomandi hluti.

## Viðgerðir

Við slit á íhlutum tækja skal aðeins láta vottaða viðgerðaraðila sjá um viðgerðir eða standsetningu.

## 20 Bilanaleit

→ 11. kafli, aðgerðir við bilanir.

## 21 Niðurtaka, umhverfisvæn förgun

### HÆTTA

#### Hætta af raflosti.

- Aftengið allar veituspennurásir áður en unnið er við tengiskaut.
  - Tryggið að ekki sé hægt að kveikja á aftur og gangið úr skugga um að engin spenna sé til staðar.
  - Jarðtengið og tengið JÖRD við virka hluta sem á að skammhleypa.
  - Hyljið eða stúkið af nálæga hluta undir spennu.
  - Setjið viðvörðunarskilti upp þar sem það sést.
- Gangið úr skugga um að ekkert sprengifimt umhverfi og/eða ryklög séu til staðar.**

- Aðeins rafvirkjar sem hafa þjálfun og heimild til að vinna á sprengihættustöðum hafa heimild til niðurtöku á tækinu (sjá einnig kafla 3).
- Fargaðu gömlum tækjum þegar notkun þeirra lýkur með umhverfisvænum hætti samkvæmt staðbundnum kröfum.

**Prentisögn:** © Maico Elektroapparate-Fabrik GmbH.

Þýðing á upprunalegu uppsetningar- og notkunarleiddbeiningunum á þýsku. Með fyrirvara um prentvillur, rangfærslur og tæknilegar breytingar. Merki, vörumerki og skráð vörumerki sem nefnd eru í þessu skjali eiga við um eiganda sína eða vörur þeirra.

## Istruzioni di montaggio e uso Ventilatori assiali ad alte prestazioni per atmosfere potenzialmente esplosive

### Ventilatori assiali per atmosfere potenzialmente esplosive

Congratulazioni per l'acquisto del Suo nuovo ventilatore MAICO. L'apparecchio è prodotto secondo la Direttiva ATEX 2014/34/UE ed è destinato all'uso in atmosfere potenzialmente esplosive.

**Prima del montaggio e dell'uso del ventilatore, leggere attentamente le presenti istruzioni e attenersi alle indicazioni ivi riportate.**

Le avvertenze indicate segnalano situazioni di pericolo che, se non evitate, causano/possono causare la morte o gravi lesioni (PERICOLO / AVVERTENZA) oppure lesioni lievi/trascurabili (ATTENZIONE). L'indicazione AVVISO segnala possibili danni materiali al prodotto o all'ambiente circostante. Conservare con cura le istruzioni per un utilizzo futuro.

**Il frontespizio contiene una copia della targhetta dell'apparecchio.**

### 1 Figure



Frontespizio con codice QR per l'accesso diretto a Internet tramite app per smartphone.

#### Fig. A, B e C

DZQ .. Ex e/t Ventilatore da muro, piastra murale quadrata

DZS .. Ex e/t Ventilatore da muro con anello murale

DZD .. Ex e/t Ventilatore da tetto

DZR .. Ex e/t Ventilatore da canale circolare

SG Griglia di protezione

X Foro per flangia (4...16 unità, a seconda del tipo)

**Fig. A1:** controllo della luce con l'apposito calibro

**Fig. D:** senso di mandata / senso di rotazione → Cap. 16

**Fig. E:** schema di collegamento

### 2 Volume di fornitura

Ventilatore, cavo di collegamento, morsetti anti-deflagrante con passacavo, calibro per controllo della luce (per DZQ .. /DZS ..), istruzioni di montaggio e uso. Per i ventilatori della serie n. → targhetta sul frontespizio o ventilatore. Dichiarazione di conformità UE in calce al presente documento.

### 3 Qualifiche del personale addetto all'installazione, pulizia e manutenzione

Le operazioni di montaggio, messa in funzione, pulizia e manutenzione possono essere eseguite esclusivamente da elettricisti specializzati autorizzati e istruiti nel campo della sicurezza contro le deflagrazioni (vedere anche la direttiva 1999/92/CE, Allegato II 2.8).

Si tratta di persone qualificate secondo la direttiva sopra citata, che hanno anche una formazione come elettricisti specializzati. È necessario tener conto di ulteriori disposizioni di altre leggi nazionali.

### 4 Uso previsto

Il ventilatore serve per lo sfato o l'aerazione di locali ad uso industriale (stabilimenti di produzione, laboratori artigianali, officine ecc.) con atmosfera potenzialmente esplosiva, secondo la direttiva 1999/92/CE, paragrafo 2, (4), (5)

Il ventilatore soddisfa i requisiti di sicurezza previsti dalla Direttiva 2014/34/UE in materia di apparecchi e sistemi di protezione destinati ad essere utilizzati in atmosfera potenzialmente esplosiva.

L'apparecchio è classificato nel gruppo II, categoria 2G per atmosfere gassose, o 2D per atmosfere polverose, è conforme al tipo di protezione antideflagrante "e"/"c" o "t"/"c" ed è perciò idoneo all'impiego in aree con atmosfera potenzialmente esplosiva delle zone 1 e 2 o 21 e 22. L'idoneità è indicata sulla targhetta. In caso di utilizzo all'aperto il ventilatore deve essere protetto dagli influssi atmosferici.

### 5 Uso non conforme

**Il ventilatore non va mai utilizzato nelle situazioni sottoindicate. Sussiste pericolo di morte. Leggere tutte le avvertenze di sicurezza.**

#### EX PERICOLO DI ESPLOSIONE

**Pericolo di innesco di sostanze esplosive in caso di assenza o di utilizzo di un sistema di scatto con termistore PTC non ammesso.** Utilizzare il ventilatore solo con un sistema supplementare di scatto con termistore PTC conformemente alla Direttiva 2014/34/UE (→ Cap. 6).

**Pericolo di esplosione in caso di uso parallelo di più ventilatori con un unico sistema di scatto con termistore PTC. In caso di guasto non si potrà garantire un intervento affidabile.**

Non utilizzare mai in parallelo più ventilatori collegati ad un unico sistema di scatto con termistore PTC.

**Pericolo di esplosione per la formazione di scintille dovute allo sfregamento dell'elica sull'alloggiamento in caso di luce insufficiente.** Assicurare una luce sufficiente fra elica e alloggiamento lungo l'intera circonferenza.

**Pericolo di esplosione per il trasporto di particelle liquide (ad es. vernice), che potrebbero depositarsi sul ventilatore.** Non utilizzare mai il ventilatore per il trasporto di particelle liquide.

**Pericolo di esplosione nell'utilizzo con mezzi abrasivi.** I mezzi abrasivi devono essere evitati.

**Pericolo di esplosione in caso di utilizzo al di fuori delle condizioni ambientali e di esercizio, in particolare per il surriscaldamento dovuto all'uso al di fuori della temperatura di impiego ammissibile.** Utilizzare il ventilatore solo entro i valori ambientali e di esercizio ammissibili ed entro i limiti previsti per la temperatura d'impiego.

**Pericolo di esplosione in caso di utilizzo senza dispositivo di protezione per l'eventuale caduta o aspirazione di corpi estranei nel canale dell'aria → Pericolo di morte a causa della formazione di scintille.** Applicare obbligatoriamente un dispositivo di protezione a norma EN 60529, ad es. la griglia di protezione MAICO SG... (grado di protezione IP 20) sulla presa/uscita libera dell'aria. Si prescrive l'uso di una protezione da contatto bilaterale (griglia di protezione a norma EN 13857).

**Pericolo di esplosione in caso di impossibilità di evacuazione dell'atmosfera potenzialmente esplosiva per l'afflusso insufficiente dell'aria di mandata. Ciò può verificarsi, ad esempio, in caso di locali con eccessiva tenuta ermetica o filtri aria intasati.** Provvedere ad un adeguato apporto d'aria fresca. Utilizzare il ventilatore entro i limiti di portata ammessi.

**Pericolo di esplosione in caso di utilizzo di un convertitore di frequenza per la regolazione della velocità. Le correnti d'albero possono costituire una fonte diretta d'innesco.** Non è ammesso il funzionamento con convertitori di frequenza.

**Pericolo di esplosione nell'utilizzo in presenza di strati di polvere sul motore.** Per evitare il surriscaldamento del motore, sono necessarie pulizia e una regolare ispezione.



**⚠ Pericolo di esplosione dovuto all'aggiunta non autorizzata di componenti all'apparecchio, ad un montaggio errato o a parti danneggiate. Pericolo dovuto a interventi/aggiunte eseguiti da personale non qualificato.** Mancata omologazione in caso di aggiunte, montaggio scorretto o uso con componenti danneggiati. Mancata omologazione in caso di interventi di montaggio eseguiti da personale non qualificato.

### ⚠ ATTENZIONE

**Pericolo di lesioni in assenza di protezione da contatto (griglia protettiva) sulla presa/uscita libera dell'aria, in particolare se il ventilatore è montato in modo da essere accessibile alle persone.**

Uso consentito solo con **protezione da contatto bilaterale**. Le aree con possibile accesso a parti rotanti (elica) vanno dotate di una protezione da contatto a norma EN ISO 13857, ad es. la griglia di protezione MAICO SG.. (conforme al grado di protezione IP 20 a norma EN 60529).

## 6 Sistema di scatto con termistore PTC necessario

Sono ammessi i sistemi di scatto con termistore PTC che soddisfino le seguenti condizioni, pena l'annullamento della conformità:

- Esame CE del tipo secondo la Direttiva 2014/34/UE.
- Marcatura almeno secondo la direttiva II (2) G per l'uso in atmosfere gassose o II (2) D per l'uso in atmosfere polverose.

Il sistema di scatto deve essere tarato sul termistore PTC inserito nell'avvolgimento a norma DIN 44082 (→ vedere targhetta).

### Lo scatto deve avvenire:

- entro il tempo  $t_A$  indicato sulla targhetta;
- in caso di temperature eccessive nel termistore PTC, ovvero nell'avvolgimento statorico del motore collegato;
- dopo un cortocircuito nel termistore PTC;
- dopo la rottura di un filo nel termistore PTC;
- dopo la mancanza di tensione di alimentazione in tutti e tre i conduttori esterni;

Dopo l'eliminazione di tutte le cause di guasto, il motore collegato non deve reinserirsi autonomamente. La reinserzione può avvenire solo in modo manuale (blocco alla reinserzione).

Per una protezione ottimale, si consiglia il sistema di scatto con termistore PTC MAICO MVS 6 omologato secondo la Direttiva 2014/34/UE – osservare le istruzioni per l'uso di MVS 6.

## 7 Obblighi dell'installatore e del gestore

Il ventilatore può essere utilizzato solo nell'intervallo di temperature ambiente e del fluido ammissibili, compreso fra -20 e +40 °C, e solo se completamente montato. Il ventilatore deve essere regolarmente controllato e sottoposto a manutenzione da una persona qualificata, come descritto nel Capitolo 3 delle presenti istruzioni → Capitolo 19.

**Gli intervalli di pulizia e manutenzione vanno stabiliti dal gestore, conformemente alla norma EN 60079-17. La frequenza dipende dalle condizioni ambientali e dalle sollecitazioni previste. In caso di polvere e atmosfera corrosiva, ridurre gli intervalli di manutenzione.**

Durante il montaggio e l'uso vanno osservate ulteriori **norme di sicurezza**, ad es.

- Direttiva CE 1999/92/CE, ATEX 137: recepita in Germania dall'Ordinanza per la Sicurezza sul Lavoro (Betriebssicherheitsverordnung).
- EN 60079-14: Progettazione, scelta e installazione degli impianti elettrici.
- Disposizioni nazionali in materia di prevenzione antinfortunistica.

## 8 Avvertenze per la sicurezza dell'utilizzatore

### ⚠ PERICOLO!

**Pericolo di esplosione per la formazione di scintille nel caso di ingresso di corpi estranei nell'apparecchio.** Non inserire oggetti all'interno dell'apparecchio.

### ⚠ ATTENZIONE

**Pericolo di lesioni causate dall'elica in rotazione e dall'azione aspirante. Qualora ci si avvicini eccessivamente al ventilatore, sussiste il pericolo che capelli, indumenti, gioielli ecc. rimangano impigliati nel ventilatore.** Per evitare tale pericolo, mantenersi ad un'adeguata distanza.

### ⚠ ATTENZIONE

**Pericolo per persone (compresi i minori) con ridotte capacità fisiche, percettive o mentali o con insufficienti conoscenze.** L'uso e la pulizia del ventilatore non sono consentiti ai minori e alle persone con ridotte capacità.

### ⚠ ATTENZIONE

**Le superfici calde del motore possono causare ustioni in caso di contatto.** Non toccare le superfici calde del motore. Attendere sempre che il motore si sia raffreddato.

## 9 Accensione/spengimento dell'apparecchio

Il ventilatore può essere acceso o spento con un interruttore opzionale. Per la regolazione della portata, è anche possibile collegare l'apparecchio al trasformatore a 5 uscite opzionale (ad es. MAICO TR..) (tranne DZ. 35/2 B Ex e/t).

Il ventilatore è concepito per uso prolungato (S1). L'accensione/lo spegnimento ripetuti possono causare un riscaldamento inappropriato e vanno pertanto evitati.

## 10 Funzionamento inverso

Le versioni standard sono commutabili per l'aerazione o lo sfato. Nel funzionamento inverso (senso di mandata opposto), il flusso volumetrico si riduce di circa il 35%.

### ATTENZIONE!

Il ventilatore è dimensionato, dal punto di vista termico, per il funzionamento continuo. In caso di ripetuta variazione del senso di rotazione o di frequente accensione e spegnimento, il motore potrebbe surriscaldarsi.

## 11 Comportamento in caso di guasto

Controllare se il sistema di scatto con termistore PTC è intervenuto. In caso di malfunzionamenti, scollegare il ventilatore dalla rete su tutti i poli. Prima di riaccendere l'apparecchio, far accertare ed eliminare la causa del guasto da personale qualificato (→ Capitolo 3). Ciò vale in particolare dopo l'intervento del sistema di scatto con termistore PTC.

## Montaggio dell'apparecchio

### 12 Avvertenze di sicurezza

**Non derogare in nessun caso dall'uso conforme → Capitolo 5.**



**L'installazione può essere eseguita solo da una persona con le caratteristiche descritte al Capitolo 3.**

### ⚠ PERICOLO!

**⚠ Pericolo di elettrocuzione.** Nei lavori sul ventilatore, disinserire i circuiti di alimentazione della corrente, assicurare contro la reinserzione e verificare l'assenza di tensione. Applicare un cartello di avviso visibile. Accertare l'assenza di atmosfera esplosiva.

**⚠ Pericolo di esplosione. Il grado di protezione non è garantito in caso di scorretto collegamento dei conduttori nella morsettiera.** Assicurare il grado di protezione collegando correttamente i conduttori nella morsettiera.

**⚠ Pericolo di esplosione in caso di uso dell'apparecchio non completamente montato e con presa/uscita dell'aria non correttamente protetta.** L'uso del ventilatore è ammesso solo se l'apparecchio è completamente montato e i dispositivi di protezione (EN 60529) per il canale dell'aria sono applicati. Proteggere l'apparecchio e le tubazioni contro l'aspirazione di corpi estranei.

**⚠ Pericolo di esplosione/di lesioni causato dall'errato montaggio o dalla caduta del ventilatore (l'apparecchio ha un elevato peso intrinseco).** Montare l'apparecchio solo su pareti/soffitti aventi una sufficiente capacità di carico e utilizzando materiale di fissaggio adeguatamente dimensionato. Materiale di fissaggio a cura del cliente. Durante il montaggio, mantenere sgombra l'area sottostante il luogo di montaggio.

**⚠ Pericolo di esplosione causato da un'errata regolazione.** Le parti rotanti del ventilatore sono regolate in fabbrica. Per tale motivo, l'apparecchio non deve essere smontato. L'unica deroga a tale divieto è rappresentata dalla temporanea rimozione del coperchio della morsettiera durante l'installazione dell'apparecchio.

### 13 Trasporto, stoccaggio

#### ⚠ PERICOLO!

**Pericolo dovuto alla caduta dell'apparecchio durante il trasporto con mezzi non consentiti.**

**Non sostare sotto carichi sospesi.**

**Rispettare il peso e il baricentro (centrale).** Considerare la massima capacità di carico ammessa dei dispositivi di sollevamento e trasporto. Per il peso totale → vedere la targhetta riportata sul frontespizio.

Durante il trasporto, **non caricare componenti sensibili** quali l'elica o la morsettiera. Applicare correttamente i dispositivi di trasporto.

#### ⚠ ATTENZIONE



**Pericolo di lesioni da taglio causate dalle lamiere affilate dell'alloggiamento.**

Durante il montaggio, indossare appositi dispositivi di protezione individuale (guanti antitaglio).

- Spedire l'apparecchio solo nell'imballo originale.
- DZD .. Ex e/t con 2 anelli di trasporto stabili per il sollevamento con la gru.
- Stoccare l'apparecchio in un luogo asciutto (da -25 a +55 °C).

## 14 Dati tecnici

→ Vedere la targhetta riportata sul frontespizio o sull'apparecchio.

Tipo di protezione del motore	IP 64
Portata, a seconda del tipo	da 440 a 10.500 m <sup>3</sup> /h
Livello di potenza sonora	da 56 a 97 dB(A)
Limiti di vibrazione (ISO 14694)	BV-3
Peso	→ Vedere targhetta

## 15 Condizioni ambientali e di esercizio

- Temperatura ambientale e del fluido ammessa -20 °C < Ta < +40 °C. Per le versioni speciali → vedere la targhetta.
- Classificazione della temperatura superficiale massima in classi per atmosfere gassose. Classe di temperatura T... → targhetta.

Classe di temperatura	T1	T2	T3	T4
Temperatura superficiale massima [°C]	450	300	200	135

Per l'impiego in atmosfere polverose, si deve tener conto della temperatura superficiale indicata sulla targhetta nella marcatura.

## 16 Montaggio

Durante il montaggio, attenersi alle norme vigenti in materia di installazione → in particolare la Direttiva UE 1999/92/CE, EN 60079-14 e VDE 0100 (in Germania).

### Istruzioni di montaggio

#### ATTENZIONE: Danni all'apparecchio

**Gli apparecchi dotati di passacavo per la morsettiera preinstallata possono subire danni qualora si tiri il cavo di allacciamento o si sollevi l'apparecchio afferrandolo dal cavo stesso.** Non tirare il cavo di allacciamento o sollevare l'apparecchio afferrandolo dal cavo.

#### Ventilatori da muro DZQ .. Ex e/t, DZS .. Ex e/t

- Per l'installazione fissa su muri o soffitti aventi una sufficiente capacità di carico.
- Posizione di montaggio a piacere.
- Commutabili per l'aerazione o lo sfiato.
- Montare l'apparecchio solo su pareti o soffitti con superficie piana per evitare distorsioni della piastra murale o dell'anello murale.

#### Ventilatori da canale circolare DZR .. Ex e/t

- Per l'installazione fissa in condotte con tubi spiralati adatti al tipo di apparecchio (diametro nominale). Montaggio su muri, soffitti o mensole con sufficiente capacità di carico.
- Posizione di montaggio a piacere.
- Commutabili per l'aerazione o lo sfiato.
- Per evitare la trasmissione di vibrazioni al sistema di tubi, si consiglia di montare un manicotto di collegamento elastico di tipo EL-Ex e ELAEx, il piedino di fissaggio FU e lo smorzatore di vibrazioni GP di MAICO.

#### Ventilatori da tetto DZD .. Ex e/t

- I luoghi di montaggio ammessi sono tetti (piani, inclinati, ondulati o trapezoidali), soffitti o mensole con sufficiente capacità di carico.
- Gli apparecchi vanno montati in posizione orizzontale. Senso di soffiaggio orizzontale.
- Commutabili per l'aerazione o lo sfiato.
- Montabili con tubo di sfiato sul tetto su appositi zoccoli per tetto o basamento, ad es. con lo zoccolo per tetto MAICO SO.., SDS.. o SOWT..
- In caso di collegamento a condotte, vanno utilizzati tubi spiralati con raccordo di collegamento elastico, piedini e smorzatori. Questi evitano la trasmissione di vibrazioni al sistema di tubi.

## Controllo prima del montaggio

1. Eseguire i seguenti controlli: D = controllo dettagliato, N = controllo ravvicinato, S = controllo a vista

Schema di controllo	D	N	S
I L'apparecchio corrisponde ai requisiti EPL/di zona previsti per il luogo di montaggio.	•	•	•
II Gruppo dell'apparecchiatura corretto.	•	•	
III Classe di temperatura dell'apparecchio corretta.	•	•	
IV Il grado di protezione (grado IP) degli apparecchi corrisponde al livello di protezione / al gruppo / alla conducibilità.	•	•	•
V Marcatura del circuito elettrico dell'apparecchio presente e corretta.	•	•	•
VI Alloggiamento e collegamenti soddisfacenti.	•	•	•
VII Prima del montaggio, controllare il corretto funzionamento del supporto motore.	•	•	•

## Montaggio dell'apparecchio

1. Controllare la presenza di danni all'apparecchio conseguenti al trasporto.
2. Praticare un foro in corrispondenza del luogo di montaggio. Assicurarsi che la superficie di appoggio sia piana.
3. Posare un idoneo cavo di alimentazione fisso. Utilizzare cavi di collegamento adatti al tipo di apparecchio.

#### ATTENZIONE



**Pericolo di lesioni da taglio causate dalle lamiere affilate dell'alloggiamento.** Durante il montaggio, indossare appositi dispositivi di protezione individuale (guanti antitaglio).

4. Montare DZR.. Ex e/t: fissare il piedino di fissaggio adatto (tipo FU) all'alloggiamento del ventilatore con le viti per lamiera autofilettanti accluse. Posizione di montaggio a piacere. Fare attenzione che la morsettiera sia liberamente accessibile presso il luogo di montaggio.
5. DZQ/DZS/DZR/DZD .. Ex e/t: trasportare il ventilatore al luogo di montaggio. Osservare le avvertenze per la sicurezza e i dati riportati ai Capitoli 12-15. Trasportare DZD .. Ex e/t presso il luogo di installazione sul tetto con una gru, se possibile.
6. DZD .. Ex e/t: fra il ventilatore e il tetto/zoccolo per tetto utilizzare materiale di installazione, isolamento e fonoassorbente adatto.

#### PERICOLO!

**Il ventilatore può vibrare durante l'uso. In caso di allentamento del fissaggio, sussiste il pericolo di morte causata dalla caduta dell'apparecchio in seguito al proprio peso.**

Montare l'apparecchio solo su pareti/soffitti aventi una sufficiente capacità di carico e utilizzando materiale di fissaggio adeguatamente dimensionato.

#### ATTENZIONE!

**Perdite in caso di insufficiente impermeabilizzazione.** Avvitare saldamente il ventilatore in tutti i fori per flangia.

7. Montare il ventilatore e avvitare saldamente al muro/soffitto/tetto/zoccolo per tetto in corrispondenza di tutti i fori per flangia [X] (4...16 unità a seconda del tipo). Approntare in loco materiale di fissaggio adeguatamente dimensionato. Osservare il senso di rotazione e mandata → frecce della direzione dell'aria sull'adesivo dell'apparecchio.

8. Montare DZR.. Ex e/t con i piedini di fissaggio premontati sul muro, il soffitto o la mensola. Approntare in loco materiale di fissaggio adeguatamente dimensionato.
9. DZR/DZD .. Ex e/t: collegare le condotte. Avvitare saldamente i tubi spiralati con le fascette o i raccordi di collegamento elastici (MAICO tipi EL-Ex / ELA-Ex) in corrispondenza di tutti i fori per flangia del ventilatore. Controllare la tenuta.
10. Verificare che vi sia una luce sufficiente fra elica e alloggiamento. DZQ .. /DZS ..: dopo il montaggio, controllare la luce fra elica e alloggiamento con il calibro accluso → Fig. A1, Tabella.

#### PERICOLO!

**Pericolo di esplosione in caso di utilizzo senza dispositivo di protezione per l'eventuale caduta o aspirazione di corpi estranei nel canale dell'aria → Pericolo di morte a causa della formazione di scintille.** Proteggere l'elica con una griglia di protezione omologata dal pericolo di contatto, caduta e aspirazione di corpi estranei nel canale dell'aria.

11. Montare una griglia di protezione omologata (ad es. la griglia MAICO SG) sulla presa/uscita d'aria libera davanti all'apparecchio.
12. Provvedere ad un adeguato apporto d'aria fresca.
13. Per l'installazione, utilizzare materiale isolante e fonoassorbente adatto.

## 17 Collegamento elettrico → Fig. E

#### PERICOLO!

##### Pericolo di elettrocuzione.

- Scollegare tutti i circuiti elettrici di alimentazione prima di accedere ai morsetti di collegamento.
  - Assicurare contro la reinserzione, accertare l'assenza di tensione.
  - Mettere a terra e collegare la TERRA a componenti attivi cortocircuitanti.
  - Coprire o delimitare i componenti attigui sotto tensione.
  - Applicare un cartello di avviso visibile.
- Accertare l'assenza di atmosfera esplosiva e/o strati di polvere.**

#### L'uso è ammesso solo:

- con installazione elettrica fissa;
- con cavo di allacciamento omologato per atmosfere potenzialmente esplosive e adatto al carico;
- con dispositivo di separazione dalla rete dotato di apertura di contatto di almeno 3 mm per polo;
- con il cavo comune con guaina per la tensione motore e il collegamento del termistore PTC;
- con tensione e frequenza ammesse → targhetta;
- con la morsettiera antideflagrante acclusa;
- con collegamento al terminale di terra, lato rete nella morsettiera. Per la messa a terra del sistema di tubi è presente un morsetto all'esterno del ventilatore;
- entro i limiti di portata consentiti;
- con punto di lavoro ammesso. La corrente e la potenza riportate sulla targhetta sono misurate con aspirazione e soffiaggio liberi. Tali valori possono aumentare o diminuire a seconda del punto di lavoro.



Per la protezione termica è indispensabile un sistema di scatto con termistore PTC. **Regolazione della velocità** solo con tipo di trasformatore adatto, ad es. MAICO TR... *Eccezione:* DZ.. 35/2 B Ex e/t non regolabile in velocità.



DZD .. Ex e/t: applicare l'interruttore di manutenzione sul tetto direttamente nel luogo di montaggio.

### Collegamento elettrico del ventilatore

1. Disinserire i circuiti elettrici di alimentazione e apporre un cartello visibile di divieto di reinserzione.
2. Aprire la morsettiere, passare i cavi nella morsettiere e avvitarlo con il passacavo. Attenersi alle coppie di serraggio (in Nm). Controllare che il serraggio sia adeguato ed eventualmente riserrare.

Coperchio della morsettiere Viti a calotta M4 in acciaio inox	1,4 Nm
Morsetti a mantello	4,0 Nm
Passacavo M20 x 1,5: attacchi filettato dado a cappello campo di serraggio	2,3 Nm 1,5 Nm 7 ... 13 mm
Passacavo M25 x 1,5: attacco filettato dado a cappello campo di serraggio con tenuta di riduzione	3,0 Nm 2,0 Nm 10 ... 17 mm 7 ... 12 mm
Tappo M25 x 1,5	1,5 Nm

3. Eseguire il cablaggio elettrico del ventilatore → schema di collegamento. Isolare le estremità dei fili libere non collegate.

### Messa a terra del ventilatore e del sistema di tubi

1. Collegare i conduttori di protezione lato rete nella morsettiere antideflagrante.
2. Collegare i conduttori di protezione del sistema di tubi al morsetto esterno del ventilatore.

### Senso di rotazione e mandata

1. Controllare il senso di rotazione e mandata → Freccie sull'alloggiamento del ventilatore. Portata massima nel senso di mandata indicato secondo la Fig. D. In caso di **inversione del senso di mandata** la portata si riduce di circa il 35%.

Tipo	Senso di mandata	Senso di rotazione ③
DZQ, DZS	① con il motore in aspirazione	a destra
DZR	② con il motore in soffiaggio	a sinistra

③ Senso di rotazione del motore guardando l'elica

2. Per l'**inversione del senso di mandata** scambiare il conduttore esterno L2 e L3. In caso di inversione del senso di mandata, verificare nuovamente lo stato di sicurezza e il funzionamento dell'impianto. Tenere presente che:
  - la portata diminuisce;
  - potrebbe non essere più garantita la protezione contro l'aspirazione dei corpi estranei;
  - l'atmosfera potenzialmente esplosiva potrebbe non venire più aspirata e
  - il ventilatore è dimensionato, dal punto di vista termico, per il funzionamento continuo (modalità operativa S1) e non è pertanto adatto a frequenti cambi del senso di rotazione. In caso di frequenti cambi del senso di rotazione il motore del ventilatore potrebbe surriscaldarsi.

### Sistema di scatto con termistore PTC, interruttore On/Off

1. Installare il sistema di scatto con termistore PTC e cablare secondo lo schema di collegamento (→ schema di collegamento, Fig. E, morsetto 4, 5 e 6). *Suggerimento:* MAICO MVS 6 installare solo al di fuori dell'atmosfera potenzialmente esplosiva.
2. Applicare in loco un interruttore On/Off.

### Controllo del collegamento elettrico

1. Eseguire i seguenti controlli: D = controllo dettagliato, N = controllo ravvicinato, S = controllo a vista.

Schema di controllo	D	N	S
I Viti, passacavi (diretti e indiretti), tappi ciechi del tipo corretto, completi e a tenuta.	●	●	●
II Cavi e condotti del tipo idoneo allo scopo.	●		
III Assenza di danni visibili a cavi e condotti.	●	●	●
IV Collegamenti elettrici saldi.	●		
V Morsetti di collegamento non utilizzati serrati.	●		
VI Resistenza di isolamento (IR) degli avvolgimenti motore soddisfacenti.	●		
VII I collegamenti a terra, compresi tutti i collegamenti equipotenziali supplementari, sono regolari (ad es. i collegamenti sono saldi, le sezioni dei conduttori sono sufficienti).	●	●	●
VIII Impedenza dell'anello di guasto (sistema TN) o resistenza di terra (sistema IT) soddisfacente.	●		
IX Dispositivi automatici di protezione elettrica correttamente regolati (ripristino automatico non possibile).	●		
X Sono rispettate le condizioni operative speciali (sistema di scatto con termistore PTC conforme alla Direttiva 2014/34/CE).	●		
XI Tutti i cavi e li condotti non utilizzati sono collegati correttamente.	●		
XII Installazione con tensione variabile come da documentazione.	●	●	
XIII Isolamento elettrico pulito/asciutto.	●		

2. Applicare il coperchio della morsettiere antideflagrante. Controllare che non vi siano particelle di sporco nella morsettiere e che la guarnizione del coperchio della morsettiere aderisca alla morsettiere sull'intero perimetro. Osservare la coppia di serraggio di 1,4 Nm. Controllare la tenuta della morsettiere.

### 18 Nome utente

#### Controlli prima della messa in funzione

1. Eseguire i seguenti controlli: D = controllo dettagliato, N = controllo ravvicinato, S = controllo a vista

Schema di controllo	D	N	S
I Assenza di danni o modifiche non autorizzate all'apparecchio.	●	●	●
II Stato della tenuta della morsettiere soddisfacente. Controllare la tenuta dei collegamenti.	●		
III Assenza di tracce di ingresso d'acqua o polvere nell'alloggiamento come da misurazione IP.	●		
IV Componenti sigillati integri	●		
V Elica con distanza sufficiente dall'alloggiamento (luce), vedere capitolo 16.	●		
VI Flusso d'aria privo di ostacoli. Assenza di corpi estranei lungo il trafero.	●	●	●
VII Tenuta di vani, cavi, tubi e/o "condotti" soddisfacente.	●	●	●
VIII Sistema di condotti e passaggio al sistema misto integri.	●		

Schema di controllo	D	N	S
IX L'apparecchio è protetto da corrosione, intemperie, vibrazioni e altri fattori di disturbo.	●	●	●
X Assenza di eccessivi accumuli di polvere o impurità.	●	●	●

### Controllo del funzionamento regolare

1. Accendere l'apparecchio ed eseguire i seguenti controlli secondo lo schema di controllo:

Schema di controllo	D	N	S
I Senso di rotazione e mandata			●
II Assicurare il corretto assorbimento di corrente. La corrente nominale (→ targhetta) può aumentare o diminuire in base alle condizioni locali (tragitto dei tubi, altitudine, temperature). Possibilità di superamento del valore $I_{max}$ per la tensione nominale a causa dell'invecchiamento o della riduzione della tensione di bloccaggio (ad es. trasformatore).	●		
III La sicurezza termica è garantita dal sistema di scatto con termistore PTC.	●		

### 19 Pulizia, manutenzione

La direttiva 1999/92/CE stabilisce che la manutenzione del luogo di lavoro e delle attrezzature deve essere eseguita nel rispetto della sicurezza.

I punti elencati nella norma EN 60079-17 devono essere considerati e implementati.

Gli intervalli vanno definiti dal gestore come da norma EN 60079-17 e possono essere posticipati adottando un concetto di manutenzione complessivo; la frequenza dipende dalle condizioni ambientali e dalle sollecitazioni previste. In caso di polvere e atmosfera corrosiva, gli intervalli di manutenzione vanno ridotti.

#### PERICOLO!

##### Pericolo di elettrocuzione.

- Scollegare tutti i circuiti elettrici di alimentazione prima di accedere ai morsetti di collegamento.
- Assicurare contro la reinserzione, accertare l'assenza di tensione.
- Mettere a terra e collegare la TERRA a componenti attivi cortocircuitanti.
- Coprire o delimitare i componenti attigui sotto tensione.
- Applicare un cartello di avviso visibile.

**Accertare l'assenza di atmosfera esplosiva e/o strati di polvere.**

#### ATTENZIONE

##### Le superfici calde del motore possono causare ustioni in caso di contatto.

Non toccare le superfici calde del motore. Attendere che il motore si sia raffreddato prima di procedere agli interventi di pulizia e manutenzione.

#### ATTENZIONE

**Pericolo di lesioni in caso di protezione da contatto (griglia protettiva) mancante sulla presa/uscita d'aria libera.** Uso consentito solo con protezione da contatto bilaterale.

**ATTENZIONE: Danni all'apparecchio**

**Gli apparecchi dotati di passacavo per la morsettiera preinstallata possono subire danni qualora si tiri il cavo di allacciamento o si sollevi l'apparecchio afferrandolo dal cavo stesso.** Non tirare il cavo di allacciamento o sollevare l'apparecchio afferrandolo dal cavo.

**Pulizia da parte di una persona competente (→ Capitolo 3)**

Pulire il ventilatore **periodicamente**, agli intervalli indicati, con un panno umido, in particolare dopo lunghi periodi di inattività.

Pulire il ventilatore ad **intervalli più brevi** se si prevede che sull'elica o su altre parti del ventilatore si accumuli molta polvere.

**Manutenzione da parte di una persona competente (→ Capitolo 3)**

Controllare e mantenere regolarmente il ventilatore. In particolare, controllare che:

- il passaggio d'aria nel canale sia libero;
- la griglia di protezione funzioni efficacemente;
- siano rispettate le temperature ammesse;
- i cuscinetti scorrono in modo silenzioso. Durata dei cuscinetti 40000 ore, a seconda dell'applicazione;
- i cavi siano ben fissati all'interno della morsettiera;
- non vi siano danni a morsettiera, passacavi, tappi e cavi;
- i cavi siano ben posati.

Per i controlli di sicurezza periodici (intervallo di manutenzione), eseguire un controllo completo come da schemi di controllo ai Capitoli 16, 17 e 18.

A tale riguardo, controllare il funzionamento dei componenti di sicurezza, la luce, l'assorbimento di corrente, lo scorrimento dei cuscinetti, eventuali danni e la presenza di vibrazioni sproporzionate (ad es. squilibrio dell'elica). Rimuovere le impurità e i corpi estranei.

**Riparazioni**

In caso di usura dei componenti dell'apparecchio, il ventilatore può essere riparato o revisionato solo da un'officina di riparazione certificata.

**20 Eliminazione dei guasti**

→ Capitolo 11, Comportamento in caso di guasto

**21 Smontaggio, corretto smaltimento****⚠ PERICOLO!****Pericolo di elettrocuzione.**

- Scollegare tutti i circuiti elettrici di alimentazione prima di accedere ai morsetti di collegamento.
- Assicurare contro la reinserzione, accertare l'assenza di tensione.
- Mettere a terra e collegare la TERRA a componenti attivi cortocircuitanti.
- Coprire o delimitare i componenti attigui sotto tensione.
- Applicare un cartello di avviso visibile.

**Accertare l'assenza di atmosfera esplosiva e/o strati di polvere.**

- Lo smontaggio deve essere eseguito esclusivamente da elettricisti specializzati, autorizzati e istruiti nel campo della sicurezza contro le deflagrazioni (Vedere anche Capitolo 3).
- Smaltire gli apparecchi obsoleti al termine della vita utile secondo le norme locali vigenti in materia.

**Informazioni legali:** © Maico Elektroapparate-Fabrik GmbH. Traduzione delle istruzioni di montaggio e uso originali in lingua tedesca. Con riserva di errori di stampa, sviste e modifiche tecniche. I marchi, nomi commerciali e marchi protetti citati nel presente documento si riferiscono ai rispettivi proprietari o prodotti.

**Montavimo ir naudojimo instrukcija  
Didelės galios ašiniai ventilatoriai  
potencialiai sprogioms sritims****Ašiniai ventilatoriai potencialiai sprogioms sritims**

Sveikiname įsigijus naują MAICO-ventiliatorių. Priešais pagamintas pagal ATEX direktyvą 2014/34/ES ir skirtas potencialiai sprogioms sritims.

**Prieš montuodami ir pirmą kartą naudodami ventilatorių, atidžiai perskaitykite šią instrukciją ir laikykitės nurodymų.**

Pateiktos įspėjamosios nuorodos rodo pavojingas situacijas, kuriose (būtų) galima patirti mirtinų arba sunkių (PAVOJUS / ĮSPĖJIMAS) arba nedidelių (ATSARGIAI) sužalojimų, jei jų nebus vengiam. *DĖMESIO* žymi gaminio pažeidimus arba pažeidimus jo aplinkoje. Išsaugokite šią instrukciją vėlesniam naudojimui. **Tituliniame lape rasite savo prietaiso specifikacijų lentelės dublikatą.**

**1 Paveikslėliai**

**i** Titulinis lapas su QR kodu tiesioginei iškvietai internetu, naudojant išmaniojo telefono programėlę.

**A, B ir C pav.**

DZQ .. Ex e/t sieninis ventilatorius, kvadratinė sieninė

plokštė

DZS .. Ex e/t sieninis ventilatorius su sieniniu žiedu

DZD .. Ex e/t stogo ventilatorius

DZR .. Ex e/t vamzdžių ventilatorius

SG Apsauginės grotelės

X Jungėms kiaurymė (4–16 vnt., priklausomai nuo tipo)

**A1 pav.** Oro tarpo kontrolė oro tarpų šablonu

**D pav.** Transportavimo kryptis / sukimosi kryptis → 16 sk.

**E pav.** Jungčių schema

**2 Komplektacija**

Ventilatorius, prijungimo kabelis, gnybtų dėžutė su apsauga nuo sprogioms ir sriegine kabelio jungtimi, oro tarpų šablonas (skirtas DZQ ../DZS ..), ši montavimo ir naudojimo instrukcija. Ventilatorių serijos Nr. → specifikacijų lentelė tituliniame lape arba ant ventilatoriaus. ES atitikties deklaracija šios instrukcijos pabaigoje.

**3 Įrengiančio, valančio ir techninę priežiūrą atliekančio personalo kvalifikacija**

Montavimo, eksploatacijos pradžios, valymo ir einamosios priežiūros darbus leidžiama atlikti tik apsaugos nuo sprogioms srityje apmokytiems ir įgaliotiems specialistams (taip pat žr. 1999/92/EB II priedo 2.8 skirsnio nuostatas).

Jie yra kvalifikuoti asmenys pagal aukščiau minėtos direktyvos apibrėžtį, taip pat apmokyti dirbti su elektra. Taip pat būtina atsižvelgti ir į kitus nacionalinius įstatymus.

**4 Naudojimas pagal paskirtį**

Ventilatorius skirtas komerciniams tikslais naudojamiems patalpoms (gamybinėms patalpoms, komercinėms patalpoms, garažams ir t. t.) su potencialiai sprogia atmosfera pagal direktyvos 1999/92/EB, 2 sk. (4), (5) nuostatas.

Ventilatorius atitinka direktyvos 2014/34/ES dėl potencialiai sprogiuose aplinkoje naudojamų įrangos ir apsaugos sistemų saugos reikalavimus.

Prietaisas klasifikuojamas į II grupės 2G kategoriją dujų atmosferoms ir į 2D kategoriją dulketoms atmosferoms, atitinka apsaugos nuo uždegimo tipą „e / c“ arba „t / c“ ir tinka naudoti 1 ir 2 zonų arba 21 ir 22 zonų potencialiai sprogiuose srityse. Tinkamu

mas nurodytas duomenų lentelėje. Norint naudoti lauke, ventilatorių reikia apsaugoti nuo oro sąlygų poveikio.

**5 Naudojimas ne pagal paskirtį**

Toliau nurodytose situacijose ventilatoriaus negalima **jokiu būdu** naudoti. Kyla pavojus gyvybei. Perskaitykite visas saugos nuorodas.

**⚠ SPROGIMO PAVOJUS**

**⚠ Sprogimo pavojus užsidegus sprogioms medžiagoms, nesant arba esant neleistinai pozistoriaus suveikimo sistemai.** Eksploatuokite ventilatorių tik su papildoma pozistoriaus suveikimo sistema pagal direktyvą 2014/34/ES (→ 6 sk.).

**⚠ Sprogimo pavojus eksploatuojant lygiagrečiuoju režimu kelis ventilatorius su vienintele pozistoriaus suveikimo sistema.** Saugus suveikimas sutrikimo atveju garantuojamas ne visada. Jokiu būdu neeksploatuokite lygiagrečiai kelių ventilatorių vienintelėje pozistoriaus suveikimo sistemoje.

**⚠ Sprogimo pavojus dėl kibirkščiavimo sparnuotei trinantis į korpusą, esant per mažam oro tarpui.** Aplink užtikrinkite pakankamą oro tarpą tarp sparnuotės ir korpuso.

**⚠ Sprogimo pavojus transportuojant sprogią skystas daleles (pvz., dažus), kurios gali prikibti prie ventilatoriaus.** Jokiu būdu nenaudokite ventilatoriaus sprogioms skystoms dalelėms.

**⚠ Sprogimo pavojus naudojant su abrazyviomis terpėmis.** Venkite abrazyvių terpių.

**⚠ Sprogimo pavojus eksploatuojant ne aplinkos ir darbo sąlygomis, ypač dėl perkaitimo, kai eksploatuojama už leistinos naudojimo temperatūros ribų.** Eksploatuokite ventilatorių tik leistinomis aplinkos ir darbo sąlygomis bei leistinoje naudojimo temperatūroje.

**⚠ Sprogimo pavojus eksploatuojant be apsauginio įtaiso į oro kanalą galimai krentančių arba įsiurbiamų svetimkūnių → pavojus gyvybei dėl kibirkščiavimo.** Būtinai uždenkite laisvą oro įėjimo / išėjimo angą apsauginiu įtaisu pagal EN 60529, pvz., MAICO apsauginėmis grotelėmis SG... (apsaugos laipsnis IP 20). Privaloma apsauga nuo rankų įkišimo (apsauginės grotelės pagal EN 13857).

**⚠ Sprogimo pavojus, kai, esant per mažam tiekiamam oro kiekiui, potencialiai sprogi atmosfera negali būti ištransportuota. Tai gali pasitaikyti, pvz., per sandariai uždarytose patalpose arba užsikūšus patalpos filtrams.** Užtikrinkite pakankama tiekiamo oro srautą. Eksploatuokite ventilatorių leistinoje oro našumo srityje.

**⚠ Sprogimo pavojus eksploatuojant su dažnio keitikliu, skirtu sūkių skaičiui reguliuoti. Guolių srovė gali būti tiesioginis uždegimo šaltinis.** Eksploatuoti su dažnio keitikliu draudžiama.

**⚠ Sprogimo pavojus dėl neleistinų prietaiso konstrukcijų, netinkamo montavimo arba pažeistų konstrukcinių dalių.** Pavojus, kai įmontuoja / rekonstruoja nekvalifikuotas personalas. Rekonstravus prietaisą, netinkamai sumontavus arba eksploatuojant su pažeistomis konstrukcinėmis dalimis, netenkama leidimo eksploatuoti. Kai montavimo darbus atlieka nekvalifikuotas personalas, netenkama leidimo eksploatuoti.

**⚠ Sprogimo pavojus naudojant su apdulėjusiu varikliu.** Kad variklis neperkaistų, reikia jį reguliariai apžiūrėti ir nuvalyti.

**⚠️ ATSARGIAI**

**Pavojus susižaloti, kai ant laisvos oro įėjimo / išėjimo angos neuždėta apsauga nuo rankų įkišimo / prisilietimo (apsauginės grotelės), ypač, kai ventiliatorius sumontuojamas asmenims pasiekiamoje vietoje.**

Leidžiama eksploatuoti tik su **abipuse apsauga nuo rankų įkišimo**. Sritis su galima prieiga prie besisukančių dalių (sparnuotės) apsaugokite apsauga nuo rankų įkišimo pagal EN ISO 13857, pvz., MAICO apsauginėmis grotelėmis SG.. (atitinka apsaugos laipsnį IP 20 pagal EN 60529).

**6 Reikalinga pozistoriaus suveikimo sistema**

Leidžiamos naudoti pozistoriaus suveikimo sistemos, kurios atitinka toliau nurodytas sąlygas, kitaip nustoja galioti atitiktis:

- Tipo bandymas pagal direktyvą 2014/34/ES.
- Ženklinimas pagal direktyvą – mažiausiai II (2) G kategorija eksploatuojant dujų atmosferoje, arba II (2) D kategorija eksploatuojant dulkelio atmosferoje.

Pozistoriaus suveikimo sistema turi būti pritaikyta apvijoje įstatytam PTC pozistoriui pagal DIN 44082 (→ žr. specifikacijų lentelę).

**Numatytas suveikimas:**

- per specifikacijų lentelėje nurodytą laiką t<sub>A</sub>.
- esant per aukštai temperatūrai pozistoriuose, t. y. prijungto variklio statoriaus apvijoje.
- po trumpojo jungimo pozistoriaus grandinėje.
- nutrūkus laidui pozistoriaus grandinėje.
- sutrikus maitinimo įtampai visuose trijuose išoriuose laiduose.

Pašalinus visas sutrikimų priežastis, prijungtas variklis neturi vėl pasileisti savaime. Pakartotinis jungimas turi būti galimas tik rankiniu būdu (pakartotinio jungimo blokuotė).

Optimaliai apsaugai pagal direktyvą 2014/34/ES rekomenduojame išbandyti tipo pozistoriaus suveikimo sistemą MAICO MVS 6 – laikykitės MVS 6 naudojimo instrukcijos.

**7 Įrengiančio asmens ir eksploatuotojo pareigos**

Ventiliatorių leidžiama eksploatuoti tik leistinoje aplinkos ir tiekiamų medžiagų temperatūroje nuo -20 iki +40 °C ir tik iki galo sumontavus. Ventiliatoriui turi reguliariai tikrinti kvalifikuotas asmuo, kaip tai apibūdinta šios instrukcijos 3 sk., ir atlikti jo priežiūrą, → 19 sk.

**Valymo ir einamosios priežiūros intervalus privalo nustatyti eksploatuotojas pagal EN 60079-17 – dažnumas priklauso nuo aplinkos sąlygų ir tikėtinu neigiamu poveikiu. Esant dulkeliai ir korozijai sukeliančiai atmosferai, einamosios priežiūros intervalus reikia sutrumpinti.**

Montuojant ir eksploatuojant, reikia **laikytis** papildomų **saugos nuostatų**, pvz., pagal

- EB direktyvą 1999/92/EB, ATEX 137: Vokietijoje įgyvendinta su eksploatavimo saugos reglamentu.
- EN 60079-14: Elektrinių įrenginių projektavimas, parinkimas ir montavimas.
- nacionalines nelaimingų atsitikimų prevencijos taisykles.

**8 Saugos nuorodos naudotojui****⚠️ PAVOJUS**

**Sprogimo pavojus dėl kibirkščiavimo, kai į prietaisą patenka svetimkūnių. Nekiškite į prietaisą jokių daiktų.**

**⚠️ ATSARGIAI**

**Pavojai asmenims (taip pat vaikams) su ribotais fiziniais, jutimniais arba psichiniais gebėjimais arba nepakankamomis žiniomis. Ventiliatoriaus naudoti ir valyti negalima vaikams arba asmenims, turintiems ribotus įgūdžius.**

**⚠️ ATSARGIAI**

**Prisilietus prie karštų variklio paviršių, galima nudegti odą. Nelieskite karštų variklio paviršių. Visada palaukite, kol variklis atvės.**

**9 Prietaiso įjungimas / išjungimas**

Ventiliatorius įjungiamas arba išjungiamas pasirinktu jungikliu. Norint sureguliuoti oro našumą, prietaisą galima įjungti ir pasirinktu 5 pakopų transformatoriumi (pvz., MAICO TR..) (išskyrus DZ. 35/2 B Ex e/t).

Ventiliatorius numatytas ilgalaikės apkrovos režimui (S1). Dažnai įjungiant / išjungiant, galimas per stiprus įkaitimas ir to reikėtų vengti.

**10 Reversavimo režimas**

Standartinius modelius galima perjungti vėdinimui arba oro išleidimui. Reversavimo režimu (priešinga transportavimo kryptis) tūrio srautas sumažėja maždaug 35 %.

**DĖMESIO**

Ventiliatorius termiškai numatytas ilgalaikės apkrovos režimui. Dažnai keičiant sukimosi kryptį arba įjungiant ir išjungiant, variklis gali neleistinai įkaisti.

**11 Elgsena atsiradus sutrikimui**

Patikrinkite, ar pozistoriaus suveikimo sistema sureagavo. Atsiradus veikimo sutrikimui, atjunkite ventiliatoriaus visus polius nuo tinklo. Prieš įjungdami pakartotinai, paveskite klaidos priežastį nustatyti ir pašalinti kvalifikuotam asmeniui, → 3 sk. Ypač tai galioja suveikus pozistoriaus suveikimo sistemai.

**Prietaiso montavimas****12 Saugos nuorodos**

**Jokiu būdu nenaudokite prietaiso ne pagal paskirtį → 5 sk.**



**Įrengimo darbus gali tik 3 skyriuje apibūdintas asmuo.**

**⚠️ PAVOJUS**

**⚠️ Pavojus dėl elektros smūgio.** Atlikdami bet kokius darbus prie ventiliatoriaus, išjunkite elektros srovės tiekimo grandines, apsaugokite nuo pakartotinio įjungimo ir nustatykite, ar tikrai nėra įtampos. Matomoje vietoje užkabinkite įspėjamąją lentelę. Įsitinkinkite, kad nėra sprogios atmosferos.

**⚠️ Sprogimo pavojus. Netinkamai įvedus laidus į gnybtų dėžutę, nebus užtikrintas apsaugos laipsnis.** Užtikrinkite apsaugos laipsnį, tinkamai įveddami laidus į gnybtų dėžutę.

**⚠️ Sprogimo pavojus eksploatuojant su netinkamai sumontuotu prietaisu ir netinkamai apsaugojus oro įėjimo / išėjimo angą.** Ventiliatorių leidžiama eksploatuoti tik iki galo sumontavus prietaisą ir uždėjus oro kanalo apsauginius įtaisus (EN 60529). Prietaisą ir vamzdynus apsaugokite nuo svetimkūnių įsibimo.

**⚠️ Sprogimo pavojus / pavojus susižaloti netinkamai sumontavus ventiliatorių arba jam nukritus (prietaiso savoji masė yra didelė).** Montuokite tik ant pakankamos keliamosios galios sienų ir lubų bei naudodami pakankamų matmenų tvirtinimo medžiagas. Tvirtinimo medžiagas reikia pasiruošti montavimo vietoje. Montuojant srityje po montavimo vieta neturi būti žmonių.

**⚠️ Sprogimo pavojus netinkamai suregulius.** Besisukančios ventiliatoriaus dalys buvo sureguliuotos gamintojo gamykloje. Todėl prietaiso negalima išardyti. Šis apribojimas netaikomas laikinam gnybtų dėžutės dangtelio nuėmimui prietaiso įrengimo metu.

**13 Transportavimas, laikymas****⚠️ PAVOJUS**

**Pavojus dėl krentančio prietaiso transportuojant neleistinomis transportavimo priemonėmis.**

Asmenims **po kabančiais krovniais** eiti draudžiama.

**Atkreipkite dėmesį į svorį ir svorio centrą (viduryje).** Atsižvelkite į leidžiamą didžiausią kėlimo mechanizmų ir transportavimo priemonių apkrovą. Bendrajam svoriui → specifikacijų lentelė tituliniaame lape.

Transportuodami **neapkraukite jokių jautrių komponentų**, pavyzdžiui, sparnuotės arba gnybtų dėžutės. Tinkamai pritvirtinkite transportavimo priemones.

**⚠️ ATSARGIAI**

**Pjautinių sužalojimų pavojus dėl aštriančių korpuso skardų.** Montuodami naudokite asmenines apsaugines priemones (pjūviams atsparias pirštines).

- Siųskite prietaisą tik originalioje pakuotėje.
- DZD .. Ex e/t su 2 stabiliomis transportavimo ašomis transportavimui kranu.
- Laikykite prietaisą sausoje vietoje (nuo -25 iki +55 °C).

**14 Techniniai duomenys**

→ Specifikacijų lentelė tituliniaame lape arba ant prietaiso.

Variklio apsaugos laipsnis	IP 64
Tūrinis našumas, priklausomai nuo tipo	nuo 440 iki 10.500 m <sup>3</sup> /h
Garso galios lygis	nuo 56 iki 97 dB(A)
Vibracijos vertės (ISO 14694)	BV-3
Svoris	→ Specifikacijų lentelė

**15 Aplinkos / darbo sąlygos**

- Leistina aplinkos ir tiekiamų medžiagų temperatūra: -20 °C < T<sub>a</sub> < +40 °C. Specialiems modeliams → specifikacijų lentelė.
- Maksimalios paviršių temperatūros suskirstymas į klases dujinėms atmosferoms. Temperatūrų klasė T... → Specifikacijų lentelė.

Temperatūrų klasė	T1	T2	T3	T4
Maksimali paviršiaus temperatūra [°C]	450	300	200	135

Naudojant dulkelioje aplinkoje, reikia atsižvelgti į duomenų lentelėje nurodytą paviršiaus temperatūrą.

## 16 Montavimas

Montuodami laikykitės galiojančių įrengimo taisyklių →, ypač ES direktyvos 1999/92/EB, EN 60079-14 ir VDE 0100 (Vokietijoje).

### Montavimo nuorodos

#### DĖMESIO: prietaiso pažeidimas

Prietaisai su jau iš anksto įrengtu laidų įvadu į gnybtų dėžutę gali būti pažeisti, jei bus traukiama už prijungimo laido arba prietaisais bus keliamas už laido. Netraukite už prijungimo laidų ir nekelkite prietaiso už laidų.

### Sieniniai ventiliatoriai DZQ .. Ex e/t ir DZS .. Ex e/t

- Skirti stacionariam įrengimui pakankamos keliamosios galios sienoje arba lubose.
- Montavimo padėtis bet kokia.
- Galima perjungti vėdinimui arba oro išleidimui.
- Montuokite prietaisą tik ant lygaus sienos arba lubų paviršiaus, kad išvengtumėte persikreipimo ant sieninės plokštės arba sienos žiedo.

### Vamzdiniai ventiliatoriai DZR .. Ex e/t

- Skirti stacionariai montuoti vamzdynuose su prietaiso tipui (vardiniam pločiui) tinkančiais spiraliniais falcuotais vamzdžiams. Montavimas ant pakankamos keliamosios galios sienos, lubų arba gembės.
- Montavimo padėtis bet kokia.
- Galima perjungti vėdinimui arba oro išleidimui.
- Norint išvengti virpesių perdavimo vamzdžių sistemai, rekomenduojame sumontuoti EL-Ex ir ELAEx tipų elastinius jungiamuosius atvamzdžius, tvirtinimo koją FU ir MAICO virpesių slopintuvus GP.

### Stogo ventiliatoriai DZD .. Ex e/t

- Leistinos naudojimo vietos yra pakankamos keliamosios galios stogai (plokštieji, nuožulnieji, banguoti arba trapeciniai stogai), lubos arba gembės.
- Privaloma horizontali montavimo padėtis. Išpūtimo kryptis horizontali.
- Galima perjungti vėdinimui arba oro išleidimui.
- Naudojant stogo laikiklį, galima sumontuoti ant tinkamo stogo cokolio arba pagrindo, pvz., su MAICO stogo cokoliu SO.., SDS.. arba SOWT..
- Prijungiant prie vamzdynų, būtina naudoti spiralinius falcuotus vamzdžius su elastiniais jungiamaisiais atvamzdžiais, kojomis ir virpesių slopintuvais. Jie apsaugo nuo virpesių perdavimo vamzdžių sistemai.

### Patikros prieš montuojant

- Atlikite tokias patikas: D = išsami patikra, N = papildoma patikra, S = apžiūrimoji kontrolė

Patikros planas	D	N	S
I Prietaisai atitinka montavimo vietos EPL / zonos reikalavimus.	•	•	•
II Prietaisų grupė teisinga.	•	•	
III Prietaisų temperatūrų klasė teisinga.	•	•	
IV Prietaisų apsaugos laipsnis (IP laipsnis) atitinka apsaugos lygmenį / grupę / laidumą.	•	•	•
V Prietaisų srovės grandinės pavadinimas yra ir jis teisingas.	•	•	•
VI Korpusas ir jungtys tinkami.	•	•	•
VII Prieš montuodami patikrinkite, ar tinkamai veikia variklio guolis.	•	•	•

### Prietaiso montavimas

- Patikrinkite prietaisą, ar nėra transportavimo pažeidimų.
- Montavimo vietoje padarykite angą. Pasirūpinkite lygiu atraminio paviršiumi.

Į montavimo vietą nutieskite stacionarų leistiną tinklo laidą. Naudokite prietaiso tipui tinkantį prijungimo laidą.

#### ⚠️ ATSARGIAI



#### Pjautinių sužalojimų pavojus dėl aštrabriaunių korpuso skardų.

Montuodami naudokite asmenines apsaugines priemones (pjūviams atsparias pirštines).

- DZR.. Ex e/t: tinkamą tvirtinimo koją (FU tipo) pridedamais savisriegiais varžtais pritvirtinkite prie ventiliatoriaus korpuso. Montavimo padėtis bet kokia. Atkreipkite dėmesį į tai, kad gnybtų dėžutė montavimo vietoje būtų laisvai pasiekiamo.
- DZQ/DZS/DZR/DZD .. Ex e/t: transportuokite ventiliatorių į montavimo vietą. Laikykitės saugos nuorodų ir 12–15 skyriuose pateiktų duomenų. DZD .. Ex e/t, jei įmanoma, kranu nuleiskite ant pastatymo vietos ant stogo.
- DZD .. Ex e/t: tarp ventiliatoriaus ir stogo / stogo cokolio naudokite tinkamas izoliacines, garsą izoliuojančias ir įrengimo medžiagas.

#### ⚠️ PAVOJUS

#### Eksploatuojamas ventiliatorius gali vibruoti. Jei atsilaisvintų tvirtinimo elementai ir dėl savosios masės ventiliatorius nukristų, kiltų pavojus gyvybei.

Montuokite tik ant pakankamos keliamosios galios sienų / lubų bei naudodami pakankamų matmenų tvirtinimo medžiagas.

#### DĖMESIO

Nuotėkis nepakankamai užsandarinus. Tvirtai prisukite ventiliatorių prie visų jungių kiaurymių.

- Įmontuokite ventiliatorių ir visose jungių kiaurymėse [X] (4–16 vnt., priklausomai nuo tipo) tvirtai prisukite prie sienos / lubų / stogo / stogo cokolio. Montavimo vietoje paruoškite pakankamų matmenų tvirtinimo medžiagas. Atkreipkite dėmesį į sukimosi ir transportavimo kryptis → oro krypties rodyklės ant prietaiso lipduko.
- DZR.. Ex e/t su iš anksto sumontuota tvirtinimo koją pritvirtinkite prie sienos, lubų arba gembės. Montavimo vietoje paruoškite pakankamų matmenų tvirtinimo medžiagas.
- DZR/DZD .. Ex e/t: prijunkite vamzdynus. Spiralinius falcuotus vamzdžius su elastiniais manžetais arba jungiamaisiais atvamzdžiais (MAICO EL-Ex / ELA-Ex tipų) tvirtai prisukite prie visų ventiliatoriaus jungių kiaurymių. Atkreipkite dėmesį į sandarumą.
- Patikrinkite oro tarpą tarp sparnuotės ir korpuso. DZQ ../DZS ..: Sumontavę pridėtu šablonu patikrinkite oro tarpą tarp sparnuotės ir korpuso → A1 pav., lentelė.

#### ⚠️ PAVOJUS

Sprogimo pavojus eksploatuojant be apsauginio įtaiso į oro kanalą galimai krentančių arba įsiurbiamų svetimkūnių → pavojus gyvybei dėl kibirkščiavimo. Leistinomis apsauginėmis grotelėmis apsaugokite sparnuotę nuo prisilietimo bei svetimkūnių įkritimo ir įsiurbimo į oro kanalą.

- Jei oro įėjimo arba išėjimo anga yra laisva, prieš prietaisą sumontuokite leistinas apsaugines groteles, pvz., MAICO apsaugines groteles SG...
- Pasirūpinkite pakankamu tiekiamo oro srautu.
- Sumontuokite tinkamas izoliacines, garsą izoliuojančias ir įrengimo medžiagas.

## 17 Elektros prijungimas → E pav.

#### ⚠️ PAVOJUS

#### Elektros smūgio pavojus

- Prieš priedami prie jungčių gnybtų, atjunkite visas maitinimo grandines.
- Apsaugokite nuo pakartotinio įsijungimo, įsitikinkite, kad nėra tiekiamos įtampos.
- Įžeminkite ir sujunkite ŽEMĘ su užtrumpinamomis aktyviomis dalimis.
- Uždenkite arba izoliuokite greta esančias įtampingąsias dalis.
- Matomoje vietoje užkabinkite įspėjamąją lentelę. Įsitikinkite, kad nėra susidariusi sprogi aplinka ir (arba) nėra dulkių sluoksnių.

#### Eksploatuoti leidžiama tik:

- esant stacionariai įrengtai elektros instaliacijai.
- su potencialiai sprogiai sričiai ir apkrovai leistinu prijungimo laidu.
- su tinklo skyrikliu su min. 3 mm kontakto anga kiekvienam poliui.
- su bendru laidu su apsauginiu apvalkalu variklio įtampai ir pozistoriui prijungti.
- su leistina įtampa ir dažniu → specifikacijų lentelė.
- su pridėta apsaugos nuo sprogo gnybtų dėžute.
- su apsauginio laido jungtimi, tinklo pusėje gnybtų dėžutėje. Vamzdžių sistemai įžeminti ventiliatoriaus išorėje yra gnybtas.
- eksploatuojant oro našumo srityje, kuri atitinka paskirtį.
- esant leistinam darbiniam taškui. Specifikacijų lentelėje nurodyta srovė ir našumas išmatuoti laisvai įsiurbiant ir išpučiant. Priklausomai nuo darbinio taško, ji / jis gali padidėti arba sumažėti.



Terminę apsaugą užtikrinant lemiamą reikšmę turi pozistoriaus suveikimo sistema. **Sūkių skaičių reguliuokite** tik tipui tinkamu transformatoriumi, pvz., MAICO TR... Išimtis: DZ.. 35/2 B Ex e sūkių skaičius nereguliuojamas.



DZD .. Ex e: remonto jungiklį sumontuokite tiesiogiai montavimo vietoje ant stogo.

#### Ventiliatoriaus prijungimas prie elektros

- Išjunkite srovės tiekimo grandines ir matomoje vietoje pritvirtinkite įspėjamąją lentelę, kad negalima jungti pakartotinai.
- Atidarykite gnybtų dėžutę, nutieskite į ją laidus ir prisukite prie kabelių įvado. Atkreipkite dėmesį į priveržimo momentus (Nm). Patikrinkite tvirtumą ir prireikus priveržkite.

Gnybtų dėžutės dangtelis	
M4 nerūdijančiojo plieno varžtai su cilindrinėmis-sferinėmis galvutėmis.	1,4 Nm
Gaubto gnybtai	4,0 Nm
Kabelių įvadas M20 x 1,5:	
Jungiamasis sriegis	2,3 Nm
Gaubiamoji veržlė	1,5 Nm
Tvirtinimo sritis	7 ... 13 mm
Kabelių įvadas M25 x 1,5:	
Jungiamasis sriegis	3,0 Nm
Gaubiamoji veržlė	2,0 Nm
Tvirtinimo sritis	10 ... 17 mm
su tarpiniu sandarinimo įdėklų	7 ... 12 mm
Kamštis M25 x 1,5	1,5 Nm

- Prijunkite ventiliatorių prie elektros → jungčių schema. Laisvus, nereikalingus gyslų galus izoliuokite.

#### Ventiliatoriaus ir vamzdžių sistemos įžeminimas

- Tinklo pusės apsauginį laidą prijunkite apsaugos nuo sprogo gnybtų dėžutėje.
- Vamzdžių sistemą su apsauginiu laidu prijunkite prie gnybto ventiliatoriaus išorėje.

**Sukimosi ir transportavimo kryptis**

1. Patikrinkite sukimosi ir transportavimo kryptį → rodyklės ant ventiliatoriaus korpuso. Didžiausias transportavimo našumas esant nurodytai transportavimo kryptčiai pagal D pav. **Pakeitus transportavimo kryptį**, transportavimo našumas sumažėja maždaug 35 %.

Tipas	Transportavimo kryptis	Sukimosi kryptis
DZQ / DZS	① siurbia per variklį	dešinėje
DZR	② pučia per variklį	kairėje

③ Variklio sukimosi kryptis sparnuotės kryptimi

2. Norėdami **pakeisti transportavimo kryptį**, sukeiskite išorinius laidus L2 ir L3. Pakeitę transportavimo kryptį, iš naujo patikrinkite įrenginio saugą ir veikimą. Atkreipkite dėmesį į tai, kad dėl to:

- sumažės transportavimo našumas,
- galimai nebebus užtikrinta apsauga nuo sveikūnių įsiurbimo,
- galimai nebebus užtikrintas potencialiai sprogios atmosferos išsiurbimas ir
- ventiliatorius termiškai sukonstruotas ilgalaišės apkrovos režimui (darbo režimas S1), t. y. neskirtas dažnam sukimosi krypties keitimui. Per dažnai keičiant sukimosi kryptį, ventiliatoriaus variklis gali neleistinai įkaisti.

**Pozistoriaus suveikimo sistema, įjungimo / išjungimo jungiklis**

1. Sumontuokite pozistoriaus suveikimo sistemą ir prijunkite pagal jungčių schemą (→ jungčių schema, E pav., 4, 5 ir 6 gnybtai). *Rekomendacija:* MAICO MVS 6 montuokite tik už potencialiai sprogios srities ribų.

2. Sumontuokite montavimo vietoje paruošiamą įjungimo / išjungimo jungiklį.

**Elektros jungties patikra**

1. Atlikite tokias patikas: D = išsami patikra, N = papildoma patikra, S = apžiūrimoji kontrolė

Patikros planas	D	N	S
I Varžtai, kabelių ir laidų įvadai (tiesioginiai ir netiesioginiai), tinkamo tipo aklės, sukomplektuoti ir sandarūs.	•	•	•
II Kabelių ir laidų tipas, atsižvelgiant į tikslą.	•		
III Kabeliuose ir laiduose jokio matomo pažeidimo.	•	•	•
IV Stacionari elektros jungtis.	•		
V Nenaudojami prijungimo gnybtai priveržti	•		
VI Variklio apvijų izoliacijos varža (IR) tinkama.	•		
VII Įžeminimo jungtis, įsk. bet kokias papildomas potencialų išlyginimo jungtis, tvarkingos (pvz., jungtis stacionarios, laidų skerspjūviai pakankami).	•	•	•
VIII Avarinio kontūro pilnutinė varža (TN sistema) arba įžeminimo varža (IT sistema) tinkama.	•		
IX Automatiniai elektriniai apsauginiai įtaisai tinkamai nustatyti (automatinis atstatymas negalimas).	•		
X Buvo laikomasi specialių eksploataavimo sąlygų (pozistoriaus suveikimo sistema pagal direktyvą 2014/34/EB).	•		
XI Visi kabeliai ir laidai, kurie nenaudojami, tinkamai prijungti.	•		

**Patikros planas**

	D	N	S
XII Kintamos įtampos instaliacija atitinka dokumentaciją.	•	•	
XIII Elektros izoliacija švari / sausa.	•		

**18 Eksploatacijos pradžia**

**Patikros prieš eksploatacijos pradžia**

1. Atlikite tokias patikas: D = išsami patikra, N = papildoma patikra, S = apžiūrimoji kontrolė

Patikros planas	D	N	S
I Jokių prietaiso pažeidimų arba neleistinų modifikacijų.	•	•	•
II Gnybtų dėžutės sandariklio būseną tinkama. Atkreipkite dėmesį į jungčių sandarumą.	•		
III Jokių požymių, kad į korpusą pateks vandens arba dulkių pagal apskaičiuotą IP.	•		
IV Konstrukcinės dalys su kapsule nepažeistos.	•		
V Sparnuotė pakankamu atstumu iki korpuso (oro tarpas), žr. 16 skyrių.	•		
VI Oro srautas nevaržomas. Ortarpyje jokių svetimkūnių.	•	•	•
VII Šachtų, kabelių, vamzdžių ir (arba) „pravediniai vamzdžiai“ užsandarinti tinkamai.	•	•	•
VIII Pravedinių vamzdžių sistema ir pereinama į mišrią sistemą nepažeistos.	•		
IX Prietaisas pakankamai apsaugotas nuo korozijos, oro, vibracijos ir kitų trikdančių veiksnių.	•	•	•
X Nėra per daug susikaupusių dulkių arba nešvarumų.	•	•	•

**Tinkamo veikimo patikra**

1. Įjunkite prietaisą ir pagal patikros planą atlikite tokias patikas:

Patikros planas	D	N	S
I Sukimosi arba transportavimo kryptis			•
II Užtikrinkite tinkamas elektros srovės sąnaudas. Skaičiuotinė srovė (→ specifikacijų lentelė) gali padidėti arba sumažėti dėl vietos sąlygų (vamzdžio atkarpos, aukščio padėties, temperatūros). Viršijus $I_{maks}$ , esant vardinei įtampai, dėl senėjimo arba dėl gnybtų įtampos sumažėjimo (pvz., transformatoriaus).	•		
III Terminė apsauga užtikrinama pozistoriaus suveikimo sistema.	•		

**19 Valymas, einamoji priežiūra**

Pagal direktyvą 1999/92/EB darbo vieta ir darbinės medžiagos turi būti prižiūrimos ir atitikti galiojančius saugumo reikalavimus.

**Būtina laikytis EN 60079-17 nuostatų ir reikalavimų.**

Intervalus pagal EN 60079-17 privalo nustatyti eksploatuotojas ir juos galima pratęsti naudojant pakankamą einamosios priežiūros koncepciją – dažnumas priklauso nuo aplinkos sąlygų ir tikėtino neigiamo poveikio. Esant dulkėtai ir koroziją sukeliančiai atmosferai, einamosios priežiūros intervalus reikia sutrumpinti.

**⚠ PAVOJUS**

**Elektros smūgio pavojus**

- Prieš priedami prie jungčių gnybtų, atjunkite visas maitinimo grandines.
- Apsaugokite nuo pakartotinio įsijungimo, įsitikinkite, kad nėra tiekiamos įtampos.
- Įžeminkite ir sujunkite ŽEMĘ su užtrumpinamomis aktyviomis dalimis.
- Uždenkite arba izoliuokite greta esančias įtampingąsias dalis.
- Matomoje vietoje užkabinkite įspėjamąją lentelę.

**Įsitikinkite, kad nėra susidariusi sprogi aplinka ir (arba) nėra dulkių sluoksnis.**

**⚠ ATSARGIAI**

**Prisilietus prie karštų variklio paviršių, galima nudegti odą.**

Nelieskite karštų variklio paviršių. Prieš atlikdami valymo ir einamosios priežiūros darbus, palaukite, kol variklis atvės.

**⚠ ATSARGIAI**

**Pavojus susižaloti nesant apsaugos nuo rankų įkišimo / prisilietimo (apsauginių grotelių) ant laisvos oro įėjimo / išėjimo angos.** Leidžiama eksploatuoti tik su abipuse apsauga nuo rankų įkišimo.

**DĖMESIO: prietaiso pažeidimas**

**Prietaisai su jau iš anksto įrengtu laidų įvadu į gnybtų dėžutę gali būti pažeisti, jei bus traukiama už prijungimo laido arba prietaisas bus keliamas už laido.** Netraukite už prijungimo laidų ir nekelkite prietaiso už laidų.

**Valymo darbus turi atlikti paskirtas atsakingasis asmuo (→ 3 sk.)**

**Reguliariai**, tinkamais laiko intervalais valykite ventiliatorių drėgna šluoste, ypač po ilgesnės prastovos. Valykite ventiliatorių trumpesniais laiko intervalais, jei tikėtina, kad ant ventiliatoriaus sparnuotės ir kitų konstrukcinių dalių nusės dulkių sluoksnis.

**Remonto darbus turi atlikti paskirtas atsakingasis asmuo (→ 3 sk.)**

Ventiliatorių reguliariai tikrinkite ir techniškai prižiūrėkite. Ypač užtikrinkite:

- nekludomą srautą oro kanale.
- apsauginių grotelių veiksmingumą.
- leistinų temperatūrų laikymąsi.
- tolygią guolių eigą. 40 000 valandų guolių eksploataavimo trukmę, priklausomai nuo naudojimo.
- tinkamą laidų prijungimą gnybtų dėžutėje.
- apsaugą nuo galimų gnybtų dėžutės, kabelio srieginių jungčių, kamščių ir laidų pažeidimų.
- stacionarų laidų nutiesimą.

Atlikdami reguliarias saugos patikas (einamosios priežiūros intervalas), atlikite išsamią patikrą pagal patikros planus 16, 17 ir 18 skyriuose.

Tuo metu patikrinkite apsaugines konstrukcines dalis, oro tarpą, elektros srovės sąnaudas, iš guoliu sklindančius garsus, pažeidimus ir neproporcingą vibraciją (pvz., sparnuotės disbalansą). Pašalinkite nešvarumus ir pašalines daleles.

### Remonto darbai

Nusidėjusius ir nudėvėtus ventiliatoriaus komponentus gali remontuoti arba išjungti tik sertifikuotos aptarnavimo tarnybos darbuotojai.

### 20 Sutrikimų šalinimas

→ 11 skyrius, elgsena atsiradus sutrikimui.

### 21 Išmontavimas, ekologiškas utilizavimas

#### PAVOJUS

##### Elektros smūgio pavojus

- Prieš prieidami prie jungčių gnybtų, atjunkite visas maitinimo grandines.
- Apsaugokite nuo pakartotinio įsijungimo, įsitikinkite, kad nėra tiekiamos įtampos.
- Įžeminkite ir sujunkite ŽEMĘ su užtrumpinamomis aktyviomis dalimis.
- Uždenkite arba izoliuokite greta esančias įtampingąsias dalis.
- Matomoje vietoje užkabinkite įspėjamąją lentelę. Įsitinkite, kad nėra susidariusi sprogi aplinka ir (arba) nėra dulkių sluoksnių.

- Išmontuoti leidžiama tik įgaliotiems kvalifikuotiems elektrikams, apmokytiems apsaugos nuo sprogo srityje (taip pat žr. 3 sk.).
- Pasibaigus naudojimui laikui, senus prietaisus utilizuokite pagal vietas nuostatas.

#### Leidimo duomenys:

© Maico Elektroapparate-Fabrik GmbH.  
Originalios vokiškos montavimo ir naudojimo instrukcijos vertimas. Gali pasitaikyti spausdinimo klaidų, neatitikimų ir techninių pakeitimų. Šiame dokumente paminėti ženklai, prekybiniai ženklai ir apsaugoti prekių ženklai susiję su jų savininkais arba jų gaminiais.


## Montažas un lietošanas instrukcija Lieljaudas aksiālie ventilatori lietošanai sprādzienbīstamā vidē

### Aksiālie ventilatori lietošanai sprādzienbīstamā vidē

Apsveicam ar Jūsu jaunā MAICO ventilatora iegādi! Ierīce izgatavota saskaņā ar ATEX direktīvu 2014/34/ES un ir piemērota lietošanai sprādzienbīstamā vidē.

**Pirms ventilatora montāžas un pirmās lietošanas uzmanīgi izlasiet šo lietošanas instrukciju un ievērojiet norādījumus.** Dotie brīdinājuma norādījumi brīdina par bīstamām situācijām, kuras izraisa/ var izraisīt nāvi vai nopietnas traumas (BĪSTAMI / BRĪDINĀJUMS) vai nelielas/niecīgas traumas (SARGIES), ja tās netiek novērstas. **UZMANĪBU** norāda uz iespējamiem produkta bojājumiem vai materiālo zaudējumu nodarīšanas risku tā apkārtne. Uzglabājiet instrukciju vēlākai lietošanai. **Titullapā attēlots Jūsu ierīces datu plāksnītes dublikāts.**

#### 1 Attēli

 Titullapa ar QR kodu tiešai interneta vietnes atvēršanai, izmantojot viedtālruni lietotni.

#### Att. A, B un C

DZQ .. Ex e/t sienas ventilators, kvadrātveida sienas plāksne  
DZS .. Ex e/t sienas ventilators, ar sienas gredzenu  
DZD .. Ex e/t jumta ventilators  
DZR .. Ex e/t caurules ventilators  
SG aizsargrežģis  
X atloka caurums (4...16 gab., atkarībā no modeļa)

**Att. A1:** gaisa spraugas pārbaude ar gaisa spraugas mērinstrumentu

**Att. D:** gaisa plūsmas virziens / griešanās virziens  
→ 16. nod.

**Att. E:** elektroshēma

### 2 Piegādes komplekts

Ventilators, pieslēguma vads, spaiļu kārba ar aizsardzību pret sprādzieniem ar kabeļu skrūšsavienojumu, gaisa spraugas mērinstruments (paredzēts DZQ ../DZS ..), šī montāžas un lietošanas instrukcija. Ventilatoram ar sērijas nr. → datu plāksnīte titullapā vai uz ventilatora. ES atbilstības deklarācija šīs instrukcijas beigās.

### 3 Kvalifikācija personālam, kurš veic uzstādīšanu, tīrīšanu un apkopi

Ierīces montāžu, ekspluatācijas sākšanu, tīrīšanu un uzturēšanu darba kārtībā drīkst veikt tikai sprādzienbīstamības jomā apmācīti un pilnvaroti elektriķi (skatīt arī Direktīvas 1999/92/EK II pielikuma 2.8. punktu).

Saskaņā ar iepriekš minēto Direktīvu tās ir kvalificētas personas, kurām ir arī elektriķa izglītība. Bez tam jāņem vērā citu valstu likumdošanas noteikumi.

### 4 Paredzētā lietošana

Ventilators paredzēts ventilācijas nodrošināšanai vai gaisa padevei ražošanai izmantotās telpās (ražošanas telpās, komercdarbības telpās, garāžās u.c.), kurās ir sprādzienbīstama vide saskaņā ar Direktīvas 1999/92/EK 2. daļas (4), (5) punktu.

Ventilators atbilst Direktīvas 2014/34/ES drošības prasībām ierīcēm un aizsardzības sistēmām, kas paredzētas lietošanai sprādzienbīstamā vidē. Ierīce ir pieskaitāma II grupai, kategorijai 2G izmantošanai gāzes vidē vai 2D izmantošanai puteļņainā vidē, un tā atbilst uzliesmošanas aizsardzības pakāpei „e”/”c” vai „t”/”c” un ir piemērota izmantošanai 1. un 2. zonas vai 21. un 22. zonas sprādzienbīstamā

vidē. Piemērotību skatīt datu plāksnītē. izmantot ārpus telpām, tas jāaizsargā pret laika apstākļu ietekmi.

### 5 Noteikumiem neatbilstoša lietošana

Ventilatoru **nekādā** gadījumā nedrīkst izmantot turpmāk aprakstītajās situācijās. Pastāv draudi dzīvībai. Izlasiet visus drošības norādījumus.

#### EX SPRĀDZIENBĪSTAMĪBA

**△ Sprādzienbīstamība, aizdegoties eksplozīvām vielām, ja nav uzstādīta vai uzstādīta neatļauta pozistora aktivizācijas sistēma.** Ventilatoru darbināt tikai ar vienu papildu pozistora aktivizācijas sistēmu saskaņā ar Direktīvu 2014/34/ES (→ 6. nod.).

**△ Sprādzienbīstamība, paralēli darbinot vairākus ventilatorus ar vienu pozistora aktivizācijas sistēmu.** Traucējumu gadījumā ne vienmēr ir nodrošināta droša aktivizācija. Nekādā gadījumā pie vienas pozistora aktivizācijas sistēmas paralēli nedarbināt vairākus ventilatorus.

**△ Sprādzienbīstamība, ja, lāpstīņu ratam strīķējoties gar korpusu, ir pārāk maza atstarpe, kā rezultātā rodas dzirksteles.** Starp lāpstīņu ratu un korpusu visapkārt nodrošināt pietiekamu atstarpi.

**△ Sprādzienbīstamība, transportējot sprāgstošas šķidrās daļiņas (piem., krāsu), kuras var pielipt pie ventilatora.** Ventilatoru nekādā gadījumā nedrīkst izmantot sprāgstošu šķidro daļiņu transportēšanai.

**△ Sprādzienbīstamība, ekspluatējot abrazīvā vidē.** Jāizvairās no abrazīvās vides,

**△ Sprādzienbīstamība, ja ierīce tiek darbināta neatbilstošā vidē un darba apstākļos, it īpaši pārkaršanas dēļ, darbinot toizmantošanas temperatūrā, kas ir augstāka par pieļaujamo.** Ventilatoru darbināt tikai atļautajā vidē un darba apstākļos pieļaujamajā izmantošanas temperatūrā.

**△ Sprādzienbīstamība, darbinot ierīci bez aizsargkonstrukcijas, kad gaisa kanālā eventuāli iekrīt vai tiek iesūkti svešķermeņiem**  
→ **Draudi dzīvībai, rodoties dzirkstelēm.** Brīvu gaisa ieplūdes/izplūdes atveri obligāti aprīkot ar aizsargkonstrukciju saskaņā ar EN 60529, piemēram, ar MAICO aizsargrežģi SG... (aizsardzības pakāpe IP 20). Obligāti jālieto abās pusēs konstrukcija aizsardzībai pret ieķeršanos (aizsargrežģis saskaņā ar EN 13857),

**△ Sprādzienbīstamība, ja sprādzienbīstamu gaisu pārāk mazas gaisa ieplūdes dēļ nav iespējams izvadīt ārpusē. Tas var gadīties, piemēram, pārāk noslēgtās telpās vai nosprostotū telpas gaisa filtru gadījumā.** Nodrošināt pietiekamu gaisa ieplūdi. Ventilatoru darbināt pieļaujamajā ventilācijas sistēmas veikspējas diapazonā.

**△ Sprādzienbīstamība, ierīci darbinot ar sprieguma invertoru apgriezīenu skaita regulēšanai.** Gultņu strāva var būt tiešs uzliesmošanas avots. Ekspluatācija ar sprieguma invertoru nav atļauta.

**△ Sprādzienbīstamība, ja ierīcei tiek veikta neatļauta pārbūve, nepareiza montāža vai tai ir bojātas detaļas.** Bīstamība, ja iemontēšanu/pārbūvi veic nekvalificēts personāls. Ekspluatācijas atļauja zaudē spēku, ja ierīce tiek pārbūvēta, nepareizi samontēta vai darbināta ar bojātām detaļām. Atļauja netiek izsniegta, ja montāžas darbus veic nekvalificēts personāls.

**△ Sprādzienbīstamība, ja darbības laikā uz motora uz puteķļu nosēdumi.** Lai novērstu motora pārkaršanu, nepieciešams veikt regulāru pārbaudi un tīrīšanu.



**⚠ SARGIES**

Savainošanās risks, ja trūkst iekāršanas/pieskaršanās aizsargrežģa pie brīvās gaisa ieplūdes/izplūdes atveres, it īpaši, ja ventilators tiek uzstādīts tādā vietā, kur tas ir pieejams cilvēkiem. Eksploatacija atļauta tikai ar abās pusēs uzstādītu iekāršanas aizsargrežģi. Zonas, kur iespējams aizskart rotējošas detaļas (lāpstiņu rats), jāaprīko ar iekāršanas aizsargrežģi saskaņā ar EN ISO 13857, piemēram, ar MAICO aizsargrežģi SG.. (atbilst aizsardzības pakāpei IP 20 saskaņā ar EN 60529).

**6 Nepieciešamā pozistora aktivizācijas sistēma**

Atļauts lietot tādas pozistora aktivizācijas sistēmas, kurās atbilst turpinājumā dotajiem nosacījumiem, pretējā gadījumā atbilstības deklarācija zaudē savu spēku:

- Tipa pārbaude saskaņā ar Direktīvu 2014/34/ES.
- Saskaņā ar direktīvu minimālais marķējums izmantošanai gāzes vidē ir II (2) G vai izmantošanai putekļainā vidē ir II (2) D.

Pozistora aktivizācijas sistēmai jāatbilst tinumā ieliktajam PTC pozistoram saskaņā ar DIN 44082 (→ skatīt datu plāksnīti).

**Obligāta aktivizācija šādos gadījumos:**

- uz datu plāksnītes norādītajā laikā  $t_A$ ;
- pie pārāk augstas pozistora temperatūras, t. i. pieslēgtā motora statora tinumā;
- pēc īssavienojuma pozistora kontūrā;
- pēc vada pārrāvuma pozistora kontūrā;
- pēc barošanas sprieguma atteices visos trīs ārējos vados.

Pēc visu traucējumu cēloņu novēršanas motors nedrīkst atsākt darboties automātiski. Atkārtotai ieslēgšanai jābūt iespējamai tikai manuāli (atkārtotas ieslēgšanās bloķētājs).

Optimālai aizsardzībai ieteicams izmantot pozistora aktivizācijas sistēmu MAICO MVS 6, kurai saskaņā ar Direktīvu 2014/34/ES ir veikta tipa pārbaude – ievērot MVS 6 lietošanas instrukciju.

**7 Uzstādītāja un ekspluatētāja pienākumi**

Ventilatoru drīkst darbināt tikai atļautajā apkārtējā gaisa un transportējamā gaisa temperatūras amplitūdā no -20 līdz +40 °C un tikai pilnībā samontētā veidā. Kvalificētai personai jāveic regulāra ventilatora pārbaude un apkope, kā aprakstīts šīs instrukcijas 3. nodaļā → 19. nodaļa.

**Tīrīšanas un uzturēšanas darbu intervālus saskaņā ar EN 60079-17 nosaka ekspluatētājs – biežums atkarīgs no apkārtējiem apstākļiem un iespējamā kaitējuma. Putekļainā un korozīvā vidē uzturēšanas darbu intervāli jāsaīsina.**

Montāžas un ekspluatācijas laikā jāievēro papildu drošības noteikumi, piemēram, saskaņā ar:

- EK Direktīvu 1999/92/EK, ATEX 137: Vācijā saskaņā ar Eksploataācijas drošuma noteikumiem (Betriebssicherheitsverordnung).
- EN 60079-14: Elektroietaišu projektēšana, izvēle un uzstādīšana.
- ekspluatācijas valstī spēkā esošajiem nelaimes gadījumu novēršanas noteikumiem.

**8 Drošības norādījumi lietotājam****⚠ BĪSTAMI**

**Sprādzienbīstamība dzirksteļu rašanās dēļ, ierīcē ievietojot svešķermeņi.** Neievietot ierīcē priekšmetus.

**⚠ SARGIES**

Savainojumu gūšanas risks rotējoša lāpstiņu rata un iesūkšanas efekta dēļ. Ventilatorā var tikt ievilkti mati, apģērbs, rotaslietas u.c., ja atrodaties pārāk tuvu pie ventilatora. Lai tas nenotiktu, ventilatora darbības laikā obligāti ievērot pietiekamu attālumu.

**⚠ SARGIES**

**Bīstamība personām (arī bērniem) ar ierobežotām fiziskām, sensorām vai psihiskām spējām vai nepietiekamām zināšanām.** Bērni vai personas ar ierobežotām spējām nedrīkst lietot ventilatoru vai veikt tā tīrīšanu.

**⚠ SARGIES**

**Karstas motora virsmas, tām pieskaroties, var izraisīt ādas apdegumus.** Nepieskarieties karstām motora virsmām. Vienmēr pagaidiet, līdz motors ir atdzisis.

**9 Ierīces ieslēgšana/izslēgšana**

Ventilators tiek ieslēgts vai izslēgts ar opcionālo slēdzi. Lai regulētu gaisa padeves jaudu, ierīci var saslēgt ar papildus pieejamo 5 pakāpju transformatoru (piemēram, MAICO TR..) (izņemot DZ. 35/2 B Ex e/t).

Ventilators ir paredzēts ekspluatācijai nepārtrauktas darbības režīmā (S1). Bieža ieslēgšana/izslēgšana var izraisīt ierīces sakaršanu, tāpēc tā jānovērš.

**10 Reversēšanas režīms**

Standarta izpildījumi ir pārslēdzami atbilstoši gaisa pievades un ventilācijas režīmam. Reversēšanas režīmā (pretējs gaisa plūsmas virziens) tilpuma plūsmas samazinās par apm. 35 %.

**UZMANĪBU**

Ventilators termiski ir paredzēts lietošanai nepārtrauktas darbības režīmā. Bieži mainot griešanās virzienu vai ieslēdzot un izslēdzot, motors var nepieļaujami sakarst.

**11 Rīcība traucējuma gadījumā**

Pārbaudiet, vai ir nostrādājusi pozistora aktivizācijas sistēma. Darbības traucējumu gadījumā atvienojiet ventilatora visus polus no tīkla. Pirms atkārtotas ieslēgšanas lūdziet kvalificētām personām veikt kļūdu cēloņu noteikšanu un novēršanu (→ 3. nodaļa). Tas īpaši attiecas uz situāciju pēc pozistora aktivizācijas sistēmas nostrādes.

**Ierīces montāža****12 Drošības norādījumi**

Ierīci nekādā gadījumā nelietot „noteikumiem neatbilstošā veidā“ → 5. nodaļa.



Instalāciju drīkst veikt tikai 3. nodaļā norādītā persona.

**⚠ BĪSTAMI**

**Elektriskā trieciena risks.** Veicot jebkādas darbus pie ventilatora, atslēgt elektropadeves ķēdes, nodrošināt ierīci pret atkārtotu ieslēgšanos un pārbaudīt, vai tai nepienāk spriegums. Redzamā vietā uzstādīt brīdinājuma zīmi. Pārliecinieties, ka vide nav sprādzienbīstama.

**⚠ BĪSTAMI**

**Sprādzienbīstamība.** Aizsardzības pakāpe nav nodrošināta, ja vadi spaiļu kārbā ir ievadīti nepareizi.

Nodrošināt aizsardzības pakāpi, ievadot vadus spaiļu kārbā pareizi.

**Sprādzienbīstamība, darbinot pilnībā nesamontētu ierīci un ja nav pareizi norobežotas gaisa ieplūdes/izplūdes atveres.**

Ventilatoru drīkst darbināt tikai tad, ja ierīce ir pilnībā samontēta un ir uzstādītas aizsargkonstrukcijas (EN 60529) gaisa kanālam. Ierīce un cauruļvadi jānodrošina pret svešķermeņu iesūkšanu.

**Sprādzienbīstamība/savainojumu gūšanas risks nepareizi uzmontēta vai krītoša ventilatora dēļ (ierīcei ir liels pašsvars).**

Ierīci montēt tikai pie tādas sienas/griestiem, kuriem ir pietiekama nestspēja un atbilstoša izmēra stiprinājuma materiāli. Stiprinājuma materiālus nodrošina pasūtītājs. Ierīces uzstādīšanas laikā zem montāžas vietas nedrīkst atrasties neviena persona.

**Sprādzienbīstamība nepareizas noregulēšanas dēļ.**

Rotējošās ventilatora daļas ir jau noregulētas ražotāja rūpnīcā. Tāpēc ierīci nedrīkst izjaukt. Izņēmums ir spaiļu kārbas vāka pagaidu noņemšana ierīces uzstādīšanas laikā.

**13 Transportēšana un uzglabāšana****⚠ BĪSTAMI**

**Bīstamība ierīces nokrišanas riska dēļ, transportējot to ar neatļautiem transportēšanas līdzekļiem.**

Personas nedrīkst atrasties zem karājošās kravas.

**Nemt vērā svaru un smagumcentru (vidū).**

Nemt vērā celšanas instrumentu un transportēšanas līdzekļu maksimālu slogojamību. Kopējo svaru skatīt → datu plāksnītē titullapā.

Transportēšanas laikā **nenoslogot tādus jutīgus komponentus** kā, piemēram, lāpstiņu ratu vai spaiļu kārbu. Transportēšanas līdzekli nostiprināt pareizi.

**⚠ SARGIES**

**Uz asām korpusa metāla šķautnēm pastāv risks gūt grieztus savainojumus.** Montāžas laikā lietot individuālos aizsardzības līdzekļus (pret iegriešanu izturīgus cimdus).

- Ierīci nosūtīt tikai oriģinālajā iepakojumā.
- DZD .. Ex e/t ar 2 stabilām transportēšanas cilpām transportēšanai ar celtņi.
- Ierīci uzglabāt sausā vietā (no -25 līdz +55 °C).

**14 Tehniskie dati**

→ Datu plāksnītē titullapā vai uz ierīces.

Motora aizsardzības pakāpe	IP 64
Gaisa plūsmas apjoms (atkarībā no modeļa)	no 440 līdz 10 500 m³/h
Skaņas jaudas līmenis	no 56 līdz 97 dB(A)
Vibrācijas vērtības (ISO 14694)	BV-3
Svars	→ Datu plāksnītē

**15 Apkārtējās vides / ekspluatācijas nosacījumi**

- Atļautā apkārtējā gaisa un padeves gaisa temperatūra: -20 °C < Ta < +40 °C. Speciālajiem izpildījumiem skatīt → datu plāksnītē.

- Maksimālās virsmas temperatūras iedalījums klasēs gāzes vidē. Temperatūras klase T... → Datu plāksnīte.

Temperatūras klase	T1	T2	T3	T4
Maksimālā virsmas temperatūra [°C]	450	300	200	135

Izmantošanai putekļainā vidē jāņem vērā datu plāksnītes marķējumā norādītā virsmas temperatūra.

### 16 Montāža

Montāžas laikā ievērot spēkā esošos instalācijas noteikumus →, it īpaši ES Direktīvu 1999/92/EK, EN 60079-14 un VDE 0100 (Vācijā).

#### Montāžas norādījumi

##### **UZMANĪBU!** Ierīces bojājums

Ierīces ar iepriekš instalētiem pievadiem uz spaiļu kārbu var tikt bojātas, ja tās tiek vilktas aiz pieslēgvada vai paceltas aiz vada. Nevilkiet ierīci aiz pieslēgvada vai necelt aiz vadu.

#### Sienas ventilatori DZQ .. Ex e/t un DZS .. Ex e/t

- Fiksētai uzstādīšanai sienā vai griestos ar pietiekamu nestspēju.
- Montāžas stāvoklis pēc izvēles.
- Pārslēdzams atbilstoši gaisa pievades un ventilācijas režīmam.
- Ierīci montēt tikai uz līdzenas sienas vai griestu virsmas, lai novērstu sienas plāksnes vai sienas gredzena nospiegumu.

#### Caurules ventilatori DZR .. Ex e/t

- Fiksētai iemontēšanai cauruļvadā ar ierīces modelim (nominālais platums) atbilstošām spirālveida gropētām caurulēm. Montāža pie sienas, griestiem vai konsoles ar pietiekamu nestspēju.
- Montāžas stāvoklis pēc izvēles.
- Pārslēdzams atbilstoši gaisa pievades un ventilācijas režīmam.
- Lai novērsu vibrāciju pārnēsi uz cauruļu sistēmu, ieteicams montēt MAICO tipa EL-Ex un ELAEx elastīgās savienojošās tīcaurules, stiprinājuma pēdu FU un vibrāciju slāpētājus GP.

#### Jumta ventilatori DZD .. Ex e/t

- Atļautās izmantošanas vietas ir jumti (horizontālie, slīpie, viļņveida vai trapecveida jumti), griesti un konsoles ar pietiekamu nestspēju.
- Montāža jāveic horizontāli. Izpūšanas virziens horizontāli.
- Pārslēdzams atbilstoši gaisa pievades un ventilācijas režīmam.
- Montējams ar jumta saglabāšanu uz piemērotas jumta apdares vai pamata, piemēram, ar MAICO jumta apdari SO... SDS... vai SOWT....
- Pieslēdzot pie cauruļvadiem, jāizmanto spirālveida gropētās caurules ar elastīgām savienojošajām tīcaurulēm, pēdām un vibrāciju slāpētājiem. Tie novērš vibrāciju pārnēsi uz cauruļu sistēmu.

#### Pārbaudes pirms montāžas

1. Jāveic šādas pārbaudes: D = detalizēta pārbaude, N = pārbaude tuvumā, S = vizuāla pārbaude

Pārbaudes plāns	D	N	S
I Ierīce atbilst montāžas vietas EPL/zonu prasībām.	•	•	•
II Ierīču grupa pareiza.	•	•	
III Ierīces temperatūras klase pareiza.	•	•	
IV Ierīču aizsardzības pakāpe (IP pakāpe) atbilst aizsardzības līmenim / grupai / vadītspējai.	•	•	•
V Ir ierīču elektriskās ķēdes apzīmējums, un tas ir pareizs.	•	•	•
VI Korpuss un savienojumi ir apmierinošā stāvoklī.	•	•	•

#### Pārbaudes plāns

VII Pirms iemontēšanas pārbaudīt, vai motora stiprinājums funkcionē pareizi.

#### Ierīces montāža

1. Pārbaudīt, vai ierīcē transportēšanas laikā nav radušies bojājumi.
2. Montāžas vietā izveidot caurumu. Nodrošināt, lai stiprināšanas virsma būtu līdzena.
3. Līdz montāžas vietai aizvilkt atļauto elektrotīkla vadu, nofiksējot to. Izmantot ierīces tipam piemērotu pieslēguma vadu.

#### **! SARGIES**



**Uz asām korpusa metāla šķautnēm pastāv risks gūt grieztus savainojumus.** Montāžas laikā lietot individuālos aizsardzības līdzekļus (pret iegriešanu izturīgus cimdus).

4. DZR.. Ex e/t: piemērotu stiprinājuma pēdu (tips FU) piestiprināt pie ventilatora korpusa ar pievienotajām pašurbjošajām skrūvēm metālam. Montāžas stāvoklis pēc izvēles. Nodrošināt, lai spaiļu kārbā montāžas vietā būtu brīvi pieejama.
5. DZQ/DZS/DZR/DZD .. Ex e/t: Nogādāt ventilatoru līdz montāžas vietai. Ievērot no 12. līdz 15. nodaļai sniegtos drošības norādījumus. DZD .. Ex e/t, ja iespējams, montāžas vietā uz jumta uzcelt ar celtna palīdzību.
6. DZD .. Ex e/t: Starp ventilatoru un jumtu/jumta apdari izmantot piemērotus izolācijas, trokšņu slāpēšanas un instalācijas materiālus.

#### **! BĪSTAMI**

**Darbības laikā ventilators var vibrēt. Ja stiprinājums ir atvienojies, pastāv draudi dzīvībai, ja ventilators nokrīt sava pašvara dēļ.**

Ierīci montēt tikai pie tādas sienas/griestiem, kuriem ir pietiekama nestspēja un pietiekama izmēra stiprinājuma materiāli.

#### **UZMANĪBU**

**Noplūde nepietiekamas noblīvēšanas dēļ.**

Ventilatoru stingri pieskrūvēt, izmantojot visus atloka caurumos.

7. Iemontēt ventilatoru un, izmantojot visus atloka caurumus [X] ( 4...16 gab., atkarībā no modeļa), stingri pieskrūvēt pie sienas/griestiem/jumta/jumta apdares. Atbilstoša izmēra stiprinājuma materiālus nodrošina pasūtītājs. Pievērst uzmanību griešanās un gaisa plūsmas virzienam → gaisa virziena bulļiņas uz ierīces uzlīmes.
8. DZR.. Ex e/t ar iepriekš uzmontētu stiprinājuma pēdu uzmontēt pie sienas, griestiem vai konsoles. Atbilstoša izmēra stiprinājuma materiālus nodrošina pasūtītājs.
9. DZR/DZD .. Ex e/t: pieslēgt cauruļvadus. Spirālveida gropētās caurules ar elastīgām manšetēm vai savienojošajām tīcaurulēm (MAICO modeļi EL-Ex / ELA-Ex) stingri pieskrūvēt pie visiem ventilatora atloka caurumiem. Pievērst uzmanību hermētiskumam.
10. Pārbaudīt atstarpus starp lāpstīņu ratu un korpusu. DZQ .. /DZS ..: Pēc montāžas ar pievienoto mērinstrumentu pārbaudīt atstarpus starp lāpstīņu ratu un korpusu → Att. A1 tabula.

#### **! BĪSTAMI**

**Sprādzienbīstamība, darbinot ierīci bez aizsargkonstrukcijas, gaisa kanālā eventuāli iekrītot vai tīkot iesūkšiem svešķermeņiem → Draudi dzīvībai, rodoties dzirkstelēm.** Uzlikt atļauto aizsargrežģi, lai nepieļautu pieskaršanos lāpstīņu ratam, svešķermeņu iekrišanu vai iesūkšanu gaisa kanālā.

11. Ja gaisa iekļūdes/izplūdes atvere ir brīva, ierīces priekšā uzmontēt atļauto aizsargrežģi, piemēram, MAICO aizsargrežģi SG...
12. Nodrošināt pietiekamu gaisa pieplūdi.
13. Piestiprināt piemērotus izolācijas, trokšņu slāpēšanas un instalācijas materiālus.

### 17 Strāvas pieslēgums → Att. E



#### **BĪSTAMI**

##### Elektriskā trieciena risks

- Pirms darba pie pieslēgspailēm atslēgt visas elektropadeves ķēdes.
  - Nodrošināt pret ieslēgšanu un pārbaudīt, vai sistēma neatrodas zem sprieguma.
  - Veikt zemēšanu un ZEMI savienot ar tīslīgumā saslēdzamām aktīvajām detaļām.
  - Tuvumā esošās daļas, kuras atrodas zem sprieguma, nosegt vai norobežot.
  - Redzamā vietā uzstādīt brīdinājuma zīmi.
- Pārliecināties, ka nav sprāzienbīstamas vides un/vai putekļu nosēdumu.**

#### Eksploatācija atļauta tikai:

- ar fiksētoelektroinstalāciju;
- ar sprādzienbīstamai videi un slodzei atļauto pieslēguma vadu;
- ar tīkla atvienošanas ierīci ar vismaz 3 mm kontaktatveri katram polam;
- ar kopīgu apvalka vadu motora spriegumam un pozistora pieslēgumam;
- ar atļauto spriegumu un frekvenci → datu plāksnīte;
- ar pievienoto sprādzienaizsardzības spaiļu kārbu;
- ar aizsargvada pieslēgumu, no tīkla puses spaiļu kārbā; Spaiļu cauruļu sistēmas iezemēšanai atrodas ārpus ventilatora.
- darbinot ierīci noteiktajā ventilācijas sistēmas veiktspējas diapazonā;
- ar atļauto darba punktu; Datu plāksnītē norādītā strāva un jauda ir izmērīta brīvās iesūkšanas un brīvās izpūšanas režīmā. Tās atkarībā no darba punkta var palielināties vai samazināties.



Termiskajai nodrosei izšķiroša ir pozistora aktivizācijas sistēma. **Apgrīzietu skaita regulēšana** tikai ar modelim piemērotu transformatoru, piemēram, ar MAICO TR... *Izņēmums:* DZ.. 35/2 B Ex e/t nav regulējams apgrīzietu skaits.



DZD .. Ex e/t: remonta slēdzi uzmontēt tieši montāžas vietā uz jumta.

#### Ventilatora pieslēgšana pie elektrības

1. Atslēgt elektropadeves ķēdes, redzamā vietā uzstādīt brīdinājuma zīmi, lai nepieļautu atkārtotu ieslēgšanos.
2. Atvērt spaiļu kārbu, ievadīt vadus spaiļu kārbā un saskrūvēt ar kabeļu kanālu. Ievērot pievilksanas griezes momentus (Nm). Pārbaudīt fiksāciju un pievilkt, ja nepieciešams.

Spaiļu kārbas vāks M4 nerūsējošā tērauda cilindriskās galvas skrūvēs	1,4 Nm
Apvalka spaiļes	4,0 Nm
Kabeļu kanāls M20 x 1,5: Pieslēguma vītne Kupoluzgrieznis Spaiļu zona	2,3 Nm 1,5 Nm 7 ... 13 mm
Kabeļu kanāls M25 x 1,5: Pieslēguma vītne Kupoluzgrieznis Spaiļu zona ar redukcijas blīvējumu komplektu	3,0 Nm 2,0 Nm 10 ... 17 mm 7 ... 12 mm
Aizbāznis M25 x 1,5	1,5 Nm

3. Izveidot ventilatora elektrisko vadojumu → elektrohēma. Brīvos, neizmantotos vadu dzīslu galus izolēt.

## Ventilatora un cauruļu sistēmas zemēšana

1. Tikla puses aizsargvadu pieslēgt sprādzienaizsardzības spaiļu kārbā.
2. Cauruļu sistēmas aizsargvadu pieslēgt pie spaiļu ventilatora ārpusē.

## Griešanās un gaisa plūsmas virziens

1. Pārbaudīt griešanās un gaisa plūsmas virzienu → bultiņas uz ventilatora korpusa. Maksimālā plūsmas jauda pie norādītā gaisa plūsmas virziena saskaņā ar att. D. **Mainot gaisa plūsmas virzienu**, plūsmas apjoms samazinās par apm. 35 %.

Modelis	Gaisa plūsmas virziens	Griešanās virziens ③
DZQ, DZS DZR	① iesūcošs virs motora	pa labi
DZD	② izplūstošs virs motora	pa kreisi

- ③ Motora griešanās virziens lāpstiņu rata skata virzienā

2. Lai **mainītu gaisa plūsmas virzienu**, samainīt vietām ārējos vadus L2 un L3. Mainot gaisa plūsmas virzienu, no jauna pārbaudīt iekārtas drošumu un darbību. Ņemiet vērā, ka tādējādi:
  - samazinās plūsmas apjoms,
  - iespējams, vairs nav nodrošināta aizsardzība pret svešķermeņu iesūkšanu,
  - iespējams, sprādzienbīstamais gaiss vairs netiek nosūkts un
  - ventilators termiski ir paredzēts lietošanai nepārtrauktas darbības režīmā (darbības režīms S1), tātad, ne biežai griešanās virziena mainīšanai. Bieži mainot griešanās virzienu, ventilatora motors var nepieļaujami sakarst.

## Pozistora aktivizācijas sistēma, ieslēgšanas/izslēgšanas slēdzis

1. Uzstādīt pozistora aktivizācijas sistēmu un pieslēgt saskaņā ar elektroshēmu (→ elektroshēma, att. E, 4., 5. un 6. spaiļi). **Ieteikums:** MAICO MVS 6 uzstādīt tikai ārpus sprādzienbīstamās vides.
2. Uzstādīt ieslēgšanas/izslēgšanas slēdzi, kas jānodrošina pasūtītājam.

## Strāvas pieslēguma pārbaude

1. Jāveic šādas pārbaudes: D = detalizēta pārbaude, N = pārbaude tuvumā, S = vizuāla pārbaude

Pārbaudes plāns	D	N	S
I Pareiza veida skrūves, kabeļu un vadu ievades (tieši un netieši), noslēgti, vai to netrūkst un tie ir hermētiski.	•	•	•
II Kabeļu un vadu tips atbilstošs mērķim.	•		
III Kabeļiem un vadiem nav redzamu bojājumu.	•	•	•
IV Strāvas pieslēgumi ir fiksēti.	•		
V Neizmantojams pieslēgspaiļis stingri pievilktas.	•		
VI Motora tinumu izolācijas pretestība (IR) apmierinoša.	•		
VII Zemējuma savienojumi, iesk. jebkādas potenciāla izlīdzinājuma pieslēgumus, atbilst priekšrakstiem (piemēram, pieslēgumi ir nofiksēti, vadu šķēsgriezumi ir pietiekami).	•	•	•
VIII Bojātās līnijas pilna pretestība (TN sistēma) vai zemējuma pretestība (IT sistēma) ir apmierinoša.	•		
IX Automātiskās elektriskās aizsargierīces ir pareizi noregulētas (automātiska atgriešana sākumstāvoklī nav iespējama).	•		

Pārbaudes plāns	D	N	S
X Ir ievēroti speciālie ekspluatācijas nosacījumi (pozistora aktivizācijas sistēma saskaņā ar Direktīvu 2014/34/EK).	•		
XI Visi kabeļi un vadi, kuri netiek izmantoti, ir pareizi pieslēgti.	•		
XII Instalācija ar maināmu spriegumu ir veikta saskaņā ar dokumentāciju.	•	•	
XIII Elektriskā izolācija ir tīra/sausa.	•		

2. Uzlikt sprādzienaizsardzības spaiļu kārbas vāku. Nodrošināt, lai spaiļu kārbā nebūtu gruzu un spaiļu kārbas vāka blīvējums visapkārt cieši piekļautos spaiļu kārbai. Ievērot pievilksanas griezes momentu 1,4 Nm. Pārbaudīt spaiļu kārbas hermētiskumu.

## 18 Ekspluatācijas sākšana

### Pārbaudes pirms ekspluatācijas sākšanas

1. Jāveic šādas pārbaudes: D = detalizēta pārbaude, N = pārbaude tuvumā, S = vizuāla pārbaude

Pārbaudes plāns	D	N	S
I Ierīcei nav bojājumu vai neatļautu izmaiņu.	•	•	•
II Spaiļu kārbas blīvējuma stāvoklis ir apmierinošs. Pievērst uzmanību pieslēgumu hermētiskumam.	•		
III Nav ūdens vai putekļu iekļūšanas pazīmes korpusā saskaņā ar IP aplēsēm.	•		
IV Izolētās detaļas nav bojātas.	•		
V Lāpstiņu rats atrodas pietiekamā attālumā no korpusa (gaisa sprauga), skatīt 16. nodaļu	•		
VI Gaisa plūsma nav traucēta. Gaisa plūsmas posmā nav svešķermeņu.	•	•	•
VII Kanālu, kabeļu, cauruļu un/vai „conduits” blīvējums ir apmierinošs.	•	•	•
VIII Cauruļvadu sistēma un pāreja uz jauktu sistēmu nav bojāta.	•		
IX Ierīce ir pietiekami pasargāta no korozijas, laika apstākļu ietekmes, vibrācijām un citiem traucējošiem faktoriem.	•	•	•
X Nav pārmērīgi sakrājušies putekļi vai netīrumi.	•	•	•

### Pareizas darbības pārbaude

1. Ieslēgt ierīci un veikt pārbaudes saskaņā ar pārbaudes plānu:

Pārbaudes plāns	D	N	S
I Griešanās virziens un gaisa plūsmas virziens			•
II Nodrošināt pareizu strāvas patēriņu. Nominālā strāva (→ datu plāksnīte) atkarībā no vietējiem apstākļiem (cauruļu posms, augstums, temperatūra) var palielināties vai samazināties. Iespējama $I_{max}$ pārsniegšana pie nominālā spriegums novecošanas dēļ vai pazeminoties spaiļu spriegumam (piemēram, transformators).	•		
III Termisko drošību nodrošina pozistora aktivizācijas sistēma.	•		

## 19 Tīrīšana un uzturēšana darba kārtībā

Saskaņā ar Direktīvu 1999/92/EK darba vieta un darba aprikojums jākopj, stingri ievērojot drošības prasības.

Jāņem vērā un jāizpilda standartā EN 60079-17 minētie punkti.

Intervālus saskaņā ar EN 60079-17 nosaka iekārtas ekspluatētājs un tos var pagarināt, ja tiek īstenota pietiekama uzturēšanas darbu koncepcija – biežums atkarīgs no apkārtējiem apstākļiem un iespējamā kaitējuma. Putekļainā un korozīvā vidē uzturēšanas darbu intervāli jāsaīsina.

### ⚠ BĪSTAMI

#### Elektriskā trieciena risks

- Pirms darba pie pieslēgspaiļiem atslēgt visas elektropadeves ķēdes.
- Nodrošināt pret ieslēgšanu un pārbaudīt, vai sistēma neatrodas zem sprieguma.
- Veikt zemēšanu un ZEMI savienot ar īsslēgumā saslēdzamām aktīvajām detaļām.
- Tuvumā esošās daļas, kuras atrodas zem sprieguma, nosegt vai norobežot.
- Redzamā vietā uzstādīt brīdinājuma zīmi.

**Pārliecināties, ka nav sprāzienbīstamas vides un/vai putekļu nosēdumu.**

### ⚠ SARGIES

#### Karstas motora virsmas, tām pieskaroties, var izraisīt ādas apdegumus.

Nepieskarieties karstām motora virsmām. Pirms tīrīšanas un uzturēšanas darbiem pagaidīt, līdz motors ir atdzisis.

### ⚠ SARGIES

**Savainojumu gūšanas risks, ja trūkst iekārtas/pieskaršanās aizsargrežģa pie brīvās gaisa ieplūdes/izplūdes atveres.** Ekspluatācija atļauta tikai ar abās pusēs uzstādītu iekārtas aizsargrežģi.

### UZMANĪBU! Ierīces bojājums

Ierīces ar iepriekš instalētiem pievadiem uz spaiļu kārbu var tikt bojātas, ja tās tiek vilktas aiz pieslēgvada vai paceltas aiz vada. Nevilkiet ierīci aiz pieslēgvada vai necelt aiz vadu.

### Pilnvarotas personas veikta tīrīšana

(→ 3. nodaļa)

Ventilatoru **regulāri**, piemērotos intervālos notīrīt ar mitru lupatu, it īpaši pēc ilgākas dīkstāves. Ventilatoru tīrīt **ar mazākiem starplaikiem**, ja sagaidāms, ka uz lāpstiņu rata un citām detaļām sakrāsies putekļu kārtas.

### Pilnvarotas personas veikti uzturēšanas darbi (→ 3. nodaļa)

Ventilators regulāri jāpārbauda un jāveic tā apkope. It īpaši jānodrošina:

- netraucēta plūsmas gaisa kanālā;
- aizsargrežģu efektivitāte;
- pieļaujamo temperatūru ievērošana;
- vienmērīga gultņu darbība. Gultņu kalpošanas laiks 40 000 stundas, atkarībā no pielietojuma;
- vadu fiksācija spaiļu kārbā;
- iespējamie spaiļu kārbas, kabeļu skrūvsavienojumu, aizbāžņu un vadu bojājumi;
- fiksēts vadu izvietojums;

Regulāro drošības pārbaudu laikā (uzturēšanas darbu intervāli) veikt pilnīgu pārbaudi saskaņā ar pārbaudes plāniem 16., 17. un 18. nodaļā.

Pārbaudīt arī drošības komponentu darbību, atstarpī, strāvas patēriņu, gultņu trokšņus, bojājumus un neproporcionālas vibrācijas (piemēram, lāpstiņu rata nelīdzsvarotība). Notīrīt netīrumus un grūzus.

## Remonts

Ierīces komponentu nolietojuma/nodiluma gadījumā ventilatoru drīkst nodot remontā tikai sertificētai remontdarbnīcai.

## 20 Traucējumu novēršana

→ 11. nodaļa Rīcība traucējuma gadījumā

## 21 Demontāža un videi saudzīga utilizācija

### ⚠ BĪSTAMI

#### Elektriskā trieciena risks

- Pirms darba pie pieslēgspailēm atslēgt visas elektropadeves ķēdes.
- Nodrošināt pret ieslēgšanu un pārbaudīt, vai sistēma neatrodas zem sprieguma.
- Veikt zemēšanu un ZEMI savienot ar īsslēgumā saslēdzamām aktīvajām detaļām.
- Tuvumā esošās daļas, kuras atrodas zem sprieguma, nosegt vai norobežot.
- Redzamā vietā uzstādīt brīdinājuma zīmi.

#### Pārlicināties, ka nav sprāzienbīstamas vides un/vai putekļu nosēdumu.

- Demontāžu drīkst veikt tikai sprādzienaizsardzības jomā apmācīti un pilnvaroti elektriķi (skatīt arī 3. nodaļu).
- Nolietotas ierīces pēc to izmantošanas beigām utilizēt videi saudzīgā veidā saskaņā ar vietējiem noteikumiem.

#### Ziņas par uzņēmumu:

© Maico Elektroapparate-Fabrik GmbH. Oriģinālās montāžas un lietošanas instrukcijas tulkojums no vācu valodas. Iespējamās drukas kļūdas, kļūdaini norādīti dati un tehniskas izmaiņas. Šajā dokumentā minētie zīmoli, tirdzniecības nosaukumi un aizsargātās preču zīmes attiecas uz to īpašniekiem vai to produktiem.

## Montage- en gebruiksaanwijzing Axiale ventilatoren met groot vermogen voor plaatsen waar ontploffingsgevaar kan heersen

### Axiale ventilatoren voor plaatsen waar ontploffingsgevaar kan heersen

Hartelijk gefeliciteerd met uw nieuwe MAICO-ventilator. Het apparaat is conform ATEX-richtlijn 2014/34/EU vervaardigd en is geschikt voor plaatsen waar ontploffingsgevaar kan heersen.

**Lees voor de montage en het eerste gebruik van de ventilator deze handleiding aandachtig door en volg de instructies op.**

De vermelde waarschuwingen laten gevaarlijke situaties zien, die tot de dood of ernstig letsel (GEVAAR / WAARSCHUWING) of kleiner/lichter letsel (VOORZICHTIG) leiden/zou kunnen leiden, voor zover ze niet worden vermeden. *LET OP* staat voor mogelijke materiële schade aan het product of zijn omgeving. Bewaar de handleiding goed voor later gebruik. **Op de voorpagina staat een duplicaat van het typeplaatje van uw apparaat.**

### 1 Afbeeldingen



Voorpagina met QR-code voor een directe oproep van het internet via smartphone-app.

#### Afb. A, B en C

DZQ .. Ex e/t Wandventilator, vierkante wandplaat  
DZS .. Ex e/t Wandventilator met wandring  
DZD .. Ex e/t Dakventilator  
DZR .. Ex e/t Buisventilator  
SG Veiligheidsrooster  
X Flensboring (4...16 stuks, afhankelijk van type)

**Afb. A1:** Luchtspleetcontrole met luchtspleetkaliber

**Afb. D:** Transportrichting / draairichting → hfst. 16

**Afb. E:** Schakelschema

### 2 Omvang van de levering

Ventilator, aansluitkabel, ex-beveiligde aansluitdoos met kabelschroefverbinding, luchtspleetkaliber (voor DZQ .. / DZS ..), deze montage- en gebruiksaanwijzing. Voor ventilator-serienr. → typeplaatje op voorpagina of ventilator. EU-verklaring van overeenstemming aan het einde van deze handleiding.

### 3 Kwalificatie installatie-, reinigings- en onderhoudspersoneel

Montage, in gebruik nemen, reiniging en onderhoud mogen uitsluitend worden uitgevoerd door in explosiebeveiliging opgeleide en bevoegde, erkende elektriciens (zie ook 1999/92/EG, bijlage II 2.8). Dat zijn gekwalificeerd personen conform de bovengenoemde richtlijn, die ook over een opleiding als elektricien beschikken. Met verdere bepalingen van andere nationale wetten moet rekening worden gehouden.

### 4 Bedoeld gebruik

De ventilator dient voor de ont- of beluchting van commercieel gebruikte ruimtes (productieruimtes, bedrijfsruimtes, garages enz.) met een explosieve atmosfeer conform richtlijn 1999/92/EG, lid 2, (4), (5). De ventilator voldoet aan de veiligheidseisen van de richtlijn 2014/34/EU voor apparaten en veiligheidssystemen op plaatsen waar ontploffingsgevaar kan heersen.

Het apparaat is in groep II, categorie 2G ingedeeld, Het apparaat is in groep II, categorie 2G voor gasatmosferen of 2D voor stofatmosferen ingedeeld, voldoet aan de beveiligingswijze "e"/"c" of "t"/"c" en is geschikt voor het gebruik op plaatsen waar ontploffingsgevaar kan heersen van de zone 1 en 2

of 21 en 22. De geschiktheid kan op het typeplaatje worden afgelezen. Voor het gebruik buiten moet de ventilator tegen weersinvloeden worden beschermd.

### 5 Niet-bedoeld gebruik

De ventilator mag in de volgende situaties in **geen** geval worden gebruikt. Er bestaat levensgevaar. Lees alle veiligheidstips.

#### ⚠ EXPLOSIEGEVAAR

⚠ **Explosiegevaar door ontsteken van explosieve stoffen bij geen of niet-toegestane koude-draaduitschakelsysteem.** Ventilator uitsluitend met een aanvullend koude-draaduitschakelsysteem conform richtlijn 2014/34/EU (→ hfst. 6) gebruiken.

⚠ **Explosiegevaar bij parallelbedrijf van meerdere ventilatoren aan één enkele koude-draaduitschakelsysteem. Een veilig in werking zetten in geval van een storing is niet altijd gegarandeerd.** In geen geval meerdere ventilatoren op één enkel koude-draaduitschakelsysteem parallel gebruiken.

⚠ **Explosiegevaar door vonkvorming door aanlopen van de waaier tegen het huis bij een te kleine luchtspleet.** Rondom voor voldoende luchtspleet tussen waaier en huis zorgen.

⚠ **Explosiegevaar bij transport van explosief vloeibare deeltjes (bijv. verf), die op de ventilator kunnen blijven kleven.** Ventilator in geen geval voor het transport van explosieve vloeibare deeltjes gebruiken.

⚠ **Explosiegevaar bij gebruik met abrasieve media.** Abrasieve media moeten worden vermeden.

⚠ **Explosiegevaar bij gebruik buiten de omgevingscondities en gebruiksomstandigheden, met name door oververhitting bij gebruik buiten de toegestane gebruikstemperatuur.** Ventilator uitsluitend binnen de toegestane omgevingscondities en gebruiksomstandigheden en toegestane gebruikstemperatuur gebruiken.

⚠ **Explosiegevaar bij gebruik zonderbeveiligingsvoorziening bij eventueel in het luchtkanaal vallende of aangezogen vreemde voorwerpen → Levensgevaar door vonkvorming.** Een vrije luchtlin-/uitlaat beslist van een beveiligingsvoorziening conform EN 60529 voorzien, bijv. met MAICO-veiligheidsrooster SG... (Beschermingsgraad IP 20). Een afscherming aan beide kanten (veiligheidsrooster conform EN 13857) is verplicht,

⚠ **Explosiegevaar, als de explosieve omgeving bij een te geringe nastroming van de luchttoevoer niet afgevoerd kan worden. Dit kan bijv. bij te dicht afgesloten ruimtes of verstopte ruimtiefilters voorkomen.** Voldoende nastroming van de luchttoevoer veiligstellen. Ventilator in toegestane luchtvermogensbereik gebruiken.

⚠ **Explosiegevaar bij gebruik met frequentieomzetter voor de toerentalregeling. Lagerstromen kunnen een directe ontstekingsbron vormen.** Gebruik met frequentieomzetter niet toegestaan.

⚠ **Explosiegevaar door niet-toegestane verbouwingen aan het apparaat, onjuiste montage of door beschadigde onderdelen.** Gevaar bij inbouw-/verbouwingswerkzaamheden door niet gekwalificeerd personeel. Geen goedkeuring bij een omgebouwd apparaat, onjuiste montage of bij gebruik met beschadigde onderdelen. Geen goedkeuring bij montage-werkzaamheden door niet gekwalificeerd personeel.

⚠ **Explosiegevaar bij gebruik met stoflagen op de motor.** Om een oververhitting van de motor te voorkomen is een regelmatige inspectie en reiniging nodig.

**⚠️ VOORZICHTIG**

**Gevaar voor verwondingen bij ontbrekende afscherming tegen insteken/aanraken (veiligheidsrooster) aan vrije luchtin-/uitlaat, met name als de ventilator voor personen toegankelijk ingebouwd wordt.**

Gebruik uitsluitend met **afscherming aan beide kanten** toegestaan. Zones met mogelijke toegang tot roterende onderdelen (waaier) moeten met een afscherming conform EN ISO 13857 worden beveiligd, bijv. met MAICO-veiligheidsrooster SG. (voldoet aan beschermingsgraad IP 20 conform EN 60529).

**6 Noodzakelijke koude-draaduitschakelsysteem**

Toegestaan zijn koude-draaduitschakelsystemen, die aan de volgende voorwaarden voldoen, anders komt de overeenstemming te vervallen:

- Typeonderzoek conform RL 2014/34/EU.
- Markering conform richtlijn minimaal II (2) G voor het gebruik in gasatmosferen of II (2) D voor het gebruik in stofatmosferen.

Het koude-draaduitschakelsysteem moet op de in de wikkeling gelegde PTC-koude-draad conform DIN 44082 (→ zie typeplaatje) afgestemd zijn.

**Verplicht is een uitschakeling:**

- in de op het typeplaatje vermelde tijd  $t_A$ .
- bij te hoge temperaturen op de koude-draden, d.w.z. in de statorwikkeling van de aan de motor.
- na kortsluiting in de koude-draadkring.
- na draadbreek in de koude-draadkring.
- na het uitvallen van de voedingsspanning in alle drie de fasegeleiders.

Na het wegvallen van alle oorzaken van de storing begint de aangesloten motor niet vanzelf weer te draaien. Een opnieuw inschakelen mag alleen handmatig mogelijk zijn (blokkering tegen opnieuw inschakelen).

Voor een optimale beveiliging raden wij het conform RL 2014/34/EU koude-draaduitschakelsysteem met typegoedkeuring MAICO MVS 6 aan – neem a.u.b. de gebruiksaanwijzing van de MVS 6 in acht.

**7 Plichten van de installateur en van de exploitant**

De ventilator mag uitsluitend bij toegestane omgevings- en transportmiddeltemperaturen -20 tot +40 °C en uitsluitend compleet gemonteerd worden gebruikt.

De ventilator moet regelmatig door een gekwalificeerd persoon, zoals beschreven in hoofdstuk 3 van deze handleiding, worden gecontroleerd en worden onderhouden → hoofdstuk 19.

**Reinigings- en onderhoudstermijnen moeten conform EN 60079-17 door de exploitant worden bepaald – frequentie afhankelijk van omgevingscondities en verwachte belemmeringen. Bij stof en corrosieve omgeving de onderhoudstermijnen verkorten.**

Bij montage en gebruik moeten aanvullende veiligheidsvoorschriften in acht worden genomen, bijv. conform

- EG-richtlijn 1999/92/EG, ATEX 137: in Duitsland omgezet met de veiligheidsverordening.
- EN 60079-14: Ontwerp, keuze en opstelling van elektrische installaties.
- de nationale voorschriften ter voorkoming van ongevallen.

**8 Veiligheidstips gebruiker****⚠️ GEVAAR**

**Explosiegevaar door vonkvorming als vreemde voorwerpen in het apparaat gestoken worden.**  
Geen voorwerpen in het apparaat steken.

**⚠️ VOORZICHTIG**

**Gevaar voor verwondingen door draaiende waaier en zuigende werking. Haren, kleding, sieraden etc. kunnen in de ventilator getrokken worden, als u zich te dicht bij de ventilator bevindt.** Bij gebruik beslist voldoende afstand houden, zodat dit niet kan gebeuren.

**⚠️ VOORZICHTIG**

**Gevaar voor personen (ook kinderen) met beperkte fysieke, sensorische of psychische vaardigheden of ontbrekende kennis.** Het gebruik en de reiniging van de ventilator is niet toegestaan door kinderen of personen met beperkte vaardigheden.

**⚠️ VOORZICHTIG**

**Hete motoroppervlakken kunnen tot huidverbrandingen leiden als u deze aanraakt.** Raak geen hete motoroppervlakken aan. Wacht altijd tot de motor afgekoeld is.

**9 Apparaat in-/uitschakelen**

De ventilator wordt met een optionele schakelaar in- of uitgeschakeld. Om het luchtvermogen te regelen, kan het apparaat ook met een optionele 5-traps transformator (bijv. MAICO TR..) geschakeld worden (behalve DZ. 35/2 B Ex e/t).

De ventilator is voor continubedrijf (S1) geconstrueerd. Vaak in-/uitschakelen kan tot onjuiste verwarming leiden en moet worden vermeden.

**10 Omkeermodus**

Standaarduitvoeringen zijn voor de be- of ontluchting omschakelbaar. In de omkeermodus (tegengestelde transportrichting) wordt de volumestroom ca. 35% minder.

**LET OP**

Ventilator thermisch voor continubedrijf geconstrueerd. Bij vaak wisselen van de draairichting of in- en uitschakelen kan de motor ontoelaatbaar warm worden.

**11 Gedrag bij een storing**

Controleer of het koude-draaduitschakelsysteem gereageerd heeft. Koppel bij bedrijfsstoringen de ventilator met alle polen los van het stroomnet. Laat voor het opnieuw inschakelen de oorzaak van de fout door gekwalificeerde personen (→ hoofdstuk 3) bepalen en verhelpen. Dit is met name van toepassing na het aanspreken van het koude-draaduitschakelsysteem.

**Montage van het apparaat****12 Veiligheidstips**

**Apparaat in geen geval “niet-bedoeld” gebruiken → hoofdstuk 5.**

**i De installatie mag uitsluitend worden uitgevoerd door een persoon zoals beschreven in hoofdstuk 3.**

**⚠️ GEVAAR**

**⚠️ Gevaar door elektrische schok.** Bij alle werkzaamheden aan de ventilator de voedingsstroomkringen vrijschakelen, tegen opnieuw inschakelen beveiligen en de spanningsloze toestand constateren. Breng een waarschuwbord zichtbaar aan. Zorg ervoor dat er geen explosieve omgeving aanwezig is.

**⚠️ Explosiegevaar. Beschermingsgraad niet gegarandeerd bij een verkeerde invoer van de leidingen in de aansluitdoos.**

Beschermingsgraad door een reglementaire invoer van de leidingen in de aansluitdoos veiligstellen.

**⚠️ Explosiegevaar bij gebruik met niet compleet gemonteerd apparaat en bij niet reglementair beveiligde luchtin-/uitlaat.**

Het gebruik van de ventilator is uitsluitend bij een compleet gemonteerd apparaat en met aangebrachte beveiligingsvoorzieningen (EN 60529) voor het luchtkanaal toegestaan. Apparaat en buisleidingen moeten tegen aanzuiging van vreemde voorwerpen worden beschermd.

**⚠️ Explosiegevaar/gevaar voor verwondingen door verkeerd gemonteerd of eruit gevallen ventilator (apparaat heeft een hoog eigen gewicht).** Wand- en plafondmontage uitsluitend op wanden/plafonds met voldoende draagvermogen en groot genoeg bemeten bevestigingsmateriaal verrichten. Het bevestigingsmateriaal dient door klant zelf beschikbaar gesteld te worden. Bij het inbouwen het bereik onder de montageplaats van personen vrijhouden.

**⚠️ Explosiegevaar door verkeerde afstelling.** De draaiende onderdelen van de ventilator zijn in de onze fabriek afgesteld. Het apparaat mag daarom niet uit elkaar worden gehaald. Een uitzondering op deze beperking vormt het tijdelijk verwijderen van het deksel van de aansluitdoos tijdens de installatie van het apparaat.

**13 Transport, opslag****⚠️ GEVAAR**

**Gevaar door naar beneden vallend apparaat bij het transport met niet-toegestane transportmiddelen.**

Personen mogen zich **niet onder zwevende lasten** bevinden.

**Neem het gewicht en zwaartepunt (in het midden) in acht.** Houd rekening met de toegestane maximale belastbaarheid van de hefwerktuigen en transportmiddelen. Voor totaalgewicht → typeplaatje op de voorpagina.

Tijdens het transport **geen gevoelige componenten belasten**, bijvoorbeeld waaier of aansluitdoos. Transportmiddel correct aanbrengen.

**⚠️ VOORZICHTIG**

**⚠️ Gevaar van snijwonden door scherp plaatwerk van de behuizing.** Draag bij het inbouwen persoonlijke beschermingsmiddelen (snijvaste handschoenen).

- Apparaat uitsluitend in de originele verpakking versturen.
- DZD .. Ex e/t met 2 stabiele transportogen voor transport per kraan.
- Apparaat droog opslaan (-25 tot +55 °C).

## 14 Technische gegevens

→ Typeplaatje op voorpagina of op het apparaat.

Beschermingsgraad motor	IP 64
Transportcapaciteit, afhankelijk van het type	440 tot 10.500 m³/h
Geluidsvermogensniveau	56 tot 97 dB(A)
Trillingswaarden (ISO 14694)	BV-3
Gewicht	→ Typeplaatje

## 15 Omgevingscondities/ gebruiksomstandigheden

- Toegestane omgevings- en transportmiddeltemperatuur: -20 °C < Ta < +40 °C. Voor speciale uitvoeringen → typeplaatje.
- Indeling van de maximale oppervlaktetemperatuur in klassen voor gasatmosferen. Temperatuurklasse T... → Typeplaatje.

Temperatuurklasse	T1	T2	T3	T4
Maximale oppervlaktetemperatuur [°C]	450	300	200	135

Voor het gebruik in stofatmosferen moet er rekening worden gehouden met de in de markering opgegeven oppervlaktetemperatuur.

## 16 Montage

Bij de montage de geldende installatievoorschriften in acht nemen → met name EU-richtlijn 1999/92/EG, EN 60079-14 en VDE 0100 (in Duitsland).

### Montagetips

#### LET OP: Beschadiging van het apparaat

**Apparaten met al vooraf geïnstalleerde leidingtoevoer naar de aansluitdoos kunnen beschadigd raken als er aan de aansluitleiding getrokken wordt of het apparaat aan de leiding wordt opgetild.** Niet aan aansluitleidingen trekken of het apparaat aan de leiding optillen.

### Wandventilatoren DZQ .. Ex e/t en DZS .. Ex e/t

- Voor de vaste installatie in wand of plafond met voldoende draagvermogen.
- Montagepositie willekeurig.
- Voor be- of ontluftung omschakelbaar.
- Apparaat uitsluitend op een vlak wand- of plafondoppervlak monteren om spanningen op wandplaat of wandring te voorkomen.

### Buisventilatoren DZR .. Ex e/t

- voor de vaste installatie in buisleidingen met bij het apparaattype (nominale diameter) passende spiraalbuizen. Montage aan wand, plafond of console met voldoende draagvermogen.
- Montagepositie willekeurig.
- Voor be- of ontluftung omschakelbaar.
- Ter verkoming van trillingsoverdracht op het buizensysteem raden wij de montage van elastische verbindingstukken types EL-Ex en ELAEx, bevestigingsvoet FU en trillingsdempers GP van MAICO aan.

### Dakventilatoren DZD .. Ex e/t

- Toegestane montageplaatsen zijn daken (vlakke, schuine, golf- of trapeziumdaken), plafonds of consoles met voldoende draagvermogen.
- Horizontale montagepositie verplicht. Uitblaasrichting horizontaal.
- Voor be- of ontluftung omschakelbaar.
- Met dakslab op geschikte daksokkel of onderbouw monteerkbaar, bijv. met MAICO daksokkel SO.., SDS.. of SOWT..

- Bij het aansluiten op buisleidingen zijn spiraalbuizen met elastische verbindingstukken, voeten en trillingsdempers verplicht. Deze voorkomen trillingsoverdracht op het buizensysteem.

### Controles vóór de montage

1. De volgende controles uitvoeren: D = gedetailleerde controle, N = controle van dichtbij, S = visuele controle

Controleschema	D	N	S
I Apparaat voldoet aan de EPL-/zone-eisen van de montageplaats.	•	•	•
II Apparaten van groep juist.	•	•	
III Apparaten temperatuurklasse juist.	•	•	
IV Beschermingsgraad (IP-graad) van de apparaten voldoet aan het veiligheidsniveau / de groep / het geleidingsvermogen.	•	•	•
V Aanduiding van de stroomkring van het apparaat aanwezig en juist.	•	•	•
VI Huis en verbindingen bevredigend.	•	•	•
VII Controleer vóór het inbouwen de goede werking van de motorlager.	•	•	•

### Montage van het apparaat

1. Apparaat op transportschade controleren.
2. Op de montageplaats een doorbraak aanbrenge. Voor een vlak steunvlak zorgen.
3. Leg de toegestane netleiding naar de montageplaats vast aan. Gebruik een bij het apparaattype passende aansluitleiding.

### ⚠️ VOORZICHTIG



#### Gevaar van snijwonden door scherp plaatwerk van de behuizing.

Draag bij het inbouwen persoonlijke beschermingsmiddelen (snijvaste handschoenen).

4. DZR.. Ex e/t: Passende bevestigingsvoet (type FU) met de bijgevoegde, zelftappende plaat-schroeven op het ventilatorhuis bevestigen. Montagepositie willekeurig. Let erop dat de aansluitdoos op de montageplaats vrij toegankelijk is.
5. DZQ/DZS/DZR/DZD .. Ex e/t: Ventilator naar de montageplaats transporteren. Neem de veiligheidstips en gegevens uit de hoofdstukken 12 t/m 15 in acht. DZD .. Ex e/t indien mogelijk met een kraan op de plaats van opstelling op het dak neerzetten.
6. DZD .. Ex e/t: Tussen ventilator en dak/daksokkel geschikt isolatie-, geluiddempend en installatiemateriaal gebruiken.

### ⚠️ GEVAAR

**De ventilator kan tijdens gebruik trillen. Mocht de bevestiging losraken, dan bestaat er levensgevaar als de ventilator door zijn eigen gewicht naar beneden valt.** Wand- en plafondmontage uitsluitend op wanden/plafonds met voldoende draagvermogen en met groot genoeg bemeten bevestigingsmateriaal verrichten.

### LET OP

**Lekkage bij onvoldoende afdichting.** Schroef de ventilator op alle flensboringen vast.

7. Ventilator monteren en op alle flensboringen [X] (4...16 stuks, afhankelijk van type) vast op wand/plafond/dak/daksokkel schroeven. Stel zelf bevestigingsmateriaal dat groot genoeg is beschikbaar. Let op de draai- en transportrichting → pijltjes met luchtrichting op sticker op het apparaat.
8. DZR.. Ex e/t met voorgemonteerde bevestigingsvoet op wand, plafond of console monteren. Stel zelf bevestigingsmateriaal dat groot genoeg is beschikbaar.

9. DZR/DZD .. Ex e/t: Buisleidingen aansluiten. spiraalbuizen met elastische manchetten of verbindingstukken (MAICO-types EL-Ex / ELA-Ex) op alle ventilator-flensboringen vastschroeven. Op dichtheid letten.
10. Luchtspleet tussen waaier en huis controleren. DZQ .. /DZS ... Controleer de luchtspleet tussen waaier en huis na de montage met het bijgevoegde kaliber → afb. A1, tabel.

### ⚠️ GEVAAR

**Explosiegevaar bij gebruik zonder beveiligingsvoorziening voor eventueel in het luchtkanaal vallende of aangezogen vreemde voorwerpen → Levensgevaar door vonkvorming.** Beveilig met een goedgekeurd veiligheidsrooster de waaier tegen aanraking, erin vallen en aanzuigen van vreemde voorwerpen in het luchtkanaal.

11. Monteer met een vrije luchtin- of uitlaat vóór het apparaat een goedgekeurd veiligheidsrooster, bijv. MAICO veiligheidsrooster SG...
12. Zorg voor voldoende nastroming van de luchttoevoer.
13. Breng geschikt isolatie-, geluiddempend en installatiemateriaal aan.

## 17 Elektrische aansluiting → afb. E

### ⚠️ GEVAAR

#### Gevaar door elektrische schok.

- Vóór toegang tot de aansluitklemmen alle voedingsstroomkringen vrijschakelen.
  - Tegen opnieuw inschakelen beveiligen en de spanningsloze toestand constateren.
  - Aarden en de AARDE met kort te sluiten actieve onderdelen verbinden.
  - Naburige, onder spanning staande onderdelen afdekken of afsluiten.
  - Een waarschuwbord zichtbaar aanbrengen.
- Zorg ervoor dat er geen explosieve omgeving en/of stoflagen aanwezig zijn.**

### Gebruik uitsluitend toegestaan:

- bij vast aangelegde elektrische installatie.
- met voor de Ex-zone en de belasting toegestane aansluitleiding.
- met stroomverbreker met min. 3 mm contactopening per pool.
- met gemeenschappelijke mantelleiding voor motorspanning en koude-draadaansluiting.
- met toegestane spanning en frequentie → typeplaatje.
- met bijgevoegde ex-beveiligde aansluitdoos.
- met aardleidingaansluiting, aan de kant van het stroomnet in de aansluitdoos. Voor de aarding van het buizensysteem bevindt zich een klem buiten op de ventilator.
- bij gebruik in reglementaire bereik van het luchtvermogen.
- bij een toegestaan werkpunt. De op het typeplaatje vermelde stroom en het vermogen zijn vrij aanzuigend en vrij uitblazend gemeten. Deze kunnen afhankelijk van het werkpunt hoger of lager worden.



Doorslaggevend voor de thermische beveiliging is een koude-draaduitschakelsysteem. **Toerentalregeling** uitsluitend met bij het type passende transformator verrichten, bijv. met MAICO TR... *Uitzondering:* DZ.. 35/2 B Ex e toerental niet regelbaar.



DZD .. Ex e: Reparatieschakelaar direct op de montageplaats op het dak aanbrengen.

### Ventilator elektrisch aansluiten

1. Voedingsstroomkringen uitschakelen, waarschuwbord tegen opnieuw inschakelen zichtbaar aanbrengen.
2. Aansluitdoos openen, leidingen in de aansluitdoos steken en met kabeldoorvoer vastschroeven. Aanhaalmomenten (in Nm) in acht nemen. Vastzitten controleren en evt. aandraaien.

Deksel van de aansluitdoos M4 roestvrijstalen lenskopschroeven	1,4 Nm
Mantelklemmen	4,0 Nm
Kabeldoorvoer M20 x 1,5:	
Aansluitschroefdraad	2,3 Nm
Dopmoer	1,5 Nm
Klembereik	7 ... 13 mm
Kabeldoorvoer M25 x 1,5:	
Aansluitschroefdraad	3,0 Nm
Dopmoer	2,0 Nm
Klembereik met verloopafdichtset	10 ... 17 mm
	7 ... 12 mm
Afsluitdop M25 x 1,5	1,5 Nm

3. Ventilator elektrisch bedraden → schakelschema. Vrije, niet benodigde draadeinden isoleren.

### Aarding van de ventilator en buizensysteem

1. Aardleiding aan de kant van het net in de ex-beveiligde aansluitdoos aansluiten.
2. Buizensysteem van de aardleiding op de klem buiten op de ventilator aansluiten.

### Draai- en transportrichting

1. Draai- en transportrichting controleren → pijltjes op het ventilatorhuis. Hoogste transportcapaciteit met vermelde transportrichting conform afb. D. Bij **omkering van de transportrichting** transportcapaciteit ca. 35% lager.

Type	Transportrichting	Draairichting ③
DZQ, DZS	① over de motor zuigend	rechts
DZR		
DZD	② over de motor blazend	links

### ③ Draairichting motor in kijkrichting waaier

2. Voor de **omkering van de transportrichting** fasegeleider L2 en L3 verwisselen. Bij omkering van de transportrichting de veiligheid en werking van de installatie opnieuw controleren. Let erop dat hierdoor:
  - de transportcapaciteit minder wordt,
  - de beveiliging tegen het aanzuigen van vreemde voorwerpen eventueel niet meer gegarandeerd is,
  - de explosieve omgeving eventueel niet meer wordt afgezogen en
  - de ventilator thermisch voor continubedrijf (modus S1), d.w.z. niet voor vaak wisselen van de draairichting geconstrueerd is. Bij vaak wisselen van de draairichting kan de ventilatormotor ontoelaatbaar warm worden.

### Koude-draaduitschakelsysteem, aan-/uitschakelaar

1. Koude-draaduitschakelsysteem installeren en conform schakelschema bedraden (→ schakelschema, afb. E, klem 4, 5 en 6). **Aanbeveling:** MAICO MVS 6 uitsluitend buiten de plaats waar ontplofingsgevaar kan heersen installeren.
2. Breng een zelf beschikbaar te stellen aan/uitschakelaar aan.

### Controle elektrische aansluiting

1. De volgende controles uitvoeren: D = gedetailleerde controle, N = controle van dichtbij, S = visuele controle

### Controleschema

	D	N	S
I Schroeven, kabel- en leidingdoorvoeren (direct en indirect), blinde sluitingen van het juiste type, volledig en dicht.	•	•	•
II Kabel- en leidingtype overeenkomstig het doel.	•		
III Aan kabels en leidingen geen zichtbare beschadiging.	•	•	•
IV Elektrische aansluitingen vast.	•		
V Niet gebruikte aansluitklemmen vastgedraaid.	•		
VI Isolati weerstand (IR) van de motorwikkelingen bevredigend.	•		
VII Aardverbindingen, incl. alle aanvullende potentiaalvereffeningsaansluitingen, zijn reglementair (bijv. aansluitingen zijn vast, draaddoorsneden zijn voldoende).	•	•	•
VIII Foutlusimpedantie (TN-systeem) of aardingsweerstand (IT-systeem) bevredigend.	•		
IX Automatische elektrische veiligheidsinrichtingen juist ingesteld (automatisch terugzetten niet mogelijk).	•		
X Speciale gebruiksomstandigheden zijn in acht genomen (koude-draaduitschakelsysteem conform RL 2014/34/EG).	•		
XI Alle kabels en leidingen die niet gebruikt worden zijn juist aangesloten.	•		
XII Installatie met veranderbare spanning is in overeenstemming met de documentatie.	•	•	
XIII Elektrische isolatie schoon/droog.	•		

2. Ex-beveiligd deksel van de aansluitdoos aanbrengen. Erop letten dat er geen vuildeeltjes in de aansluitdoos zitten en de afdichting van het deksel van de aansluitdoos rondom goed op de aansluitdoos ligt. Aanhaalmomenten van 1,4 Nm in acht nemen. Controleren of de aansluitdoos dicht is.

### 18 In gebruik nemen

#### Controles vóór het in gebruik nemen

1. De volgende controles uitvoeren: D = gedetailleerde controle, N = controle van dichtbij, S = visuele controle

### Controleschema

	D	N	S
I Geen beschadiging of niet-toegestane wijzigingen aan het apparaat.	•	•	•
II Toestand van de afdichting van de aansluitdoos bevredigend. Erop letten dat de aansluitingen dicht zijn.	•		
III Geen aanwijzing voor het binnendringen van water of stof in het huis in overeenstemming met de IP-bepaling.	•		
IV Gekapselde onderdelen onbeschadigd.	•		
V Waaier met voldoende afstand ten opzichte van het huis (luchtspleet), zie hoofdstuk 16.	•		
VI Luchtstroom niet belemmerd. Geen vreemde voorwerpen in de luchtweg.	•	•	•
VII Afdichting van schachten, kabels, buizen en/of "conduits" bevredigend.	•	•	•
VIII Conduitsysteem en overgang naar gemengd systeem onbeschadigd.	•		

### Controleschema

	D	N	S
IX Apparaat is voldoende tegen corrosie, weer, trilling en andere storende factoren beveiligd.	•	•	•
X Geen overmatige stof- of vuilophopingen.	•	•	•

### Controle reglementaire werkwijze

1. Apparaat inschakelen en de volgende controles conform controleschema uitvoeren:

### Controleschema

	D	N	S
I Draairichting of transportrichting			•
II Voor correcte stroomopname zorgen. De nominale stroom (→ typeplaatje) kan door plaatselijke omstandigheden (buistraject, hoogte boven de zeespiegel, temperaturen) hoger of lager worden. Overschrijding van $I_{max}$ bij nominale spanning door veroudering of verlagen van de klemspanning mogelijk (bijv. transformator).			•
III De thermische veiligheid wordt door het koude-draaduitschakelsysteem veiliggesteld.	•		

### 19 Reiniging, onderhoud

Conform richtlijn 1999/92/EG moeten arbeidsplaats en arbeidsmiddelen met de vereiste aandacht voor de veiligheid worden onderhouden.

Met de in EN 60079-17 vermelde punten moet rekening worden gehouden en deze moeten worden uitgevoerd.

De termijnen moeten conform EN 60079-17 door de exploitant worden vastgelegd en kunnen door een toereikend onderhoudsconcept verlengd worden – frequentie afhankelijk van de omgevingscondities en verwachte belemmeringen. Bij stof en corrosieve omgeving moeten de onderhoudstermijnen worden verkort.

### ⚠ GEVAAR

#### Gevaar door elektrische schok.

- Vóór toegang tot de aansluitklemmen alle voedingsstroomkringen vrijschakelen.
  - Tegen opnieuw inschakelen beveiligen en de spanningsloze toestand constateren.
  - Aarden en de AARDE met kort te sluiten actieve onderdelen verbinden.
  - Naburige, onder spanning staande onderdelen afdekken of afsluiten.
  - Een waarschuwbord zichtbaar aanbrengen.
- Zorg ervoor dat er geen explosieve omgeving en/of stofflagen aanwezig zijn.**

### ⚠ VOORZICHTIG

#### Hete motoroppervlakken kunnen tot huidverbrandingen leiden als u deze aanraakt.

Raak geen hete motoroppervlakken aan. Voor reinigings- en onderhoudswerkzaamheden afwachten, tot de motor afgekoeld is.

### ⚠ VOORZICHTIG

**Gevaar voor verwondingen bij ontbrekende afscherming tegen insteken/aanraken (veiligheidsrooster) aan vrije luchtin-/uitlaat.** Gebruik uitsluitend met afscherming aan beide kanten toegestaan.

**LET OP: Beschadiging van het apparaat**

Apparaten met al vooraf geïnstalleerde leidingtoevoer naar de aansluitdoos kunnen beschadigd raken als er aan de aansluitleiding getrokken wordt of het apparaat aan de leiding wordt opgetild. Niet aan aansluitleidingen trekken of het apparaat aan de leiding optillen.

**Reiniging door een bevoegd persoon**  
(→ hoofdstuk 3)

Ventilator **regelmatig**, met passende tussenpozen met een vochtige doek reinigen, met name na een langere periode van stilstand.

Ventilator met **kortere tussenpozen** reinigen als er te verwachten valt, dat er zich op de waaier en andere onderdelen van de ventilator stoflagen afzetten.

**Onderhoud door een bevoegd persoon**  
(→ hoofdstuk 3)

De ventilator moet regelmatig worden gecontroleerd en onderhouden. Met name moet voor het volgende worden gezorgd:

- de ongehinderde stroming in het luchtkanaal.
- de effectiviteit van het veiligheidsrooster.
- het in acht nemen van de toegestane temperaturen.
- het rustig lopen van de lagers. levensduur van de lagers 40000 uur, afhankelijk van de toepassing.
- het vastzitten van de leidingen in de aansluitdoos.
- een mogelijke beschadiging van aansluitdoos, kabelschroefverbindingen, afsluitdoppen en leidingen.
- het vast leggen van de leidingen.

Bij regelmatige veiligheidscontroles (onderhoudstermijn) een complete controle conform de controleschema's in hoofdstuk 16, 17 en 18 verrichten.

Daarbij de werking van veiligheidsonderdelen, luchtspleet, stroomopname, lagergeluiden, beschadigingen en buitensporige trillingen (bijv. onbalans van de waaier) controleren. Vervuilingen en vreemde deeltjes verwijderen.

**Reparaties**

Laat bij verslijting / slijtage van componenten van het apparaat de ventilator uitsluitend door een gecertificeerde reparatiewerkplaats repareren of herstellen.

**20 Verhelpen van storingen**

→ Hoofdstuk 11, Gedrag bij een storing.

**21 Demontage, milieuvriendelijke afvalverwijdering****⚠ GEVAAR****Gevaar door elektrische schok.**

- Vóór toegang tot de aansluitklemmen alle voedingstroomkringen vrijschakelen.
  - Tegen opnieuw inschakelen beveiligen en de spanningsloze toestand constateren.
  - Aarden en de AARDE met kort te sluiten actieve onderdelen verbinden.
  - Naburige, onder spanning staande onderdelen afdekken of afsluiten.
  - Een waarschuwingsbord zichtbaar aanbrengen.
- Zorg ervoor dat er geen explosieve omgeving en/of stoflagen aanwezig zijn.**

- Demontage uitsluitend door in ex-beveiliging opgeleide en bevoegde erkende elektriciens toegestaan (zie ook hoofdstuk 3).
- Afgedankte apparaten aan het einde van hun gebruikscyclus milieuvriendelijk conform de plaatselijke bepalingen afvoeren.

**Impressum:**

© Maico Elektroapparate-Fabrik GmbH. Vertaling van de Duitse originele montage- en gebruiksaanwijzing. Drukfouten, vergissingen en technische wijzigingen voorbehouden. De in dit document vermelde merken, handelsmerken en gedeponeerde handelsmerken hebben betrekking op hun eigenaren of hun producten.

**Monterings- en bruksanvisning**  
**Høyttelse aksialvifter for eksplosjonsutsatte områder****Aksialvifter for eksplosjonsutsatte områder**

Til lykke med din nye MAICO-vifte. Apparatet er framstilt iht. ATEX-direktiv 2014/34/EU og er egnet for eksplosjonsutsatte områder.

**Les grundig gjennom denne anvisningen før montering og første gangs bruk av viften, og følg anvisningene.**

De oppførte advarslene henviser til faresituasjoner, som fører/kan føre til død eller alvorlige personskader (FARE / ADVARSEL) eller mindre/ubetydelige personskader (FORSIKTIG), såfremt de ikke unngås. **PASS OPP** står for mulige materielle skader på produktet eller dets omgivelser. Ta godt vare på anvisningen for senere bruk. **Tittelsiden inneholder et duplikat av typeskiltet til ditt apparat.**

**1 Illustrasjoner**

**i** Tittelside med QR-kode for direkte Internett-opkall via smarttelefon-app.

**Fig. A, B og C**

DZQ .. Ex e/t veggvifte, kvadratisk veggplate

DZS .. Ex e/t veggvifte med veggring

DZD .. Ex e/t takvifte

DZR .. Ex e/t rørvifte

SG Beskyttelsesgitter

X Flensboring (4...16 stykk, avhengig av type)

**Fig. A1:** Luftspaltekontroll med luftspaltelære

**Fig. D:** Transportretning / dreieretning → Kap. 16

**Fig. E:** Koblings skjema

**2 Leveringsomfang**

Vifte, tilkoblingskabel, Ex-beskyttelses-koblingsboks med kabelskrufester, luftspaltelære (for DZQ ../DZS ..), denne monterings- og bruksanvisningen. For vifte-serier-nr. → typeskilt på tittelside eller vifte. EU-samsvarserklæring i slutten av denne anvisningen.

**3 Kvalifikasjon installasjons-, rengjørings-, vedlikeholdspersonell**

Montering, igangkjøring, rengjøring og vedlikehold må kun utføres av elektrikere som er opplært og autorisert innen eksplosjonsvern (se også direktiv 1999/92/EU, Vedlegg II 2.8).

Dette er kvalifiserte personer i henhold til ovennevnte direktiv, som også har utdanning som elektrikere. Andre bestemmelser nedfelt i annen nasjonal lovgivning må tas i betraktning.

**4 Tiltent bruk**

Viften brukes til lufting eller ventilering av kommersielle rom (produksjonsanlegg, verksteder, garasjer osv.) med eksplosjonsutsatt atmosfære iht. direktiv 1999/92/EU, Avsnitt 2, (4), (5).

Viften oppfyller sikkerhetskravene til direktiv 2014/34/EU for apparater og sikkerhetssystemer i eksplosjonsutsatte områder.

Apparatet er klassifisert i gruppe II, kategori 2G for gassatmosfærer eller 2D for støvatmosfære, oppfyller tenningsbeskyttelsestype „e“/“c“ eller „t“/“c“ og egner seg til bruk i eksplosjonsfarlige områder i sone 1 og 2 eller 21 og 22. Egnetheten er angitt på typeskiltet.

For bruk utendørs må ventilatoren beskyttes mot klimatiske effekter.



## 5 Ikke tiltenkt bruk

Viften skal i følgende situasjoner ikke brukes under noen omstendighet. Det medfører livsfare. Les alle sikkerhetsinstruksjoner.

### ⚠ EKSPLOSJONSFARE

⚠ Eksplosjonsfare ved antennelse av eksplosive stoffer ved inntet eller ikke tillatt kaldlederutløsesystem. Bruk viften kun med et ekstra kaldlederutløsesystem iht. direktiv 2014/34/EU (→ Kap. 6).

⚠ Eksplosjonsfare ved paralleldrift av flere vifter på et enkelt kaldlederutløsesystem. Sikker utløsning ved feil er ikke alltid garantert. Kjør ikke under noen omstendigheter flere vifter parallelt på et enkelt kaldlederutløsesystem.

⚠ Eksplosjonsfare ved gnistdannelse hvis skovlhjulet streifer kapslingen ved for liten luftspalte. Forsikre deg om at det er tilstrekkelig luftspalte mellom skovlhjulet og kapslingen hele veien rundt.

⚠ Eksplosjonsfare ved transport av eksplosive flytende partikler (f.eks. maling) som kan feste seg på viften. Viften må ikke under noen omstendigheter brukes til transport av eksplosive flytende partikler.

⚠ Eksplosjonsfare ved bruk av slipende medier. Slipende medier må unngås.

⚠ Eksplosjonsfare ved drift utenfor miljø- og driftsbetingelsene, spesielt ved overoppheting ved drift utenfor de tillatte driftstemperaturene. Bruk viften kun innenfor de tillatte miljø- og driftsbetingelsene og tillatt driftstemperatur.

⚠ Eksplosjonsfare ved drift uten sikkerhetsanordning ved eventuelle fremmedlegemer som faller inn i eller suges inn i luftkanalen → Livsfare ved gnistdannelse. Sørg for en fri luftinn-/utgang med en sikkerhetsanordning iht. EN 60529, f.eks. med MAICO-beskyttelsesgitter SG... (Beskyttelsestype IP 20). En tosidig inngrepsbeskyttelse (beskyttelsesgitter iht. EN 13857) er påbudt.

⚠ Eksplosjonsfare, når den eksplosive atmosfæren ikke kan transporteres bort ved for lav tilluftsetterstrømning. Dette kan f.eks. forekomme ved for tett lukkede rom eller tilstoppede romfiltre. Sikre tilstrekkelig tilluftsetterstrømning. Bruk viften i tillatt luftmengdeområde.

⚠ Eksplosjonsfare ved drift med frekvensomformer for turtallsregulering. Lagerstrømmer kan gi en direkte tennkilde. Drift med frekvensomformer ikke tillatt.

⚠ Eksplosjonsfare ved ikke tillatte ombygginger på apparatet, ikke korrekt montering eller ved skadede komponenter. Fare ved inn-/ombygging av ikke kvalifisert personale. Ingen driftstillatelse ved ombygget apparatet, ikke korrekt montering eller ved drift med skadede komponenter. Ingen tillatelse ved monteringsarbeider av ikke kvalifisert personale.

⚠ Eksplosjonsfare ved bruk med støvlag på motoren. Regelmessig inspeksjon og rengjøring er nødvendig for å hindre overoppheting av motoren.

### ⚠ FORSIKTIG

Fare for personskade ved manglende inngreps-/berøringsbeskyttelse (beskyttelsesgitter) på fritt luftinn-/utløp, spesielt når viften monteres tilgjengelig for personer.

Drift kun tillatte med tosidig inngrepsbeskyttelse. Områder med mulig tilgang til roterende deler (skovlhjul) skal sikres med en inngrepsbeskyttelse iht. EN ISO 13857, f.eks. med MAICO-beskyttelsesgitter SG.. (oppfyller beskyttelsestype IP 20 iht. EN 60529).

## 6 Nødvendig kaldlederutløsesystem

Kaldlederutløsesystemer som oppfyller følgende betingelser, er tillatt, hvis ikke opphører samsvaret:

- Typegodkjenning iht. direktiv 2014/34/EU.
- Merking i henhold til direktivet minst II (2) G til bruk i gassatmosfærer eller II (2) D til bruk i støvatmosfærer.

Kaldlederutløsesystemet må være tilpasset PTC-kaldlederen iht. DIN 44082 (→ se typeskilt) som er lagt inn i viklingen.

Foreskrevet er en utløsning:

- i løpet av tiden  $t_d$  som er angitt på typeskiltet.
- ved for høye temperaturer på kaldlederne, dvs. i statorviklingen til de tilkoblede motorene.
- etter kortslutning i kaldlederkretsen.
- etter trådbrudd i kaldlederkretsen.
- etter utfall av forsyningsspenningen i alle tre ytterledere.

Etter bortfall av alle feilårsakene skal ikke den tilkoblede motoren starte igjen av seg selv. En gjeninnkobling skal kun være mulig manuelt (gjeninnkoblingssperre).

For en optimal beskyttelse anbefaler vi kaldlederutløsesystemet MAICO MVS 6 typegodkjent iht. direktiv 2014/34/EU – følg bruksanvisningen til MVS 6.

## 7 Montørens og brukerens plikter

Viften skal kun brukes ved tillatte omgivelses- og transportmediumtemperaturer -20 til +40 °C, og kun når den er komplett montert.

Viften må kontrolleres og vedlikeholdes regelmessig av en kvalifisert person, som beskrevet i kapittel 3 i denne håndboken → Kapittel 19.

Rengjørings- og vedlikeholdsintervaller skal bestemmes iht. EN 60079-17 av brukeren – hyppighet avhengig av omgivelsesbetingelser og forventede påvirkninger. Ved støv og korrosiv atmosfære forkortes vedlikeholdsintervallene.

Ved montering og drift er det ekstra sikkerhetsbestemmelser som skal overholdes, f.eks. iht.

- EF-direktiv 1999/92/EF, ATEX 137: håndheves i Tyskland med driftssikkerhetsforordningen.
- EN 60079-14: Prosjektering, valg og innretning av elektriske anlegg.
- nasjonale ulykkesforebyggende forskrifter.

## 8 Sikkerhetsinstruksjoner bruker

### ⚠ FARE

Eksplosjonsfare ved gnistdannelse, hvis fremmedlegemer kan stikkes inn i apparatet. Stikk ikke noen gjenstander inn i apparatet.

### ⚠ FORSIKTIG

Fare for personskader ved roterende skovlhjul og sugevirkning. Hår, klær, smykker osv. kan bli trukket inn i viften, hvis du oppholder deg for nær viften. Ved drift må man holde tilstrekkelig avstand, slik at dette ikke kan skje.

### ⚠ FORSIKTIG

Fare for personer (også barn) med begrensede fysiske, sensoriske eller psykiske evner eller manglende bevissthet. Bruk og rengjøring av viften er ikke tillatt gjennomført av barn eller personer med begrensede evner.

### ⚠ FORSIKTIG

Varme motoroverflater kan føre til hudforbrenninger, hvis du berører dem. Grip ikke i varme motoroverflater. Vent alltid til motoren er avkjølt.

## 9 Slå apparatet på/av

Viften slås på eller av med en ekstra bryter. For å regulere luftytelsen, kan apparatet også kobles via en ekstra 5-trinns transformator (f.eks. MAICO TR..) (unntatt DZ. 35/2 B Ex e/t). Viften er konstruert for konstant drift (S1). Hyppig inn-/utkobling kan føre til for stor oppvarming, og skal unngås.

## 10 Reverseringsdrift

Standardutførelser kan kobles om for ventilering eller utlufting. I reversdrift (motsatt transportretning) reduseres volumstrømmen med ca. 35 %.

### PASS PÅ

Viften er termisk beregnet for konstant drift. Ved hyppig skifte av dreieretning eller inn- og utkobling, kan motoren varmes opp mer enn tillatt.

## 11 Framgangsmåte ved feil

Kontroller om kaldlederutløsesystemet har reagert. Koble viften fra nettet på alle poler ved driftsfeil. La kvalifiserte personer (→ Kapittel 3), finne feilårsaken og utbedre denne for gjeninnkobling. Dette gjelder spesielt etter utløsning av kaldlederutløsesystemet.

## Apparatmontering

### 12 Sikkerhetsinstruksjoner

Apparatet må ikke under noen omstendighet brukes "ikke tiltenkt" → Kapittel 5.

**i** Installasjonen må kun utføres av en person som beskrevet i kapittel 3.

### ⚠ FARE

⚠ Fare på grunn av elektrisk støt. Ved alle arbeider på viften skal forsyningsstrømkretsene kobles fra, sikres mot gjeninnkobling og man skal kontrollere at de er spenningsfrie. Monter varsel-skilt synlig. Forsikre deg om at det ikke er noen eksplosiv atmosfære.

⚠ Eksplosjonsfare. Beskyttelsestype ikke garantert ved feil innføring av ledningene i koblingsboksen.

Beskyttelsestype sikres ved korrekt innføring av ledningene i koblingsboksen.

⚠ Eksplosjonsfare ved drift med ikke komplett montert apparat og ved ikke korrekt sikret luftinn-/utløp.

Drift av viften er kun tillatt ved komplett montert apparat og med påsatte sikkerhetsanordninger (EN 60529) for luftkanalen. Apparat og rørdning-ger skal sikres mot innsuging av fremmedlegemer.

**FARE****⚠ Eksplosjonsfare/fare for personskader ved feil montert eller nedfallende vifte (apparatet har en høy egenvekt).**

Vegg- og dekkemontering skal kun foretas på vegger/dekker med tilstrekkelig bæreevne og tilstrekkelig dimensjonert festemateriale. Festematerialet skal leveres på byggeplassen. Ved montering skal området under monteringsstedet holdes fritt for personer.

**⚠ Eksplosjonsfare ved feil justering.**

De roterende viftedelene er justert ved fabrikk. Apparatet skal derfor ikke monteres fra hverandre. Unntatt fra denne begrensningen er forbigående fjerning av koblingsbokslokket under installering av apparatet.

**13 Transport, lagring****FARE****Fare ved nedfallende apparat ved transport med ikke tillatte transportmidler.**

Personer skal ikke oppholde seg under svevende last.

**Ta hensyn til vekt og tyngdepunkt (midtpunkt).**

Ta hensyn til høyeste tillatte belastbarhet til løfte-redskap og transportmidler. For total-vekt → typeskilt på tittelsiden.

Ved transport må **ingen følsomme komponenter belastes**, som for eksempel skovlhjul eller koblingsboks. Monter transportmidler korrekt

**FORSIKTIG****⚠ Fare for kuttskader ved kapslingsplater med skarpe kanter.**

Bruk personlig verneutstyr (kuttsikre hansker) ved montering.

- Apparatet skal kun sendes i originalpakningen.
- DZD .. Ex e/t med 2 stabile transportøyer for transport med kran.
- Apparatet lagres tørt (-25 til +55 °C).

**14 Tekniske data**

→ Typeskilt på tittelsiden eller på apparatet.

Beskyttelsesklasse motor	IP 64
Transportvolum, avhengig av type	440 til 10 500 m <sup>3</sup> /h
Lydeffektnivå	56 til 97 dB(A)
Svingningsverdier (ISO 14694)	BV-3
Vekt	→ Typeskilt

**15 Omgivelses-/driftsbetingelser**

- Tillatt omgivelses- og transportmediumtemperatur: -20 °C < Ta < +40 °C. For spesialutførelser → typeskilt.
- Inndeling av maksimal overflatetemperatur i klasser for gassatmosfærer. Temperaturklasse T... → Typeskilt.

Temperaturklasse	T1	T2	T3	T4
Maksimal overflatetemperatur [°C]	450	300	200	135

Ved bruk i støvatmosfærer må overflatetemperaturen som er angitt på typeskiltet tas i betraktning.

**16 Montering**

Ved monteringen skal man følge de gjeldende installasjonsforskriftene → spesielt EU-direktiv 1999/92/EF, EN 60079-14 og VDE 0100 (i Tyskland).

**Råd vedrørende montering****OBS: Apparatskader**

**Apparater med allerede forinstallert ledningsføring til koblingsboksen kan bli skadet, hvis man trekker i tilkoblingsledningen eller apparatet løftes etter ledningen.** Ikke trekk i tilkoblingsledningen eller løft apparatet etter ledningen.

**Veggvifter DZQ .. Ex e/t og DZS .. Ex e/t**

- For fast installasjon i vegg eller dekke med tilstrekkelig bæreevne.
- Monteringsstilling etter ønske.
- Kan kobles om for ventilering eller utlufting.
- Apparatet skal kun monteres på en flat vegg eller dekkeflate, slik at man unngår spenninger på veggplate eller vegging.

**Rørvifter DZR .. Ex e/t**

- For fast installasjon i rørledninger med vinkel-falsør som passer til apparattypen (nominell diameter). Montering på vegg, dekke eller konsoll med tilstrekkelig bæreevne.
- Monteringsstilling etter ønske.
- Kan kobles om for ventilering eller utlufting.
- For å unngå svingningsoverføringer til rørsystemet anbefaler vi montering av elastiske forbindelsesstøtter av typene EL-Ex og ELAEx, festefot FU og svingningsdempere GP fra MAICO.

**Takvifter DZD .. Ex e/t**

- Tillatte brukersteder er tak (flat-, skrå-, bølge- eller trapestak), dekker eller konsoller med tilstrekkelig bæreevne.
- Vannrett monteringsstilling foreskrevet. Utblåsningsretning horisontal.
- Kan kobles om for ventilering eller utlufting.
- Kan monteres med takfeste på egnet taksokkel eller underbygging, f.eks. med MAICO taksokkel SO.., SDS.. eller SOWT..
- Ved tilkobling til rørledninger er det foreskrevet vinkelfalsesør med elastiske forbindelsesstusser, føtter og svingningsdempere. Disse forhindrer svingningsoverføring til rørsystemet.

**Kontroller før montering**

1. Gjennomfør følgende kontroller: D = detaljkontroll, N = nærkontroll, S = visuell kontroll

Testplan	D	N	S
I Apparatet er i henhold til EPL-/isonekravene til monteringsstedet.	•	•	•
II Apparatgruppe riktig.	•	•	
III Apparat temperaturklasse riktig.	•	•	
IV Beskyttelsestype (IP-grad) til apparatet tilsvarer beskyttelsesnivået / gruppen / ledeevnen.	•	•	•
V Apparat-strømkretsbeleggelse tilgjengelig og riktig.	•	•	•
VI Kapsling og forbindelser tilfredsstillende.	•	•	•
VII Før montering må man kontrollere korrekt funksjon til motorlagringen.	•	•	•

**Apparatmontering**

1. Kontroller apparatet for transportskader.
2. Sørg for en gjennomføring på monteringsstedet. Sørg for en plan anleggsflate.
3. Tillatt nettleddning legges fast til monteringsstedet. Bruk tilkoblingsledning som passer til apparattypen.

**FORSIKTIG****⚠ Fare for kuttskader ved kapslingsplater med skarpe kanter.**

Bruk personlig verneutstyr (kuttsikre hansker) ved montering.

4. DZR.. Ex e/t: Passende festeføtter (type FU) festes med de vedlagte, selvgjengende plate-skruer på viftehus. Monteringsstilling etter ønske. Pass på at koblingsboksen er fritt tilgjengelige på monteringsstedet.
5. DZQ/DZS/DZR/DZD .. Ex e/t: Transporter viften til monteringsstedet. Følg sikkerhetsinstruksjoner og data i kapittel 12 til 15. DZD .. Plasser Ex e/t på taket med en kran på monteringsstedet om mulig.
6. DZD .. Ex e/t: Mellom vifte og tak/taksokkel brukes det egnede isolasjons-, lydisolasjons- og installasjonsmateriale.

**FARE****⚠ Viften kan vibrere under drift. Hvis festene løsner er det fare for liv, hvis viften faller ned på grunn av sin egenvekt.**

Vegg- og dekkemontering skal kun foretas på vegger/dekker med tilstrekkelig bæreevne og med tilstrekkelig dimensjonert festemateriale.

**PASS PÅ**

**Lekkasje ved ikke tilstrekkelig tetning.** Skru fast viften på alle flensboringer.

7. Monter viften og skru fast til vegg/dekke/tak/taksokkel med alle flensboringer [X] (4...16 stykk, avhengig av type). Klargjør tilstrekkelig dimensjonert festemateriell på byggeplassen. Pass på dreie- og transportretning → luftrenningspiler på etikett på apparatet.
8. DZR.. Monter Ex e/t med formontert festefot på vegg, dekke eller konsoll. Klargjør tilstrekkelig dimensjonert festemateriell på byggeplassen.
9. DZR/DZD .. Ex e/t: Koble til rørledninger. Skru fast vinkelfalsesør med elastiske mansjetter eller forbindelsesstøtter (MAICO typer EL-Ex / ELA-Ex) på alle vifte-flensboringer. Pass på tetthet.
10. Kontroller luftspalten mellom skovlhjul og kapsling. DZQ ..DZS .. Luftspalten mellom skovlhjul og kapsling kontrolleres etter montering med det vedlagte læret → Fig. A1, Tabell.

**FARE**

**⚠ Eksplosjonsfare ved drift uten sikkerhetsanordning ved eventuelle fremmedlegemer som faller inn i eller suges inn i luftkanalen → Livsfare ved gnistdannelse.** Med et tillatt beskyttelsesgitter sikres skovlhjulet mot berøring, innfalling og innsuging av fremmedlegemer i luftkanalen.

11. Ved fritt luftinn- eller utløp monteres det et tillatt beskyttelsesgitter foran apparatet, f.eks. MAICO beskyttelsesgitter SG...
12. Sørg for tilstrekkelig tilluft-etterstrømming.
13. Påfør egnet isolasjons-, lydempings- og isolasjonsmateriale.

**17 Elektrisk tilkobling → Fig. E****FARE****⚠ Fare på grunn av elektrisk støt.**

- Koble fra alle strømforsyningskretser før man får tilgang til tilkoblingsklemmene.
  - Sikre mot gjeninnkobling, kontroller at spenningen er frakoblet.
  - Sørg for jording og koble JORD med aktive deler som skal kortslyttes.
  - Dekk til eller sperr av tilstøtende spenningsførende deler.
  - Monter varselskilt synlig.
- Kontroller at det ikke finnes eksplosiv atmosfære og/eller støvlag.**

**Drift kun tillatt:**

- ved fastmontert elektrisk installasjon.
- med tilkoblingsledning som er tillatt for Ex-området og belastningen.

- med nett-skilleanordning med min. 3 mm kontakt-åpning per pol.
- med felles mantelledning for motorspenning og kaldledertilkobling.
- med tillatt spenning og frekvens → typeskilt.
- med vedlagte Ex-beskyttelse-koblingsboks.
- med jordledertilkobling, nettsidig i koblingsboksen. For jording av rørsystemet befinner det seg en klemme utvendig på viften.
- ved drift i tiltenkt område til luftytelsen.
- ved tillatt driftspunkt. Strømmen og effekten som er angitt på typeskiltet er målt frittsgugende og frittblåsende. Dette kan øke eller reduseres avhengig av driftspunkt.

**i** Utslagsgivende for termisk sikring er et kaldlederutløsesystem. **Turtallsregulering** foretas kun med transformatorer som passer til typen, f.eks. med MAICO TR... **Unntak:** DZ... 35/2 B Ex e/t ikke turtallsregulerbar.

**i** DZD .. Ex e/t: Reparasjonsbryter monteres direkte på monteringsstedet i taket.

### Koble til viften elektrisk

1. Slå av forsyningsstrømkretser, heng varselskilt mot gjeninnkobling synlig.
2. Åpne koblingsboksen, før ledningene inn i koblingsboksen og skru fast med kabelgjennomføringsringen. Ta hensyn til tiltrekkingsmomenter (i Nm). Kontroller feste og ettertrekk om nødvendig.

Koblingsbokslokk M4 edelstål-linsehodeskruer	1,4 Nm
Mantelklemmer	4,0 Nm
Kabelgjennomføring M20 x 1,5: Tilkoblingstyper Unionmutter Klemmeområde	2,3 Nm 1,5 Nm 7 ... 13 mm
Kabelgjennomføring M25 x 1,5: Tilkoblingstyper Unionmutter Klemmeområde med reduksjonstetningsinnsats	3,0 Nm 2,0 Nm 10 ... 17 mm 7 ... 12 mm
Blindplugg M25 x 1,5	1,5 Nm

3. Kable viften elektrisk → koblingsskjema. Isoler frie, ikke nødvendige ledere.

### Jording av vifte og rørsystem

1. Koble til jordleder på nettsiden i Ex-beskyttelses-koblingsboksen.
2. Jordleder-rørsystem kobles til på klemmen utvendig på viften.

### Dreie- og transportretning

1. Kontroller dreie- og transportretning → piler på viftekapslingen. Høyeste transportytelse ved angitt transportretning iht. Fig. D. Ved **transportretningsvending** er transportytelsen redusert med ca. 35 %.

Type	Transportretning	Dreieretning ③
DZQ, DZS	① sugende over motoren	høyre
DZR		
DZD	② blåsende over motoren	venstre

- ③ Dreieretning motor sett mot skovlhjulet

2. For **vending av transportretning** skiftes utvendig leder L2 og L3. Ved vending av transportretning må man kontrollere sikkerhet og funksjon til anlegget på nytt. Pass på, at her:
  - blir transportytelsen redusert,
  - er beskyttelsen mot innsuging av fremmedlegemer muligens ikke lenger sikret,
  - blir den eksplosjonsutsatte atmosfæren muligens ikke lenger sugd ut, og
  - viften er termisk konstruert for konstant drift (driftstype S1), dvs. ikke for hyppige skifter av dreieretning. Ved hyppig skifte av dreieretning kan viftemotoren varmes opp utillatelig.

### Kaldlederutløsesystem, på/av-bryter

1. Installer kaldlederutløsesystem og koble det i henhold til koblingsskjema (→ koblingsskjema, Fig. E, klemme 4, 5 og 6). **Anbefaling:** MAICO MVS 6 installeres utelukkende utenfor det eksplosjonsutsatte området.
2. Monter en på/av-bryter på stedet.

### Kontroll elektrisk tilkobling

1. Gjennomfør følgende kontroller: D = detaljkontroll, N = nærkontroll, S = visuell kontroll

Testplan	D	N	S
I Skruer, kabel- og ledningsinnføringer (direkte og indirekte), blindkoblinger av riktig type, fullstendig og tette.	•	•	•
II Kabel- og ledningstype formålstjenlig.	•		
III Ingen synlige skader på kabler og ledninger.	•	•	•
IV Fastsittende elektriske tilkoblinger.	•		
V Ikke benyttede tilkoblingsklemmer trukket til.	•		
VI Isolasjonsmotstand (IR) til motorviklingen tilfredsstillende.	•		
VII Jordforbindelser, inkl. eventuelle ekstra potensialutligningstilkoblinger, er i orden (f.eks. tilkoblinger sitter godt, ledningstverrsnitt er tilstrekkelige).	•	•	•
VIII Feilslyfe-impedans (TN-system) eller jordingsmotstand (IT-system) tilfredsstillende.	•		
IX Automatiske elektriske beskyttelsesinnretninger riktig innstilt (automatisk tilbakestilling ikke mulig).	•		
X Spesielle driftsbetingelser skal overholdes (kaldlederutløsesystem iht. direktiv 2014/34/EF).	•		
XI Alle kabler og ledninger som ikke blir benyttet, er korrekt tilkoblet.	•		
XII Installasjon med variabel spenning er i overensstemmelse med dokumentasjonen.	•	•	
XIII Elektrisk isolasjon ren/tørr.	•		

2. Monter Ex-beskyttelses-koblingsbokslokk. Pass på at det ikke er noen smusspartikler i koblingsboksen og at tetningen til koblingsbokslokket ligger godt an på koblingsboksen hele veien rundt. Pass på tiltrekkingsmoment på 1,4 Nm. Kontroller at koblingsboksen er tett.

### 18 Igangkjøring

#### Kontroller før igangkjøring

1. Gjennomfør følgende kontroller: D = detaljkontroll, N = nærkontroll, S = visuell kontroll

Testplan	D	N	S
I Ingen skader eller ikke tillatte endringer på apparatet.	•	•	•
II Tilstanden til koblingsbokstetningen tilfredsstillende. Pass på at tilkoblingene er tette.	•		
III Ingen hentydninger til inntrenging av vann eller støv i kapslingen, i overensstemmelse med IP-klassifiseringen.	•		
IV Kapslede komponenter uskadet	•		
V Skovlhjul med tilstrekkelig avstand til kapslingen (luftspalte), se kapittel 16.	•		

Testplan	D	N	S
VI Luftstrøm ikke hindret. Ingen fremmedlegemer i luftstrekningen.	•	•	•
VII Tetning av sjakter, kabler, rør og/eller kabelføringer tilfredsstillende.	•	•	•
VIII Kabelkanalsystem og overgang til blandet system uskadet.	•		
IX Apparatet er tilstrekkelig beskyttet mot korrosjon, vær, svingning og andre feilfaktorer.	•	•	•
X Ingen store ansamlinger av støv eller smuss.	•	•	•

#### Kontrollere korrekt arbeidsmåte

1. Slå på apparatet og gjennomfør følgende kontroller i henhold til testplan:

Testplan	D	N	S
I Dreieretning eller transportretning			•
II Sikre korrekt strømoptak. Dimensjonerende strøm (→ typeskilt) kan stige eller synke avhengig av lokale betingelser (rørstrekning, høyde, temperatur). Overskridelse av $I_{maks}$ ved merkespenning mulig ved aldning eller senking av klemmespenning (f.eks. trafo).	•		
III Den termiske sikkerheten sikres med kaldlederutløsesystemet.	•		

### 19 Rengjøring, vedlikehold

Iht. direktiv 1999/92/EU må arbeidsplasser og driftsutstyr vedlikeholdes med tilbørlig hensyn til sikkerheten.

Punktene oppført i EN 60079-17 må tas i betraktning og utføres.

Intervallene skal i henhold til EN 60079-17 bestemmes av brukeren og kan forlenges ved et tilstrekkelig vedlikeholdskonsept – hyppighet avhengig av omgivelsesbetingelser og forventede påvirkninger. Ved støv og korrosiv atmosfære må vedlikeholdintervallene forkortes.

#### ⚠ FARE

**Fare på grunn av elektrisk støt.**

- Koble fra alle strømforsyningskretser før man får tilgang til tilkoblingsklemmene.
- Sikre mot gjeninnkobling, kontroller at spenningen er frakoblet.
- Sørg for jording og koble JORD med aktive deler som skal kortsluttes.
- Dekk til eller sperr av tilstøtende spenningsførende deler.
- Monter varselskilt synlig.

**Kontroller at det ikke finnes eksplosiv atmosfære og/eller støvlag.**

#### ⚠ FORSIKTIG

**Varme motoroverflater kan føre til hudforbrenninger, hvis du berører dem.** Grip ikke i varme motoroverflater. Avvent rengjørings- og vedlikeholdsarbeider til motoren er avkjølt.

#### ⚠ FORSIKTIG

**Fare for personskader ved manglende inngreps-/berøringsbeskyttelse (beskyttelsesgitter) på fritt luftinn-/utløp.** Drift kun tillatt med tosidig inngrepsbeskyttelse.

**OBS: Apparatkader**

Apparater med allerede forinstallert ledningsføring til koblingsboksen kan bli skadet, hvis man trekker i tilkoblingsledningen eller apparatet løftes etter ledningen. Ikke trekk i tilkoblingsledningen eller løft apparatet etter ledningen.

**Rengjøring må utføres av en kvalifisert person (→ Kapittel 3)**

Rengjør viften **regelmessig**, i tilpassede tidsrom med en fuktig klut, spesielt etter lang stillstand. Rengjør viften med **kortere tidsrom**, hvis man kan forvente at det avlagres støvsjikt på skovlhjulet og andre komponenter til viften.

**Vedlikehold må utføres av en kvalifisert person (→ Kapittel 3)**

Viften skal kontrolleres og vedlikeholdes regelmessig. Spesielt må man forsikre seg om:

- den uhindrede strømmingen i luftkanalen.
- virksomheten til beskyttelsesgitteret.
- overholdelse av de tillatte temperaturene.
- rolig gange til lageret. Lagerlevetid 40000 timer, avhengig av bruken.
- godt feste av ledningene i koblingsboksen.
- forebygging av mulig skade på koblingsboksen, kabelskrukoblingene, blindplugg og ledninger.
- fast legging av ledningene.

Ved regelmessige sikkerhetskontroller (vedlikehold-sintervall) foretas en komplett kontroll i henhold til testplanene i kapittel 16, 17 og 18.

Kontroller samtidig funksjonene til sikkerhetskomponentene, luftspalte, strømpoptak, lagerstøy, skader og uforholdsmessige svingninger (f.eks. ubalanse til skovlhjulet). Fjern tilsmussing og fremmedpartikler.

**Reparasjoner**

Ved slitasje på enhetens komponenter, må viften bare repareres eller repareres eller vedlikeholdes av et sertifisert reparasjonsverksted.

**20 Feilretting**

→ Kapittel 11, Forhold ved en feil.

**21 Demontering, miljøvennlig kassering**

**FARE**

**Fare på grunn av elektrisk støt.**

- Koble fra alle strømforsyningskretser før man får tilgang til tilkoblingsklemmene.
- Sikre mot gjeninnkobling, kontroller at spenningen er frakoblet.
- Sørg for jording og koble JORD med aktive deler som skal kortsluttes.
- Dekk til eller sperr av tilstøtende spenningsførende deler.
- Monter varselskilt synlig.

**Kontroller at det ikke finnes eksplosiv atmosfære og/eller støvlag.**

- Demontering kun tillatt av elektrikere utdannet og autorisert for Ex-beskyttelse (se også kapittel 3).
- Gamle apparater skal etter at de ikke lenger brukes kasseres miljøvennlig i henhold til lokale bestemmelser.

**Impressum:** © Maico Elektroapparate-Fabrik GmbH. Oversettelse av den tyske originale monterings- og bruksanvisningen. Med forbehold om trykfeil, mistak og tekniske endringer. Merkene, varemerkene og beskyttede varemerker som er brukt i dette dokumentet, er eierens eiendom og henviser til sine respektive produkter.

**Instruksjon om montasje og drift  
Høyeffektige ventilatorer for  
områder med eksplosjonsfare**

**Ventilatorer for områder med eksplosjonsfare**

Serdecznie gratulujemy wyboru nowego wentylatora MAICO. Urządzenie wyprodukowane zostało zgodnie z dyrektywą ATEX 2014/34/UE i nadaje się do stref zagrożenia wybuchem.

**Przed montażem i pierwszym użyciem wentylatora należy uważnie przeczytać niniejszą instrukcję i postępować zgodnie z jej zaleceniami.**

Zamieszczone w niej wskazówki ostrzegawcze wskazują sytuacje niebezpieczne, które - jeśli im się nie zapobiegnie - doprowadzą/mogłyby doprowadzić do śmierci lub najpoważniejszych obrażeń ciała (NIEBEZPIECZEŃSTWO / OSTRZEŻENIE), lub mniejszych / nieznacznych obrażeń ciała (OSTROŻNIE). **UWAGA** oznacza możliwość szkód materialnych w produkcji lub jego otoczeniu. Niniejszą instrukcję należy zachować do późniejszego użycia. **Strona tytułowa zawiera duplikat tabliczki znamionowej urządzenia.**

**1 Ilustracje**

**i** Strona tytułowa z kodem QR do bezpośredniego wywołania strony internetowej za pomocą aplikacji smartfona.

**Rys. A, B i C**

- DZQ .. Ex e/t Wentylator ścienny, kwadratowa płyta ścienna
- DZS .. Ex e/t Wentylator ścienny z pierścieniem ściennym
- DZD .. Ex e/t Wentylator dachowy
- DZR .. Ex e/t Wentylator kanałowy
- SG Kratka ochronna
- X Otwór z kołnierzem (4...16 sztuk, w zależności od typu)

**Rys. A1:** Kontrola szczeliny powietrznej za pomocą szczelinomierza

**Rys. D:** Kierunek przepływu powietrza / kierunek obrotów → rozdział 16

**Rys. E:** Schemat połączeń

**2 Zakres dostawy**

Wentylator, kabel przyłączeniowy, przeciwwybuchowa skrzynka zacisków z dławnicą kablową, szczelinomierz (do DZQ ../DZS ..), niniejsza instrukcja montażu i eksploatacji. Nr seryjny wentylatora → tabliczka znamionowa na stronie tytułowej lub na wentylatorze. Deklaracja zgodności UE na końcu niniejszej instrukcji.

**3 Kwalifikacje personelu instalującego, czyszczącego i konserwującego**

Montaż, uruchomienie, czyszczenie i utrzymanie w należyłym stanie mogą być realizowane wyłącznie przez fachowców elektryków przeszkolonych i uprawnionych w zakresie ochrony przeciwwybuchowej (patrz również dyrektywa 1999/92/WE załącznik II 2.8).

Są to wykwalifikowane osoby w rozumieniu wyżej wymienionej dyrektywy legitymujące się również wykształceniem specjalisty elektryka. Należy również uwzględnić inne przepisy określone w prawie krajowym.

**4 Zastosowanie zgodne z przeznaczeniem**

Wentylator służy do wyciągu powietrza lub wentylacji pomieszczeń wykorzystywanych do celów działalności gospodarczej (zakłady produkcyjne, pomieszczenia handlowe, garaże itp.) z potencjalnie wybuchową atmosferą wg dyrektywy 1999/92/WE, ustęp 2, (4), (5).

Wentylator spełnia wymagania w zakresie bezpieczeństwa określone w dyrektywie 2014/34/UE w sprawie urządzeń i systemów ochronnych w strefach zagrożenia wybuchem.

Urządzenie zaklasyfikowane zostało do grupy II, kategorii 2G dla atmosfer gazowych, względnie 2D dla atmosfery pyłowej, spełnia wymagania rodzaju ochrony przeciwzapłonowej „e”/”c” lub „t”/”c” i nadaje się do stosowania w zagrożonych wybuchem obszarach strefy 1 i 2, względnie 21 i 22. Przydatność jest podana na tabliczce znamionowej. Do zastosowania na wolnym powietrzu należy zabezpieczyć wentylator przed wpływami warunków atmosferycznych.

**5 Zastosowanie niezgodne z przeznaczeniem**

**W żadnym wypadku nie wolno używać wentylatora w następujących sytuacjach. Grozi to śmiertelnym niebezpieczeństwem. Należy przeczytać wszystkie wskazówki dotyczące bezpieczeństwa.**

**EX NIEBEZPIECZEŃSTWO WYBUCHU**

**⚠ Niebezpieczeństwo wybuchu na skutek zapłonu materiałów wybuchowych podczas pracy bez lub z niedopuszczalnym systemem wyzwalacza termistorowego.** Wentylator eksploatować tylko z dodatkowym systemem wyzwalacza termistorowego zgodnym z dyrektywą 2014/34/UE (→ rozdział 6).

**⚠ Niebezpieczeństwo wybuchu w przypadku równoległej pracy kilku wentylatorów podłączonych do jednego tylko systemu wyzwalacza termistorowego. Nie jest już zagwarantowane niezawodne zadziałanie w przypadku zakłócenia.** W żadnym wypadku nie eksploatować równoległe kilku wentylatorów podłączonych do jednego tylko systemu wyzwalacza termistorowego.

**⚠ Niebezpieczeństwo wybuchu na skutek iskrzenia w wyniku ocierania się wirnika o obudowę przy zbyt małej szczeliny powietrznej.** Zagwarantować dookoła wystarczającą szczelinę powietrzną między wirnikiem a obudową.

**⚠ Zagrożenie wybuchem w przypadku tłoczenia wybuchowych płynnych cząstek (np. farby), które mogą przywierać do wentylatora.** W żadnym wypadku nie używać wentylatora do tłoczenia wybuchowych płynnych cząstek.

**⚠ Zagrożenie wybuchem w przypadku eksploatacji z miedziami ściennymi.** Należy unikać mediów ściennych.

**⚠ Niebezpieczeństwo wybuchu podczas pracy poza warunkami otoczenia i warunkami eksploatacyjnymi, w szczególności na skutek przegrzania podczas pracy poza dopuszczalnym zakresem temperatury stosowania.** Wentylator eksploatować tylko w zakresie dopuszczalnych warunków otoczenia i eksploatacji oraz dopuszczalnej temperatury zastosowania.

**⚠ Niebezpieczeństwo wybuchu podczas pracy bez urządzenia ochronnego w przypadku ciała obcego wpadającego lub zasysanego ewentualnie do kanału powietrza → Niebezpieczeństwo utraty życia na skutek iskrzenia.** Nieostrożny wlot / wylot powietrza należy koniecznie wyposażyć w urządzenie ochronne zgodne z normą EN 60529, np. kratkę ochronną MAICO SG... (stopień ochrony IP20). Wymagana jest obustronna ochrona przed ingerencją (kratka ochronna według normy EN 13857).

⚠ **Niebezpieczeństwo wybuchu, jeżeli nie-  
możliwe jest odtransportowanie potencjalnie  
wybuchowej atmosfery przy zbyt małym do-  
pływie powietrza nawiewanego. Taka sytuacja  
może występować w przypadku zbyt szczelnie  
zamkniętych pomieszczeń lub zatłoczonych filtrów  
pomieszczeń.** Zagwarantować wystarczający  
dopływ powietrza nawiewanego. Eksploatować  
wentylator w dopuszczalnym zakresie wydajności  
powietrza.

⚠ **Niebezpieczeństwo wybuchu podczas pracy  
z przetwornikiem częstotliwości do regulacji  
prędkości obrotowej. Prądy łożyskowe mogą  
być pośrednim źródłem zapłonu.** Praca z prze-  
miennikiem częstotliwości jest niedozwolona.

⚠ **Niebezpieczeństwo wybuchu na skutek niedo-  
puszczalnych przeróbek w urządzeniu, niepra-  
widłowego montażu lub ze strony uszkodzonych  
elementów konstrukcyjnych.** Niebezpieczeństwo w  
przypadku elementów wbudowanych / przeróbek  
przez niewykwalifikowany personel. Brak pozwolenia  
na eksploatację w przypadku przebudowanego  
urządzenia, nieprawidłowego montażu lub pracy  
z elementami konstrukcyjnymi uszkodzonymi  
podczas pracy. Brak dopuszczenia w przypadku  
montażu przez niewykwalifikowany personel.

⚠ **Zagrożenie wybuchem w przypadku eksplo-  
atacji z warstwami pyłu na silniku.** Aby uniknąć  
przegrzania silnika konieczne są regularne przeglą-  
dy i czyszczenie.

## ⚠ OSTROŻNIE

**Niebezpieczeństwo zranienia w przypadku  
braku zabezpieczenia przed ingerencją / do-  
tknięciem (kratki ochronnej) przy nieosłoniętym  
wlocie / wylocie powietrza, zwłaszcza gdy wen-  
tylator montowany jest w sposób zapewniający  
osobom dostęp.** Eksploatacja dopuszczalna jest  
tylko z **obustronną ochroną przed ingerencją.**  
Obszary z możliwością dostępu do elementów  
obracających się (wirnik) należy zabezpieczyć  
elementem chroniącym przed ingerencją zgodnie z  
normą EN ISO 13857, np. kratką ochronną MAICO  
SG.. (spełnia wymagania stopnia ochrony IP20  
według normy EN 60529).

## 6 Niezbędny system wyzwalacza termistorowego

Dopuszczone są systemy wyzwalacza termisto-  
rowego, które spełniają następujące warunki, w  
przeciwnym razie zgodności wygasa:

- Badanie zgodności ze wzorcem konstrukcyjnym  
zgodnie z dyrektywą 2014/34/UE.
- Oznakowanie wg dyrektywy co najmniej II (2) G  
w przypadku zastosowania w atmosferach gazo-  
wych względnie II (2) D w przypadku stosowania  
w atmosferach pyłowych.

System wyzwalacza termistorowego musi być  
dostosowany do termistora PTC zamontowanego  
w uzwojeniu zgodnie z normą DIN 44082 (→ patrz  
tabliczka znamionowa).

### Wymagane jest zadziałanie:

- w podanym na tabliczce znamionowej czasie  $t_A$
- w przypadku zbyt wysokich temperatur termisto-  
rów PTC, tzn. w uzwojeniu stojana podłączonego  
silnika
- po zwarceniu w obwodzie termistora
- po przerwaniu przewodu w obwodzie termistora
- po przerwaniu zasilania energią elektryczną we  
wszystkich trzech przewodach zewnętrznych.

Po usunięciu wszystkich przyczyn zakłócenia nie  
może nastąpić samoczynny ponowny rozruch podłą-  
czonego silnika. Ponowne włączenie musi być moż-  
liwe tylko ręcznie (blokada ponownego włączenia).

Dla zapewnienia optymalnej ochrony zalecamy  
sprawdzone ze wzorcem konstrukcyjnym zgodnie z

dyrektywą 2014/34/UE system wyzwalacza termi-  
storowego MAICO MVS 6 – należy stosować się do  
instrukcji eksploatacji MVS 6.

## 7 Obowiązki projektanta i użytkownika

Wentylator wolno eksploatować tylko kompletnie  
zmontowany i tylko w dopuszczalnych temperatu-  
rach otoczenia i przetłaczanego powietrza wyno-  
szących od -20 do +40 °C. Wentylator powinien  
być regularnie kontrolowany i konserwowany przez  
wykwalifikowaną osobę, jak to opisano w rozdziale 3  
niniejszej instrukcji → rozdział 19.

**Użytkownik zobowiązany jest określić zgodnie z  
normą EN 60079-17 częstość czyszczenia i wy-  
konywania czynności związanych z utrzymaniem  
w należyłym stanie w zależności od warunków  
otoczenia i oczekiwanych utrudnień. W przy-  
padku zapylenia i korozyjnej atmosfery należy  
skrócić okresy między wykonywaniem prac  
związanych z utrzymaniem w należyłym stanie.**  
Podczas montażu i eksploatacji należy **prze-  
strzeżać dodatkowych przepisów bezpieczeństwa,**  
np.

- dyrektywy WE 1999/92/WE, ATEX 137: w  
Niemczech wprowadzonej przez rozporządzenie  
w sprawie bezpieczeństwa eksploatacyjnego  
(Betriebssicherheitsverordnung).
- normy EN 60079-14: Projektowanie, dobór i  
montaż instalacji elektrycznych
- krajowych przepisów BHP

## 8 Wskazówki dotyczące bezpieczeństwa użytkownika

### ⚠ NIEBEZPIECZEŃSTWO

**Niebezpieczeństwo wybuchu na skutek  
iskrzenia w wyniku wetknięcia ciał obcych w  
urządzenie** Nie wkładać do urządzenia żadnych  
przedmiotów.

### ⚠ OSTROŻNIE

**Niebezpieczeństwo zranienia przez obracają-  
cy się wirnik i działanie ssące. W przypadku  
przebywania zbyt blisko wentylatora może  
dojść do wciągnięcia do wentylatora wło-  
sów, odzieży, biżuterii itd.** Podczas pracy należy  
koniecznie zachować odstęp, aby to nie mogło się  
stać.

### ⚠ OSTROŻNIE

**Zagrożenia dla osób (również dzieci) o ograni-  
czonych możliwościach fizycznych, umysłowych  
lub psychicznych, lub nieposiadających  
dostatecznej wiedzy.** Niedozwolone jest używanie  
i czyszczenie wentylatora przez dzieci lub osoby o  
ograniczonych możliwościach.

### ⚠ OSTROŻNIE

**Dotknięcie gorących powierzchni silników  
mogą doprowadzić do oparzeń skóry.** Nie  
chwytać za gorące powierzchnie silnika. Zawsze  
odczekać do schłodzenia silnika.

## 9 Włączenie/wyłączenie urządzenia

Wentylator włącza i wyłącza się za pomocą opcjo-  
nalnego przełącznika. Aby umożliwić regulację  
wydajności powietrza, można również połączyć  
urządzenie z opcjonalnym transformatorem 5-stop-  
niowym (np. MAICO TR...) (z wyjątkiem DZ. 35/2 B  
Ex e/t).

Wentylator przystosowany jest do pracy ciągłej (S1).  
Częste włączanie / wyłączenie może prowadzić do  
nieprawidłowego nagrzewania i należy go unikać.

## 10 Tryb nawrotny

Wersje standardowe mogą być przełączane na wen-  
tylację lub wyciąg powietrza. W trybie nawrotnym  
(przeciwny kierunek przepływu powietrza) natężenie  
przepływu zmniejsza się o ok. 35%.

### UWAGA

Wentylator jest przystosowany termicznie do pracy  
ciągłej. W przypadku częstych zmian kierunku  
obrotów lub włączania i wyłączania silnik może się  
niedopuszczalnie nagrzewać.

## 11 Postępowanie w przypadku zakłócenia

Sprawdzić, czy zareagował system wyzwalacza ter-  
mistorowego. W przypadku zakłóceń działania odłą-  
czyć wentylator od sieci na wszystkich biegunach.  
Przed ponownym włączeniem zlecić wykwalifiko-  
wanym osobom (→ rozdział 3) ustalenie i usunięcie  
przyczyny usterki. Dotyczy to zwłaszcza sytuacji po  
zadziałaniu systemu wyzwalacza termistorowego.

## Montaż urządzenia

## 12 Wskazówki dotyczące bezpieczeństwa

**W żadnym wypadku nie używać urządzenia „nie-  
zgodnie z przeznaczeniem“ → rozdział 5.**

**i** Instalacja może być przeprowadzona wy-  
łącznie przez osobę opisaną w rozdziale 3.

### ⚠ NIEBEZPIECZEŃSTWO

⚠ **Niebezpieczeństwo porażenia prądem  
elektrycznym.** Na czas wykonywania wszystkich  
prac przy wentylatorze odłączyć obwody zasilania  
energją elektryczną, zabezpieczyć je przed ponow-  
nym włączeniem i stwierdzić stan beznapięciowy.  
W widocznym miejscu umieścić tabliczkę ostrze-  
gawczą. Upewnić się, że nie występuje wybuchowa  
atmosfera.

⚠ **Niebezpieczeństwo wybuchu. Stopień  
ochrony nie jest zagwarantowany w przypad-  
ku niewłaściwego wprowadzenia przewodów  
do skrzynki zacisków.** Zagwarantować stopień  
ochrony przez prawidłowe wprowadzenie przewo-  
dów do skrzynki zacisków.

⚠ **Niebezpieczeństwo wybuchu podczas  
pracy z niekompletnie zmontowanym urządze-  
niem lub w przypadku nieprawidłowo zabez-  
pieczonego wlotu / wylotu powietrza.**

Eksploatacja wentylatora dopuszczalna jest tylko  
w przypadku kompletnie zmontowanego urzą-  
dzenia i z założonymi urządzeniami ochronnymi  
(EN 60529) dla kanału powietrza. Urządzenie  
i przewody rurowe należy zabezpieczyć przed  
zasysaniem ciał obcych.

⚠ **Niebezpieczeństwo wybuchu / zranienia  
przez nieprawidłowo zamontowany lub opada-  
jący wentylator (urządzenie ma dużą masę  
własną).** Montaż ścienny i sufitowy przeprowadzać  
wyłącznie na ścianach / stropach o wystarczającej  
nośności i przy użyciu wystarczająco wymiarowa-  
nych elementów mocujących. Elementy mocujące  
powinny zapewnić inwestor. Podczas montażu  
chronić obszar pod miejscem montażu przed  
dostępem osób.

⚠ **Niebezpieczeństwo wybuchu na skutek  
niewłaściwej regulacji.** Obracające się elementy  
wentylatora zostały wyregulowane w zakładzie  
producenta. Z tego względu nie wolno rozmon-  
towywać urządzenia. Ograniczenie to nie dotyczy  
zdejmowania pokrywy skrzynki zacisków podczas  
instalowania urządzenia.

### 13 Transport, przechowywanie

#### NIEBEZPIECZEŃSTWO


Zagrożenie ze strony spadającego urządzenia w przypadku transportu z użyciem niedozwolonych środków transportu.

Osobom nie wolno wchodzić pod wiszące ładunki.

Uwzględnić masę i środek ciężkości (usytuowany centralnie). Uwzględnić dopuszczalne obciążenie maksymalne podnośników i środków transportu. Masa całkowita → tabliczka znamionowa na stronie tytułowej.

Podczas transportu nie obciążać żadnych wrażliwych komponentów, ja na przykład wirnik lub skrzynka zacisków. Prawidłowo zamocować środek transportu.

#### OSTROŻNIE

 Niebezpieczeństwo ran ciętych z powodu ostrych krawędzi blach obudowy. Podczas montażu używać osobistego wyposażenia ochronnego (rękawice ochronne odporne na przecięcia).

- Urządzenie wysyłać tylko w oryginalnym opakowaniu.
- DZD .. Ex e/t z 2 stabilnymi uchami transportowymi do transportu dźwigiem.
- Przechowywać w miejscu suchym (-25 do +55 °C).

### 14 Dane techniczne

→ Tabliczka znamionowa na stronie tytułowej lub na urządzeniu.

Stopień ochrony silnika	IP64
Wydajność powietrza, w zależności od typu	440 do 10500 m <sup>3</sup> /h
Poziom ciśnienia akustycznego	56 do 97 dB(A)
Wartości drgań (ISO 14694)	BV-3
Masa	→ Tabliczka znamionowa

### 15 Warunki otoczenia / eksploatacyjne

- Dopuszczalna temperatura otoczenia i temperatura przetłaczanego powietrza: -20°C < Ta < +40 °C. Dla wersji specjalnych → tabliczka znamionowa.
- Podział maksymalnej temperatury powierzchni na klasy dla atmosfer gazowych. Klasa temperaturowa T... → Tabliczka znamionowa.

Klasa temperaturowa	T1	T2	T3	T4
Maksymalna temperatura powierzchni [°C]	450	300	200	135

W przypadku zastosowania w atmosferach pyłowych należy uwzględnić podaną w oznakowaniu na tabliczce znamionowej temperaturę powierzchni.

### 16 Montaż

Podczas montażu należy przestrzegać obowiązujących przepisów dotyczących instalacji → w szczególności dyrektywy UE 1999/92/WE, normy EN 60079-14 oraz VDE 0100 (w Niemczech).

### Wskazówki montażowe

#### **UWAGA: Niebezpieczeństwo uszkodzenia urządzenia**

Urządzenia z zainstalowanym już wstępnie doprowadzeniem przewodu do skrzynki zacisków mogą ulec uszkodzeniu w przypadku ciągnięcia za przewód przyłączeniowy lub podnoszenia urządzenia za przewód. Nie ciągnąć za przewody przyłączeniowe i nie podnosić urządzenia za przewody.

#### Wentylatory ściennie DZQ .. Ex e/t i DZS .. Ex e/t

- Do instalacji na stałe w ścianie lub stronie o wystarczającej nośności.
- Dowolne położenie montażowe.
- Możliwość przełączania na wentylację lub wyciąg powietrza.
- Urządzenie montować tylko na płaskiej powierzchni ściany bądź sufitu, aby uniknąć naprężeń płyty ściennej lub pierścienia ściennego.

#### Wentylatory kanałowe DZR .. Ex e/t

- Do instalacji na stałe w przewodach rurowych przy użyciu przewodów ze szwem spiralnym dopasowanych do typu urządzenia (średnica nominalna). Montaż na ścianie, suficie lub wsporniku o wystarczającej nośności.
- Dowolne położenie montażowe.
- Możliwość przełączania na wentylację lub wyciąg powietrza.
- W celu uniknięcia przenoszenia drgań na system kanałów rurowych zalecamy montaż elastycznych króćców łączeniowych typu EL-Ex i ELAEx, stopy montażowej FU i amortyzatorów drgań GP firmy MAICO.

#### Wentylatory dachowe DZD... Ex e/t

- Dopuszczalne miejsca zastosowania to dachy (płaskie, pochyłe, faliste lub trapezowe), stropy lub wsporniki o wystarczającej nośności.
- Wymagany montaż w położeniu poziomym. Poziomy kierunek wyrzutu powietrza.
- Możliwość przełączania na wentylację lub wyciąg powietrza.
- Z uszczelniającym uzbrojeniem dachu, z możliwością montażu na odpowiednim cokole dachowym lub na podstawie, np. z użyciem cokołu dachowego MAICO SO.., SDS.. lub SOWT..
- W przypadku podłączenia do przewodów rurowych wymagane są przewody ze szwem spiralnym z elastycznymi króćcami łączeniowymi, podstawami i amortyzatorami drgań. Zapobiegają one przenoszeniu drgań na system kanałów rurowych.

#### Kontrole przed montażem:


1. Należy przeprowadzić następujące kontrole:  
D = Kontrola szczegółowa, N = Kontrola z bliska, S = Kontrola wzrokowa

Plan kontroli	D	N	S
I Urządzenie odpowiada wymaganiom EPL / strefowym miejsca montażu.	•	•	•
II Grupa urządzeń prawidłowa.	•	•	
III Klasa temperaturowa urządzeń prawidłowa.	•	•	
IV Stopień ochrony (IP) urządzeń odpowiada poziomowi ochrony / grupie / przewodności.	•	•	•
V Oznaczenie obwodów prądowych urządzeń występuje i jest prawidłowe.	•	•	•
VI Obudowa i połączenia zadowolające.	•	•	•
VII Przed montażem sprawdzić, czy łożyskowanie silnika działa prawidłowo.	•	•	•

### Montaż urządzenia

1. Sprawdzić urządzenie pod kątem uszkodzeń w transporcie.
2. Wykonać przepust w miejscu montażu. Zadać o płaską powierzchnię przylegania.
3. Trwale ułożyć dopuszczalny przewód sieciowy do miejsca montażu. Użyć przewodu przyłączeniowego pasującego do typu urządzenia.

#### OSTROŻNIE

 Niebezpieczeństwo ran ciętych z powodu ostrych krawędzi blach obudowy. Podczas montażu używać osobistego wyposażenia ochronnego (rękawice ochronne odporne na przecięcia).

4. DZR.. Ex e/t: Zamocować do obudowy wentylatora dopasowaną stopę montażową (typu FU) używając dołączonych, blachowkrętów samogwintujących. Dowolne położenie montażowe. Zwrócić uwagę na to, aby skrzynka zacisków na miejscu montażu była swobodnie dostępna.
5. DZQ/DZS/DZR/DZD .. Ex e/t: Przetrasportować wentylator na miejsce montażu. Stosować się do wskazówek dotyczących bezpieczeństwa i danych zawartych w rozdziałach 12 do 15.
6. DZD .. Ex e/t: Między wentylatorem a dachem / cokolem dachowym zastosować odpowiedni materiał do izolacji, izolacji akustycznej i instalacji.

#### NIEBEZPIECZEŃSTWO

**W czasie pracy wentylator może drgać. Gdyby doszło do poluzowania zamocowania, występuje zagrożenie życia, jeśli wentylator spadnie pod ciężarem własnym.** Montaż ścienny i sufitowy przeprowadzać wyłącznie na ścianach / stropach o wystarczającej nośności i przy użyciu wystarczająco zwymiarowanych elementów mocujących.

#### **UWAGA**

**Możliwość wycieku przy niedostatecznym uszczelnieniu.** Trwale przykręcić wentylator na wszystkich otworach w kołnierzu.

7. Zamontować wentylator i trwale przykręcić go do ściany / sufitu / dachu / cokołu dachowego na wszystkich otworach w kołnierzu [X] (4...16 sztuk, w zależności od typu). Inwestor powinien zapewnić odpowiednio zwymiarowane elementy mocujące. Zwrócić uwagę na kierunek obrotów i przepływu powietrza → strzałka kierunku powietrza na nalepce na obudowie.
8. DZR.. Ex e/t zamontować na ścianie, suficie lub wsporniku przy użyciu wstępnie zamontowanej stopy montażowej. Inwestor powinien zapewnić odpowiednio zwymiarowane elementy mocujące.
9. DZR/DZD .. Ex e/t: Podłączyć przewody rurowe. Na wszystkich otworach kołnierza wentylatora trwale przykręcić przewody ze szwem spiralnym ze złączami elastycznymi lub króćcami łączeniowymi (typy MAICO EL-Ex / ELA-Ex). Zwrócić uwagę na szczelność.
10. Sprawdzić szczelinę powietrzną między wirnikiem a obudową. DZQ ../DZS ..: Przy użyciu dołączonego szablonu sprawdzić szczelinę powietrzną między wirnikiem a obudową po zakończeniu montażu → rys. A1, tabela.

#### NIEBEZPIECZEŃSTWO

**Niebezpieczeństwo wybuchu podczas pracy bez urządzenia ochronnego w przypadku ciała obcego wpadającego lub zasysanego ewentualnie do kanału powietrza → Niebezpieczeństwo utraty życia na skutek iskrzenia.** Za pomocą dopuszczalnej kratki ochronnej zabezpieczyć wirnik przed dotknięciem, wpadnięciem lub zassaniem ciała obcych do kanału powietrza.

11. W przypadku nieosłoniętego wlotu lub wylotu powietrza zamontować przed urządzeniem dopuszczoną kratkę ochronną, np. MAICO SG...
12. Zapewnić wystarczający dopływ świeżego powietrza.
13. Założyć odpowiednie elementy służące do izolacji, izolacji akustycznej i instalacji.

## 17 Podłączenie elektryczne → rys. E

### ⚠ NIEBEZPIECZEŃSTWO

#### Niebezpieczeństwo porażenia prądem elektrycznym

- Przed rozpoczęciem prac przy zaciskach przyłączeniowych odłączyć wszystkie obwody zasilania energią elektryczną.
  - Zabezpieczyć przed ponownym włączeniem, stwierdzić stan bez napięcia.
  - Uziemić i połączyć UZIEMIENIE ze zwieranymi elementami aktywnymi.
  - Osłonić lub odgradzić sąsiednie elementy znajdujące się pod napięciem.
  - W widocznym miejscu umieścić tabliczkę ostrzegawczą.
- Upewnij się, że nie występuje wybuchowa atmosfera i/lub warstwa pyłu.

#### Eksploatacja dozwolona jest tylko

- w przypadku trwale ułożonej instalacji elektrycznej
- z użyciem przewodu przyłączeniowego dopuszczonego do obciążenia i do stosowania w strefie zagrożenia wybuchem
- z odłącznikiem zasilania sieciowego o rozwarciu styków co najmniej 3 mm na każdym biegunie
- ze wspólnym przewodem płaszczowym dla napięcia silnika i przyłącza termistora PTC.
- przy dopuszczalnym napięciu i częstotliwości → tabliczka znamionowa
- z dołączoną przeciwwybuchową skrzynką zacisków
- z przyłączem przewodu ochronnego, od strony sieci w skrzynce zacisków; Na zewnątrz na wentylatorze znajduje się zacisk do uziemienia systemu kanałów rurowych.
- w przypadku eksploatacji w zgodnym z przeznaczeniem zakresie wydajności powietrza
- przy dopuszczalnym punkcie pracy; Natężenie prądu i moc podane na tabliczce znamionowej zmierzone zostały przy swobodnym zasysaniu i wydmuchu. Mogą one jednak wzrastać lub maleć w zależności od punktu pracy.

**i** Decydujący dla zabezpieczenia termicznego jest system wyzwalacza termistorowego.

**Regulacji prędkości obrotowej** dokonywać tylko przy użyciu transformatora dopasowanego do typu wentylatora, np. MAICO TR...  
**Wyjątek:** DZ.. 35/2 B Ex e/t bez możliwości regulacji prędkości obrotowej.

**i** DZD .. Ex e/t: Umieścić wyłącznik serwisowy bezpośrednio przy miejscu montażu na dachu.

#### Podłączenie elektryczne wentylatora

1. Odłączyć obwody zasilania energią elektryczną, umieścić w widocznym miejscu tabliczkę ostrzegawczą przed ponownym włączeniem.
2. Otworzyć skrzynkę zacisków, wprowadzić do niej przewody i przykręcić je za pomocą przepustu kablowego. Zwrócić uwagę na momenty dokręcania (w Nm). Sprawdzić trwałość zamocowania i w razie potrzeby dokręcić.

Pokrywa skrzynki zacisków  
śruby ze stali stopowej z łbem soczewkowym M4

1,4 Nm

Zaciski płaszczowe

4,0 Nm

Przepust kablowy M20 x 1,5:  
Gwint przyłączeniowy 2,3 Nm  
Nakrętka kołpakowa 1,5 Nm  
Zakres zacisku 7 ... 13 mm

Przepust kablowy M25 x 1,5:  
Gwint przyłączeniowy 3,0 Nm  
Nakrętka kołpakowa 2,0 Nm  
Zakres zacisku 10 ... 17 mm  
z redukcyjną wkładką uszczelniającą 7 ... 12 mm

Zatyczka zamykająca M25 x 1,5 1,5 Nm

3. Okablować wentylator elektrycznie → schemat połączeń. Zaizolować wolne, niepotrzebne końce żył.

#### Uziemienie wentylatora i systemu kanałów rurowych

1. Podłączyć przewód ochronny od strony sieci w przeciwwybuchowej skrzynce zacisków.
2. Podłączyć przewód ochronny systemu kanałów rurowych do zacisku na zewnątrz wentylatora.

#### Kierunek obrotów i przepływu powietrza

1. Sprawdzić kierunek obrotów i przepływu powietrza → strzałki na obudowie wentylatora. Najwyższa wydajność wentylatora przy podanym kierunku przepływu powietrza zgodnie z rys. D. W przypadku zmiany kierunku przepływu powietrza wydajność wentylatora jest niższa o ca. 35%.

Typ	Kierunek przepływu powietrza	Kierunek obrotów ③
DZQ, DZS DZR	① powietrze zasysane przez silnik	w prawo
DZD	② powietrze wydychywane przez silnik	w lewo

③ Kierunek obrotów silnika patrząc w kierunku wirnika

2. W celu zmiany kierunku przepływu powietrza zamienić zewnętrzne przewody L2 i L3. W przypadku zmiany kierunku przepływu powietrza ponownie sprawdzić bezpieczeństwo i prawidłowość działania urządzenia. Należy uwzględnić, że:
  - wydajność wentylatora zostanie zmniejszona
  - ochrona przed zasysaniem ciał obcych może nie być już zagwarantowana
  - potencjalnie wybuchowa atmosfera może nie być już odsysana
  - wentylator jest przystosowany termicznie do pracy ciągłej (tryb pracy S1), tzn. nie do częstych zmian kierunku obrotów. W przypadku częstej zmiany kierunku obrotów może dojść do niedopuszczalnego nagrzewania się silnika wentylatora.

#### System wyzwalacza termistorowego, przełącznik Włącz/Wyłącz

1. Zainstalować system wyzwalacza termistorowego i okablować go zgodnie ze schematem połączeń (→ schemat połączeń, rys. E, zaciski 4, 5 i 6).  
**Zalecenie:** MAICO MVS 6 instalować wyłącznie poza strefą zagrożenia wybuchem.
2. Zamontować przełącznik Włącz/Wyłącz udostępniony przez inwestora.

#### Kontrola przyłącza elektrycznego

1. Należy przeprowadzić następujące kontrole: D = Kontrola szczegółowa, N = Kontrola z bliska, S = Kontrola wzrokowa

Plan kontroli	D	N	S
I Śruby, wprowadzenia kabli i przewodów (bezpośrednio i pośrednio), zaślepki prawidłowego typu, kompletne i szczelne.	•	•	•
II Typ kabla i przewodu odpowiedni do przeznaczenia.	•		

Plan kontroli	D	N	S
III Brak widocznych uszkodzeń kabli i przewodów.	•	•	•
IV Trwałe przyłącza elektryczne.	•		
V Nieużywane zaciski przyłączeniowe dokręcone.	•		
VI Rezystancja izolacji (IR) uzwojeń silników jest zadowalająca.	•		
VII Połączenia uziemiające, łącznie z wszelkimi dodatkowymi przyłączami wyrównania potencjału, są prawidłowe (np. przyłącza są trwałe, przekroje poprzeczne przewodów są wystarczające)	•	•	•
VIII Impedancja pętli błędów (system TN) lub rezystancja uziemienia (system IT) są zadowalające.	•		
IX Automatyczne elektryczne urządzenia ochronne są prawidłowo nastawione (automatyczne zresetowanie niemożliwe).	•		
X Spełnione są specjalne warunki eksploatacyjne (system wyzwalacza termistorowego zgodny z dyrektywą 2014/34/WE).	•		
XI Wszystkie kable i przewody, które nie są używane, są prawidłowo podłączone.	•		
XII Instalacja ze zmiennym napięciem jest zgodna z dokumentacją.	•	•	
XIII Izolacja elektryczna jest czysta / sucha.	•		

2. Założyć pokrywę przeciwwybuchowej skrzynki zacisków. Zwrócić uwagę na to, aby w skrzynce zacisków nie znajdowały się żadne cząstki brudu i aby uszczelka pokrywy skrzynki zacisków ściśle przylegała do skrzynki zacisków na całym obwodzie. Przestrzegać momentów dokręcania wynoszących 1,4 Nm. Sprawdzić szczelność skrzynki zacisków.

## 18 Uruchomienie

### Czynności kontrolne przed uruchomieniem

1. Należy przeprowadzić następujące kontrole: D = Kontrola szczegółowa, N = Kontrola z bliska, S = Kontrola wzrokowa

Plan kontroli	D	N	S
I Brak uszkodzeń lub niedozwolonych zmian w urządzeniu.	•	•	•
II Zadowalający stan uszczelki skrzynki zacisków. Zwrócić uwagę na szczelność przyłączy.	•		
III Brak wskazania na wnikanie wody lub pyłu do wnętrza obudowy, zgodnie ze znamionową wartością IP.	•		
IV Osłonięte elementy konstrukcyjne nie są uszkodzone.	•		
V Odległość wirnika od obudowy (szczelina powietrzna) jest wystarczająca, patrz rozdział 16.	•		
VI Nieutrudniony przepływ powietrza. Brak ciał obcych na drodze przepływu powietrza.	•	•	•
VII Uszczelnienie szybów, kabli, rur i/lub dławnic kablowych „conduit” jest zadowalające.	•	•	•
VIII System dławnic kablowych „conduit” i przejście do systemu zmieszanego są nieszkodzone.	•		
IX Urządzenie jest wystarczająco zabezpieczone przed korozją, wpływem warunków atmosferycznych, drganiami i innymi czynnikami zakłócającymi.	•	•	•

Plan kontroli	D	N	S
X Brak nadmiernych nagromadzeń pyłu lub zanieczyszczeń.	•	•	•

#### Kontrola prawidłowego sposobu pracy

1. Włączyć urządzenie i przeprowadzić następujące kontrole zgodnie z planem kontroli:

Plan kontroli	D	N	S
I Kierunek obrotów bądź kierunek przepływu powietrza.			•
II Zagwarantować prawidłowy pobór prądu. Prąd znamionowy (→ tabliczka znamionowa) może wzrastać lub maleć ze względu na warunki lokalne (odcinek kanału rurowego, wysokość nad poziomem morza, temperatury). Możliwe przekroczenie $I_{maks}$ przy napięciu znamionowym na skutek starzenia lub obniżenia napięcia na zaciskach (np. transformatora).	•		
III Bezpieczeństwo termiczne gwarantowane jest przez system wyzwalacza termistorowego.	•		

## 19 Czyszczenie, utrzymanie w należytym stanie

Wg dyrektywy 1999/92/WE miejsce pracy i środki wytwórcze należy konserwować z należytym uwzględnieniem bezpieczeństwa.

Należy uwzględnić i zrealizować punkty wyszczególnione w normie EN 60079-17.

Użytkownik zobowiązany jest określić częstość wykonywania tych prac zgodnie z normą EN 60079-17. Dzięki wystarczającej koncepcji utrzymania w należytym stanie możliwe jest wydłużenie okresów między wykonywaniem prac. Częstość zależy od warunków otoczenia i oczekiwanych trudności. W przypadku zapylenia i korozyjnej atmosfery należy skrócić okresy między wykonywaniem prac związanych z utrzymaniem w należytym stanie.

### ! NIEBEZPIECZEŃSTWO

**Niebezpieczeństwo porażenia prądem elektrycznym**

- Przed rozpoczęciem prac przy zaciskach przyłączeniowych odłączyć wszystkie obwody zasilania energią elektryczną.
- Zabezpieczyć przed ponownym włączeniem, stwierdzić stan bez napięcia.
- Uziemić i połączyć UZIEMIENIE ze zwieranymi elementami aktywnymi.
- Ochronić lub odgrodzić sąsiednie elementy znajdujące się pod napięciem.
- W widocznym miejscu umieścić tabliczkę ostrzegawczą.

Upewnić się, że nie występuje wybuchowa atmosfera i/lub warstwa pyłu.

### ! OSTROŻNIE

**Dotknięcie gorących powierzchni silników mogą doprowadzić do oparzeń skóry.**

Nie chwytać za gorące powierzchnie silnika. Przed wykonaniem prac związanych z czyszczeniem i utrzymaniem w należytym stanie należy odczekać do schłodzenia się silnika.

### ! OSTROŻNIE

**Niebezpieczeństwo zranienia w przypadku braku zabezpieczenia przed ingerencją / dotknięciem (kratki ochronnej) przy nieostrożnym wlocie / wylocie powietrza.** Eksploatacja dopuszczalna jest tylko z obustronną ochroną przed ingerencją.

### UWAGA: Niebezpieczeństwo uszkodzenia urządzenia

Urządzenia z zainstalowanym już wstępnie doprowadzeniem przewodu do skrzynki zacisków mogą ulec uszkodzeniu w przypadku ciągnięcia za przewód przyłączeniowy lub podnoszenia urządzenia za przewód. Nie ciągnąć za przewody przyłączeniowe i nie podnosić urządzenia za przewody.

### Czyszczenie przez osobę uprawnioną (→ rozdział 3)

Regularnie, w stosownych odstępach czasu czyścić wentylator wilgotną ściereczką, zwłaszcza po dłuższym przestoju. Wentylator czyścić w **krótszych odstępach czasu**, jeżeli należy oczekiwać, że na wirniku lub innych elementach konstrukcyjnych wentylatora osadzają się warstwy pyłu.

### Utrzymywanie w należytym stanie przez osobę uprawnioną (→ rozdział 3)

Wentylator należy regularnie sprawdzać i konserwować. W szczególności należy zagwarantować:

- swobodny przepływ powietrza w kanale powietrza
- skuteczność kratki ochronnej
- przestrzeganie dopuszczalnych temperatur
- spokojną pracę łożysk okres użytkowania łożysk 40000 godzin, w zależności od zastosowania
- trwałość osadzenia przewodów w skrzynce zacisków
- zabezpieczenie przed możliwymi uszkodzeniami skrzynek zacisków, dławnic kablowych, zatyczek zamykających i przewodów
- trwałe ułożenie przewodów

Podczas regularnych kontroli bezpieczeństwa (częstość wykonywania prac związanych z utrzymaniem w należytym stanie) należy przeprowadzić kompletne sprawdzenie zgodnie z planami kontroli znajdującymi się w rozdziałach 16, 17 i 18.

Należy przy tym sprawdzić działanie zabezpieczających elementów konstrukcyjnych, szczelinę powietrzną, prąd pobierany, odgłosy pracy łożysk, uszkodzenia i nieproporcjonalne drgania (np. niewyważenie wirnika). Usunąć zanieczyszczenia i cząstki obce.

### Naprawy

W przypadku zużycia / wytarcia się komponentów urządzenia naprawę/remont wentylatora zlecać wyłącznie autoryzowanym warsztatom naprawczym.

## 20 Usuwanie zakłóceń

→ Rozdział 11, postępowanie w przypadku zakłóceń.

## 21 Demontaż, utylizacja zgodnie z przepisami o ochronie środowiska naturalnego

### ! NIEBEZPIECZEŃSTWO

**Niebezpieczeństwo porażenia prądem elektrycznym**

- Przed rozpoczęciem prac przy zaciskach przyłączeniowych odłączyć wszystkie obwody zasilania energią elektryczną.
  - Zabezpieczyć przed ponownym włączeniem, stwierdzić stan bez napięcia.
  - Uziemić i połączyć UZIEMIENIE ze zwieranymi elementami aktywnymi.
  - Ochronić lub odgrodzić sąsiednie elementy znajdujące się pod napięciem.
  - W widocznym miejscu umieścić tabliczkę ostrzegawczą.
- Upewnić się, że nie występuje wybuchowa atmosfera i/lub warstwa pyłu.

- Demontaż może być wykonywany wyłącznie przez upoważnionych fachowców elektryków przeszkolonych w zakresie ochrony przeciwwybuchowej (patrz również rozdział 3).
- Zużyte urządzenia należy po zakończeniu ich okresu użytkowania zutylizować w sposób przyjazny dla środowiska, zgodnie z przepisami lokalnymi.

### Redakcja:

© Maico Elektroapparate-Fabrik GmbH. Tłumaczenie oryginalnej niemieckiej instrukcji montażu i eksploatacji. Nie ponosimy odpowiedzialności za błędy drukarskie, pomyłki i zmiany techniczne. Marki, znaki handlowe i chronione znaki towarowe wymienione w niniejszym dokumencie odnoszą się do ich właścicieli lub ich wyrobów.



## Instruções de montagem e de operação – Ventiladores axiais de alto desempenho para uso em atmosferas potencialmente explosivas


### Ventiladores axiais para uso em atmosferas potencialmente explosivas

Parabéns pelo seu novo ventilador MAICO! O aparelho foi fabricado de acordo com a Diretiva ATEX 2014/34/UE e está indicado para uso em atmosferas potencialmente explosivas.

**Antes da montagem e da primeira utilização do ventilador, leia todo o manual de instruções atentamente e siga as instruções.**

As advertências sinaléticas incluídas indicam situações de perigo, que causarão / poderiam causar a morte ou sérios danos físicos (PERIGO / CUIDADO), ou pequenas / ligeiras lesões (CUIDADO), caso as mesmas não sejam evitadas. **ATENÇÃO** indica a eventual ocorrência de danos materiais no produto ou na sua periferia. Para posterior consulta, guarde o manual de instruções com o devido cuidado. **A folha de rosto inclui um duplicado da placa de características do seu aparelho.**

### 1 Ilustrações

 **Folha de rosto com código QR para acesso direto à Internet a partir de um aplicativo no smartphone.**

**Fig. A, B e C**

DZQ .. Ex e/t Ventilador de parede, placa mural quadrada

DZS .. Ex e/t Ventilador de parede com anel de parede

DZD .. Ex e/t Ventilador de telhado

DZR .. Exe/t Ventilador tubular

SG Grade de proteção

X Orifício do flange (4...16 unidades, dependendo do modelo)

**Fig. A1:** Controlo de entreferro com calibrador

**Fig. D:** Sentido de fluxo / Sentido de rotação → Capítulo 16

**Fig. E:** Esquema de ligações

### 2 Alcance do fornecimento

Ventilador, cabo de ligação, caixa de bornes com proteção contra explosões e união aparafusada do cabo, calibrador de entreferro (para DZQ .. / DZS ..), estas instruções de montagem e de operação. Para o ventilador com o n.º de série → Placa de características na folha de rosto ou no ventilador. Declaração de conformidade UE no fim deste manual de instruções.

### 3 Qualificação requerida para os instaladores, o pessoal de limpeza e de manutenção

A montagem, colocação em funcionamento, a limpeza e os trabalhos de conservação só devem ser realizados pelos eletricitistas autorizados devidamente qualificados nos termos da diretiva ATEX (ver também a diretiva 1999/92/UE, Anexo II 2.8). São pessoas qualificadas de acordo com as diretivas acima mencionadas, que também possuem formação de eletricitistas. Devem ser consideradas outras determinações de outras legislações nacionais.

### 4 Uso para os fins tecnicamente previstos

O ventilador é usado para a evacuação de ar ou ventilação de espaços explorados comercialmente (instalações de produção, espaços comerciais, garagens, etc.) no âmbito de atmosferas potencialmente explosivas de acordo com a diretiva 1999/92/CE, secção 2, (4), (5).

O ventilador cumpre os requisitos de segurança da Diretiva 2014/34/UE para aparelhos e sistemas de proteção em atmosferas potencialmente explosivas. O aparelho está classificado no Grupo II, Categoria 2G para atmosferas de gases ou de poeiras, conforme à classe de proteção contra ignição „e“/“c“ ou „t“/“c“, adequado para uso em atmosferas potencialmente explosivas da Zona 1 e 2 ou 21 e 22. Deve consultar a adequação na placa de características. Para a sua utilização em espaços livres o ventilador tem de ser protegido de influências atmosféricas.

### 5 Uso contrário aos fins tecnicamente previstos

**O ventilador não deve de modo nenhum ser usado nas situações a seguir indicadas. Perigo de morte. Leia as indicações de segurança.**

#### PERIGO DE EXPLOSÃO

**Perigo de explosão por inflamação de materiais explosivos devido à inexistência ou inadmissibilidade do sistema de proteção de resistência PTC.** Operar o ventilador apenas com um sistema de proteção de resistência PTC adicional de acordo com a Diretiva 2014/34/UE (→ Capítulo 6).

**Perigo de explosão em caso de funcionamento paralelo de vários ventiladores com um único sistema de proteção de resistência PTC.** O disparo seguro em caso de avaria não está garantido em todos os casos. Não utilizar nunca vários ventiladores em paralelo com um sistema de proteção baseado numa única resistência PTC.

**Perigo de explosão devido à formação de chispas originadas por contacto da hélice na carcaça resultante de entreferro insuficiente.** Assegurar a existência perimetral de um entreferro suficiente entre a hélice e a carcaça.

**Perigo de explosão por aspiração de partículas líquidas explosivas (por ex., tinta), que poderão aderir ao ventilador.** Não utilizar em nenhum caso o ventilador para aspiração de partículas líquidas explosivas.

**Perigo de explosão na operação com fluidos abrasivos.** Evitar fluidos abrasivos.

**Perigo de explosão operando fora das condições ambientais e de serviço, em particular por sobreaquecimento em caso de serviço fora da temperatura de trabalho admissível.** O ventilador tem de ser operado dentro das condições ambientais e de serviço tecnicamente estipuladas e à temperatura de trabalho admissível.

**Perigo de explosão operando sem dispositivo de proteção em caso de queda ou aspiração eventual de corpos estranhos para a conduta de ar → Perigo de morte devido à formação de chispas.** Uma entrada/saída de ar livre tem de ser estritamente garantida instalando um dispositivo de proteção de acordo com o disposto na norma EN 60529, por ex., com a grade de proteção MAICO SG... (classe de proteção IP 20). Encontra-se prescrita a instalação de protetores de acesso de ambos os lados (grade de proteção de acordo com o disposto na norma EN 13857).

**Perigo de explosão, quando a atmosfera potencialmente explosiva não puder ser evacuada devido ao impulso de rasto insuficiente do ar de entrada. Isto pode acontecer, por exemplo, em espaços muito hermeticamente fechados ou devido a filtros com sujidade acumulada.** Assegurar um impulso de rasto adequado do ar de entrada. Operar o ventilador dentro da faixa de desempenho admissível para os fluxos de ar.

**Perigo de explosão operando com conversor de frequência como regulador de velocidade. As correntes presentes nos rolamentos podem constituir uma fonte de ignição direta.** Operação com conversor de frequência não é autorizada.

**Perigo de explosão devido a modificações estruturais inadmissíveis efetuadas no aparelho, execução incorreta da montagem ou componentes danificados. Perigo em caso de instalações / reconversões efetuadas por pessoal não qualificado.** Aparelhos estruturalmente modificados, com montagem incorreta ou componentes danificados não possuem nenhum tipo de homologação. Nenhuma aprovação em caso de trabalhos de montagem executados por pessoal não qualificado.

**Perigo de explosão na operação com acumulações de poeira no motor.** Para evitar o sobreaquecimento do motor, deve ser regularmente efetuada uma limpeza e inspeção.

#### CUIDADO

**Risco de danos físicos se não existir proteção contra o acesso / o contacto direto (grade de proteção) na saída/entrada de ar livre, em particular quando o ventilador for montado de maneira acessível às pessoas.** Operação apenas autorizada com protetores de acesso de ambos os lados. Pontos sem impedimento de acesso a peças rotativas (hélice) têm de ser protegidos por protetores de acesso de acordo com o disposto na norma EN ISO 13857, por ex. com grades de proteção MAICO SG.. (cumpre os requisitos da classe de proteção IP 20, segundo a norma EN 60529).

### 6 Sistema de proteção de resistência PTC requerido

Estão aprovados os sistemas de proteção de resistência PTC que atendam os critérios a seguir indicados; não cumprimento invalida os termos de conformidade:

- Exame de tipo de acordo com a Diretiva 2014/34/UE.
- Identificação de acordo com a Diretiva II (2) G (no mínimo) para aplicação em atmosferas de gases ou II (2) D para aplicação em atmosferas de poeiras.

O sistema de proteção de resistência PTC tem de estar apropriado ao tipo de resistência PTC instalada no enrolamento, em conformidade com a norma DIN 44082 (→ ver placa de características).

#### Execução do disparo prevista:

- dentro do período de tempo  $t_A$ , indicado na placa de características.
- em caso de temperaturas elevadas nos termistores PTC, ou seja, no enrolamento do estator do motor acoplado.
- Após curto-circuito no circuito da resistência PTC.
- Após ruptura de cabo no circuito da resistência PTC.
- Após falha na tensão de alimentação em todos os três condutores externos.

Depois de eliminadas todas as causas na origem das falhas, o motor não deve arrancar de novo automaticamente. Um novo arranque do motor só deve ser possível manualmente (bloqueio de rearranque).

Para uma proteção abrangente recomendamos o sistema de proteção de resistência PTC MAICO MVS 6 com exame de tipo e aprovação em conformidade com a Diretiva 2014/34/UE – por favor, siga as instruções de operação do MVS 6.

## 7 Deveres do instalador e da entidade exploradora

O ventilador só deve ser completamente montado e colocado em funcionamento dentro da temperatura ambiente e da temperatura do meio transportado admissível entre -20°C e +40 °C. O ventilador deve ser regularmente sujeito a controlo e manutenção por uma pessoa qualificada, conforme descrito no Capítulo 3 destas instruções → Capítulo 19.

**Os intervalos de limpeza e conservação devem ser determinados pela entidade exploradora, de acordo com o disposto na norma EN 60079-17 – assiduidade dependente das condições ambientais e dos esperados impedimentos. Encurtar os intervalos de conservação em atmosferas com poeiras e potencialmente explosivas.**

Durante a montagem e o funcionamento devem ser cumpridas disposições de segurança adicionais, por exemplo,

- o disposto na Diretiva 1999/92/CE ATEX 137: transcrita na Alemanha nos termos da Norma de Segurança Operacional (BetrSichV).
- EN 60079-14: projeto, seleção e montagem de instalações elétricas.
- o Regulamento Nacional para a Prevenção de Acidentes.

## 8 Indicações de segurança para o utilizador

### ⚠ PERIGO

**Perigo de explosão devido à formação de chispas sempre que seja introduzido no aparelho um corpo estranho.** Não introduzir nenhuns objetos no aparelho.

### ⚠ CUIDADO

**Risco de danos físicos relacionado com a rotação da hélice e do efeito de aspiração. Cabelos, vestuário, bijuteria, etc., podem ser aspirados quando se encontrar muito próximo do ventilador.** Durante o funcionamento respeite sempre a distância de segurança, para que isso não possa acontecer.

### ⚠ CUIDADO

**Perigo para pessoas com incapacidade física, sensorial ou psíquica (e também para crianças) ou pessoas desconecedoras da matéria em questão.** Uma utilização e limpeza do ventilador não poder levada a cabo por crianças ou por pessoas incapacitadas.

### ⚠ CUIDADO

**As superfícies escaldantes do motor podem causar queimaduras da pele, caso entre em contacto com elas.** Não tocar nas superfícies escaldantes do motor. Aguardar sempre até o motor ter arrefecido.

## 9 Ligar / Desligar o aparelho

O ventilador é ligado ou desligado através de um interruptor opcional. Para regular a capacidade de ventilação, o aparelho pode ser conectado a um transformador de 5-estágios opcional (por ex., MAICO TR...) (com exceção do DZ.. 35/2 B Ex e/t). O ventilador foi concebido para operação contínua (S1). Um ligar e desligar frequente pode causar um aquecimento indevido e deve ser evitado.

## 10 Modo de operação reversível

As versões padrão são comutáveis entre os modos de ventilação e evacuação de ar. No modo de operação reversível (sentido de fluxo oposto), o caudal volumétrico sofre uma redução de aprox. 35%.

## ATENÇÃO

Ventilador termicamente concebido para operação contínua. O motor pode aquecer de forma inadmissível devido a mudanças frequentes do sentido de rotação ou procedimentos ON / OFF repetidos.

## 11 Comportamento em caso de avaria

Verifique se o sistema de proteção de resistência PTC efetuou o disparo. Em caso de mau funcionamento e avaria execute a separação de todos os pólos da rede de alimentação. Antes de voltar a ligar o aparelho, aguarde até as pessoas qualificadas terem encontrado e eliminado a causa da avaria (→ Capítulo 3). Esta advertência deve ser respeitada, sobretudo quando o sistema de proteção de resistência PTC tiver disparado.

## Montagem do aparelho

## 12 Indicações de segurança

**Não utilizar em nenhum caso o aparelho para “fins não tecnicamente previstos” → Capítulo 5.**

**A instalação só pode ser levada a cabo por uma pessoa conforme descrito no Capítulo 3.**

### ⚠ PERIGO

**⚠ Perigo causado por choque elétrico.** Para efetuar os trabalhos no ventilador deve desenergizar os circuitos da corrente de alimentação, tomar medidas de segurança para evitar uma ligação involuntária e confirmar a isenção de tensão. Instalar a placa de aviso de forma bem visível. Assegurar a não existência de atmosfera potencialmente explosiva.

**⚠ Perigo de explosão. Classe de proteção não está assegurada em caso de condução incorreta dos cabos para o interior da caixa de bornes.**

Assegurar a classe de proteção através de uma condução tecnicamente correta dos cabos para o interior da caixa de bornes.

**⚠ Perigo de explosão em caso de funcionamento com o aparelho ainda não completamente montado e sem a proteção adequada da entrada / saída de ar.**

O funcionamento do ventilador só está autorizado quando este estiver completamente montado e com os dispositivos de proteção (EN 60529) para a conduta de ar devidamente instalados. O aparelho e as condutas de ar têm de ser protegidas contra a aspiração de corpos estranhos.

**⚠ Perigo de explosão / Risco de danos físicos por montagem incorreta ou queda do ventilador (o aparelho tem um peso elevado).**

A montagem em parede ou teto deve apenas ser realizada nas paredes e tetos com capacidade de suporte suficiente, usando material de fixação com as dimensões requeridas. Cabe ao cliente a disponibilização do material de fixação. Durante a instalação, ninguém deve permanecer no espaço por baixo do lugar de montagem.

**⚠ Perigo de explosão devido a ajuste incorreto.**

As peças rotativas do ventilador foram ajustadas nas oficinas do fabricante. Por isso, o aparelho não deve ser desmontado. Está excluída desta limitação a remoção temporária da tampa da caixa de bornes durante a instalação do aparelho.

## 13 Transporte e armazenamento

### ⚠ PERIGO

**Perigo por queda do aparelho durante o transporte devido ao uso de meios de transporte não autorizados.**

As pessoas não devem permanecer por baixo de cargas suspensas.

**Prestar atenção ao peso e ao centro de gravidade (ponto médio).** Respeitar a capacidade máxima de carga admissível dos equipamentos de elevação e dos meios de transporte. Para o peso total → Placa de características na folha de rosto.

Durante o transporte **não sobrecarregar nenhum dos componentes sensíveis a danos**, como seja, por exemplo, a hélice ou a caixa de bornes. Aplicar corretamente os elementos de fixação para efetuar o transporte

### ⚠ CUIDADO



**Perigo de lesões por corte devido às arestas afiadas das chapas da carcaça.** Usar equipamento de proteção pessoal (luvas resistentes ao corte) durante a montagem.

- Enviar o aparelho só dentro da embalagem original.
- DZD .. Ex e/t com 2 robustos olhais para transporte por guindaste.
- Armazenar o aparelho em lugar seco (-25 até +55 °C).

## 14 Dados técnicos

→ Placa de características na folha de rosto ou no aparelho.

Classe de proteção do motor	IP 64
Caudal de ar, segundo o modelo	440 até 10.500 m³/h
Nível de potência sonora	56 até 97 dB(A)
Valores de vibração (ISO 14694)	BV-3
Peso	→ Placa de características

## 15 Condições ambientais e de serviço

- Temperatura ambiente e temperatura do meio transportado admissível: -20 °C < Ta < +40 °C. Para modelos especiais → ver placa de características.
- Distribuição em classe das temperaturas de superfície máximas para atmosferas de gases. Classe de temperatura T... → Placa de características.

Classe de temperatura	T1	T2	T3	T4
Temperatura máxima da superfície [°C]	450	300	200	135

Para aplicação em atmosferas de poeiras, deve ter em conta a temperatura de superfície indicada na identificação na placa de características

## 16 Montagem

Na montagem, respeitar os regulamentos de instalação pertinentes → muito especialmente as Diretivas UE 1999/92/CE, EN 60079-14 e VDE 0100 (na Alemanha).

## Advertências referentes à montagem

### ATENÇÃO: Danificação do aparelho

**Aparelhos com cabo de alimentação já pré-instalado até à caixa de bornes podem ser danificados, sempre que se puxe o cabo de alimentação ou se levante o aparelho suspendendo-o pelo cabo.** Não puxar pelos cabos de alimentação nem levantar o aparelho pelos cabos.

### Ventiladores de parede DZQ .. Ex e/t bem como DZS .. Ex e/t

- Para instalação estacionária em parede ou teto com capacidade de suporte suficiente.
- Montagem em qualquer posição.
- Comutável para modos de operação de ventilação ou evacuação de ar.
- Efetuar a montagem do aparelho apenas em superfícies planas de paredes e tetos, de maneira a evitar tensões deformantes na placa ou no anel de parede.

### Ventiladores tubulares DZR .. Ex e/t

- Para instalação estacionária em condutas só com os tubos espiralados adequados ao tipo de aparelho (diâmetro nominal). Montagem em parede, teto ou consola com capacidade de suporte suficiente.
- Montagem em qualquer posição.
- Comutável para modos de operação de ventilação ou evacuação de ar.
- Para evitar a transmissão de vibrações para o sistema de condutas recomendamos a montagem de juntas de união elásticas do tipo EL-Ex e ELAEx, pé de fixação FU e amortecedores de oscilação GP da MAICO.

### Ventiladores de telhado DZD .. Ex e/t

- Lugares de operação aprovados são os telhados (planos, oblíquos, ondulados e trapezoidais), tetos ou consolas com capacidade de suporte suficiente.
- Posição de montagem prescrita na horizontal. Direção de sopro na horizontal.
- Comutável para modos de operação de ventilação ou evacuação de ar.
- Montável com vedação estanque sobre uma torreta de telhado adequada ou uma sub-estrutura, por ex., a torreta de telhado MAICO SO..., SDS.. ou SOWT..
- Para a união a condutas está prescrito o uso de tubos espiralados com juntas de união elásticas, pés e amortecedores de vibrações. Estes impedem a transmissão de vibrações ao sistema de condutas.

### Inspecções antes da montagem

1. Realizar as seguintes inspecções: D = inspeção de detalhes, N = inspeção de perto, S = inspeção à vista

Plano de inspecções	D	N	S
I O aparelho cumpre os requisitos EPL / de zonas classificadas correspondentes ao lugar de instalação.	•	•	•
II Grupo de aparelhos, correto.	•	•	
III Classe de temperatura do aparelho, correta.	•	•	
IV Classe de proteção (IP) dos aparelhos corresponde ao nível de proteção / ao grupo / à condutibilidade.	•	•	•
V Designação do circuito elétrico do aparelho, presente e correta.	•	•	•
VI Carcaça e uniões, satisfatórias.	•	•	•
VII Verificar a correta funcionalidade do apoio do motor.	•	•	•

## Montagem do aparelho

1. Controlar o aparelho quanto a danos resultantes do transporte.
2. Abrir um buraco no lugar de montagem. Assegurar a existência de uma superfície de apoio plana.
3. Fazer a instalação estacionária do cabo de alimentação no lugar de montagem pelo modo aprovado. Utilizar um cabo de alimentação próprio para o modelo do aparelho.

### ⚠ CUIDADO



**Perigo de lesões por corte devido às arestas afiadas das chapas da carcaça.** Usar equipamento de proteção pessoal (luvas resistentes ao corte) durante a montagem.

4. DZR .. Ex e/t: Aparafusar o respetivo pé de fixação (modelo FU) à carcaça do ventilador com os parafusos auto-perfurantes para chapa, fornecidos com o aparelho. Montagem em qualquer posição. Prestar a devida atenção para manter livre o acesso à caixa de bornes no lugar de montagem.
5. DZQ/DZS/DZR/DZD .. Ex e/t: Transportar o ventilador para o lugar de montagem. Respeitar as indicações de segurança e os dados que constam nos capítulos 12 a 15. Se possível, colocar o ventilador DZD .. Ex e/t no telhado e no lugar de instalação com um guindaste.
6. DZD .. Ex e/t: Aplicar entre o ventilador e o telhado / torreta o material de vedação, isolamento sonoro e de instalação adequado.

### ⚠ PERIGO

**O ventilador pode vibrar durante o funcionamento. Perigo de morte caso os elementos fixadores se desapertarem e o ventilador caia devido ao seu próprio peso.**

A montagem em paredes ou tetos deve apenas ser realizada nas paredes e tetos com capacidade de suporte suficiente e usando o material de fixação com as dimensões requeridas.

### ATENÇÃO

**Fuga em caso de vedação deficiente.** Aparafusar firmemente o ventilador em todos os orifícios do flange.

7. Montar o ventilador e usar todos os orifícios do flange [X] (4... 16 unidades, segundo o modelo) para o aparafusar firmemente à parede / teto / telhado / torreta. O cliente deve disponibilizar material de fixação com as adequadas dimensões. Prestar atenção ao sentido de rotação e de fluxo → Setas indicadoras do sentido de circulação do ar no autocolante do aparelho.
8. Instalar o ventilador DZR .. Ex e/t com pé de fixação pré-montado em parede, teto ou consola. O cliente deve disponibilizar material de fixação com as adequadas dimensões.
9. DZR/DZD .. Ex e/t: Conectar as condutas. Aparafusar firmemente os tubos espiralados com manguitos ou juntas de união elásticos (MAICO modelos EL-Ex / ELA-Ex) usando todos os orifícios do flange no ventilador. Prestar atenção à estanqueidade.
10. Verificar o entreferro existente entre a hélice e a carcaça. DZQ .. /DZS ..: Verificar o entreferro existente entre a hélice e a carcaça após a montagem usando o calibrador fornecido com o aparelho → Fig. A1, Tabela.

### ⚠ PERIGO

**Perigo de explosão operando sem dispositivo de proteção contra a queda ou aspiração eventual de corpos estranhos para a conduta de ar → Perigo de morte devido à formação de chispas.** Proteger a hélice com uma grade de proteção aprovada contra um contacto físico direto, queda ou aspiração de corpos estranhos para o interior da conduta de ar.

11. Em caso de entrada/saída de ar livre, montar uma grade de proteção aprovada em frente do aparelho, por ex., uma grade de proteção MAICO SG...
12. Tomar as medidas necessárias para assegurar um impulso de rasto do ar de entrada.
13. Instalar o material de vedação, isolamento sonoro e de instalação adequado.

## 17 Conexão elétrica → Fig. E

### ⚠ PERIGO

**Perigo causado por choque elétrico**

- Desenergizar todos os circuitos da corrente de alimentação antes de aceder aos bornes de conexão.
  - Tomar medidas de segurança para evitar uma ligação involuntária, confirmar a isenção de tensão.
  - Fazer a ligação à terra por meio de componentes ativos curto-circuitantes.
  - Cobrir ou proteger as peças adjacentes sob tensão.
  - Instalar a placa de aviso de forma bem visível.
- Certificar-se que não existe nenhuma atmosfera explosiva e/ou acumulação de poeiras.**

### Funcionamento só autorizado:

- com instalação elétrica fixa.
- com a potência de ligação aprovada para a zona Ex e para a carga.
- com dispositivo seccionador de rede dispendo de uma abertura de contacto de no mín. 3 mm para cada pólo.
- com cabo de revestimento conjunto para alimentação do motor e conexão do termistor PTC.
- com a tensão e frequência aprovadas → Placa de características.
- com caixa de bornes com proteção contra explosões, fornecida com o aparelho.
- com conexão ao condutor de proteção, no lado da rede na caixa de bornes. Na parte exterior do ventilador está disponível um grampo para ligação à terra do sistema de condutas.
- para funcionamento na faixa de capacidade de ventilação tecnicamente autorizada.
- no quadro do ponto de operação admissível. O fluxo e a capacidade indicados na placa de características foram medidos no quadro de aspiração e sopro livres. Estes podem aumentar ou diminuir em função do respetivo ponto de operação.



Decisivo para a proteção térmica é um sistema de proteção de resistência PTC. **Regulação de velocidade** só deve ser realizada com o transformador apropriado ao modelo, por ex., com o MAICO TR... *Excepção:* DZ .. 35/2 B Ex e/t: sem regulação de velocidade.



DZD .. Ex e/t: Instalar o interruptor de reparação diretamente no lugar de montagem, no telhado.

### Conexão elétrica do ventilador

1. Desligar os circuitos de corrente de alimentação, colocar uma placa de aviso de forma bem visível para impedir uma ligação por terceiros.

2. Abrir a caixa de bornes, conduzir os cabos para dentro da caixa de bornes e enroscar com prensa-cabos. Respeitar os binários de aperto (em Nm). Verificar a firmeza de aperto e reapertar, se for o caso.

Tampa da caixa de bornes: Parafusos de cabeça oval em aço inoxidável M4	1,4 Nm
Bornes revestidos	4,0 Nm
Prensa-cabos M20 x 1,5: Rosca de conexão Porca de capa Área de aperto	2,3 Nm 1,5 Nm 7 ... 13 mm
Prensa-cabos M25 x 1,5: Rosca de conexão Porca de capa Área de aperto com inserto redutor vedante	3,0 Nm 2,0 Nm 10 ... 17 mm 7 ... 12 mm
Bujões cegos M25 x 1,5	1,5 Nm

3. Cablagem elétrica do ventilador → Esquema de ligações. Isolar as extremidades dos fios livres que não sejam necessários.

#### Ligação à terra do ventilador e do sistema de condutas

- Ligar o condutor de proteção da rede na caixa de bornes com proteção contra explosões.
- Ligar o condutor de proteção do sistema de condutas no grampo exterior do ventilador.

#### Sentido de rotação e sentido de fluxo

- Verificar o sentido de rotação e de fluxo → Setas indicadoras na carcaça do ventilador. Caudal de ar mais elevado obtido com o sentido de fluxo indicado na Fig. D. Em caso de **inversão do sentido de fluxo** o caudal de ar será diminuído aprox. 35 %.

Modelo	Sentido de fluxo	Sentido de rotação ③
DZQ, DZS DZR	① aspirante através do motor	à direita
DZD	② soprante através do motor	à esquerda

- ③ Sentido de rotação do motor olhando para a hélice

- Para **inversão do sentido de fluxo** trocar os condutores exteriores L2 e L3. Ao efetuar a inversão do sentido de fluxo, verifique de novo a segurança e a funcionalidade do equipamento. Recorde que, com isso:
  - será reduzido o caudal de ar,
  - a proteção contra a aspiração de corpos estranhos provavelmente deixa de estar garantida,
  - a atmosfera potencialmente explosiva provavelmente deixa de ser aspirada e
  - o ventilador está concebido para uma operação contínua (modo de operação S1), ou seja, não está preparado para mudanças do sentido de rotação frequentes. Mudanças frequentes do sentido de rotação podem provocar um aquecimento excessivo do motor do ventilador.

#### Sistema de proteção de resistência PTC, interruptor ON/OFF

- Instalar o sistema de proteção de resistência PTC e efetuar a sua cablagem de acordo com o esquema de ligações (→ Esquema de ligações, Fig. E, Bornes 4, 5 e 6). **Recomendação:** Instalar MAICO MVS 6 exclusivamente fora das zonas de atmosferas potencialmente explosivas.
- Compete ao cliente a incorporação de um interruptor ON/OFF.

#### Controlo da conexão elétrica

- Realizar as seguintes inspeções: D = inspeção de detalhes, N = inspeção de perto, S = inspeção à vista

Plano de inspeções	D	N	S
I Parafusos, passa-cabos e fios (direta e indiretamente), bujões cegos do tipo adequado, completos e estanques.	•	•	•
II Tipo de cabos e fios para os fins previstos.	•		
III nenhuns danos visíveis nos cabos e fios.	•	•	•
IV Conexões elétricas bem apertadas.	•		
V Bornes de conexão não utilizados, bem apertados.	•		
VI Resistência de isolamento (IR) do enrolamento do motor, satisfatória.	•		
VII Ligações à terra, incluindo quaisquer conexões adicionais de compensação de potencial, foram executadas corretamente (por ex., as conexões estão bem apertadas, secções transversais dos condutores apropriadas).	•	•	•
VIII Impedância da malha de defeito (sistema TN ou resistência de aterramento (sistema IT), satisfatórias.	•		
IX Equipamentos de proteção elétrica automática configurados corretamente (reposição automática não é possível).	•		
X São respeitadas as condições especiais de operação (sistema de proteção de resistência PTC em conformidade com a Diretiva 2014/34/CE).	•		
XI Todos os cabos e fios que não vão ser usados estão conectados corretamente.	•		
XII Instalação de tensão variável está de acordo com a documentação.	•	•	
XIII Isolamento elétrico limpo/seco.	•		

- Colocar a tampa da caixa de bornes com proteção contra explosões. Prestar atenção para que não se encontrem nenhuma partícula de sujidade dentro da caixa de bornes e a junta de vedação da tampa se encontre perfeitamente alinhada com a caixa de bornes. Respeitar os binários de aperto de 1,4 Nm. Verificar o estado de estanqueidade da caixa de bornes.

## 18 Colocação em funcionamento

#### Inspeções antes da colocação em funcionamento

- Realizar as seguintes inspeções: D = inspeção de detalhes, N = inspeção de perto, S = inspeção à vista

Plano de inspeções	D	N	S
I nenhuns danos nem modificações não autorizadas no aparelho.	•	•	•
II Estado da junta de vedação da caixa de bornes, satisfatório. Prestar atenção à estanqueidade das conexões.	•		
III Nenhum vestígio de penetração de água ou poeira no interior da carcaça, de acordo com a medição IP.	•		
IV Componentes encapsulados, sem danos.	•		
V Hélice com afastamento suficiente da carcaça (entreferro), ver Capítulo 16.	•		
VI Fluxo de ar, sem obstrução. nenhuns corpos estranhos na passagem do ar.	•	•	•
VII Vedação de caixas, cabos, tubos e/ou "condutas", satisfatória.	•	•	•

Plano de inspeções	D	N	S
VIII Sistema de condutas e transição para o sistema misto, sem danos.	•		
IX O aparelho está suficientemente protegido contra corrosão, intempéries, vibração e outros fatores que possam causar anomalias.	•	•	•
X Nenhuma acumulação excessiva de poeiras ou sujidade.	•	•	•

#### Controlo do funcionamento correto

- Ligar o aparelho e efetuar os seguintes controlos de acordo com o plano de inspeções:

Plano de inspeções	D	N	S
I Sentido de rotação ou sentido de fluxo			•
II Assegurar o consumo de corrente de alimentação correto. A corrente nominal (→ Placa de características) pode aumentar ou diminuir devido às condições locais (extensão dos tubos, altura, temperaturas). Possibilidade de excessos $I_{max}$ com tensão nominal por envelhecimento ou diminuição da tensão nos bornes (por ex., transformador).	•		
III A segurança térmica é assegurada através do sistema de proteção de resistência PTC.	•		

## 19 Limpeza, conservação

De acordo com a diretiva 1999/92/CE, o local de trabalho e o equipamento devem ser mantidos tendo em consideração a segurança. Os pontos listados na EN 60079-17 devem ser levados em consideração e executados.

Em conformidade com a norma EN 60079-17, os intervalos devem ser estabelecidos pela entidade exploradora e podem ser prolongados através de um plano de conservação abrangente – assiduidade dependente das condições ambientes e dos esperados impedimentos. Encurtar os intervalos de manutenção em atmosferas com poeiras e corrosivas.

### PERIGO

#### Perigo causado por choque elétrico

- Desenergizar todos os circuitos da corrente de alimentação antes de aceder aos bornes de conexão.
  - Tomar medidas de segurança para evitar uma ligação involuntária, confirmar a isenção de tensão.
  - Fazer a ligação à terra por meio de componentes ativos curto-circuitantes.
  - Cobrir ou proteger as peças adjacentes sob tensão.
  - Instalar a placa de aviso de forma bem visível.
- Certificar-se que não existe nenhuma atmosfera explosiva e/ou acumulação de poeiras.**

### CUIDADO

**As superfícies esquentadas do motor podem causar queimaduras da pele, caso entre em contacto com elas.**

Não tocar nas superfícies esquentadas do motor. Aguardar até o motor estar frio antes de iniciar os trabalhos de limpeza e conservação.

**⚠ CUIDADO**

Risco de danos físicos se não existir proteção contra o acesso / o contacto direto (grade de proteção) na saída/entrada de ar livre. Operação apenas autorizada com protetores de acesso de ambos os lados.

**ATENÇÃO: Danificação do aparelho**

Aparelhos com cabo de alimentação já pré-instalado até à caixa de bornes podem ser danificados, sempre que se puxe o cabo de alimentação ou se levante o aparelho suspendendo-o pelo cabo. Não puxar pelos cabos de alimentação nem levantar o aparelho pelos cabos.

**Limpeza por uma pessoa competente (→ Capítulo 3)**

Limpar o ventilador **regularmente**, em intervalos de tempo que sejam adequados, usando um pano húmido, especialmente depois de um período de imobilização prolongado. Limpar o ventilador em **intervalos de tempo mais curtos**, sempre que seja de esperar que na hélice e em outros componentes do ventilador ocorram acumulações de poeira.

**Conservação por uma pessoa competente (→ Capítulo 3)X**

O controlo e a manutenção do ventilador devem ser feitos regularmente. Deve-se assegurar, em particular:

- o fluxo de ar na conduta de circulação sem obstrução.
- a funcionalidade da grade de proteção.
- o respeito das temperaturas admissíveis.
- o andamento suave dos rolamentos. A vida útil dos rolamentos corresponde a 40.000 horas, dependendo da aplicação.
- o aperto firme dos cabos na caixa de bornes.
- possíveis danos na caixa de bornes, nas uniões aparafusadas dos cabos, bujões cegos e cabos.
- instalação fixa dos cabos.

No referente aos controlos de segurança periódicos (intervalos de conservação), deve ser efetuada uma inspeção completa, de acordo com os planos de inspeções nos capítulos 16, 17 e 18.

Nesse quadro, verificar a operacionalidade dos componentes de segurança, entreferro, consumo de corrente de alimentação, ruído dos rolamentos, danos e vibrações excessivas (por ex., descalibragem da hélice). Remover sujidades e partículas estranhas

**Reparações**

Em caso de desgaste dos componentes do dispositivo, o ventilador deve ser reparado apenas por uma oficina de reparação certificada.

**20 Eliminação de avarias**

→ Capítulo 11, Comportamento em caso de avaria.

**21 Desmontagem, descarte respeitando o meio ambiente****⚠ PERIGO****Perigo causado por choque elétrico**

- Desenergizar todos os circuitos da corrente de alimentação antes de aceder aos bornes de conexão.
  - Tomar medidas de segurança para evitar uma ligação involuntária, confirmar a isenção de tensão.
  - Fazer a ligação à terra por meio de componentes ativos curto-circuitantes.
  - Cobrir ou proteger as peças adjacentes sob tensão.
  - Instalar a placa de aviso de forma bem visível.
- Certificar-se que não existe nenhuma atmosfera explosiva e/ou acumulação de poeiras.**

- Desmontagem só está permitida aos técnicos eletricitas qualificados e autorizados, com qualificação ATEX (ver também o Capítulo 3).
- Descartar os aparelhos usados e após o fim de vida útil respeitando o meio ambiente e em conformidade com as disposições regulamentares locais.

**Ficha técnica:** © Maico Elektroapparate-Fabrik GmbH.

Tradução das instruções de montagem e de operação originais, em alemão. Ressalvado o direito a erros tipográficos, equívocos e alterações técnicas. As marcas, nomes comerciais e marcas registadas mencionadas neste documento remetem para os seus proprietários ou para os seus produtos.

**Instruções de montaj și de utilizare Ventilatoare axiale de mare putere pentru atmosfere potențial explozive****Ventilatoare axiale pentru atmosfere potențial explozive**

Felicitări pentru achiziționarea noului dumneavoastră ventilator MAICO. Aparatul este fabricat în conformitate cu Directiva ATEX 2014/34/UE și este destinat folosirii în atmosfere potențial explozive. **Înainte de montare și de prima utilizare a ventilatorului, citiți în întregime aceste instrucțiuni și urmați instrucțiunile.**

Avertismentele specificate vă indică situațiile periculoase care duc/pot duce la moarte sau răni grave (PERICOL / AVERTIZARE) sau răni ușoare/minime (PRECAUȚIE), în cazul în care nu sunt evitate. ATENȚIE avertizează asupra posibilităților daune materiale la produs sau mediul său înconjurător. Păstrați instrucțiunile pentru o consultare ulterioară. **Pe copertă găsiți o copie a plăcuței de fabricație a aparatului dumneavoastră.**

**1 Imagini**

**i** Copertă cu cod QR pentru acces direct la pagina de internet prin aplicația de pe smartphone.

**Fig. A, B și C**

DZQ .. Ex e/t Ventilator de perete, placă de perete pătrată  
 DZS .. Ex e/t ventilator de perete cu inel de perete  
 DZD .. Ex e/t ventilator de acoperiș  
 DZR .. Ex e/t ventilator pentru tuburi  
 SG Grilaj de protecție  
 X Gaură pentru flanșe (4...16 bucăți, în funcție de tip)

**Fig. A1:** Control spații libere cu leră pentru spații libere

**Fig. D:** Sens de circulație / sens de rotație → cap. 16

**Fig. E:** Schemă de conexiuni

**2 Pachetul de livrare**

Ventilator, cablu de conectare, cutie de borne cu protecție antiexplosivă cu presetupă pentru cabluri, leră pentru spații libere (pentru DZQ ../DZS ..), prezentele instrucțiuni de montaj și de utilizare. Pentru a afla nr. de serie al ventilatorului → plăcuța de fabricație de pe copertă sau de pe ventilator. Declarație de conformitate UE la sfârșitul acestor instrucțiuni.

**3 Calificarea personalului de instalare, curățare și întreținere**

Efectuarea lucrărilor de montaj, punere în funcțiune, curățare și mentenanță este permisă numai electricienilor calificați școlarizați și autorizați în domeniul protecției împotriva exploziilor (vezi și Directiva 1999/92/CE Anexa II 2.8).

Acestea sunt persoane calificate conform directivei mai sus numite care posedă o pregătire ca electrician specialist. Trebuie luate în considerare și celelalte reglementări ale legilor naționale.

**4 Utilizarea conform destinației**

Ventilatorul folosește la dezaerarea sau ventilarea spațiilor utilizate industrial (unități de producție, spații industriale, garaje etc.) cu atmosfere potențial explozive conform Directivei 1999/92/CE, paragraful 2, (4), (5).

Ventilatorul îndeplinește cerințele de siguranță ale Directivei 2014/34/UE pentru aparate și sisteme de siguranță în atmosfere potențial explozive.

Aparatul este clasificat în grupa II, categoria 2G, pentru atmosfere gazoase respectiv 2D pentru

atmosfera cu pulberi, îndeplinește tipul de protecție „e”/„c” sau „t”/„c” și este adecvat pentru instalarea în atmosfere cu potențial exploziv ce aparțin zonei 1 și 2 respectiv 21 și 22. Caracterul corespunzător se preia de pe plăcuța de tip. În cazul utilizării în spații exterioare, ventilatorul trebuie să fie protejat de factorii de mediu.

## 5 Utilizarea neconformă cu destinația

Ventilatorul nu se va folosi în **niciun** caz în următoarele situații. Există pericol de moarte. Citiți toate instrucțiunile de siguranță.

### EX PERICOL DE EXPLOZIE

⚠ **Pericol de explozie prin aprinderea substanțelor explozive în cazul în care sistemul de declanșare termistor lipsește sau este neautorizat.** Folosiți ventilatorul numai cu un sistem suplimentar de declanșare termistor conform Directivei 2014/34/UE (→ cap. 6).

⚠ **Pericol de explozie la folosirea în paralel a mai multor ventilatoare la un singur sistem de declanșare termistor. Nu este asigurată întotdeauna declanșarea sigură în caz de defecțiune.** Nu folosiți în niciun caz mai multe ventilatoare în paralel la un singur sistem de declanșare termistor.

⚠ **Pericol de explozie din cauza formării de scântei prin frecarea elicei de carcasă în cazul unui spațiu liber prea mic.** Asigurați un spațiu liber suficient de jur-împrejur între elice și carcasă.

⚠ **Pericol de explozie în cazul antrenării particulelor lichide explozive (de ex. vopsea), care se pot lipi de ventilator.** Nu folosiți în niciun caz ventilatorul pentru antrenarea particulelor lichide.

⚠ **Pericol de explozie la funcționarea cu medii abrazive.** Sunt de evitat mediile abrazive.

⚠ **Pericol de explozie la folosirea în afara condițiilor de mediu și de operare, în special din cauza supraîncălzirii la folosirea în afara temperaturii de utilizare admise.** Folosiți ventilatorul numai în condițiile de mediu și de operare admise și la temperatura de utilizare admisă.

⚠ **Pericol de explozie la folosirea fără dispozitiv de protecție în cazul corpurilor străine căzute sau aspirate eventual în conducta de aer → pericol de moarte prin formarea de scântei.** Prevedeți o admisie/evacuare liberă a aerului cu un dispozitiv de protecție conform EN 60529, de ex. cu grilajul de protecție MAICO SG... (tip de protecție IP 20). Este prevăzută folosirea unei apărători de protecție pe ambele părți (grilaj de protecție conform EN 13857).

⚠ **Pericol de explozie atunci când atmosfera explozivă nu poate fi evacuată în cazul admisiei reduse de aer proaspăt. Aceasta se poate întâmpla în cazul incintelor prea etanșe sau al filtrelor spațiale înfundate.** Asigurați o admisie de aer proaspăt suficientă. Folosiți ventilatorul în domeniul admis de ventilare a aerului.

⚠ **Pericol de explozie la folosirea cu convertizor de frecvență pentru reglarea turației. Curenții de lagăr pot reprezenta o sursă directă de aprindere.** Nu este permisă folosirea cu convertizor de frecvență.

⚠ **Pericol de explozie din cauza transformărilor constructive neadmise de la aparat, a montajului incorect sau a componentelor deteriorate. Pericol la echipamentele înglobate sau transformările constructive din cauza personalului necalificat.** Fără omologare de tip în cazul aparatelor transformate, al montajului incorect sau al exploatării cu componente deteriorate. Fără autorizare în cazul lucrărilor de montaj realizate de personal necalificat.

⚠ **Pericol de explozie la funcționare cu straturi de pulberi pe motor.** Pentru a evita o supraîncălzire a motorului, este necesară o inspecție și o curățare regulată.

### ⚠ PRECAUȚIE

**Pericol de rănire în cazul lipsei apărătorii de protecție / de protecție împotriva atingerii (grilaj de protecție) la admisia/evacuarea liberă a aerului, în special atunci când ventilatorul este încorporat într-un loc accesibil pentru persoane.** Exploatare permisă numai cu **apărătoare de protecție pe ambele părți.** Zonele cu acces posibil la piesele rotative (elice) se vor asigura cu o apărătoare de protecție conform EN ISO 13857, de ex. cu grilaj de protecție MAICO SG.. (se încadrează în tipul de protecție IP 20 conform EN 60529).

## 6 Sistem de declanșare termistor necesar

Sunt admise sisteme de declanșare termistor care îndeplinesc următoarele condiții, în caz contrar pierzându-se conformitatea:

- Examinare de tip conform Directivei 2014/34/UE.
- Marcajul conform directive cel puțin II (2) G pentru instalarea în atmosfere gazoase respectiv II (2) D pentru instalare în atmosfere cu pulberi.

Sistemul de declanșare termistor trebuie să fie potrivit pentru termistoare PTC încorporate în bobinaj conform DIN 44082 (→ a se vedea plăcuța de fabricație).

**Se impune o declanșare:**

- în timpul indicat pe plăcuța de fabricație t<sub>A</sub>,
- în cazul unor temperaturi prea mari la termistoare, și anume în bobinajul statoric al motorului conectat.
- după scurtcircuit în circuitul termistorului.
- după ruperea cablului în circuitul termistorului.
- după căderea tensiunii de alimentare în toate cele trei conductoare de fază.

După suprimarea tuturor cauzelor de defecțiuni, motorul conectat nu are voie să fie repornit automat. O reconectare trebuie să fie posibilă numai manual (dispozitiv de blocare împotriva repornirii).

Pentru o protecție optimă, vă recomandăm sistemul de declanșare termistor omologat conform Directivei 2014/34/UE MAICO MVS 6 – vă rugăm să respectați instrucțiunile de utilizare ale MVS 6.

## 7 Obligațiile constructorului și beneficiarului

Ventilatorul se va utiliza la temperaturi admise ale mediului și ale fluidului cuprinse între -20 și +40 °C și numai în stare de montare completă.

Ventilatorul trebuie reverificat și întreținut în mod regulat de o persoană calificată, așa cum este descris în capitolul 3 al acestui manual cu instrucțiuni → capitolul 19.

**Beneficiarul va stabili intervalele de curățare și mentenanță conform EN 60079-17 – frecvența acestora depinde de condițiile de mediu și interfețele preconizate. În cazul prezenței prafului și atmosferei corozive, se reduc intervalele de mentenanță.**

Se vor respecta **instrucțiunile de siguranță** suplimentare la montaj și exploatare, de ex. conform

- Directivei CE 1999/92/CE, ATEX 137: transpusă în Germania prin Regulamentul privind siguranța în operare.
- EN 60079-14: Proiectarea, selectarea și construirea instalațiilor electrice.
- directivelor naționale de prevenire a accidentelor.

## 8 Indicații de siguranță utilizator

### ⚠ PERICOL

**Pericol de explozie prin formarea de scântei, atunci când intră corpuri străine în aparat.** Nu introduceți obiecte în aparat.

### ⚠ PRECAUȚIE

**Pericol de rănire din cauza elicei rotative și a efectului de aspirație. Dacă rămâneți prea aproape de ventilator, părul, hainele, bijuteriile etc. pot fi trase în ventilator.** Pentru a nu se întâmpla astfel, păstrați neapărat suficientă distanță în timpul folosirii.

### ⚠ PRECAUȚIE

**Pericole pentru persoane (și copii) cu capacități fizice, senzoriale sau psihice limitate sau fără cunoștințe necesare.** Utilizarea și curățarea ventilatorului nu este permisă copiilor sau persoanelor cu capacități limitate.

### ⚠ PRECAUȚIE

**La atingere, suprafețele fierbinți ale motorului pot duce la arsuri cutanate.** Nu atingeți suprafețele fierbinți ale motorului. Așteptați întotdeauna până când motorul se răcește.

## 9 Conectarea/deconectarea motorului

Ventilatorul este conectat/deconectat cu un întrerupător opțional. Pentru a regla puterea de ventilare, aparatul poate fi conectat și cu un transformator cu 5 trepte opțional (de ex. MAICO TR..) (exceptând DZ. 35/2 B Ex e/t).

Ventilatorul este destinat unei utilizări continue (S1). O conectare/deconectare frecventă poate duce la o încălzire inadecvată și este de evitat.

## 10 Mod reversibil

Execuțiile standard sunt comutabile pentru aerisire sau pentru ventilare. În modul reversibil (sens opus de circulație), debitul volumic scade cu cca. 35 %.

### ATENȚIE

Din punct de vedere termic, ventilator destinat utilizării continue. În cazul schimbării frecvențe a sensului de rotație sau la conectare/deconectare frecventă, motorul se poate încălzi nepermis de mult.

## 11 Comportamentul în cazul unei defecțiuni

Verificați dacă a reacționat sistemul de declanșare termistor. În cazul defecțiunilor, deconectați ventilatorul pe toate fazele de la rețeaua de alimentare. Înainte de reconectare, dispuneți stabilirea și remediarea cauzei defecțiunii de către persoane calificate (→ Capitolul 3). Aceasta se realizează în special după declanșarea sistemului de declanșare termistor.

## Montarea aparatului

## 12 Indicații de siguranță

**Se interzice utilizarea aparatului „neconformă cu destinația” → capitolul 5.**

**i** Este permisă efectuarea instalării numai de către o persoană așa cum este descrisă în capitolul 3.

**PERICOL**

**Pericol prin electrocutare.** La toate lucrările la ventilator, deconectați circuitele de alimentare electrică, asigurați aparatul împotriva repornirii și stabiliți absența tensiunii. Aplicați plăcuța de avertizare la loc vizibil. Asigurați-vă că nu există atmosferă explozivă.

**Pericol de explozie. Tipul de protecție nu este asigurat în cazul introducerii greșite a cablurilor în cutia de borne.**

Asigurați tipul de protecție printr-o introducere corespunzătoare a cablurilor în cutia de borne.

**Pericol de explozie la folosirea aparatului nemontat complet și în caz de admisie/evacuare a aerului neasigurată corespunzător.**

Folosirea ventilatorului este permisă numai cu aparatul montat complet și cu dispozitivele de protecție montate (EN 60529) pentru conducta de aer. Se vor asigura aparatul și conductele împotriva aspirării de corpuri străine.

**Pericol de explozie/pericol de rănire din cauza ventilatorului montat greșit sau în cădere (aparatură are o greutate proprie ridicată).**

Realizați montajul la perete și la tavan numai la pereți/tavane cu o capacitate portantă suficientă și material de fixare suficient de bine dimensionat. Materialul de fixare se va pregăti la locul instalării. La montare, îndepărtați persoanele din zona de montare.

**Pericol de explozie din cauza ajustării greșite.**

Piese rotative ale ventilatorului au fost ajustate din fabrică de către producător. Astfel, aparatul nu trebuie dezamblat. De la această restricție face excepție îndepărtarea temporară a capacului cutiei de borne în timpul instalării aparatului.

**13 Transportul, depozitarea****PERICOL**

**Pericol din cauza căderii aparatului în timpul transportului cu mijloace de transport neautorizate.**

Persoanele **nu** au voie să stea **sub sarcina suspendată**.

**Respectați greutatea și centrul de gravitație (în mijloc).** Țineți cont de capacitatea de încărcare maxim admisibilă a dispozitivelor de ridicare și a mijloacelor de transport. Pentru a afla greutatea totală → plăcuța de fabricație de pe copertă.

Nu încărcați la transport **componente sensibile**, ca de exemplu elicea sau cutia de borne. Montați corect mijloacele de transport.

**PRECAUȚIE**

**Pericol de rănire prin tăiere din cauza plăcilor de tablă cu margini ascuțite ale carcasei.**

La montaj, folosiți echipament individual de protecție (mănuși de protecție cu rezistență la tăiere).

- Trimiteți aparatul numai în ambalajul original.
- DZD .. Ex e/t cu 2 inele stabile de transport pentru transportul cu macaraua.
- Depozitați aparatul într-un spațiu uscat (-25 până la +55 °C).

**14 Date tehnice**

→ Plăcuța de fabricație de pe copertă sau de pe aparat.

Tip de protecție motor	IP 64
Debit, în funcție de tip	440 până la 10.500 m <sup>3</sup> /h
Nivel de putere acustică	56 până la 97 dB(A)
Valori vibrații (ISO 14694)	BV-3
Greutate	→ Plăcuța de fabricație

**15 Condiții de mediu/de operare**

- Temperatura admisibilă a mediului ambiant și a fluidului: -20 °C < Ta < +40 °C. Pentru execuții speciale → plăcuța de fabricație.
- Gradarea pe clase a temperaturii maxime a suprafețelor pentru atmosfere gazoase. Clasa de temperatură T... → Plăcuța de fabricație.

Clasa de temperatură	T1	T2	T3	T4
Temperatura maximă a suprafețelor [°C]	450	300	200	135

Pentru instalarea în atmosfere cu pulberi trebuie luat în considerare temperatura suprafeței indicată în marcaj pe plăcuța de tip.

**16 Montarea**

Pentru montaj, se vor respecta prescripțiile de instalare în vigoare →, în special Directiva UE 1999/92/CE, EN 60079-14 și VDE 0100 (în Germania).

**Indicații de montaj****ATENȚIE: Deteriorare a aparatului**

**Aparatele cu pasaje de cabluri deja preinstalate la cutia de borne pot fi deteriorate dacă se trage de cablul de conectare sau aparatul este ridicat de cablu.** Nu trageți de cablurile de conectare și nu ridicați aparatul de cabluri.

**Ventilatoare de perete DZQ .. Ex e/t și DZS .. Ex e/t**

- Pentru instalarea fixă pe perete sau pe tavan cu capacitate portantă suficientă.
- Poziție de montaj la alegere.
- Comutabile pentru aerisire sau pentru ventilare.
- Montați aparatul numai pe o suprafață plană a peretelui sau tavanului, pentru a evita tensionările plăcii de perete sau ale inelului de perete.

**Ventilatoare pentru tuburi DZR .. Ex e/t**

- Pentru instalarea fixă în conducte, cu tuburi fălțuite în spirală adecvate tipului de aparat (diametru nominal). Montare la perete, tavan sau consolă cu capacitate portantă suficientă.
- Poziție de montaj la alegere.
- Comutabile pentru aerisire sau pentru ventilare.
- Pentru evitarea transmiterii vibrațiilor la sistemul de conducte, vă recomandăm montarea de ștuțuri elastice de legătură de tipul EL-Ex și ELAEx, a piciorului de fixare FU și a amortizoarelor de vibrații GP de la MAICO.

**Ventilatoare de acoperiș DZD .. Ex e/t**

- Locurile de utilizare admisibile sunt acoperișurile (acoperișuri plane, înclinate, ondulate sau trapex), tavane sau console cu capacitate portantă suficientă.
- Este prevăzută o poziție de montaj orizontală. Direcție de suflare orizontală.
- Comutabile pentru aerisire sau pentru ventilare.
- Cu dispozitiv de montaj pentru acoperiș pe soclul de acoperiș adecvat sau cu montare pe cadru, de ex. cu soclul de acoperiș MAICO SO..., SDS.. sau SOWT..

- Pentru conectarea la conducte trebuie prevăzute tuburi fălțuite în spirală cu ștuțuri elastice de legătură, picioare și amortizoare de vibrații. Acestea împiedică transmiterii vibrațiilor la sistemul de conducte.

**Verificări înainte de montaj**

1. Efectuați următoarele verificări: D = verificare de detaliu, N = verificare de aproape, S = verificare vizuală

Plan de verificare	D	N	S
I Aparatul corespunde cerințelor EPL/privind zona de instalare.	•	•	•
II Grupă de aparate corectă.	•	•	
III Clasa de temperatură a aparatelor corectă.	•	•	
IV Gradul de protecție (grad IP) al aparatelor corespunde nivelului de protecție / grupei / conductibilității.	•	•	•
V Denumirea circuitului electric există și este corectă.	•	•	•
VI Carcasă și racorduri satisfăcătoare.	•	•	•
VII Verificarea funcționării corespunzătoare a sistemului de reazem al motorului înainte de montare.	•	•	•

**Montarea aparatului**

1. Verificați aparatul cu privire la deteriorări în timpul transportului.
2. Realizați o spărtură la locul de montare. Asigurați o suprafață de așezare netedă.
3. Pozați cablul admisibil de alimentare de la rețea la locul de montare. Folosiți cablul de conectare potrivit pentru tipul de aparat respectiv.

**PRECAUȚIE**

**Pericol de rănire prin tăiere din cauza plăcilor de tablă cu margini ascuțite ale carcasei.**

La montaj, folosiți echipament individual de protecție (mănuși de protecție cu rezistență la tăiere).

4. DZR.. Ex e/t: Fixați la carcasa ventilatorului piciorul de fixare adecvat (tip FU) cu șuruburile pentru tablă cu autofiletare incluse. Poziție de montaj la alegere. Aveți grijă să fie ușor accesibilă cutia de borne la locul de montare.
5. DZQ/DZS/DZR/DZD .. Ex e/t: Transportați ventilatorul la locul de montare. Respectați indicațiile de siguranță și datele de la captoarele 12 - 15. DZD .. Ex e/t - depuneți când este posibil cu o macara la locul de montaj pe acoperiș.
6. DZD .. Ex e/t: Între ventilator și acoperiș/soclul de acoperiș folosiți material de izolare, izolare fonică și de instalare adecvat.

**PERICOL**

Ventilatorul poate prezenta vibrații în timpul funcționării. Dacă dispozitivul de fixare se desface, există pericol de moarte dacă ventilatorul cade din cauza propriei greutăți.

Realizați montajul la perete și la tavan numai la pereți/tavane cu o capacitate portantă suficientă și cu material de fixare suficient de bine dimensionat.

**ATENȚIE**

**Scurgere din cauza etanșării insuficiente.** Înșurubați ferm ventilatorul la toate găurile pentru flanșe.

7. Montați ventilatorul și înșurubați-l ferm la toate găurile pentru flanșe [X] (4...16 bucăți, în funcție de tip) cu peretele/tavanul/acoperișul/soclul de acoperiș. Pregătiți la locul instalării material de fixare suficient dimensionat. Fiți atenți la sensul de rotație și de circulație → săgeți pentru direcția aerului pe eticheta de pe aparat.

- DZR.. Ex e/t cu picior de fixare premontat la pe-  
rete, tavan sau consolă. Pregătiți la locul instală-  
rii material de fixare suficient dimensionat.
- DZR/DZD .. Ex e/t: conectați conductele. Înșu-  
rubați ferm tuburile fălțuite în spirală cu manșete  
elastice sau ștuțuri de legătură (MAICO tipurile  
EL-Ex / ELA-Ex) la toate găurile pentru flanșe  
ale ventilatorului. Acordați atenție etanșeității.
- Verificați spațiul liber dintre elice și carcasă.  
DZQ ../DZS ..: După montaj, verificați spațiul  
liber dintre elice și carcasă cu lera atașată →  
Fig. A1, tabelul.

### PERICOL

**Pericol de explozie la folosirea fără dispozitiv de protecție pentru corpuri străine căzute sau aspirate eventual în conducta de aer → pericol de moarte prin formarea de scântei.** Asigurați elicea cu un grilaj de protecție autorizat împotriva contactului, pătrunderii și aspirării unor corpuri străine în conducta de aer.

- În cazul admisiei/evacuării libere a aerului,  
montați înainte de aparat un grilaj de protecție  
autorizat, de ex. grilaj de protecție MAICO SG...
- Asigurați o admisie de aer proaspăt suficientă.
- Montați material de izolare, izolare fonică și de  
instalare adecvat.

## 17 Conexiunea electrică → Fig. E

### PERICOL

#### Pericol prin electrocutare

- Înainte de accesarea bornelor de conectarea  
deconectați toate circuitele curentului electric de  
alimentare.
  - Asigurați contra reconectării, stabiliți lipsa tensi-  
unii.
  - Leगाți la pământ și racordați ÎMPĂMÂNTAREA la  
piese active scurtcircuitate.
  - Acoperiți sau îngrădiți piesele învecinate aflate  
sub tensiune.
  - Aplicați plăcuța de avertizare la loc vizibil.
- Asigurați că nu există atmosferă explozivă și/  
sau straturi de pulberi.**

#### Exploatarea aparatului este permisă:

- În cazul în care instalația electrică este permanentă.
- cu cablu de conectare autorizat pentru zone cu  
potențial exploziv și pentru sarcina respectivă.
- cu dispozitiv de deconectare cu deschidere între  
contacte de min. 3 mm la fiecare pol.
- cu cablu izolat comun pentru tensiunea motorului  
și conexiune termistor.
- cu tensiune și frecvență admisibile → plăcuță de  
fabricație.
- cu cutie de borne cu protecție împotriva explozi-  
ilor inclusă.
- cu racord conductor de protecție, pe partea  
rețelei în cutia de borne. Pentru împământarea  
sistemului de conducte, o bornă se găsește în  
exterior la ventilator.
- la exploatarea în domeniul de ventilare a aerului  
conform destinației.
- cu punctul de funcționare autorizat. Curentul  
indicat pe plăcuța de fabricație și puterea sunt  
măsurate cu aspirare și evacuare libere. Acestea  
pot crește sau scădea în funcție de punctul de  
funcționare.



Pentru protecția termică, este esențial un  
sistem de declanșare termistor. Realizați  
**reglarea turajiei** numai cu transformatorul  
adecvat pentru tipul de ventilator respectiv, de  
ex. cu MAICO TR... *Excepție:* DZ.. 35/2 B  
Ex e/t - reglarea turajiei nu este posibilă.



DZD .. Ex e/t: Montați întrerupătorul de repa-  
rație direct la locul de montare pe acoperiș.

### Conectarea electrică a ventilatorului

- Deconectați circuitele de alimentare electrică,  
aplicați plăcuța de avertizare la loc vizibil.
- Deschideți cutia de borne, dirijați cablurile în cutia  
de borne și înșurubați cu pasajul de cabluri. Res-  
pectați cuplurile de strângere (în Nm). Verificați fixa-  
rea corectă și, dacă este cazul, strângeți din nou.

Capac cutie de borne Șuruburi cu cap cilindric din oțel M4	1,4 Nm
Borne cu calotă	4,0 Nm
Pasaj de cabluri M20 x 1,5: Filete de racordare	2,3 Nm
Piuliță înfundată	1,5 Nm
Domeniu de strângere	7 ... 13 mm
Pasaj de cabluri M25 x 1,5: Filet de racordare	3,0 Nm
Piuliță înfundată	2,0 Nm
Domeniu de strângere	10 ... 17 mm
cu kit de garnituri de reducere	7 ... 12 mm
Dop de etanșare M25 x 1,5	1,5 Nm

- Cablați electric ventilatorul → schema de cone-  
xiuni. Izolați capetele libere ale firelor electrice,  
care nu sunt necesare.

### Împământarea ventilatorului și a sistemului de conducte

- Conectați conductorul de protecție de la rețea în  
cutia de borne cu protecție împotriva exploziilor.
- Conectați sistemul de conducte al conductorului  
de protecție la borna din exterior de la ventilator.

### Sensul de rotație și de circulație

- Verificați sensul de rotație și de circulație →  
săgețile de pe carcasa ventilatorului. Capacități  
maxime la sensul de circulație indicat conform  
Fig. D. În cazul **inversării sensului de circula-  
ție**, capacitatea se reduce cu cca. 35 %.

Tip	Sens de circu- lație	Sens de rotație ③
DZQ, DZS DZR	① de aspirare prin motor	Dreapta
DZD	② de suflare prin motor	Stânga

③ Sens de rotație motor în direcția privirii spre  
elice

- Pentru **inversarea sensului de circulație**,  
comutați conductoarele de fază L2 și L3. În cazul  
inversării sensului de circulație, verificați din nou  
siguranța și funcționarea instalației. Aveți grijă că,  
prin acestea:
  - capacitatea este redusă,
  - protecția împotriva aspirării unor corpuri străine  
este posibil să nu mai fie asigurată,
  - atmosfera explozivă este posibil să nu mai fie  
aspirată și
  - din punct de vedere termic, ventilatorul este  
destinat utilizării continue (mod de funcționare  
S1), ceea ce înseamnă că nu este destinat  
schimbării frecvențe a sensului de rotație. În  
cazul schimbării frecvențe a sensului de rotație,  
motorul ventilatorului se poate încălzi nepermis  
de mult.

### Sistem de declanșare termistor, întrerupător pornit/oprit

- Instalați sistemul de declanșare termistor și  
realizați cablajul conform schemei de conexiuni  
(→ schema de conexiuni, fig. E, borna 4, 5 și 6).  
*Recomandare:* Instalați MAICO MVS 6 exclusiv  
în afara atmosferei cu potențial exploziv.
- Montați un întrerupător pornit/oprit pregătit la  
locul instalării.

### Verificarea conexiunii electrice

- Efectuați următoarele verificări: D = verificare  
de detaliu, N = verificare de aproape, S = verifi-  
care vizuală

### Plan de verificare

	D	N	S
I Intrările pentru șuruburi, cabluri și conducte (directe și indirecte), bușoane de obturare de tipul corect, complete și etanșe.	•	•	•
II Tipul de cablu și de conductă conform destinației	•		
III Fără deteriorări vizibile la cabluri și conducte.	•	•	•
IV Conexiuni electrice stabilite.	•		
V Borne de conexiuni nefolosite strânse.	•		
VI Rezistența de izolație (IR) a bobi- najelor motoarelor satisfăcătoare.	•		
VII Împământările, incl. racordurile suplimentare de egalizare de po- tențial, sunt corespunzătoare (de ex. racordurile sunt fixe, secțiunile conductoarelor sunt suficiente).	•	•	•
VIII Impedanța buclei de defect (sistem TN) sau rezistența de legare la pământ (sistem IT) satisfăcătoare.	•		
IX Dispozitive de protecție electrice automate reglate corect (nu este posibilă resetarea automată).	•		
X Condițiile speciale de operare sunt respectate (sistem de declanșare termistor conform Directivei 2014/34/CE).	•		
XI Toate cablurile și conductele nefo- losite sunt conectate corect.	•		
XII Instalația cu tensiune variabilă este în conformitate cu documentația.	•	•	
XIII Izolație electrică curată/uscată.	•		

- Atașați capacul cutiei de borne de protecție îm-  
potriva exploziilor. Aveți grijă să nu se găsească  
particule de murdărie în cutia de borne, iar garni-  
tura de jur-împrejurul capacului cutiei de borne să  
fie bine fixată pe aceasta. Respectați cuplurile de  
strângere de 1,4 Nm. Verificați etanșeitătea cutiei  
de borne.

## 18 Punerea în funcțiune

### Verificări înainte de punerea în funcțiune

- Efectuați următoarele verificări: D = verificare de  
detaliu, N = verificare de aproape, S = verificare  
vizuală

### Plan de verificare

	D	N	S
I Fără deteriorări sau modificări neautorizate asupra aparatului.	•	•	•
II Starea garniturii cutiei de borne satisfăcătoare. Fiți atenți la etanșe- itatea racordurilor.	•		
III Nicio indicație cu privire la pătrun- derea apei sau prafului în carcasă în conformitate cu clasificarea IP.	•		
IV Componente încorporate nedete- riorate	•		
V Distanță suficientă a elicei față de carcasă (spațiu liber), a se vedea capitolul 16.	•		
VI Curent de aer necontracarat. Ni- ciun corp străin în linia de fugă.	•	•	•
VII Etanșarea locașurilor, cablurilor, țevilor și/sau „conductelor” satis- făcătoare	•	•	•
VIII Sistem de conducte și pasaj la sistemul mixt nedeteriorat.	•		
IX Aparatul este protejat suficient împotriva coroziunii, influențelor climatice, vibrațiilor și altor factori perturbatori.	•	•	•
X Fără acumulări excesive de praf și murdărie.	•	•	•



## Verificarea funcționării corespunzătoare

1. Conectați aparatul și efectuați următoarele verificări pe baza planului de verificare:

Plan de verificare	D	N	S
I Sens de rotație resp. sens de circulație			•
II Asigurați curentul absorbit corect. Curentul nominal (→ plăcuța de fabricație) poate crește sau scădea în funcție de condițiile locale (tronsoane de țevă, altitudine, temperaturi). Este posibilă depășirea $I_{max}$ în cazul tensiunii nominale prin procesul de îmbătrânire sau prin scăderea tensiunii la borne (de ex. transformator).			•
III Siguranța termică este asigurată de sistemul de declanșare termistor.			•

## 19 Curățarea și mentenanța

Conform Directivei 1999/92/CE, locul de muncă și mijloacele tehnologice trebuie întreținute cu o luare în considerare corespunzătoare a siguranței.

Punctele enumerate în EN 60079-17 sunt de luat în considerare și de efectuat.

Intervalele se stabilesc conform EN 60079-17 de către responsabilul cu exploatarea și pot fi prelungite printr-un concept de mentenanță acoperitor – frecvența este în funcție de condițiile de mediu și de afectările așteptate. În cazul atmosferelor cu pulberi și corozive intervalele de mentenanță trebuie scurtate.

### ⚠ PERICOL

#### Pericol prin electrocutare

- Înainte de accesarea bornelor de conectarea deconectați toate circuitele curentului electric de alimentare.
- Asigurați contra reconectării, stabiliți lipsa tensiunii.
- Legați la pământ și racordați ÎMPĂMÂNTAREA la piese active scurtcircuitate.
- Acoperiți sau îngrădiți piesele învecinate aflate sub tensiune.
- Aplicați plăcuța de avertizare la loc vizibil.

Asigurați că nu există atmosferă explozivă și/ sau straturi de pulberi.

### ⚠ PRECAUȚIE

La atingere, suprafețele fierbinți ale motorului pot duce la arsuri cutanate.

Nu atingeți suprafețele fierbinți ale motorului. Înainte de a efectua lucrări de curățare și întreținere, așteptați până când motorul se răcește.

### ⚠ PRECAUȚIE

Pericol de rănire în cazul lipsei apărătorii de protecție / de protecție împotriva atingerii (grilaj de protecție) la admisia/evacuarea liberă a aerului. Exploatare permisă numai cu apărătoare de protecție pe ambele părți.

## ATENȚIE: Deteriorare a aparatului

Aparatele cu pasaje de cabluri deja preinstalate la cutia de borne pot fi deteriorate dacă se trage de cablul de conectare sau aparatul este ridicat de cablu. Nu trageți de cablurile de conectare și nu ridicați aparatul de cabluri.

## Curățare efectuată de către o persoană calificată (→ Capitolul 3)

Curățați regulat ventilatorul, la intervalele de timp adecvate, cu o cârpă umedă, în special după perioade mai lungi de inactivitate. Curățați ventilatorul la intervale mai scurte de timp dacă se preconizează depuneri de straturi de praf pe elice și pe alte componente ale ventilatorului.

## Mentenanță efectuată de către o persoană calificată (→ Capitolul 3)

Verificarea și întreținerea ventilatorului se vor realiza regulat. Se vor asigura în special:

- fluxul liber în conducta de aer.
- eficacitatea grilajului de protecție.
- respectarea temperaturilor admisibile.
- funcționarea fără vibrații a lagărului. Durata de viață a lagărului 40000 ore, în funcție de utilizare.
- poziția fixă a conductelor în cutia de borne.
- o posibilă defecțiune a cutiei de borne, preșetupelor pentru cabluri, dopurilor de etanșare și cablurilor.
- pozarea fixă a cablurilor.

Prin controalele regulate de siguranță (interval de mentenanță), realizați o verificare completă conform planurilor de verificare din capitolele 16, 17 și 18. Verificați astfel funcționarea componentelor de siguranță, spațiul liber, curentul absorbit, deteriorările și vibrațiile excesive (de ex. dezechilibrul elicei). Îndepărtați murdăriile și particulele străine.

## Reparațiile

În cazul degradării/uzurii componentelor aparatului, dispuneți repararea respectiv aducerea în parametri funcționali ai ventilatorului numai de către un atelier de reparații certificat.

## 20 Remedierea defecțiunilor

→ Capitolul 11, Comportamentul în cazul unei defecțiuni.

## 21 Demontarea, evacuarea ecologică

### ⚠ PERICOL

#### Pericol prin electrocutare

- Înainte de accesarea bornelor de conectarea deconectați toate circuitele curentului electric de alimentare.
- Asigurați contra reconectării, stabiliți lipsa tensiunii.
- Legați la pământ și racordați ÎMPĂMÂNTAREA la piese active scurtcircuitate.
- Acoperiți sau îngrădiți piesele învecinate aflate sub tensiune.
- Aplicați plăcuța de avertizare la loc vizibil.

Asigurați că nu există atmosferă explozivă și/ sau straturi de pulberi.

- Demontarea este permisă numai electricienilor calificați instruiți și autorizați în domeniul protecției împotriva exploziilor (vezi și Capitolul 3).
- Eliminați aparatele vechi în funcție de sfârșitul ciclului lor de viață conform dispozițiilor locale.

#### Casetă tehnică:

© Maico Elektroapparate-Fabrik GmbH. Traducerea instrucțiunilor de montaj și de utilizare originale din limba germană. Nu rezervăm dreptul la greșeli de tipar, erori și modificări tehnice. Mărcile, mărcile comerciale și mărcile protejate menționate în acest document se referă la deținătorii acestora sau la produsele lor.

## Руководство по монтажу и эксплуатации Высокопроизводительные осевые вентиляторы для взрывоопасных участков


### Осевые вентиляторы для взрывоопасных участков

Поздравляем вас с приобретением нового вентилятора MAICO. Этот прибор произведен в соответствии с требованиями директивы АТЕХ 2014/34/ЕС и может эксплуатироваться на взрывоопасных участках.

**Перед монтажом и первым использованием вентилятора внимательно прочитайте это руководство и соблюдайте содержащиеся в нем указания.**

Приведенные предупреждения описывают опасные ситуации, которые приводят/могут привести к смерти или причинению серьезнейших травм (ОПАСНОСТЬ / ПРЕДУПРЕЖДЕНИЕ) или мелких / незначительных травм (ОСТОРОЖНО), если не принять соответствующих мер. Слово **ВНИМАНИЕ** указывает на ситуации, в которых возможно причинение ущерба прибору или окружающим его предметам. Аккуратно храните это руководство для использования в будущем. **На титульном листе приведена копия фирменной таблички вашего прибора.**

## 1 Иллюстрации

 Титульный лист — с QR-кодом для перехода непосредственно на интернет-страницу с помощью приложения для смартфона.

### Рис. А, В и С

DZQ .. Ex e/t настенный вентилятор с квадратной настенной панелью

DZS .. Ex e/t настенный вентилятор с настенным кольцом

DZD .. Ex e/t крышный вентилятор

DZR .. Ex e/t трубный вентилятор

SG защитная решетка

X фланцевое отверстие (4...16 шт., в зависимости от типа)

**Рис. А1:** проверка воздушного зазора с помощью шаблона

**Рис. D:** направление потока воздуха / направление вращения → раздел 16

**Рис. E:** Схема электрических соединений

## 2 Объем поставки

Вентилятор, соединительный кабель, взрывозащищенная клеммная коробка с сальником, шаблон для проверки воздушного зазора (для DZQ ../DZS ..), настоящее руководство по монтажу и эксплуатации. Для вентиляторов с серийным № → на фирменной табличке на титульном листе или на вентиляторе. Декларация соответствия нормам ЕС приведена в конце настоящего руководства.

## 3 Квалификация персонала, занимающегося монтажом, очисткой и техническим обслуживанием

Выполнять монтаж, ввод в эксплуатацию, очистку и предупредительно-плановый ремонт разрешается только электрикам, прошедшим обучение по взрывозащите и имеющим соответствующие полномочия (см. также директиву 1999/92/ЕС, Приложение II 2.8).

Это квалифицированные лица в соответствии с вышеуказанной директивой, которые также проходят подготовку в качестве электриков. Необходимо учитывать прочие установления национально-го законодательства.

#### 4 Применение по назначению

Вентилятор служит для вытяжной или приточной вентиляции производственных помещений (производственные объекты, нежилые помещения, гаражи и т.д.) со взрывоопасной атмосферой согласно директиве 1999/92/ЕС, статья 2, (4), (5).

Вентилятор соответствует требованиям по безопасности согласно директиве 2014/34/ЕС для приборов и защитных систем, предназначенных для применения на взрывоопасных участках.

Прибор относится к классу II, категории 2G для газовых сред или 2D для пылевой среды, соответствует виду защиты от воспламенения „e“/“с“ или „t“/“с“ и может применяться на взрывоопасных участках зоны 1 и 2, или 21 и 22. Сведения о пригодности приведены на фирменной табличке. При использовании вентилятора снаружи его следует защитить от погодных условий.

#### 5 Применение не по назначению

В ситуациях, описанных ниже, эксплуатировать вентилятор **категорически запрещается**. Опасно для жизни. Прочитайте все указания по безопасности.

##### **ЭК** ОПАСНОСТЬ ВЗРЫВА

**⚠ Опасность взрыва в результате воспламенения взрывоопасных веществ при эксплуатации без системы отключения на терморезисторе или с несоответствующей системой отключения на терморезисторе.** Вентилятор разрешается эксплуатировать только с дополнительной системой отключения на терморезисторе согласно директиве 2014/34/ЕС (→ раздел 6).

**⚠ Опасность взрыва при параллельной эксплуатации нескольких вентиляторов с одной системой отключения на терморезисторе.** Надежное срабатывание в случае сбоя гарантируется не всегда. Ни в коем случае не эксплуатируйте несколько вентиляторов с одной системой отключения на терморезисторе.

**⚠ Опасность взрыва при образовании искр в результате соприкосновения крыльчатки с корпусом из-за недостаточного воздушного зазора.** Обеспечьте достаточный воздушный зазор по всему периметру между крыльчаткой и корпусом.

**⚠ Опасность взрыва при работе со взрывоопасными жидкими частицами (например, краской), которые могут пристать к вентилятору.** Категорически запрещается использовать вентилятор для работы со взрывоопасной жидкими частицами.

**⚠ Опасность взрыва при режиме работы с абразивными средами.** Необходимо предотвратить использование абразивных сред.

**⚠ Опасность взрыва при эксплуатации вне пределов допустимых условий окружающей среды и рабочих условий, в первую очередь в результате перегрева при эксплуатации вне пределов допустимой температуры применения.** Эксплуатировать вентилятор разрешается только в пределах допустимых условий окружающей среды и рабочих условий и в пределах допустимой температуры применения.

**⚠ Опасность взрыва при эксплуатации без защитного приспособления в случае падения или всасывания посторонних предметов в воздушный канал → опасность для жизни из-за образования искр.** Обязательно установите на месте свободного забора/отвода воздуха защитное приспособление согласно EN 60529, например защитную решетку MAICO SG (степень защиты IP 20). Необходимо использовать устройство защиты от прикосновения с обеих сторон (защитную решетку согласно EN 13857).

**⚠ Опасность взрыва в случае невозможности отвода взрывоопасной атмосферы из-за недостаточного дополнительного потока приточного воздуха.** Такая ситуация может возникнуть, например, в слишком плотно закрытых помещениях или при закрытых фильтрах. Обеспечьте достаточный дополнительный поток приточного воздуха. Вентилятор следует эксплуатировать в пределах допустимого диапазона производительности по воздуху.

**⚠ Опасность взрыва при эксплуатации с преобразователем частоты для регулирования скорости вращения.** Подшипниковый ток может являться непосредственным источником воспламенения. Эксплуатация с преобразователем частоты запрещена.

**⚠ Опасность взрыва в результате недопустимого изменения конструкции прибора, неправильного монтажа или использования неисправных деталей.** Опасность при установке компонентов и внесении конструктивных изменений силами неквалифицированных сотрудников. Запрещается эксплуатировать приборы с внесенными конструктивными изменениями и неисправными деталями, а также неправильно установленные приборы. Запрещается эксплуатировать прибор при выполнении монтажных работ силами неквалифицированных сотрудников.

**⚠ Опасность взрыва при режиме работы со слоями пыли на двигателе.** Чтобы избежать перегрева двигателя необходимо проводить регулярный осмотр и выполнять очистку.

##### **⚠** ОСТОРОЖНО

**Опасность ранения при отсутствии защиты от контакта / прикосновения (защитной решетки) на месте свободного забора / отвода воздуха, в особенности если вентилятор установлен на участке, доступном для людей.** Прибор разрешается эксплуатировать только с устройством для защиты от прикосновения с обеих сторон. На участках, где открыт доступ к вращающимся деталям (крыльчатке), необходимо установить устройство для защиты от прикосновения согласно EN ISO 13857, например защитную решетку MAICO SG.. (обеспечивает степень защиты IP 20 согласно EN 60529).

#### 6 Необходимая система отключения на терморезисторе

Следует использовать системы отключения на терморезисторе, отвечающие приведенным ниже условиям; в противном случае соответствие требованиям не гарантируется.

- Испытания типового образца согласно директиве 2014/34/ЕС.
- Маркировка согласно директиве уровня не ниже II (2) G для использования в газовых средах или II (2) D для использования в пылевых средах.

Система отключения на терморезисторе должна поддерживать работу с установленными в обмотку терморезисторами с ПТК согласно DIN 44082 (→ см. фирменную табличку).

#### Требуемые условия срабатывания:

- в течение времени  $t_d$ , указанного на фирменной табличке;
- при повышенной температуре на терморезисторе, т.е. в обмотке статора подключенного двигателя;
- после короткого замыкания в контуре терморезистора;
- после обрыва кабеля в контуре терморезистора;
- после сбоя напряжения питания на всех трех внешних проводках.

После исчезновения всех причин сбоя подключенный двигатель не должен автоматически включаться. Повторное включение должно быть возможно только вручную (блокировка повторного включения).

Для обеспечения оптимальной защиты рекомендуется использовать систему отключения на терморезисторе, прошедшую испытания типового образца согласно директиве 2014/34/ЕС, — MAICO MVS 6. См. руководство по эксплуатации MVS 6.

#### 7 Обязанности застройщика и заказчика

Эксплуатировать вентилятор разрешается только в пределах допустимой температуры окружающей среды и температуры транспортируемых сред от -20 до +40 °С и только при условии полного монтажа.

Следует регулярно проводить проверку и техническое обслуживание вентилятора согласно описания, приводимого в главе 3 настоящего руководства, с привлечением квалифицированного лица → раздел 19.

**Интервалы очистки и планово-предупредительного ремонта согласно EN 60079-17 устанавливаются эксплуатирующей организацией, их частота зависит от условий окружающей среды и ожидаемых осложняющих факторов. При наличии пыли и коррозионной атмосферы интервалы планово-предупредительного ремонта следует сократить.**

В ходе монтажа и эксплуатации необходимо соблюдать дополнительные правила безопасности, например, согласно

- директиве 1999/92/ЕС, АТЕХ 137: в Германии реализована в правилах эксплуатационной безопасности производственного оборудования;
- EN 60079-14: проектирование, выбор и монтаж электроустановок;
- национальным правилам техники безопасности.

#### 8 Указания по безопасности для пользователей

##### **⚠** ОПАСНОСТЬ

**Опасность взрыва в результате образования искр при попадании постороннего предмета в прибор.** Не помещайте в прибор посторонние предметы.

##### **⚠** ОСТОРОЖНО

**Опасность ранения о вращающуюся крыльчатку в результате подсоса. Волосы, одежда, украшения и т.д. могут быть затянуты в вентилятор, если находиться слишком близко от вентилятора.** Чтобы этого не произошло, при работе вентилятора обязательно находите на достаточном расстоянии от него.

##### **⚠** ОСТОРОЖНО

**При прикосновении к горячим поверхностям двигателя возможен ожог.** Не прикасайтесь к горячим поверхностям двигателя. Дождитесь, когда двигатель остынет.

## 9 Включение и выключение прибора

Вентилятор включается и выключается опциональным выключателем. Для регулирования производительности по воздуху устройство может переключаться с помощью опционального 5-ступенчатого трансформатора (например, MAICO TR..) (кроме DZ. 35/2 В Ex e/t).

Вентилятор рассчитан на непрерывную работу (S1). Частое включение и выключение может привести к некорректному нагреванию, избегайте этого.

## 10 Реверсивный режим работы

В стандартных исполнениях возможно переключение на приточную или вытяжную вентиляцию. В реверсивном режиме (с противоположным направлением потока воздуха) объемный расход уменьшается прилб. на 35%.

### ВНИМАНИЕ

По температурным параметрам вентилятор рассчитан на непрерывный режим работы. Частое изменение направления вращения или включение и выключение может привести к перегреву двигателя.


## 11 Действия в случае сбоя

Проверьте, сработала ли система отключения на терморезисторе. В случае неполадок отключите все полюса вентилятора от электрической сети. Перед повторным включением обратитесь к специалисту (→ Глава 3) за выяснением и устранением причины неисправности. Это касается в первую очередь срабатывания системы отключения на терморезисторе.

## Монтаж прибора

## 12 Указания по безопасности

Ни в коем случае не допускайте применения прибора не по назначению → раздел 5.

 Монтаж может выполнять только лицо, указанное в Главе 3.

### ОПАСНОСТЬ

**Опасность поражения электрическим током.** При проведении любых работ на вентиляторе отключите цепи питания, примите меры против их повторного включения и убедитесь в отсутствии напряжения. Установите предупреждающую табличку на видном месте. Обеспечьте отсутствие взрывоопасной атмосферы.

**Опасность взрыва. Указанная степень защиты не гарантируется при неправильном подключении проводов к клеммной коробке.** Обеспечьте надлежащую степень защиты посредством правильного подключения проводов к клеммной коробке.

**Опасность взрыва при эксплуатации не полностью смонтированного прибора и при отсутствии надлежащей защиты в месте забора / отвода воздуха.**

Эксплуатировать разрешается только полностью смонтированный вентилятор с защитными приспособлениями (EN 60529), установленными на воздушном канале. Примите меры для предотвращения всасывания посторонних предметов в прибор и в трубы.

**Опасность взрыва / ранения при эксплуатации неправильно установленного вентилятора или при его падении (прибор имеет большой собственный вес).**

Выполнять настенный и потолочный монтаж допускается только на стенах / перекрытиях с достаточной несущей способностью и с использованием крепежных материалов соответствующего размера. Крепежный материал обеспечивается заказчиком. При монтаже примите меры, чтобы под местом установки не было людей.

**Опасность взрыва в результате неправильной регулировки.**

Вращающиеся компоненты вентилятора отрегулированы на заводе. Таким образом, разбирать прибор нельзя. Это ограничение не распространяется на временное снятие крышки клеммной коробки при монтаже прибора.

## 13 Транспортировка, хранение

### ОПАСНОСТЬ

**Опасность при падении прибора в ходе транспортировки с помощью ненадлежащих транспортных средств.**


Людям нельзя находиться под подвешенным грузом.

**Учтите вес и центр тяжести (посередине).**

Учитывайте самую высокую допустимую нагрузку подъемных механизмов и транспортных средств. Общий вес → на фирменной табличке на титульном листе.

При транспортировке **не допускайте нагрузки на восприимчивые компоненты**, например на крыльчатку или клеммную коробку. Правильно размещайте транспортные средства.

### ОСТОРОЖНО

 **Опасность пореза об острые кромки металлических листов корпуса.** При монтаже используйте средства индивидуальной защиты (перчатки с защитой от порезов).

- Пересылайте прибор только в оригинальной упаковке.
- DZD .. Прибор Ex e/t оснащен 2 устойчивыми транспортировочными проушинами для транспортировки с помощью крана.
- Храните прибор в сухом месте (от -25 до +55 °С).

## 14 Технические данные

→ на фирменной табличке на титульном листе или на приборе.

Степень защиты двигателя	IP 64
Объемный расход в зависимости от типа	от 440 до 10 500 м³/ч
Уровень звуковой мощности	от 56 до 97 ДБ(А)
Уровень вибрации (ISO 14694)	BV-3
Вес	→ Фирменная табличка

## 15 Условия окружающей среды / рабочие условия

- Допустимая температура окружающей среды и температура транспортируемых сред: -20°C < Ta < +40 °С. Особые исполнения → на фирменной табличке.

- Распределение по классам для газовых сред в зависимости от максимальной температуры поверхности. Температурный класс T... → на фирменной табличке.

Температурный класс	T1	T2	T3	T4
Максимальная температура поверхности [°C]	450	300	200	135

Для использования в пылевых средах необходимо учитывать температуру на поверхности, приводимую в маркировке на фирменной табличке.

## 16 Монтаж

При монтаже соблюдайте действующие правила установки → в особенности директиву 1999/92/EC, EN 60079-14 и VDE 0100 (в Германии).

### Инструкции по монтажу

#### ВНИМАНИЕ: повреждение прибора

**Приборы с предварительно установленным подводом к клеммной коробке могут быть повреждены, если потянуть за соединительный провод или приподнять прибор за провод.** Не тяните прибор за соединительные провода и не поднимайте его за провода.

#### Настенные вентиляторы DZQ .. Ex e/t и DZS .. Ex e/t

- Для стационарного монтажа на стене или на потолке с достаточной несущей способностью.
- Позиция — любая.
- Переключается на вытяжную или приточную вентиляцию.
- Прибор разрешается устанавливать только на ровной поверхности стены или потолка во избежание перекоса настенной панели или настенного кольца.

#### Трубные вентиляторы DZR .. Ex e/t

- Для стационарного монтажа на трубопроводах со спирально-навивными трубами, соответствующими типу прибора (по номинальному диаметру). Монтаж на стене, потолке или консоли с достаточной несущей способностью.
- Позиция — любая.
- Переключается на вытяжную или приточную вентиляцию.
- Во избежание передачи колебаний на систему воздуховодов рекомендуется использовать при монтаже эластичные соединительные штуцеры EL-Ex и ELAEX, закрепительные ножки FU и виброизоляторы GP производства MAICO.

#### Крышные вентиляторы DZD .. Ex e/t

- Возможна также установка на крышах (на плоских, скатных, волнистых или трапециевидных кровлях), потолках или консолях с достаточной несущей способностью.
- Положение установки — горизонтальное. Направление выпуска — горизонтальное.
- Переключается на вытяжную или приточную вентиляцию.
- Возможен монтаж с крышной надстройкой на соответствующих крышных цоколях или основаниях, например на крышном цоколе MAICO SO.., SDS.. или SOWT..
- При присоединении к трубопроводам необходимо использовать спирально-навивные трубы с эластичными соединительными штуцерами, ножками и виброизоляторами. Это позволяет исключить передачу колебаний на систему воздуховодов.

### Проверка перед монтажом

1. Проведите следующие проверки:  
D = детальная проверка, N = осмотр и вскрытие, S = осмотр

План проверок	D	N	S
I Соответствие прибора требованиям EPL / требованиям к зонам по месту установки.	•	•	•
II Правильность определения группы прибора.	•	•	
III Правильность определения температурного класса прибора.	•	•	
IV Соответствие степени защиты (IP) прибора уровню защиты / группе / проводимости.	•	•	•
V Наличие и правильность обозначения электрической цепи прибора.	•	•	•
VI Надлежащее состояние корпуса и соединений.	•	•	•
VII Проверка функционирования подшипников двигателя перед установкой.	•	•	•

### Монтаж прибора

1. Проверьте, не поврежден ли прибор при транспортировке.
2. Сделайте проем на месте монтажа. Обеспечьте ровную поверхность прилегания.
3. Проложите к месту установки надлежащий сетевой провод и зафиксируйте его. Используйте соединительный провод, соответствующий типу прибора.

### ОСТОРОЖНО



**Опасность пореза об острые кромки металлических листов корпуса.**

При монтаже используйте средства индивидуальной защиты (перчатки с защитой от порезов).

4. DZR.. Ex e/t: Необходимо зафиксировать соответствующие крепежные ножки (FU) на корпусе вентилятора прилагаемыми саморезами шурупами. Позиция — любая. Проследите за тем, чтобы на месте установки доступ к клеммной коробке был свободным.
5. DZQ/DZS/DZR/DZD .. Ex e/t: доставьте вентилятор на место установки. Примите во внимание указания по безопасности и сведения, приведенные в разделах 12–15. DZD .. При возможности прибор Ex e/t следует с помощью крана опустить на место установки на крыше.
6. DZD .. Ex e/t: между вентилятором и крышей / крышным доколом необходимо использовать соответствующие изоляционные, звукоизолирующие и монтажные материалы.

### ОПАСНОСТЬ

**При эксплуатации вентилятор может вибрировать. Если элементы крепления ослабнут, возникнет опасность для жизни в результате падения вентилятора под собственным весом.**

Выполнять настенный и потолочный монтаж допускается только на стенах / перекрытиях с достаточной несущей способностью и с использованием крепежных материалов соответствующего размера.

### ВНИМАНИЕ

**Утечка в случае недостаточной герметизации.** Прочно прикрутите вентилятор на всех фланцевых отверстиях.

7. Установите вентилятор и прочно прикрутите его к стене / потолку / крышному доколу через все фланцевые отверстия [X] (4...16 шт., в зависимости от типа). Используйте крепежный материал соответствующего размера. Соблюдайте направление вращения и направление потока воздуха → стрелки,

показывающие направление воздуха, на наклейке, размещенной на приборе.

8. DZR.. Установите Ex e/t с предварительно смонтированными крепежными ножками на стену, потолок или консоль. Используйте крепежный материал соответствующего размера.
9. DZR/DZD .. Ex e/t: подключите трубопровод. Прочно соедините спирально-навивные трубы с эластичными манжетами или соединительными фланцами (MAICO EL-Ex / ELA-Ex) на всех фланцевых отверстиях вентилятора. Обеспечьте герметичность.
10. Проверьте, достаточен ли воздушный зазор между крыльчаткой и корпусом. DZQ .. /DZS ..: после монтажа проверьте воздушный зазор между крыльчаткой и корпусом с помощью прилагаемого шаблона → рис. A1, таблица.

### ОПАСНОСТЬ

**Опасность взрыва при эксплуатации без защитного приспособления в случае падения или всасывания посторонних предметов в воздушный канал → опасность для жизни из-за образования искр.** Установите соответствующую защитную решетку на крыльчатке для защиты от прикосновения, а также от попадания и всасывания посторонних предметов в воздушный канал.

11. В случае свободного забора или отвода воздуха установите перед прибором соответствующую защитную решетку, например MAICO SG...
12. Обеспечьте достаточный поток приточного воздуха.
13. Установите соответствующие изолирующие, звукоизолирующие и монтажные элементы.

### 17 Электрическое присоединение → рис. E

### ОПАСНОСТЬ

**Опасность поражения электрическим током**

- Перед началом работ с присоединительными клеммами отключите все цепи питания.
- Примите меры против повторного включения, убедитесь в отсутствии напряжения.
- Обеспечьте заземление, соедините ЗАЗЕМЛЯЮЩИЙ ПРОВОД с активными компонентами, на которых возможно короткое замыкание.
- Накройте или оградите расположенные рядом элементы, находящиеся под напряжением.
- Установите предупреждающую табличку на видном месте.

**Обеспечьте отсутствие взрывоопасной атмосферы и / или слоев пыли.**

**Эксплуатация разрешена только при соблюдении следующих условий:**

- электрические соединения прочно закреплены;
- соединительный кабель соответствует требованиям по взрывозащите и может выдержать соответствующую нагрузку;
- имеется устройство для отключения от сети, обеспечивающее размыкание контакта не менее чем на 3 мм на каждый полюс;
- имеется многожильный кабель с оболочкой для напряжения двигателя и присоединения терморезисторов,
- напряжение и частота сети соответствуют требованиям → на фирменной табличке;
- используется прилагаемая взрывозащищенная клеммная коробка;
- со стороны сети в клеммной коробке используется присоединение защитного провода. Для заземления воздухопровода имеется клемма снаружи вентилятора;

- прибор эксплуатируется в пределах допустимого диапазона производительности по воздуху;
- рабочая точка соответствует требованиям. Значения тока и мощности на фирменной табличке указаны при свободном всасывании и свободном выдувании. Они могут увеличиваться или уменьшаться в зависимости от рабочей точки.



Основную роль в тепловой защите играет система отключения на терморезисторе. **Регулирование скорости вращения** допустимо только с помощью трансформатора, соответствующего типу прибора, например, с помощью MAICO TR... *Исключение:* прибор DZ.. 35/2 В Ex e/t не поддерживает регулирование скорости вращения.



DZD .. Ex e/t: установите ремонтный выключатель непосредственно на месте установки на крыше.

### Подключение вентилятора к электрической сети

1. Отключите цепи питания, установите на видном месте предупреждающую табличку во избежание их включения.
2. Откройте клеммную коробку, введите в неё провода и прикрутите к кабельному вводу. Соблюдайте указанные значения момента затяжки (в Нм). Проверьте прочность соединений, при необходимости подтяните.

Крышка клеммной коробки винты M4 из легированной стали со сферическо-цилиндрической головкой	1,4 Нм
Защитные зажимы кожухов клемм	4,0 Нм
Кабельный ввод M20x 1,5: резьбовое соединение копачковая гайка зона клемм	2,3 Нм 1,5 Нм 7 ... 13 мм

Кабельный ввод M25x 1,5: соединительная резьба копачковая гайка зона клемм	3,0 Нм 2,0 Нм 10 ... 17 мм
набор уплотнительных переходников	7 ... 12 мм

Заглушка M25 x 1,5:	1,5 Нм
---------------------	--------

3. Электрический монтаж вентилятора → схема электрических соединений. Изолируйте свободные, не используемые концы жил.

### Заземление вентилятора и воздухопровода

1. Подключите защитный провод со стороны сети к взрывозащищенной клеммной коробке.
2. Подключите систему воздухопровода с защитным проводом к клемме снаружи вентилятора.

### Направление вращения и направление потока воздуха

1. Проверьте направление вращения и направление потока воздуха → стрелки на корпусе вентилятора. Максимальный расход — при указанном направлении потока воздуха согласно рис. D. При **изменении направления потока воздуха** расход уменьшается припл. на 35%.

Тип	Направление потока воздуха	Направление вращения ③
DZQ, DZS	① всасывание воздуха со стороны двигателя	вправо
DZD	② выброс воздуха со стороны двигателя	влево

- ③ Направление вращения двигателя соответствует направлению взгляда на крыльчатку
2. Для **изменения направления потока воздуха** поменяйте местами внешние провода L2 и L3. При изменении направления потока воз

духа проверьте безопасность и правильность работы установки. Примите во внимание, что в этом случае

- снижается расход,
- не гарантируется защита от всасывания посторонних предметов,
- не гарантируется отсасывание взрывоопасной атмосферы,
- температурные параметры вентилятора рассчитаны на непрерывный режим работы (режим S1), т.е. частое изменение направления вращения не предусмотрено. Частое изменение направления вращения может привести к перегреву двигателя вентилятора.

#### Система отключения на терморезисторе, выключатель прибора

1. Установите систему отключения на терморезисторе и выполните электрический монтаж согласно схеме (→ схема электрических соединений, рис. Е, клеммы 4, 5 и 6). *Рекомендация:* MAICO MVS 6 следует устанавливать только за пределами взрывоопасных участков.
2. Установите выключатель прибора (обеспечивается заказчиком).

#### Проверка электрического присоединения

1. Проведите следующие проверки:  
D = детальная проверка, N = осмотр и вскрытие, S = осмотр

План проверок	D	N	S
I Комплектность и плотность прилегания винтов, кабельных вводов, вводов для проводов (прямых и опосредованных), заглушек соответствующего типа.	•	•	•
II Соответствие типов кабелей и проводов назначению.	•		
III Отсутствие видимых повреждений на кабелях и проводах.	•	•	•
IV Плотность электрических соединений.	•		
V Плотная затяжка не используемых соединительных клемм.	•		
VI Правильное сопротивление изоляции (IR) обмоток двигателя.	•		
VII Корректность заземления, включая все дополнительные соединения для выравнивания потенциалов (например, плотность затяжки соединений, достаточность поперечного сечения проводов).	•	•	•
VIII Удовлетворительность импеданса аварийного контура (система TN) или сопротивления заземления (система IT).	•		
IX Правильность настройки автоматических электрических защитных устройств (автоматический возврат в исходное положение невозможен).	•		
X Соблюдение особых рабочих условий (система отключения на терморезисторе согласно директиве 2014/34/ЕС).	•		
XI Правильность подсоединения всех не используемых кабелей и проводов.	•		
XII Соответствие монтажа с варьируемым напряжением требованиям документации.	•	•	
XIII Чистота / сухость электрической изоляции.	•		

2. Установите крышку взрывозащищенной клеммной коробки. Проследите за тем, чтобы в клеммной коробке не было загрязнений и

уплотнение крышки прилегало к клеммной коробке заподлицо. Соблюдайте момент затяжки 1,4 Нм. Проверьте герметичность клеммной коробки.

## 18 Ввод в эксплуатацию

### Проверка перед вводом в эксплуатацию

1. Проведите следующие проверки:  
D = детальная проверка, N = осмотр и вскрытие, S = осмотр

План проверок	D	N	S
I Отсутствие повреждений или недопустимых изменений прибора.	•	•	•
II Исправность уплотнения клеммной коробки. Убедитесь в плотности соединений.	•		
III Отсутствие признаков проникновения воды или пыли в корпус в соответствии с определением IP.	•		
IV Отсутствие повреждений компонентов в кожухах.	•		
V Достаточность расстояния между крыльчаткой и корпусом (воздушный зазор), см. раздел 16.	•		
VI Отсутствие препятствий для потока воздуха. Отсутствие посторонних предметов в воздуховоде.	•	•	•
VII Удовлетворительность уплотнения шахт, кабелей, труб и / или воздухопроводов.	•	•	•
VIII Отсутствие повреждений системы воздухопроводов и перехода к смешанной системе.	•		
IX Достаточность защиты прибора от коррозии, атмосферных воздействий, колебаний и других факторов, создающих помехи.	•	•	•
X Отсутствие слишком больших скоплений пыли или загрязнений.	•	•	•

### Проверка правильности функционирования

1. Включите прибор и проведите следующие проверки согласно плану:

План проверок	D	N	S
I Правильность направления вращения и направления потока воздуха			•
II Корректность величины расхода тока. Номинальный ток (→ на фирменной табличке) может увеличиваться или уменьшаться в силу условий на месте эксплуатации (характеристик трубопровода, высоты над уровнем моря, температуры). В результате старения или снижения напряжения на клеммах номинальное напряжение может превысить $I_{max}$ (например, трансформатор).	•		
III Тепловая защита обеспечивается системой отключения на терморезисторе.	•		

## 19 Очистка, планово-предупредительный ремонт

В соответствии с Директивой 1999/92/ЕС рабочие места и средства производства должны поддерживаться с должным учетом безопасности.

Необходимо учитывать и соблюдать положения, указанные в стандарте EN 60079-17.

Интервалы устанавливаются эксплуатирующей организацией в соответствии с требованиями стандарта EN 60079-17 и могут быть увеличены при наличии достаточной стратегии планово-предупредительного ремонта — частота мероприятий зависит от условий окружающей среды и ожидаемых осложняющих факторов. При наличии пыли и коррозионной атмосферы интервалы планово-предупредительного ремонта необходимо сократить.

### ⚠ ОПАСНОСТЬ

#### Опасность поражения электрическим током

- Перед началом работ с присоединительными клеммами отключите все цепи питания.
  - Примите меры против повторного включения, убедитесь в отсутствии напряжения.
  - Обеспечьте заземление, соедините ЗАЗЕМЛЯЮЩИЙ ПРОВОД с активными компонентами, на которых возможно короткое замыкание.
  - Накройте или оградите расположенные рядом элементы, находящиеся под напряжением.
  - Установите предупреждающую табличку на видном месте.
- Обеспечьте отсутствие взрывоопасной атмосферы и / или слоев пыли.**

### ⚠ ОСТОРОЖНО

#### При прикосновении к горячим поверхностям двигателя возможен ожог.

Не прикасайтесь к горячим поверхностям двигателя. Перед проведением работ по очистке и планово-предупредительному ремонту дождитесь, когда двигатель остынет.

### ⚠ ОСТОРОЖНО

**Опасность ранения при отсутствии защиты от контакта / прикосновения (защитной решетки) на месте свободного забора / отвода воздуха.** Прибор разрешается эксплуатировать только с устройством для защиты от прикосновения с двух сторон.

### ВНИМАНИЕ: повреждение прибора

Приборы с предварительно установленным подводом к клеммной коробке могут быть повреждены, если потянуть за соединительный провод или приподнять прибор за провод. Не тяните прибор за соединительные провода и не поднимайте его за провода.

### Очистка должна выполняться уполномоченным лицом (→ Глава 3)

Очистку вентилятора следует проводить регулярно, с соответствующими интервалами, с помощью влажной салфетки, в особенности после длительного простоя. Вентилятор необходимо очищать с короткими интервалами, если ожидается, что на крыльчатке и других деталях образуются слои пыли.

### Планово-предупредительный ремонт должен проводиться уполномоченным лицом (→ Глава 3)

Следует регулярно проводить проверку и техническое обслуживание вентилятора. В частности, необходимо обеспечить:

- отсутствие препятствий для потока воздуха в воздушном канале,
- эффективность функционирования защитной решетки,
- соблюдение диапазона допустимых температур,
- плавный ход подшипников. Срок службы подшипников составляет 40000 часов в зависимости от характера эксплуатации,

- прочность крепления проводов в клеммной коробке,
- отсутствие повреждений клеммной коробки, сальников, заглушек и проводов,
- фиксацию проложенных проводов.

В ходе регулярных проверок безопасности (в соответствии с интервалами ППР) следует проводить полную проверку согласно планам, приведенным в разделах 16, 17 и 18.

При этом контролируется функционирование устройств безопасности, воздушный зазор, расход тока, шум от работы подшипников, отсутствие повреждений и ненадлежащих вибраций (например, из-за неуравновешенности крыльчатки). Удаляются загрязнения и посторонние частицы.

#### Ремонт

В случае износа компонентов прибора ремонт вентилятора или его приведение в работоспособное состояние допускается проводить исключительно силами сертифицированной ремонтной мастерской.

## 20 Устранение неисправностей

→ Раздел 11 «Действия в случае сбоя».

## 21 Демонтаж, утилизация с учетом требований по охране окружающей среды

### ⚠ ОПАСНОСТЬ

#### Опасность поражения электрическим током

- Перед началом работ с присоединительными клеммами отключите все цепи питания.
- Примите меры против повторного включения, убедитесь в отсутствии напряжения.
- Обеспечьте заземление, соедините **ЗАЗЕМЛЯЮЩИЙ ПРОВОД** с активными компонентами, на которых возможно короткое замыкание.
- Накройте или оградите расположенные рядом элементы, находящиеся под напряжением.
- Установите предупреждающую табличку на видном месте.

#### Обеспечьте отсутствие взрывоопасной атмосферы и / или слоев пыли.

- Проводить демонтаж разрешается только электрикам, которые прошли обучение по взрывозащите и имеют соответствующие полномочия (см. также Главу 3).
- По окончании срока службы старые приборы утилизируются в соответствии с требованиями защиты окружающей среды и местных норм.

#### Выходные данные:

© Maico Elektroapparate-Fabrik GmbH. Перевод немецкого оригинала руководства по монтажу и эксплуатации. Возможны технические изменения, опечатки и ошибки. Упоминаемые в этом документе бренды, торговые названия и находящиеся под защитой товарные знаки относятся к соответствующим владельцам или их продукции.

## Monterings- och bruksanvisning Högprestanda-axialfläktar för ex- plosionsfarliga omgivningar

### Axialfläktar för explosionsfarliga omgivningar

Vi gratulerar dig till din nya MAICO-fläkt. Utrustningen har tillverkats enligt ATEX-direktivet 2014/34/EU och är lämpad för explosionsfarliga omgivningar.

**Läs noggrant igenom denna anvisning innan fläkten monteras och används för första gången och följ alla instruktioner.**

Varningsanvisningarna som anges gör dig uppmärksam på risksituationer som leder/kan leda till dödsolyckor eller allvariga personskador (FARA / VARNING) eller mindre/ringa personskador (AKTA) om de inte undviks. **OBS!** står för möjliga materiella skador på produkten eller dess omgivning. Förvara denna anvisning på en säker plats för framtida bruk.

**Titelsidan innehåller en bild av märkskytten på din utrustning.**

#### 1 Bilder



Titelsida med QR-kod för att öppna en webbplats direkt med en app på en smarttelefon.

#### Bild A, B och C

DZQ .. Ex e/t väggfläkt, kvadratisk väggplatta

DZS .. Ex e/t väggfläkt med väggring

DZD .. Ex e/t takfläkt

DZR .. Ex e/t rörfläkt

SG Skyddsgaller

X Flänshål (4...16 st beroende på typ)

**Bild A1:** Luftgapskontroll med tolk för luftgap

**Bild D:** Matningsriktning / rotationsriktning → Kap. 16

**Bild E:** Kopplingschema

#### 2 Leveransomfattning

Fläkt, anslutningskabel, explosionsskyddad anslutningslåda med kabelförskruvning, tolk för luftgap (för DZQ ../DZS ..), denna monterings- och bruksanvisning. För fläktserien. → Märkskylt på titelsidan eller fläkten. EU-försäkran om överensstämmelse i slutet av denna anvisning.

#### 3 Kvalifikation för installations-, rengörings- och underhållspersonal

Montering, idrifttagning, rengöring och underhåll får endast utföras av behöriga elinstallatörer som utbildats i explosionsskydd (se även direktiv 1999/92/EG, bilaga II 2.8).

De är kvalificerade personer enligt ovanstående direktiv som även har genomgått en utbildning till behörig elinstallatör. Beakta ytterligare bestämmelser i nationell lagstiftning.

#### 4 Ändamålsenlig användning

Fläkten är avsedd för avluftning och ventilation av utrymmen för kommersiellt bruk (produktionsanläggningar, kommersiella utrymmen, garage osv) med explosiv atmosfär enligt direktiv 1999/92/EG, punkt 2, (4), (5).

Fläkten uppfyller säkerhetskraven i direktiv 2014/34/EU för utrustning och säkerhetssystem som är avsedda för användning i explosionsfarliga omgivningar.

Utrustningen är klassificerad i grupp II, kategori 2G för gasatmosfärer resp. 2D för dammatmosfärer, uppfyller typ "e"/"c" eller "t"/"c" av tändningsskydd och lämpar sig för användning i explosionsfarliga omgivningar av zon 1 och 2 resp. 21 och 22. Lämpligheten anges på märkskytten.

Inför användning utomhus ska fläkten skyddas mot väderpåverkan.

#### 5 Ej avsedd användning

Fläkten får **aldrig** användas i följande situationer. Livsfara föreligger. Läs igenom alla säkerhetsanvisningar.

### ⚠ EXPLOSIONSRISK

⚠ **Explosionsrisk vid antändning av explosivt material om kalledarutlösningssystem saknas eller är otillåtet.** Fläkten får endast tas i drift med ett extra kalledarutlösningssystem enl. direktiv 2014/34/EU (→ Kap. 6).

⚠ **Explosionsrisk vid paralleldrifv av flera fläktar vid ett enstaka kalledarutlösningssystem. En säker utlösning vid en störning kan då inte alltid garanteras.** Flera fläktar får aldrig drivas parallellt vid ett enstaka kalledarutlösningssystem.

⚠ **Explosionsrisk vid gnistbildning om fläkthjulet släpar emot höljet pga för litet luftgap.** Säkerställ tillräckligt stort luftgap mellan fläkthjulet och höljet längs med hela cirkulationen.

⚠ **Explosionsrisk vid matning av explosiva flytande partiklar (t.ex. färg) som löper risk att häfta vid fläkten.** Använd aldrig fläkten till att mata explosiva flytande partiklar.

⚠ **Explosionsrisk vid drift med abrasiva medier.** Undvik abrasiva medier.

⚠ **Explosionsrisk vid drift utanför avsedda omgivnings- och driftförhållanden, särskilt vid överhettning vid drift utanför tillåten användningstemperatur.** Använd endast fläkten inom tillåtna omgivnings- och driftförhållanden och tillåten användningstemperatur.

⚠ **Explosionsrisk vid drift utan skyddsanordning vid främmande föremål som ev. faller in eller sugs in i luftkanalen → Livsfara av gnistbildning.** Tillhandahåll tvunget fritt luftinlopp-/utlopp med en skyddsanordning enl. EN 60529, t ex med ett MAICO-skyddsgaller SG... (kapslingsklass IP 20). Ett ingreppsskydd (skyddsgaller enl. EN 13857) på båda sidor är föreskrivet.

⚠ **Explosionsrisk om den explosiva atmosfären inte kan transporteras bort vid alltför svagt tilluftsflöde. Detta kan förekomma t ex vid alltför täta utrymmen eller vid igensatta rumsfilter.** Säkerställ tillräckligt tilluftsflöde. Kör fläkten inom tillåtet luftkapacitetsintervall.

⚠ **Explosionsrisk vid drift med frekvensomformare för varvtalsreglering. Lagerströmmar kan utgöra en direkt antändningskälla.** Drift med frekvensomformare är inte tillåten.

⚠ **Explosionsrisk vid otillåtna ombyggnader på utrustningen, felaktig montering eller skadade komponenter. Risk vid inbyggnads- och ombyggnadsarbeten som utförs av ej kvalificerad personal. Inget typgodkännande vid ombyggd utrustning, felaktig montering eller drift med skadade komponenter.** Inget tillstånd vid monteringsarbeten som utförts av ej kvalificerad personal.

⚠ **Explosionsrisk vid drift med dammskikt på motorn.** För att undvika att motorn överhettas måste den inspekteras och rengöras regelbundet.

### ⚠ AKTA

**Risk för personskador om ingrepps-/beröringsskydd (skyddsgaller) saknas vid fritt luftinlopp-/utlopp, särskilt om fläkten monteras så att den är tillgänglig för personer.**

Drift är endast tillåten med **ingreppsskydd på båda sidor.** Områden med risk för ingrepp i roterande delar (fläkthjul) ska skyddas med ingreppsskydd enl. EN ISO 13857, t ex med MAICO-skyddsgaller SG.. (uppfyller kapslingsklass IP 20 enl. EN 60529).

## 6 Nödvändigt kalledarutlösningssystem

Kalledarutlösningssystem som uppfyller följande villkor är godkända. I annat fall upphör överensstämmelsen att gälla:

- Typkontroll enl. direktiv 2014/34/EU.
- Märkning enl. direktiv minst II (2) G för användning i gasatmosfärer resp. II (2) D för användning i dammatmosfärer.

Kalledarutlösningssystemet ska vara avstämt till PTC-kalledaren som placerats i lindningen enl. DIN 44082 (→ se märkskylt).

### En utlösning är föreskriven:

- inom tiden  $t_E$  som anges på märkskylten.
- vid alltför höga temperaturer vid kalledarna, dvs. i statorlindningen i den anslutna motorn.
- efter kortslutning i kalledarkretsen.
- efter trådbrott i kalledarkretsen.
- efter att matningsspänningen har bortfallit i alla tre ytterledare.

Efter att störningsorsakerna inte längre föreligger får den anslutna motorn inte starta automatiskt på nytt. Endast en manuell återstart får vara möjlig (återinkopplingsspår).

För optimalt skydd rekommenderar vi kalledarutlösningssystemet MAICO MVS 6 som typkontrollerats enl. direktiv 2014/34/EU – beakta bruksanvisningen för MVS 6.

## 7 Installationsfirmans och ägarens skyldigheter

Fläkten får endast tas i drift i komplett monterat skick och om omgivningens och transportmedlens temperatur befinner sig mellan  $-20$  och  $+40$  °C.

Fläkten ska kontrolleras och underhållas regelbundet av en kvalificerad person enligt beskrivningen i kapitel 3 i denna bruksanvisning → Kapitel 19.

**Rengörings- och underhållsintervall ska bestämmas av ägaren enl. EN 60079-17 – frekvensen är beroende av omgivningsförhållanden och förväntade begränsningar. Vid damm och korrosiv atmosfär ska underhållsintervallen förkortas.**

Vid montering och drift ska ytterligare **säkerhetsbestämmelser beaktas**, t ex enl.

- EG-direktiv 1999/92/EG, ATEX 137: i Tyskland implementerat med driftsäkerhetsförfordningen.
- EN 60079-14: Konstruktion, val och utförande av elinstallationer.
- Nationella arbetsmiljöregler.

## 8 Säkerhetsanvisningar för användare

### ! FARA

**Explosionsrisk vid gnistbildning om främmande föremål sticks in i utrustningen.** Stick aldrig in några föremål i utrustningen.

### ! AKTA

**Risk för personskador av roterande fläkthjul och sugande verkan. Det finns risk för att hår, kläder, smycken och liknande dras in i fläkten om du står för nära fläkten.** Se till att du håller tillräckligt avstånd vid drift så att detta inte kan inträffa.

### ! AKTA

**Risk för personer (även barn) med begränsad fysisk, sensorisk eller mental förmåga eller bristfällig erfarenhet eller kunskap.** Barn eller personer med begränsad förmåga får inte använda eller rengöra fläkten.

### ! AKTA

**Om man kommer i kontakt med heta ytor på motorn kan detta leda till brännskador på huden.** Rör inte vid heta ytor på motorn. Vänta alltid tills motorn har svalnat.

## 9 Koppla in/ifrån fläkten

Fläkten kopplas in resp. ifrån med en optionell brytare. Om luftkapaciteten ska regleras, kan utrustningen även kopplas med en optionell 5-stegs reglerbar transformator (t ex MAICO TR..) (undantag DZ. 35/2 B Ex e/t). Fläkten är dimensionerad för kontinuerlig drift (S1). Om fläkten kopplas in och ifrån alltför ofta kan detta leda till oönskad uppvärmning och ska därför undvikas.

## 10 Reverseringsdrift

Standardutföranden kan kopplas om mellan ventilation och avluftning. I reverseringsdrift (motsatt matningsriktning) sänks volymflödet med ca 35 %.

### ! VARNING

Fläkten är termiskt dimensionerad för kontinuerlig drift. Om rotationsriktningen ofta ändras eller om utrustningen ofta kopplas in och ifrån finns det risk för att motorn värms upp till oönskad höga temperaturer.

## 11 Förhållningsregler vid störningar

Kontrollera om kalledarutlösningssystemet har löst ut. Skilj fläkten allpoligt från elnätet om störningar uppstår. Tillkalla kvalificerade personer som kan lokalisera och åtgärda felorsaken (→ Kapitel 3) och koppla därefter in fläkten. Detta gäller särskilt om kalledarutlösningssystemet har löst ut.

## Montera utrustningen

## 12 Säkerhetsanvisningar

**Utrustningen får aldrig användas till "ej avsedd användning" → Kapitel 5.**

**i** Installationen får endast utföras av en person som beskrivs i kapitel 3.

### ! FARA

**! Risk för elektriskt slag.** Inför samtliga arbeten på fläkten ska matningsströmkretsarna frikopplas och spärras mot återinkoppling. Kontrollera därefter att ingen spänning längre föreligger. Sätt upp en varningsskylt som syns tydligt. Kontrollera att ingen explosiv atmosfär är förhållanden.

**! Explosionsrisk. Kapslingsklassen kan inte säkerställas om ledningarna har förts in felaktigt i anslutningslådan.**

Säkerställ kapslingsklassen genom att föra in ledningarna i anslutningslådan på föreskrivet sätt.

**! Explosionsrisk vid drift med ej komplett monterad utrustning samt vid ej förskrivet fixerat luftinlopp-/utlopp.**

Fläkten får endast tas i drift vid komplett monterad utrustning och med monterade skyddsanordningar (EN 60529) för luftkanalen. Utrustningen och rörledningarna ska skyddas mot insugning av främmande föremål.

**! Explosionsrisk/risk för personskador vid felaktigt monterad eller nedfallande fläkt (utrustningen har en hög egenvikt).**

Montera i innertak eller på vägg endast om det kan säkerställas att taket resp. väggen uppvisar tillräcklig bärlighet och monteringsmaterialet är tillräckligt dimensionerat. Monteringsmaterial ska tillhandahållas av kunden. Vid montering får inga personer vistas i området under monteringsplatsen.

**! Explosionsrisk vid felaktig justering.**

Roterande fläktkomponenter har redan justerats i tillverkarens fabrik. Utrustningen får därför inte tas isär. Ett undantag är om locket till anslutningslådan behöver tas av temporärt medan utrustningen installeras.

## 13 Transport, förvaring

### ! FARA

**Risk för att utrustningen faller ned vid transport med otillåtna transportmedel.**

Personer får **inte vistas under hängande last.**

**Beakta vikten och tyngdpunkten (centrerat).**

Beakta maximalt tillåten belastbarhet för lyftdon och transportmedel. För totalvikt → Märkskylt på titelsidan.

Vid transport **får inga känsliga komponenter belastas**, till exempel fläkthjulet eller anslutningslådan. Se till att transportmedel förankras rätt.

### ! AKTA



**Risk för skador av vassa plåtdelar i höljet.**

Använd personlig skyddsutrustning (skärfsata handskar) vid montering.

- Skicka utrustningen endast i originalförpackningen.
- DZD .. Ex e/t med 2 st stabila transportögglor för transport med kran.
- Förvara utrustningen på en torr plats ( $-25$  till  $+55$  °C).

## 14 Tekniska data

→ Märkskylt på titelsidan eller på utrustningen.

Kapslingsklass motor	IP 64
Kapacitet, beroende på typ	440 till 10 500 m <sup>3</sup> /h
Ljudeffektnivå	56 till 97 dB(A)
Vibrationsvärden (ISO 14694)	BV-3
Vikt	→ Märkskylt

## 15 Omgivnings-/driftförhållanden

- Tillåten temperatur för omgivning och transportmedel:  $-20$  °C <  $T_a$  <  $+40$  °C. För specialutföranden → Märkskylt.
- Indelning av maximal yttemperatur i klasser för gasatmosfärer. Temperaturklass T... → Märkskylt.

Temperaturklass	T1	T2	T3	T4
Maximal yttemperatur [°C]	450	300	200	135

För användning i dammatmosfärer ska yttemperaturen som anges i märkningen på märkskylten beaktas.

## 16 Montering

Vid montering ska gällande installationsföreskrifter beaktas, → särskilt EU-direktiv 1999/92/EG, EN 60079-14 och VDE 0100 (i Tyskland).

### Monteringsanvisningar

#### OBS! Skador på utrustningen

**Det finns risk för att utrustning med förinstallerad inkommande ledning till anslutningslådan skadas om anslutningskabeln dras eller om utrustningen lyfts med kabeln.** Dra inte i anslutningskablarna och lyft inte utrustningen i kablarna.

#### Vägghäktar DZQ .. Ex e/t och DZS .. Ex e/t

- För fast installation i vägg eller innertak med tillräcklig bärlighet.
- Valfritt monteringsläge.
- Omkopplingsbar mellan ventilation och avluftning.
- Utrustningen får endast monteras på en slät yta på vägg eller i innertak för att undvika mekaniska spänningar i vägglattan eller väggringen.

#### Rörfläktar DZR .. Ex e/t

- För fast installation i rörledningar med spirorör som passar till utrustningstypen (nominell diameter). Montering på vägg, tak eller konsol med tillräcklig bärlighet.

- Valfritt monteringsläge.
- Omkopplingsbar mellan ventilation och avluftning.
- För att undvika vibrationsöverföring till rörsystemet rekommenderar vi att elastiska anslutningsrör av typ EL-Ex och ELAEx, monteringsfot FU samt vibrationsdämpare GP från MAICO monteras.

#### Takfläktar DZD .. Ex e/t

- Tillåtna monteringsplatser är tak (platta eller sneda tak, vågformade tak eller trapetstak), innertak eller konsoler med tillräcklig bärlighet.
- Vågrät montering är föreskriven. Horisontal utblåsningsriktning.
- Omkopplingsbar mellan ventilation och avluftning.
- Kan monteras med takplåt på lämplig taksockel eller underkonstruktion, t ex med MAICO taksockel SO.., SDS.. eller SOWT..
- Vid anslutning till rörledningar är spirorör med elastiska anslutningsrör, fötter och vibrationsdämpare föreskrivna. Dessa ska förhindra att vibrationer överförs till rörsystemet.

#### Kontrollera före montering

- Genomför följande kontroller: D = detalj-kontroll, N = nära granskning, S = okulär granskning

Kontrollschema	D	N	S
I Utrustningen uppfyller EPL-/zonkrav för monteringsplatsen.	•	•	•
II Utrustningsgruppen stämmer.	•	•	
III Utrustningens temperaturklass stämmer.	•	•	
IV Kapslingsklassen (IP-klass) för utrustningarna motsvarar skyddsnivån / gruppen / ledningsförmågan.	•	•	•
V Strömkretsbezeichnung för utrustningen förhanden och korrekt.	•	•	•
VI Hölje och anslutningar tillfredsställande.	•	•	•
VII Funktionskontrollera motorlagret före montering.	•	•	•

#### Montera utrustningen

- Kontrollera om utrustningen har skadats i transporten.
- Gör häftagning vid monteringsplatsen. Se till att anliggningsytan är slät.
- Installera en godkänd nätkabel fast fram till monteringsplatsen. Använd en anslutningskabel som passar till utrustningstypen.

#### ⚠ FARA

**Fläkten kan vibrera under drift. Om infästningen lossnar föreligger livsfara om fläkten faller ned på grund av sin egenvikt.** Montera i innertak eller på vägg endast om det kan säkerställas att taket resp. väggen uppvisar tillräcklig bärlighet och monteringsmaterialet är tillräckligt dimensionerat.

#### ⚠ VARNING

**Läck vid otillräcklig tätning.** Skruva fast fläkten vid alla föreliggande flänshål.

- Montera in fläkten och skruva fast skruva fast på väggen/innertaket/yttertaket/taksockeln i alla flänshål [X] (4...16 st beroende på typ). Tillräckligt dimensionerat monteringsmaterial ska tillhandahållas av kunden. Var uppmärksam på rotations- och matningsriktningen → Pilar för luftriktning på dekalen på utrustningen.
- DZR.. Ex e/t ska monteras på vägg, innertak eller konsol med förmonterad monteringsfot. Tillräckligt dimensionerat monteringsmaterial ska tillhandahållas av kunden.
- DZR/DZD .. Ex e/t: Anslut rörledningarna. Skruva fast spirorören med elastiska manschetter eller anslutningsrör (MAICO typ EL-Ex / ELA-Ex) vid alla fläkt-flänshål. Kontrollera tätheten.
- Kontrollera luftgapet mellan fläkthjul och hölje. DZQ ../DZS ..: Kontrollera luftgapet mellan fläkthjul och hölje efter monteringen med hjälp av bifogad tolk → Bild A1, tabell.

#### ⚠ FARA

**Explosionsrisk vid drift utan skyddsanordning vid främmande föremål som ev. faller in eller sugts in i luftkanalen → Livsfara av gnistbildning.** Använd ett godkänt skyddsgaller för att skydda fläkthjulet mot beröring eller för att undvika att främmande föremål faller in eller sugts in i luftkanalen.

- Vid fritt luftinlopp eller -utlopp framför utrustningen ska ett godkänt skyddsgaller monteras, t ex MAICO skyddsgaller SG...
- Sörj för tillräckligt tilluftsflöde.
- Montera lämpligt isolerings-, ljudisolerings- och installationsmaterial.

### 17 Elanslutning → Bild E

#### ⚠ FARA

**Risk för elektriskt slag.**

- Koppla ifrån samtliga matningsströmkretsar innan anslutningsklämmorna görs åtkomliga.
  - Spärra mot återinkoppling, kontrollera spänningsfrihet.
  - Jorda och anslut JORD till aktiva delar som ska kortslutas.
  - Täck över eller skydda angränsande delar som står under spänning.
  - Sätt upp en varningsskylt som syns tydligt.
- Kontrollera att ingen explosiv atmosfär och/eller dammskikt är förhanden.**

#### Drift endast tillåten:

- vid fast elektrisk installation.
- med anslutningskabel som är godkänd för ex-områden och föreliggande belastning.
- med frånkopplingsanordning för nät med min. 3 mm kontaktgap vid varje pol.
- med gemensam mantelledning för motorspänning och kalledaranslutning.
- med tillåten spänning och frekvens → Märkskylt.
- med bifogad explosionskyddad anslutningslåda.

- med skyddsledaranslutning, på nätsidan i anslutningslådan. För jordning av ett rörsystem ska anslutningen på utsidan av fläkten användas.
- vid drift inom avsett luftkapacitetsområde.
- vid tillåten driftpunkt. Ström- och kapacitetsvärdet som anges på märkskylten har mätts upp vid fritt sugande och utblåsande skick. Beroende på föreliggande driftpunkt kan dessa variera uppåt eller nedåt.



En avgörande faktor för ett termiskt skydd är ett kalledarutlösningssystem. **Varvtalsreglering** får endast utföras med en transformator som passar till typen, t ex med MAICO TR... **Undantag:** DZ.. 35/2 B Ex e/t kan inte varvtalsregleras.



DZD .. Ex e/t: Montera reparationsbrytaren direkt vid monteringsplatsen på taket.

#### Ansluta fläkten elektriskt

- Koppla ifrån matningsströmkretsarna, sätt upp en väl synlig varningsskylt mot återinkoppling.
- Öppna anslutningslådan, för in ledningarna i anslutningslådan och skruva fast med kabelgenomföring. Beakta åtdragningsmomentet (Nm). Kontrollera åtdragningen och dra åt vid behov.

Lock till anslutningslåda Rostfria sexkantskruvor med kullerskalle M4	1,4 Nm
Mantelklämmor	4,0 Nm
Kabelgenomföring M20 x 1,5:	
Anslutningsgånga	2,3 Nm
Hattmutter	1,5 Nm
Klämnområde	7 ... 13 mm
Kabelgenomföring M25 x 1,5:	
Anslutningsgånga	3,0 Nm
Hattmutter	2,0 Nm
Klämnområde	10 ... 17 mm
med reduceringstätningssats	7 ... 12 mm
Plugg M25 x 1,5	1,5 Nm

- Dra elkablar till fläkten → Kopplingschema. Isolera änden på fria ledare som inte behövs.

#### Jorda fläkten och rörsystemet

- Anslut skyddsledaren på nätsidan i den explosionskyddade anslutningslådan.
- Anslut skyddsledaren för rörsystemet vid anslutning på utsidan av fläkten.

#### Rotations- och matningsriktning

- Kontrollera rotations- och matningsriktningen → Pilar på fläkthuset. Maximal kapacitet vid angiven matningsriktning enl. bild D. Vid **reverserad matningsriktning** reduceras kapaciteten med ca 35 %.

Typ	Matningsriktning	Rotationsriktning ③
DZQ, DZS	① sugande över motorn	höger
DZR	② blåsande över motorn	vänster

#### ③ Motorns rotationsriktning sett mot fläkthjulet

- För **reversering av matningsriktningen** ska ytterledare L2 och L3 skiftas om. Efter att matningsriktningen har reverserats ska anläggningens säkerhet och funktion kontrolleras på nytt. Kom ihåg
  - att kapaciteten reduceras
  - att skyddsfunktionen som förhindrar att främmande föremål sugts in ev. inte är förhanden
  - att en explosiv atmosfär ev. inte längre sugts in
  - att fläkten är termiskt dimensionerad för kontinuerlig drift (driftslag S1), dvs. inte för ofta förekommande reversering av rotationsriktningen
 Om rotationsriktningen ändras ofta finns det risk för att fläkttmotorn värms upp otillåtet mycket.

#### Kalledarutlösningssystem, strömbrytare

- Installera kalledarutlösningssystemet och anslutning enligt kopplingschema (→ Kopplingsche-

#### ⚠ AKTA



**Risk för skärskador av vassa plåtdelar i höljet.**

Använd personlig skyddsutrustning (skärfasta handskar) vid montering.

- DZR.. Ex e/t: Fäst en passande monteringsfot (typ FU) med bifogade, självskärande plåtskruvor på fläkthuset. Valfritt monteringsläge. Kontrollera att anslutningslådan vid monteringsplatsen är fritt åtkomlig.
- DZQ/DZS/DZR/DZD .. Ex e/t: Transportera fläkten till monteringsplatsen. Beakta säkerhetsanvisningar och tillämpliga data i kapitel 12 till 15. DZD .. Ex e/t ska om möjligt sättas ned på monteringsplatsen på taket med en kran.
- DZD .. Ex e/t: Lägg in lämpligt isolerings-, ljudisolerings- och installationsmaterial mellan fläkt och tak/taksockel.



ma, bild E, plint 4, 5 och 6). *Rekommendation:* Installera MAICO MVS 6 endast utanför explosionsfarligt område.

- Montera en strömbrytare som tillhandahållits av kunden.

### Kontrollera elanslutningen

- Genomför följande kontroller: D = detalj-kontroll, N = nära granskning, S = okulär granskning

Kontrollschema	D	N	S
I Skruvar, kabel- och ledningsinföringar (direkt och indirekt), blindpluggar av rätt typ, kompletta och täta.	•	•	•
II Kabel- och ledningstyp för avsett syfte.	•		
III Inga synliga skador på kablar och ledningar.	•	•	•
IV Fasta elanslutningar.	•		
V Anslutningsplintar som inte används har dragits åt.	•		
VI Isolationsmotståndet (IR) i motorlindningarna är tillfredsställande.	•		
VII Jordanslutningar inkl. all slags extra anslutningar för potentialutjämning är tillräckliga (t ex anslutningarna är fasta, ledningsareorna är tillräckliga).	•	•	•
VIII Impedans i felslinga (TN-system) eller jordningsmotstånd (IT-system) tillfredsställande.	•		
IX Automatiska elektriska skyddsanordningar rätt inställda (automatisk återställning inte möjlig).	•		
X Särskilda driftförhållanden beaktas (kallledarutlösningssystem enl. direktiv 2014/34/EG).	•		
XI Samtliga kablar och ledningar som inte används har anslutits rätt.	•		
XII Installation med variabel spänning stämmer överens med dokumentationen.	•	•	
XIII Elektrisk isolering är ren/torr.	•		

- Montera locket till explosionskyddad anslutningslåda. Se till att inga smutspartiklar befinner sig i anslutningslådan och att tätningen i locket ligger emot anslutningslådan runt om. Beakta åtdragningsmoment 1,4 Nm. Kontrollera att anslutningslådan är tät.

### 18 Driftstart

#### Kontrollera före idrifttagning

- Genomför följande kontroller: D = detalj-kontroll, N = nära granskning, S = okulär granskning

Kontrollschema	D	N	S
I Inga skador eller otillåtna ändringar på utrustningen.	•	•	•
II Tätningen för anslutningslådan är tillfredsställande. Se till att anslutningarna är täta.	•		
III Inga tecken på att vatten eller damm har trängt in i höljet enl. IP-dimensioneringen.	•		
IV Kapslade komponenter är oskadade	•		
V Fläkthjul med tillräckligt avstånd till höljet (luftgap), se kapitel 16.	•		
VI Luftflödet hindras inte. Inga främmande föremål i luftsträckan.	•	•	•
VII Tätning vid schakt, kablar, rör och/eller "conduits" tillfredsställande.	•	•	•
VIII Conduit-system och övergång till det blandade systemet oskadat.	•		

Kontrollschema	D	N	S
IX Utrustningen är tillräckligt skyddad mot korrosion, väderlek, vibrationer och andra störfaktorer.	•	•	•
X Inga större damm- eller smutsansamlingar.	•	•	•

#### Kontroll avseende föreskrivet arbetsätt

- Koppla in utrustningen och genomför följande kontroller enligt kontrollschema:

Kontrollschema	D	N	S
I Rotationsriktning resp. matningsriktning			•
II Säkerställ rätt strömförbrukning. Märkströmmen (→ Märkskylt) kan stiga eller sjunka beroende på lokala villkor (rörsträcka, höjddimension, temperaturer). Det är möjligt att $I_{max}$ överskrids vid nominell spänning pga åldring eller reducerad plintspänning (t ex transformator).		•	
III Den termiska säkerheten säkerställs av kallledarutlösningssystemet.	•		

### 19 Rengöring, underhåll

Enligt direktiv 1999/92/EG ska arbetsplats och driftenheter underhållas med vederbörlig hänsyn till säkerheten.

De punkter som anges i EN 60079-17 ska beaktas och genomföras.

Intervallen ska bestämmas av ägaren enl. EN 60079-17 och kan förlängas med ett tillräckligt underhållskoncept – frekvensen är beroende av omgivningsförhållanden och förväntade begränsningar. Vid damm och korrosiv atmosfär ska underhållsintervallen förkortas.

#### FARA

##### Risk för elektriskt slag.

- Koppla ifrån samtliga matningsströmkretsar innan anslutningsklämmorna görs åtkomliga.
- Spärra mot återinkoppling, kontrollera spänningsfrihet.
- Jorda och anslut JORD till aktiva delar som ska kortslutas.
- Täck över eller skydda angränsande delar som står under spänning.
- Sätt upp en varningsskylt som syns tydligt.

Kontrollera att ingen explosiv atmosfär och/eller dammskikt är förhållande.

#### AKTA

Om man kommer i kontakt med heta ytor på motorn kan detta leda till brännskador på huden. Rör inte vid heta ytor på motorn. Vänta tills motorn har svalnat innan rengörings- och underhållsarbete påbörjas.

#### AKTA

Risk för personskadorna vid uteblivet ingrepps-/beröringsskydd (skyddsgaller) vid fritt luftinlopp/utlopp. Drift är endast tillåten med ingreppsskydd på båda sidor.

#### OBS! Skador på utrustningen

Det finns risk för att utrustning med förinstallerad inkommande ledning till anslutningslådan skadas om anslutningskabeln dras eller om utrustningen lyfts med kabeln. Dra inte i anslutningskablarna och lyft inte utrustningen i kablarna.

### Rengöring av en behörig person (→ Kapitel 3)

Rengör fläkten regelbundet i lämpliga intervall med en fuktig duk, särskilt efter längre tids stillastående. Rengör fläkten i kortare intervall om det kan förväntas att dammskikt avlagras på fläkthjulet och andra komponenter i fläkten.

### Underhåll av en behörig person (→ Kapitel 3)

Kontrollera och underhåll fläkten regelbundet. Säkerställ särskilt:

- obehindrat flöde i luftkanalen.
- skyddsgallren är verksamma.
- tillåtna temperaturer beaktas.
- lagren löper stabilt. Lagrets livslängd uppgår till 40 000 timmar beroende på användningen.
- ledningarna är fast monterade i anslutningslådan.
- ev. skador på anslutningslådan, kabelförskruvningar, pluggar och ledningar.
- fast dragning av ledningar.

Vid regelbundna säkerhetskontroller (underhållsintervall) ska en komplett kontroll genomföras enligt kontrollschema i kapitel 16, 17 och 18.

I detta sammanhang ska funktionen i säkerhetskomponenter, luftgap, strömförbrukning, lagerbullen, skador samt ovanliga vibrationer (t ex obalans i fläkthjulet) kontrolleras. Ta hand om smuts och främmande partiklar.

### Reparationer

Vid slitage/nötning på utrustningskomponenter får fläkten endast repareras av en certifierad reparationsverkstad.

### 20 Störningsåtgärder

→ Kapitel 11, förhållningsregler vid störningar

### 21 Demontering, miljövänlig avfallshantering

#### FARA

##### Risk för elektriskt slag.

- Koppla ifrån samtliga matningsströmkretsar innan anslutningsklämmorna görs åtkomliga.
- Spärra mot återinkoppling, kontrollera spänningsfrihet.
- Jorda och anslut JORD till aktiva delar som ska kortslutas.
- Täck över eller skydda angränsande delar som står under spänning.
- Sätt upp en varningsskylt som syns tydligt.

Kontrollera att ingen explosiv atmosfär och/eller dammskikt är förhållande.

- Demontering får endast utföras av behöriga elinstallatörer som utbildats inom explosionsskydd (se även kapitel 3).
- Förbrukade utrustningar ska avfallshandteras miljövänligt enligt lokala bestämmelser.

#### Redaktionsruta:

© Maico Elektroapparate-Fabrik GmbH. Översättning av tysk original-monterings- och bruksanvisning. Med reservation för tryckfel, felaktiga uppgifter och tekniska ändringar. De märken, handelsmärken och skyddade varumärken som anges i detta dokument refererar till resp. ägare eller deras produkter.

## Navodila za namestitev in uporabo Visokozmogljivostni aksialni ventilatorji za eksplozijsko ogrožene prostore

### Aksialni ventilatorji za eksplozijsko ogrožene prostore

Čestitamo ob nakupu novega ventilatorja MAICO. Naprava je izdelana v skladu z direktivo ATEX 2014/34/EU in primerna za uporabo v eksplozijsko ogroženih prostorih.

**Pred namestitvijo in prvo uporabo ventilatorja pozorno preberite ta navodila in upoštevajte napotke.**

Navedeni opozorilni napotki kažejo nevarne situacije, ki povzročijo/lahko povzročijo smrt ali hude poškodbe (NEVARNOST/OPOZORILO) ali majhne/neznatne poškodbe (PREVIDNO), če se jim ne izognete. Beseda **SVARILLO** označuje možno materialno škodo na izdelku ali v njegovi okolici. Navodila dobro shranite za uporabo v prihodnosti. **Naslovna stran vsebuje kopijo tipske ploščice vaše naprave.**

#### 1 Slike

 **Naslovna stran s kodo QR za neposreden priklic prek aplikacije za pametni telefon.**

#### SI. A, B in C

DZQ .. Ex e/t stenski ventilator, kvadratna stenska ploščica

DZS .. Ex e/t stenski ventilator s stenskim obročem

DZD .. Ex e/t stropni ventilator

DZR .. Ex e/t cevni ventilator

SG Zaščitna rešetka

X prirobnična luknja (4...16 kos, glede na tip)

**SI. A1:** Preverjanje zračne reže z merilnikom za zračno režo

**SI. D:** Smer prečrpavanja/smer vrtenja → 16. pogl.

**SI. E:** Diagram vezja

#### 2 Obseg dostave

Ventilator, priključni kabel, eksplozijsko zaščiten okrov s priključnimi sponkami, merilnik zračne reže (za DZQ.../DZS...), ta navodila za namestitev in uporabo. Za serijsko številko ventilatorja → si oglejte tipsko ploščico na naslovni strani ali ventilator. EU izjava o skladnosti je na koncu teh navodil.

#### 3 Usposobljenost osebja za namestitev, čiščenje in vzdrževanje

Namestitev, zagon, čiščenje in servisiranje lahko izvajajo samo električarji, ki imajo izobrazbo in pooblastila na področju eksplozijske zaščite (glejte tudi direktivo 1999/92/ES, priloga II 2.8).

To so osebe, ki so usposobljene v skladu z zgoraj imenovano direktivo, ki pa imajo tudi izobrazbo električarja. Upoštevati je treba nadaljnje določbe druge nacionalne zakonodaje.

#### 4 Namenska uporaba

Ventilator je namenjen za odzračevanje ali prezračevanje prostorov v gospodarski uporabi (proizvodna mesta, delovni prostori, garaže, itd.) z eksplozijsko ogroženim ozračjem v skladu z direktivo 1999/92/ES, odstavek 2, (4), (5).


Ventilator izpolnjuje varnostne zahteve direktive 2014/34/EU za naprave in zaščitne sisteme v eksplozijsko ogroženih prostorih.


Naprava spada v skupino II, kategorije 2G za plinska ozračja oz. 2D za prašna ozračja in izpolnjuje zahteve vrste zaščite pred vžigom »e«/»c« ali »t«/»c«, primerna pa je za uporabo v eksplozijsko ogroženih območjih cone 1 in 2 oz. 21 in 22. Primernost preberite na tipski ploščici. Ventilator je treba pri uporabi na prostem zaščititi pred vremenskimi vplivi.


#### 5 Nenamenska uporaba


Ventilatorja se ne sme na noben način uporabljati v naslednjih primerih. To je smrtno nevarno. Preberite vse varnostne napotke.

#### NEVARNOST EKSPLOZIJE


 **Nevarnost eksplozije zaradi vžiga eksplozivnih snovi, če sprožilnega sistema s PTC termistorjem ni ali ta sistem ni dovoljen.** Ventilator uporabljajte samo s sprožilnim sistemom s PTC termistorjem v skladu z direktivo 2014/34/EU (→ 6. poglavje).


 **Nevarnost eksplozije pri istočasnem delovanju večjega števila ventilatorjev na enem samem sprožilnem sistemu s PTC termistorjem. Varen mehki izklop brez iskrenja in sunkov v primeru motnje ni vedno zagotovljen.** V nobenem primeru ne smete na enem samem sprožilnem sistemu s PTC termistorjem istočasno uporabljati več ventilatorjev.


 **Nevarnost eksplozije zaradi nastajanja isker pri drgnjenju lopatice ob ohišje, če je zračna reža preozka.** Zračna reža med lopatico in ohišjem mora biti zadostna po celotnem obodu.

 **Nevarnost eksplozije pri črpanju eksplozivnih tekočih delcev (npr. barva), ki se lahko sprimejo z ventilatorjem.** Ventilator ne smete v nobenem primeru uporabiti za prečrpavanje eksplozivnih tekočih delcev.


 **Nevarnost eksplozije pri uporabi s abrazivnimi sredstvi.** Izogibajte se abrazivnih sredstev.

 **Nevarnost eksplozije pri uporabi izven okoliških in delovnih pogojev, še posebej pri pregrevanju ob uporabi izven razpona dovoljene delovne temperature.** Ventilator lahko uporabljate samo znotraj dovoljenih okoliških in delovnih pogojev in dovoljenega razpona temperature pri uporabi.

 **Nevarnost eksplozije pri uporabi brez zaščitne naprave v primeru tujih predmetov, ki padejo v prezračevalni kanal ali jih tja vsrka → Smrtna nevarnost zaradi nastajanja isker.** Na prosti vhod/izhod za zrak nujno namestite zaščitno pripravo v skladu s standardom EN 60529, npr. zaščitno rešetko MAICO SG... (razred zaščite IP 20). Predpisana je obojestranska zaščita pred poseganjem (zaščitna rešetka v skladu s standardom EN 13857).

 **Nevarnost eksplozije, če se eksplozivnega ozračja ne more odstranjevati zaradi premajhnega dotoka svežega zraka. Do tega lahko pride npr. pri preveč zatesnjeno zaprtih prostorih ali dodanih filtrih v prostoru.** Zagotovite zadosten dotok svežega zraka. Ventilator uporabljajte v dovoljenem območju zmogljivosti zračnega pretoka.

 **Nevarnost eksplozije pri uporabi s frekvenčnim pretvornikom za regulacijo vrtljajev. Ležajni tokovi lahko predstavljajo neposreden vir vžiga.** Uporaba s frekvenčnim pretvornikom ni dovoljena.

 **Nevarnost eksplozije zaradi nedovoljenih predelav na napravi, nepravilne montaže ali poškodovanih sestavnih delov.** Nevarnosti, če vgradnjo/predelavo izvede neusposobljeno osebo. V primeru predelane naprave, nepravilne namestitve ali uporabi skupaj s poškodovanimi deli naprava nima dovoljenja za uporabo. Naprava nima dovoljenja, če montažo izvede neusposobljeno osebo.

 **Nevarnost eksplozije pri uporabi s plastmi prahu na motorju.** Za preprečitev pregrevanja motorja sta potrebna redno pregledovanje in čiščenje.

#### PREVIDNO

**Nevarnost poškodb pri manjkajoči zaščiti pred posegi/dotikanjem (zaščitna rešetka) na prostem vhodu/izhodu za zrak, še posebej, če se ventilator vgradi, tako da je dostopen ljudem.**

Uporaba je dovoljena samo z obojestransko zaščito pred posegi. V območjih, kjer obstaja možnost stika z vrtečimi deli (lopatice) je treba zavarovati z zaščito pred poseganjem v skladu s standardom EN ISO 13857, npr. z zaščitno rešetko MAICO SG... (izpolnjuje zahteve za razred IP 20 v skladu s standardom EN 60529).

#### 6 Nujni sprožilni sistem s PTC termistorjem

Dovoljeno je uporabljati sprožilne sisteme s PTC termistorjem, ki izpolnjujejo naslednje pogoje, drugače izjava o skladnosti ne velja:

- Tipsko preizkušanje v skladu z direktivo 2014/34/EU.
- Oznaka v skladu z direktivo najmanj II (2) G za uporabo v plinskih ozračjih oz. II (2) D za uporabo v prašnih ozračjih.

Sprožilni sistem s PTC termistorjem mora biti določen za PTC termistor, ki je vstavljen v tuljavo v skladu s standardom DIN 44082 (→ glejte tipsko ploščico).

**Predpisan je spodnji mehki izklop brez iskrenja in napetostnih sunkov:**

- v času  $t_A$ , ki je naveden na tipski ploščici;
- pri previsokih temperaturah na PTC termistorju, tj. v statorskem navitju priključenega motorja;
- po kratkem stiku na PTC termistorju;
- po pretrganju vodnika PTC termistorja;
- po izpadu napajalne napetosti na vseh treh zunanjih vodnikih;

Ko se odpravi vse vzroke motenj, se priključeni motor ne sme znova zagnati samodejno. Ponovni vklop mora biti izvedljiv samo ročno (blokada pred ponovnim vklopom).

Za optimalno zaščito priporočamo uporabo sprožilnega sistema s PTC termistorjem, ki je tipsko preizkušen po direktivi 2014/34/EU, MAICO MVS 6 – prosimo, upoštevajte navodila za uporabo stikala MVS 6.

#### 7 Dolžnosti graditelja in lastnika

Ventilator se lahko uporablja samo pri dovoljenih okoliških temperaturah in temperaturah prečrpavanja od -20 do +40 °C in samo če je popolnoma nameščen. Ventilatorje mora redno preverjati in vzdrževati usposobljena oseba, ki je opisana v poglavju 3 teh navodil → 19. poglavje.

**Intervale čiščenja in servisiranja mora določiti lastnik v skladu s standardom EN 60079-17 – pogostnost je odvisna od okoliških pogojev in pričakovanih vplivov. V prašnem in jedkem ozračju je treba intervale servisiranja skrajšati.**

Pri montaži in uporabi je treba upoštevati dodatna varnostna določila, npr. v skladu:

- z direktivo ES 1999/92/ES, ATEX 137: v Nemčiji direktivo nadomešča Uredba o industrijski varnosti (Betriebssicherheitsverordnung);
- s standardom EN 60079-14: načrtovanje, izbira in namestitev električnih instalacij;
- z nacionalnimi predpisi o preprečevanju nesreč.

#### 8 Varnostni napotki za uporabnika

##### NEVARNOST

**Nevarnost eksplozije zaradi nastajanja isker pri vstavljanju tujih predmetov v napravo.** V napravo ne vtikajte nobenih predmetov.

##### PREVIDNO

**Nevarnost poškodb zaradi vrtečih se lopatic in sesalnega učinka. Če se zadržujete preveč blizu ventilatorja, lahko vanj vsesa lase, obleko, nakit, itd.** Pri uporabi morate nujno ohranjati dovolj veliko razdaljo, tako da do omenjenega ne more priti.

**PREVIDNO**

**Nevarnosti za osebe (tudi otroke) z omejenimi telesnimi, čutilnimi ali duševnimi sposobnostmi oziroma pomanjkljivim poznavanjem.** Uporabe in čiščenja ventilatorja ne smejo izvajati otroci ali osebe z omejenimi sposobnostmi.

**PREVIDNO**

**Vroče površine motorja lahko ob stiku z njimi povzročijo opekline kože.** Ne dotikajte se vročih površin motorja. Vedno počakajte, da se motor ohladi.

**9 Vklp/izklp naprave**

Ventilator se vklopi ali izklopi z opcijskim stikalom Za regulacijo zračne moči se lahko napravo preklopi tudi z izbirno možnostjo 5-stopenjskega transformatorja (npr. MAICO TR..) (z izjemo DZ. 35/2 B Ex e/t). Ventilator je konstruiran za neprekinjeno delovanje (S1). Pogosto vklopjanje/izklopjanje lahko povzroči nepravilno ogrevanje in se mu je treba izogibati.

**10 Delovanje v obratni smeri**

Standardne izvedbe se lahko preklopi za prezračevanje ali odzračevanje. Delovanje v obratni smeri (nasprotna smer prečrpavanja) zmanjša prostorninski pretok za pribl. 35 %.

**POZOR**

Ventilator je termično primeren za trajno delovanje. Pri pogosti menjavi smeri vrtenja ali vklopjanju in izklopjanju se lahko motor segreje do nedovoljene temperature.

**11 Obnašanje v primeru motnje**

Preverite, ali se sprožilni sistem s PTC termistorjem sproži. V primeru motenj delovanja morate vse pole ventilatorja odklopiti z omrežja. Pred ponovnim vklopom morate dati usposobljenim osebam (→ poglavje 3) poiskati in odpraviti vzrok napake. To velja še posebej za primer sproženja sprožilnega sistema s PTC termistorjem.

**Namestitev naprave****12 Varnostni napotki**

**Naprave nikoli ne uporabite na »nenamenski način«** → 5. poglavje

**Namestitev lahko izvede samo oseba, ki je opisana v poglavju 3.**

**NEVARNOST**

**Nevarnost električnega udara.** Pri vseh delih na ventilatorju morate odklopiti napajalne tokokroge, jih zaščititi pred ponovnim vklopom in preveriti, ali je vzpostavljeno breznapetostno stanje. Na vidno mesto namestite opozorilno ploščico. Zagotovite, da ni prisotnega nikakršnega eksplozivnega ozračja.

**Nevarnost eksplozije. Razred zaščite ni zagotovljen pri pomanjkljivi uvedbi vodnikov v okrov s priključki.**

Razred zaščite morate zagotoviti s pravilno uvedbo vodnikov v okrov s priključki.

**Nevarnost eksplozije pri nepopolno nameščeni napravi in nepravilno zavarovanem vhodu/izhodu za zrak.**

Uporaba ventilatorja je dovoljena samo pri popolnoma nameščeni napravi in z nameščenimi zaščitnimi pripravami (EN 60529) za zračni kanal. Napravo in cevovode je treba zavarovati pred vsesavanjem tujih predmetov.

**Nevarnost eksplozije/nevarnost poškodb zaradi napačno nameščenega ventilatorja ali njegovega padca (naprava ima veliko lastno težo).**

Stensko in strešno montažo izvedite samo na stenah/stropih z zadostno nosilnostjo in pritrditilnim materialom primernih mer. Pritrdilni material je treba pripraviti na lokaciji namestitve. Pri vgradnji se na območju pod mestom montaže ne sme zadrževati nihče.

**Nevarnost eksplozije zaradi nepravilne nastavitve.**

Vrtljivi ventilatorji so bili nastavljeni v tovarni proizvajalca. Naprave se zato ne sme vgraditi v razstavljenem stanju. Ta omejitve ne vključuječasne odstranitve pokrovčka okrova s priključki med namestitvijo naprave.

**13 Prevažanje, skladiščenje****NEVARNOST**

**Nevarnost zaradi padca naprave pri prevažanju z nedovoljenimi sredstvi za prevažanje.**

Osebe **ne smejo hoditi pod dvignjenim tovorom.**

**Upoštevajte težo in težišče (središčno)** Upoštevajte dovoljeno največjo obremenitev naprav za dviganje in prevoz. Za celotno težo → glejte tipsko ploščico na naslovni strani.

Pri prevažanju **ne obremenjujte občutljivih sestavnih delov**, kot na primer lopatic ventilatorja ali okrova s priključki. Sredstvo za prevažanje namestite pravilno.

**PREVIDNO**

**Nevarnost zaradi ureznin z ostrimi ploščami ohišja.**

Pri vgraditvi uporabljajte osebno zaščitno opremo (rokavice proti urezninam).

- Napravo pošiljajte samo v izvorni embalaži.
- DZD .. Ex e/t z 2 stabilnima transportnima ušesoma za prevažanje z žerjavom.
- Napravo shranjujte na suhem mestu (od -25 do +55 °C).

**14 Tehnični podatki**

→ Tipska ploščica na naslovni strani ali na napravi.

Zaščitni razred motorja	IP 64
Prečrpavana prostornina, glede na tip	od 440 do 10.500 m <sup>3</sup> /h
Raven zvočne moči	56 do 97 dB(A)
Vrednost treslajev (ISO 14694)	BV-3
Teža	→ Tipska ploščica

**15 Okoliški/delovni pogoji**

- Dovoljena okoliška temperatura in temperatura prečrpavanega sredstva: -20 °C < Ta < +40 °C. Za posebne izvedbe → tipska ploščica.
- Razdelitev najvišjih temperatur površin v razrede za plinska ozračja. Razred temperature T... → Tipska ploščica.

Razred temperature	T1	T2	T3	T4
Najvišja temperatura površine [°C]	450	300	200	135

Za uporabo v prašnih ozračjih je treba upoštevati temperaturo površine, ki je navedena na tipski ploščici v oznaki

**16 Namestitev**

Pri namestitvi upoštevajte veljavne predpise o nameščanju, → še posebej direktivo EU 1999/92/ES ter standarda EN 60079-14 in VDE 0100 (v Nemčiji).

**Napotki za montažo****POZOR: Poškodbe naprave**

**Naprave, ki imajo že nameščene napajalne kable do okrova s priključki, se lahko poškodujejo, če pride do vlečenja priključnih kablov ali se napravo dviguje za kable.** Ne vlecite priključnih kablov oziroma naprave ne dvigujte za kable.

**Stenski ventilatorji DZQ .. Ex e/t in DZS .. Ex e/t**

- Za fiksno namestitev na steno ali strop z zadostno nosilnostjo.
- Položaj vgraditve je poljuben.
- Možno preklapljanje za prezračevanje ali odzračevanje.
- Napravo montirajte samo na ravno stensko oz. stropno površino, da preprečite napenjanje stenske plošče ali stenskega obroča.

**Cevni ventilatorji DZR .. Ex e/t**

- Za fiksno namestitev v cevovodih s spiralnimi cevmi, ki ustrezajo tipu naprave (nazivna širina); Montaža na steno, strop ali nosilec z zadostno nosilnostjo.
- Položaj vgraditve je poljuben.
- Možno preklapljanje za prezračevanje ali odzračevanje.
- Za preprečevanje prenašanja treslajev na cevovod se priporoča montažo elastičnih povezovalnih nastavkov EL-Ex in ELAEx, pritrditelna noga FU in blažilnike treslajev GP družbe MAICO.

**Stropni ventilatorji DZD .. Ex e/t**

- Dovoljena mesta uporabe so strehe (ploščata, poševna, valovita ali trapezna streha), stropne ali nosilce z zadostno nosilnostjo.
- Predpisana je pokončna vgradna lega. Smer izpihovanja je vodoravno.
- Možno preklapljanje za prezračevanje ali odzračevanje.
- Pri namestitvi na streho na primeren strešni podstavek ali podlogo, npr. s strešnim podstavkom MAICO SO.., SDS.. ali SOWT...
- Pri priključitvi na cevovode je treba na spiralne cevi priključiti elastične povezovalne opornike, noge in blažilnike treslajev. S tem se preprečuje prenašanje treslajev na cevovodni sistem.

**Pregledi pred namestitvijo**

1. Izvedite naslednje preglede: D = podrobni pregled, N = kontrolni pregled, S = vizualni pregled

<b>Načrt pregledov</b>	<b>D</b>	<b>N</b>	<b>S</b>
I Naprava ustreza zahtevam za EPL/cono na mestu vgradnje.	•	•	•
II Skupina naprave je pravilna.	•	•	
III Temperaturni razred naprave je pravilen.	•	•	
IV Razred zaščite (razred IP) naprave ustreza stopnji zaščite / skupini / prevodnosti.	•	•	•
V Oznake tokokroga naprave so prisotne in pravilne.	•	•	•
VI Ohišje in povezave so zadovoljivi.	•	•	•
VII Pred vgradnjo preverite pravilno delovanje ležajev motorja.	•	•	•

**Namestitev naprave**

1. Preverite, ali je prišlo med prevozom do poškodb naprave.
2. Na mestu namestitve izvedite predor. Poskrbite, da bo podporna površina ravna.

3. Na mestu montaže položite dovoljen električni omrežni kabel. Uporabite priključni kabel, ki je primeren za tip naprave.



#### PREVIDNO



#### Nevarnost zaradi ureznin z ostrimi ploščami ohišja.

Pri vgraditvi uporabljajte osebno zaščitno opremo (rokavice proti urezninam).

4. DZR.. Ex e/t: Ustrezno pritrdilno nogo (tipi FU) pritrdite na ohišje ventilatorja s priloženimi, samoreznimi pločevinastimi vijaki. Položaj vgraditve je poljuben. Pazite, da sbo okrov s priključnimi sponkami prosto dostopen na mestu namestitve.
5. DZQ/DZS/DZR/DZD .. Ex e/t: Ventilator prepeljite na mesto namestitve. Upoštevajte varnostne napotke in podatke od 12. do 15. poglavja. DZD .. Ex e/t, če je mogoča namestitve na mestu postavite na strehi z žerjavom.
6. DZD .. Ex e/t: Med ventilatorjem in streho/podstavkom za streho uporabite ustrezen material za izolacijo, zvočno izolacijo in namestitve.



#### NEVARNOST

#### Ventilator lahko pri delovanju ustvarja tresljaje. Če se pritrdilni elementi zrahljajo, obstaja smrtna nevarnost v primeru, da ventilator zaradi lastne teže odpade.

Stensko in stropno montažo izvedite samo na stenah/stropih z zadostno nosilnostjo in pritrdilnim materialom primernih mer.

#### POZOR

**Pušcanje pri nezadostni zatesnitvi.** Ventilator dobro privijte na vseh prirobnicnih luknjah.

7. Vgradite ventilator in prirobnice luknje [X] (4...16 kos, glede na tip) dobro privijte na steno/streho/strop/strešni podstavek. Na mestu vgraditve morate poskrbeti za pritrdilni material zadostnih dimenzij. Pazite na smer vrtenja in prečrpavanja → puščica smeri zraka na nalepki naprave.
8. DZR.. Ex e/t z vnaprej nameščeno pritrdilno nogo montirajte na steno, strop ali nosilec. Na mestu vgraditve morate poskrbeti za pritrdilni material zadostnih dimenzij.
9. DZR/DZD .. Ex e/t: Priključite cevovode. Spiralne cevi privijte na vse prirobnice luknje ventilatorja z elastičnimi manšetami ali povezovalnimi elementi (MAICO tipi EL-Ex / ELA-Ex). Pazite na tesnjenje.
10. Preverite zračno režo med lopaticami ventilatorja in ohišjem.  
DZQ ..DZS ...: Zračno režo med lopaticami ventilatorja in ohišjem preverite s priloženo merilno napravo → sl. A1, preglednica.



#### NEVARNOST

**Nevarnost eksplozije pri uporabi brez zaščitne naprave v primeru tujih predmetov, ki padejo v prezračevalni kanal ali jih tja vsrka → Smrtna nevarnost zaradi nastajanja isker.** Lopatice ventilatorja z dovoljeno zaščitno rešetko zavarujte pred dotikanjem, padci not in vsesavanjem tujih predmetov v zračni kanal.

11. Pri prostem vhodu ali izhodu naprave za zrak morate montirati dovoljeno zaščitno rešetko, npr. zaščitno rešetko MAICO SG...
12. Poskrbite za zadosten dotok svežega zraka.
13. Namestite ustrezen izolacijski, zvočno izolacijski in inštalacijski material.

## 17 Priključitev na elektriko → sl. E



#### NEVARNOST

#### Nevarnost električnega udara

- Pred dostopom do priključnih sponk je treba odklopiti vse napajalne tokokroge.
- Zavarujte jih pred ponovnim vklopom in preverite, ali je vzpostavljeno breznapetostno stanje.
- Izvedite ozemljitev in ZEMLJO povežite s kratkostičnimi aktivnimi deli.
- Sosednje dele pod napetostjo prekrijte ali ločite.
- Na vidno mesto namestite opozorilno ploščico.

#### Zagotovite, da ni prisotnega eksplozivnega ozračja in/ali plasti prahu.

#### Uporaba je dovoljena samo:

- pri fiksno nameščeni električni instalaciji;
- samo za Ex prostore in obremenitvijo dovoljenih priključnih kablov;
- z omrežno ločino napravo, ki ima najmanj 3-milimetrsko stikalno odprtino na pol;
- s skupnim plaščnim vodom za napetost motorja in priključek PTC termistorja.
- z dovoljeno napetostjo in frekvenco → tipska ploščica;
- s priloženim okrovom za Ex zaščito;
- s priključkom zaščitnega kabla na strani omrežja v okrovu za priključke. Za ozemljitev cevne sistema je na zunanji strani ventilatorja priključek;
- pri uporabi v primernem razponu zračne moči;
- pri dovoljeni delovni točki. Na tipski ploščici navedena tok in moč sta izmerjena pri prostem sesanju in prostem izteku. Ti vrednosti se lahko zvišata ali znižata glede na delovno točko.



Odločilnega pomena za toplotno zavarovanje je sprožilni sistem s PTC termistorjem. **Reguliranje vrtljajev** izvajate samo s transformatorjem, ki ustreza tipu, npr. s transformatorjem MAICO TR... *Izjema:* DZ... 35/2 B Ex e/t – regulacija vrtljajev ni možna.



DZD .. Ex e/t: Popravilno stikalo namestite neposredno na mestu montaže na strop.

#### Električna priključitev ventilatorja

1. Odklopite napajalne tokokroge in na vidno mesto namestite opozorilno tablico pred ponovnim vklopom.
2. Odprite okrov s priključki, vanj uvedite kable in jih privijte s kabelsko uvodnico. Upoštevajte pritezne momente (v Nm). Preverite trdnost in jih po potrebi dodatno privijte.

Pokrovček okrova s priključnimi sponkami M4 nerjavno jeklo – vijaki z lečasto glavo	1,4 Nm
Sponke s plaščem	4,0 Nm
Kabelska uvodnica M20 x 1,5: Priključni navoji	2,3 Nm
Krovna matica	1,5 Nm
Območje sponk	7 ... 13 mm
Kabelska uvodnica M25 x 1,5: Priključni navoji	3,0 Nm
Krovna matica	2,0 Nm
Območje sponk	10 ... 17 mm
s kompletom reducirnih tesnil	7 ... 12 mm
Zaporni čep M25 x 1,5:	1,5 Nm

3. Električno ožičenje ventilatorja → diagram vezja. Proste, nepotrebne konce žil morate izolirati.

#### Ozemljitev ventilatorja in cevne sistema

1. Na omrežni strani je treba zaščitni vodnik priključiti v okrov s priključnimi sponkami in Ex zaščito.
2. Zaščitni vodnik cevne sistema priključite na sponko zunaj na ventilatorju.

#### Smer vrtenja in prečrpavanja

1. Preverite smer vrtenja in prečrpavanja → puščica na ohišju ventilatorja. Največja moč prečrpavanja pri navedeni smeri prečrpavanja v skladu s sl. D. Pri **spremembi smeri vrtenja** se moč prečrpavanja zmanjša za pribl. 35 %.

Tipi	Smer prečrpavanja	Smer vrtenja ③
DZQ, DZS DZR	① sesanje čez motor	desno
DZD	② izpihovanje čez motor	levo

③ Smer vrtenja motorja v smeri opazovanja lopatic ventilatorja

2. Za **zamenjavo smeri vrtenja** zamenjajte zunanja vodnika L2 in L3. Pri zamenjavi smeri vrtenja na novo preverite varnost in delovanje naprave. Pazite, ker se pri tem:
  - zmanjša moč prečrpavanja,
  - morda ne more več ugotoviti zaščite pred vse-savanjem tujih delov,
  - morda ne odsesava več eksplozivnega ozračja in,
  - ventilator je namenjen za neprekinjeno termično delovanje (vrsta delovanja S1), tj. ni namenjen pogosti menjavi smeri vrtenja. Pri pogosti menjavi smeri vrtenja se lahko motor ventilatorja segreje do nedovoljenih temperatur.

#### Sprožilni sistem s PTC termistorjem, stikalo za vklop/izklop

1. Namestite sprožilni sistem s PTC termistorjem in ga povežite s kabli v skladu z diagramom vezja (→ diagram vezja, sl. E, sponke 4, 5 in 6). *Priporočilo:* MAICO MVS 6 lahko namestite izključno izven eksplozijsko ogroženih prostorov.
2. Namestite stikalo za vklop in izklop, ki ga je treba pripraviti na lokaciji vgradnje.

#### Pregled električne priključitve

1. Izvedite naslednje preglede: D = podrobni pregled, N = kontrolni pregled, S = vizualni pregled

Načrt pregledov	D	N	S
I Preglejte vijake, kabelske in vodniške uvodnice (neposredno in posredno), ali so slepi priključki pravega tipa, popolni in ali tesnijo.	•	•	•
II Tipi kablov in vodnikov so namenu primerni.	•		
III Na kabljih in vodnikih ni vidnih poškodb.	•	•	•
IV Električni priključki so trdni.	•		
V Neuporabljene priključne sponke so trdno prвите.	•		
VI Izolacijski upor (IR) tuljav motorja je zadovoljiv.	•		
VII Ozemljitvene povezave, vključno z vsemi dodatnimi priključki za izenačenje potencialov, so pravilni (npr. priključki so trdno vzpostavljeni, prečni prerezi vodnikov so zadostni).	•	•	•
VIII Impedanca okvarne zanke (sistem TN) ali upor ozemljitve (sistem IT) je zadovoljiv.	•		
IX Samodejne električne zaščitne naprave so pravilno nastavljene (samodejno ponastavljanje ni mogoče).	•		
X Upoštevajte posebne delovne pogoje (sprožilni sistem s PTC termistorjem v skladu z direktivo 2014/34/ES).	•		

Načrt pregledov	D	N	S
XI Vsi kabli in vodniki, ki niso v uporabi, so pravilno priključeni.	•		
XII Inštalacija, ki je pod izmenično napetostjo, ustreza dokumentaciji.	•	•	
XIII Električna izolacija čista/suha.	•		

2. Namestite pokrovček okrova s priključki in Ex zaščito. Pazite, da v okrovu s priključnimi sponkami ne bo delcev umazanije in se bo tesnilo pokrovčka okrova s priključnimi sponkami povsod dobro prilegalo na okrov s priključnimi sponkami. Upoštevajte zatezne momente 1,4 Nm. Preglejte, ali okrov s priključnimi sponkami dobro tesni.

## 18 Zagon

### Pregledi pred zagonom

1. Izvedite naslednje preglede: D = podrobni pregled, N = kontrolni pregled, S = vizualni pregled

Načrt pregledov	D	N	S
I Na napravi ni poškodb ali nedovoljenih sprememb.	•	•	•
II Stanje tesnjenja okrova s priključnimi sponkami je zadovoljivo. Pazite na tesnjenje priključkov.	•		
III V ohišju ni znakov vdiranja vode ali praha v skladu z oceno razreda IP.	•		
IV Oklopljeni sestavni deli niso poškodovani	•		
V Lopatice ventilatorja so dovolj oddaljene od ohišja (zračna reža); glejte 16. poglavje.	•		
VI Pretok zraka ni oviran. V zračni poti ni nobenih tujih predmetov.	•	•	•
VII Jaški, kabli, cevi in/ali vodniki so zadovoljivo zatesnjeni.	•	•	•
VIII Sistem vodov (»conduits«) in prehodi v mešani sistem niso poškodovani.	•		
IX Naprava je dovolj zaščiten pred razjedanjem, vremenskimi vplivi, tresljaji in drugimi dejavniki motenj.	•	•	•
X Ni prekomernega nabiranja prahu ali umazanije.	•	•	•

### Pregledi pravilnega načina delovanja

1. Napravo vklopite in izvedite naslednje preglede, ki so v skladu z načrtom pregledov:

Načrt pregledov	D	N	S
I Smer vrtenja oz. smer prečrpavanja			•
II Zagotovite, da je poraba toka pravilna. Nazivni tok (→ tipska ploščica) se lahko viša ali niža zaradi lokalnih pogojev (cevna proga, nadmorska višina, temperature). Možna je prekoračitev toka $I_{max}$ pri nazivni napetosti zaradi staranja ali padca napetosti na sponkah (npr. transformator).	•		
III Toplotno varnost se zagotavlja s sistemom sprožilnega sistema s PTC termistorjem.	•		

## 19 Čiščenje, servisiranje

V skladu z direktivo 1999/92/ES je treba delovno mesto in delovno sredstvo vzdrževati ob primerem upoštevanju varnosti.

Upoštevajte in izvedite točke, ki so navedene v standardu EN 60079-17.

Intervale mora določiti lastnik v skladu s standardom EN 60079-17 in jih lahko podaljša, če je koncept servisiranja zadovoljiv – pogostost je odvisna od okoliških pogojev in pričakovanih vplivov. V prašnem in jedkem ozračju je treba skrajšati intervale servisiranja.

### ⚠ NEVARNOST

#### Nevarnost električnega udara

- Pred dostopom do priključnih sponk je treba odklopiti vse napajalne tokokroge.
  - Zavarujte jih pred ponovnim vklopom in preverite, ali je vzpostavljeno breznapetostno stanje.
  - Izvedite ozemljitev in ZEMLJO povežite s kratkostičnimi aktivnimi deli.
  - Sosednje dele pod napetostjo prekrijte ali ločite.
  - Na vidno mesto namestite opozorilno ploščico.
- Zagotovite, da ni prisotnega eksplozivnega ozračja in/ali plasti prahu.**

### ⚠ PREVIDNO

#### Vroče površine motorja lahko ob stiku z njimi povzročijo opekline kože.

Ne dotikajte se vročih površin motorja. Pred čiščenjem in servisnimi deli počakajte, da se motor ohladi.

### ⚠ PREVIDNO

**Nevarnost poškodb pri manjkajoči zaščiti pred posegi/dotiki (zaščitna rešetka) na prostem vходу/izhodu za zrak.** Uporaba je dovoljena samo z obojestransko zaščito pred posegi.

### POZOR: Poškodbe naprave

**Naprave, ki imajo že nameščene napajalne kable do okrova s priključki, se lahko poškodujejo, če pride do vlečenja priključnih kablov ali se napravo dviguje za kable.** Ne vlečite priključnih kablov oziroma naprave ne dvigujte za kable.

### Čiščenje, ki ga izvaja usposobljena oseba (→ poglavje 3)

Ventilator čistite **redno**, v izmerjenih časovnih intervalih, v vlažno krpo, še posebej, če je bilo skladiščenje daljše. Ventilator čistite v **krajših časovnih intervalih**, če se pričakuje, da se na lopaticah in drugih sestavnih delih ventilatorja nabira prah.

### Servisiranje, ki ga izvaja usposobljena oseba (→ poglavje 3)

Ventilator je treba redno pregledovati in vzdrževati. Še posebej je treba zagotoviti:

- neoviran pretok v zračnem kanalu;
- učinkovitost zaščitne rešetke;
- vzdrževanje dovoljenih temperatur;
- mirno delovanje ležaja. Življenjska doba ležaja je 40.000 ur, kar je odvisno od uporabe;
- dobro nameščenost vodnikov v okrovu s priključnimi sponkami;
- Zaščito pred možnimi poškodbami okrova s priključnimi sponkami, kableske vijačne povezave, zaporne čepe in vodnike;
- dobro polaganje vodnikov.

Pri rednih vizualnih pregledih (servisni interval) izvedite celoten pregled v skladu z načrti pregledovanja v 16., 17. in 18. poglavju.

Pri tem preizkusite delovanje varnostnih sestavnih delov, zračno režo, porabo toka, hrupu ležaja, poškodbe in nesorazmeren hrup (npr. zaradi neuravnoteženosti lopatic ventilatorja). Odstranite umazanijo in tuje delce.

## Popravila

Pri obrabi komponent naprave lahko date ventilator popraviti oz. servisirati samo certificiranemu servisnemu obratu.

## 20 Odpravljanje motenj

→ 11. poglavje, Obnašanje v primeru motnje.

## 21 Demontaža, okolju prijazna odstranitev

### ⚠ NEVARNOST

#### Nevarnost električnega udara

- Pred dostopom do priključnih sponk je treba odklopiti vse napajalne tokokroge.
  - Zavarujte jih pred ponovnim vklopom in preverite, ali je vzpostavljeno breznapetostno stanje.
  - Izvedite ozemljitev in ZEMLJO povežite s kratkostičnimi aktivnimi deli.
  - Sosednje dele pod napetostjo prekrijte ali ločite.
  - Na vidno mesto namestite opozorilno ploščico.
- Zagotovite, da ni prisotnega eksplozivnega ozračja in/ali plasti prahu.**

- Demontažo lahko izvedejo samo električarji z električarji s strokovno izobrazbo na področju eksplozijske zaščite in ustreznim pooblastilom (glejte tudi poglavje 3).
- Odpadne naprave po odrabi odvrzite na okolju prijazen način in skladno z lokalnimi predpisi.

### Impresum:

© Maico Elektroapparate-Fabrik GmbH. Prevod nemških izvirnih navodil za namestitvev in uporabo. Pridržane pravice do tiskarskih napak, zmot in tehničnih sprememb. Znamke, blagovne znamke in registrirane blagovne znamke, ki se uporabljajo v tem dokumentu, se nanašajo na izdelke v njihovi lasti ali njihove izdelke.

## Návod na montáž a obsluhu Vysoko výkonné axiálne ventilátory pre prostredie s nebezpečenstvom výbuchu

### Axiálne ventilátory pre prostredie s nebezpečenstvom výbuchu

Gratulujeme k vášmu novému ventilátoru od spoločnosti MAICO. Ventilátor je vyrobený podľa smernice ATEX 2014/34/EÚ a je vhodný pre použitie v prostredí s nebezpečenstvom výbuchu.

**Pred montážou a prvým použitím ventilátora si pozorne prečítajte tento návod a postupujte podľa pokynov.**

Uvedené výstražné upozornenia poukazujú na nebezpečné situácie, ktoré budú/by mohli mať za následok smrteľný alebo vážny úraz (NEBEZPEČENSTVO / VÝSTRAHA), alebo menší/drobný úraz (POZOR), ak by ste sa im nevyhli. **UPOZORNENIE** označuje možnosť poškodenia výrobu alebo jeho okolia. Návod dobre uschovajte pre neskoršie použitie. **Titulná strana obsahuje duplikát typového štítku ventilátora.**

### 1 Obrázky



Titulná strana s QR kódom na priame vyvolanie internetového odkazu prostredníctvom aplikácie pre inteligentné telefóny.

#### Obr. A, B a C

DZQ .. Ex e/t Nástenný ventilátor, štvorcová stenová doska

DZS .. Ex e/t Nástenný ventilátor s nástennou kruhovou základňou

DZS .. Ex e/t Strešný ventilátor

DZR .. Ex e/t Potrubný ventilátor

SG Ochranná mriežka

X Otvor v príruce (4...16 kusov, v závislosti od typu)

**Obr. A1:** Kontrola veľkosti vzduchovej medzery šablónou

**Obr. D:** Smer prúdenia / smer otáčania → kap. 16

**Obr. E:** Schéma zapojenia

### 2 Rozsah dodávky

Ventilátor, pripojovací kábel, skrinka svorkovnice s ochranou proti výbuchu s káblou priechodkou, šablóna (pre DZQ ../DZS ..), tento návod na montáž a obsluhu. Sériové číslo ventilátora → typový štítok titulnej na strane alebo na ventilátore. EÚ prehlásenie o zhode na konci tohto návodu.

### 3 Kvalifikácia personálu vykonávajúceho inštaláciu, čistenie a údržbu

Montáž, uvedenie do prevádzky, čistenie a údržbu smú vykonávať len oprávnení elektrikári, ktorí sú vyškolení v odbore ochrany proti výbuchu (pozri aj smernicu 1999/92/ES príloha II 2.8). Sú to kvalifikované osoby podľa hore uvedenej smernice, ktoré tiež disponujú vzdelaním ako elektrikár. Je potrebné zohľadňovať ďalšie ustanovenia iných národných zákonov.

### 4 Požívanie výrobku v súlade s jeho určením

Ventilátor slúži na odvod alebo prívod vzduchu z/do komerčných priestorov s prostredím s nebezpečenstvom výbuchu podľa smernice 1999/92/ES, odsek 2, (4), (5) (výrobné prevádzky, nebytové priestory, garáže atď.).

Ventilátor spĺňa bezpečnostné požiadavky smernice 2014/34/EÚ na zariadenia a ochranné systémy určené na použitie v potenciálne výbušnej atmosfére. Prístroj je zaradený do skupiny II, kategórie 2G pre plynné atmosféry, resp. kategórie 2D pre prašné

atmosféry, spĺňa nevybušné prevedenie „e“/“c“ oder „t“/“c“ a je vhodný na použitie v prostredíach s nebezpečenstvom výbuchu v zóne 1 a 2, resp. 21 a 22. Vhodnosť je potrebné vyhľadať na typovom štítku. Pri použití na voľnom priestranstve je nutné ventilátor chrániť pred poveternostnými vplyvmi.

### 5 Požívanie výrobku v rozpore s jeho určením

**Ventilátor sa nesmie v žiadnom prípade používať v nasledujúcich situáciách. Existuje nebezpečenstvo ohrozenia života. Prečítajte si všetky bezpečnostné pokyny.**



#### NEBEZPEČENSTVO VÝBUCHU

**Nebezpečenstvo výbuchu v dôsledku vznietenia výbušných látok nepoužitím alebo použitím neschváleného systému ochrany motora.** Ventilátor prevádzkujte len s dodatočným systémom ochrany motora podľa smernice 2014/34/EÚ (→ kap. 6).

**Nebezpečenstvo výbuchu pri súbežnej prevádzke viac ventilátorov s jediným systémom ochrany motora. V prípade poruchy nie je vždy zaručené bezpečné vypnutie.** V žiadnom prípade súbežne neprevádzkujte viac ventilátorov s jedným systémom ochrany motora.

**Nebezpečenstvo výbuchu v dôsledku iskrenia trením obežného kolesa o kryt v prípade úzkej vzduchovej medzery.** Po celom obvode zaistíte dostatočne veľkú vzduchovú medzeru medzi obežným kolesom a krytom.

**Nebezpečenstvo výbuchu pri odsávaní výbušných kvapalných častíc (napr. farba), ktoré môžu priľnúť na ventilátore.** Ventilátor v žiadnom prípade nepoužívajte na odsávanie výbušných kvapalných častíc.

**Nebezpečenstvo výbuchu pri prevádzke s abrazívnymi médiami.** Je potrebné vyhýbať sa abrazívnym médiami.

**Nebezpečenstvo výbuchu pri prevádzke nad rámec špecifikácií okolitých a prevádzkových podmienok, najmä v prípade prehriatia pri prevádzke mimo dovoleného rozsahu prevádzkových teplôt.** Ventilátor prevádzkujte len v rámci špecifikácií dovolení okolitých a prevádzkových podmienok a dovoleného rozsahu prevádzkových teplôt.

**Nebezpečenstvo výbuchu pri prevádzke bezochranného krytu, ak do vzduchového kanála spadnú alebo budú nasané cudzie telesá → Nebezpečenstvo ohrozenia života v dôsledku iskrenia.** Nechránený vstup/výstup vzduchu bezpodmienečne opatrite ochranným krytom podľa normy EN 60529, napr. ochrannou mriežkou SG... od spoločnosti MAICO. (druh krytia IP 20). Je predpísaná obojstranná ochrana na zamedzenie dosahu do nebezpečných priestorov (ochranná mriežka podľa normy EN 13857).

**Nebezpečenstvo výbuchu, ak pri nedostatočnom prúdení prírodného vzduchu nebude možné odsávať výbušnú atmosféru. K tomu môže dôjsť napríklad v prípade príliš utesnených miestností alebo zanesených priestorových filtrov.** Zabezpečte dostatočné prúdenie prírodného vzduchu. Ventilátor prevádzkujte v povolenom rozsahu prietoku vzduchu.

**Nebezpečenstvo výbuchu pri prevádzke s frekvenčnými meničmi na reguláciu otáčok.** Ložiskové prúdy môžu predstavovať priamy zdroj zapálenia. Prevádzka s frekvenčným meničom nie je povolená.

**Nebezpečenstvo výbuchu v dôsledku nepovolennej prestavby ventilátora, nesprávnej montáže alebo poškodených súčastí. Nebezpečenstvo v dôsledku montáže/prestavby nekvalifikovanými osobami.** Prevádzkové povolenie zaniká v prípade prestavby ventilátora, nesprávnej montáže alebo prevádzky s poškodenými súčastami. Schválenie zaniká v prípade vykonávania montáže nekvalifikovanými osobami.

**Nebezpečenstvo výbuchu pri prevádzke s vrstvami prachu na motore.** Aby sa zabránilo prehriatiu motora, sú potrebné pravidelné prehliadky a čistenie.



#### POZOR

**Nebezpečenstvo poranenia v prípade chýbajúcej ochrany na zamedzenie dosahu do nebezpečných priestorov/ochrany proti nebezpečnému dotyku (ochranná mriežka) na nechránenom vstupe/výstupe vzduchu najmä v prípadoch, ak je ventilátor v dôsledku montáže prístupný osobám.**

Prevádzka je povolená len s oboustrannou ochranou na zamedzenie dosahu do nebezpečných priestorov. Miesta s možnosťou prístupu k rotujúcim častiam (obehové koleso) je nutné zaistiť ochrannou na zamedzenie dosahu do nebezpečných priestorov podľa normy EN ISO 13857, napr. ochrannou mriežkou SG... od spoločnosti MAICO. (spĺňa požiadavky na druh krytia IP20 podľa normy EN 60529).

### 6 Nutnosť použitia systému ochrany motora

Schválené sú systémy ochrany motora, ktoré spĺňajú tieto podmienky, inak zaniká platnosť prehlásenia o zhode:

- Typová skúška podľa smernice 2014/34/EÚ.
- Označenie podľa smernice minimálne II (2) G pre použitie v plynných atmosférach, resp. II (2) D pre použitie v prašných atmosférach.

Systém ochrany motora musí byť navrhnutý na PTC termistor podľa normy DIN 44082, ktorý je vložený do vinutia (→ pozri typový štítok).

**Vypnutie je predpísané:**

- za dobu tA, ktorá je uvedená na typovom štítku.
- v prípade príliš vysokej teploty termistorov, tzn., vnútri vinutia statora pripojeného motora.
- po skrate obvodu termistora.
- po prerušení vodiče v obvode termistora.
- po výpadku napájacieho napätia všetkých troch fáz.

AK SÚ VŠETKY PRÍČINY PORUCHY ODSTRÁNENÉ, Pripojený motor sa nesmie samočinne uviesť do činnosti. Opätovné zapnutie musí byť umožnené len ručne (blokované zariadenie pri opätovnom zapínaní). Na zabezpečenie optimálnej ochrany odporúčame použiť systém ochrany motora MAICO MVS 6 s typovou skúškou podľa smernice 2014/34/EÚ - dodržiavajte, prosím, pokyny v návode na obsluhu systému ochrany motora MVEx 6.

### 7 Povinnosti zriaďovateľa a prevádzkovateľa

Ventilátor je možné prevádzkovať len v rozsahu povolených teplôt dopravovaného média od -20 do +40 °C a jeho prevádzka je povolená len po úplnej montáži.

Ventilátor sa musí pravidelne kontrolovať a udržiavať kvalifikovanou osobou, ktorá je opísaná v kapitole 3 tohto návodu, → kapitola 19.

**Intervaly čistenia a údržby je povinný stanoviť prevádzkovateľ v súlade s normou EN 60079-17 - ich periodicita závisí na okolitých podmienkach a očakávaných negatívnych vplyvoch okolitého prostredia. V prípade výskytu prachu a korózneho prostredia intervaly údržby skráťte.**

Pri montáži a ďalšie prevádzky **dodržujte** ďalšie bezpečnostné predpisy, napr. podľa

- smernice ES 1999/92/ES, ATEX 137: v Nemecku vykonávaná na základe nariadenia o prevádzkovej bezpečnosti.
- EN 60079-14: Návrh, výber a zriaďovanie elektrických inštalácií.
- miestnych predpisov o bezpečnosti a ochrane zdravia pri práci.

## 8 Bezpečnostné pokyny pre používateľa

### ⚠ NEBEZPEČENSTVO

**Nebezpečenstvo výbuchu v dôsledku iskrenia v prípade vloženia cudzích telies do ventilátora.** Do ventilátora nevkladajte žiadne predmety.

### ⚠ POZOR

**Nebezpečenstvo poranenia obežným kolesom a saním. Vlasy, odev, šperky atď. môžu byť vtiahnuté do ventilátora, ak sa budete zdržiavať v jeho tesnej blízkosti.** Počas prevádzky bezpečne dodržujte dostatočný odstup, aby k tomu nedošlo.

### ⚠ POZOR

**Nebezpečenstvo pre osoby (tiež deti) s obmedzenými fyzickými, zmyslovými alebo duševnými schopnosťami alebo nedostatočnými znalosťami.** Používanie a čistenie ventilátora nie je dovolené deťom alebo osobám s obmedzenými schopnosťami.

### ⚠ POZOR

**Horúci povrch motora môže spôsobiť popálenie kože, ak sa ho dotknete.** Nedotýkajte sa horúceho povrchu motora. Vždy počkajte, kým motor vychladne.

## 9 Zapnutie/vypnutie ventilátora

Ventilátor je možné zapínať a vypínať vypínačom, ktorý je súčasťou voliteľného príslušenstva. Pre reguláciu prietoku vzduchu môže byť ventilátor pripojený k 5-stupňovému transformátoru, ktorý je súčasťou voliteľného príslušenstva (napr. MAICO TR..) (s výnimkou DZ. 35/2 B Ex e/t).

Ventilátor je navrhnutý pre trvalú prevádzku (S1). Časté zapínanie/vypínanie môže spôsobiť nadmerné zahrievanie a mali by ste sa mu vyhnúť.

## 10 Reverzná prevádzka

Štandardné prevedenia majú možnosť prepínania medzi príivodom alebo odvodom vzduchu. V reverznej prevádzky (opačný smer prúdenia) sa objemový prietok zníži asi o 35 %.

### UPOZORNENIE

Ventilátor je tepelne navrhnutý na trvalú prevádzku. Pri častej zmene smeru otáčania, alebo zapínaní a vypínaní, sa motor môže nadmerne zahriať.

## 11 Zásady správania sa pri vzniku poruchy

Skontrolujte, či sa vypol systém ochrany motora. V prípade výskytu prevádzkovej poruchy odpojte všetky póly ventilátora zo siete. Pred opätovným zapnutím poverte kvalifikované osoby určením a odstránením príčiny poruchy (→ kapitola 3). To platí najmä pre situácie po vypnutí systému ochrany motora.

## Montáž ventilátora

### 12 Bezpečnostné pokyny

Ventilátor v žiadnom prípade nepoužívajte „v rozpore s jeho určením“ → kapitola 5.

**!** Inštaláciu smie realizovať iba osoba opísaná v kapitole 3.

### ⚠ NEBEZPEČENSTVO

#### ⚠ Nebezpečenstvo úrazu elektrickým prúdom.

Pri vykonávaní akejkoľvek práce na ventilátore rozpojte elektrické obvody napájania, zaistíte ich proti opätovnému zapnutiu a skontrolujte, že nie sú pod napätím. Výstražný štítok umiestnite na viditeľnom mieste. Zaistíte, aby nebolo prítomné výbušné prostredie.

#### ⚠ Nebezpečenstvo výbuchu. Pri nesprávnom zavedení káblov do skrinky svorkovnice nie je zabezpečené krytie.

Zaistíte krytie riadnym zavedením káblov do skrinky svorkovnice.

#### ⚠ Nebezpečenstvo výbuchu pri prevádzke ventilátora po neúplnej montáži a s riadne nezabezpečeným vstupom/výstupom vzduchu.

Prevádzka ventilátora je povolená len po úplnej montáži a s namontovanými ochrannými krytmi (EN 60529) vzduchového kanála. Ventilátor a potrubia zabezpečte proti nasatiu cudzích častí.

#### ⚠ Nebezpečenstvo výbuchu/nebezpečenstvo poranenia v dôsledku nesprávnej montáže alebo pádu ventilátora (ventilátor má veľkú vlastnú hmotnosť).

Nástennú a stropnú montáž vykonávajte len na steny/stropy s dostatočnou únosnosťou s pomocou upevňovacieho materiálu s dostatočnou pevnosťou. Vhodný upevňovací materiál je dodávkou stavby. Zabezpečte, aby sa počas inštalácie v priestore pod miestom montáže nezdržiavali osoby.

#### ⚠ Nebezpečenstvo výbuchu v dôsledku nesprávneho nastavenia.

Rotujúce časti ventilátora boli nastavené vo výrobnom závode. Ventilátor preto nerozoberajte. Z tohto obmedzenia je vylúčené dočasné odstránenie krytu skrinky svorkovnice počas inštalácie ventilátora.

## 13 Preprava, skladovanie

### ⚠ NEBEZPEČENSTVO

#### Nebezpečenstvo v dôsledku pádu ventilátora pri jeho preprave nedovolenými prepravnými prostriedkami.

Osoby nesmú vstupovať do priestoru pod zaveseným bremenom.

#### Dbajte na hmotnosť a polohu ťažiska

(**uprostred**). Zohľadnite najvyššie možné zaťaženie zdvíhacích a prepravných prostriedkov. Celková hmotnosť → typový štítok na titulnej strane.

Počas prepravy nenamáhajte citlivé súčasti, ako napr. obežné koleso alebo skrinku svorkovnice. Prepravné prostriedky riadne pripevnite.

### ⚠ POZOR

#### Nebezpečenstvo rezného poranenia o plechy krytu s ostrými hranami.

Pri inštalácii používajte osobné ochranné prostriedky (rukavice odolné proti porezaniu).

- Ventilátor posielajte len v pôvodnom balení.
- DZD .. Ex e/t s 2 stabilnými prepravnými okami na prepravu žeriavom.
- Ventilátor skladujte v suchu (od -25 do + 55 °C).

## 14 Technické údaje

→ Typový štítok na titulnej strane alebo na ventilátore.

Druha krytia motora	IP 64
Objemový prietok, podľa typu	440 až 10 500 m <sup>3</sup> /h
Hladina akustického výkonu	56 až 97 dB(A)
Úrovne vibrácií (ISO 14694)	BV-3
Hmotnosť	→ Typový štítok

## 15 Okolité/prevádzkové podmienky

- Povolená okolitá teplota a teplota dopravovaného média: -20 °C < Ta < +40 °C. Zvláštne prevedenia → typový štítok.
- Rozdelenie maximálnej povrchovej teploty v triedach pre plynné atmosféry. Teplotná trieda T... → Typový štítok.

Teplotná trieda	T1	T2	T3	T4
Maximálna povrchová teplota [°C]	450	300	200	135

Na použitie v prašných atmosférach je potrebné zohľadniť povrchovú teplotu uvedenú v označení na typovom štítoku.

## 16 Montáž

Pri montáži dodržiavajte platné inštalčné predpisy → najmä smernicu EÚ 1999/92/ES, EN 60079-14 a VDE 0100 (v Nemecku).

### Montážne pokyny

#### UPOZORNENIE: Poškodenie ventilátora

**Ventilátory s predinštalovaným príivodným vedením do skrinky svorkovnice možno poškodiť, ak budete ťahať za príivodný kábel, alebo ventilátor budete za kábel zdvíhať.** Neťahajte za príivodné káble, ani nedvíhajte ventilátor za vedenie.

#### Nástenné ventilátory DZQ .. Ex e/t a DZS .. Ex e/t

- Pre pevnú inštaláciu do steny alebo stropu s dostatočnou nosnosťou.
- Ľubovoľná montážna poloha.
- Možno prepínať na príivod alebo odvod (reverzácia).
- Ventilátor namontujte len na rovnú plochu steny alebo stropu, aby ste zabránili deformácii štvorcovej stenovej dosky alebo nástennej kruhovej základne upnutím.

#### Potrubné ventilátory DZR .. Ex e/t

- Pre trvalú inštaláciu do potrubia so spiro potrubím, ktoré je vhodné pre daný typ ventilátora (menovitá svetlosť). Montáž na stenu, strop alebo konzolu s dostatočnou nosnosťou.
- Ľubovoľná montážna poloha.
- Možno prepínať na príivod alebo odvod (reverzácia).
- Za účelom zamedzenia prenosu chvenia do potrubného systému odporúčame montáž elastických spojovacích hrdiel EL-Ex a ELAEx, upevňovacie pátky FU a tmičov chvenia GP od spoločnosti MAICO.

#### Strešné ventilátory DZD .. Ex e/t

- Povolené miesta použitia sú strechy (ploché, šikmé, vlnité alebo trapézové strechy), stropy alebo konzoly s dostatočnou únosnosťou.
- Predpísaná je vodorovná montážna poloha. Horizontálny smer výtlaku.
- Možno prepínať na príivod alebo odvod (reverzácia).
- Pri použití zabezpečenia strechy možno namontovať na strešný sokel alebo základňu, napr.

strešný sokel SO.., SDS.. alebo SOWT.. od spoločnosti MAICO.

- Pri pripájaní na potrubie je predpísané použitie spiro potrubie s elastickými spojovacími hrdlami, pätkami a tlmími chvenia. Zabráňujú prenosu chvenia na potrubný systém.

#### Kontrola pred montážou

1. Vykonajte nasledujúce kontroly: D = dôkladná kontrola, N = zbežná kontrola, V = vizuálna kontrola

Plán kontrol	D	N	S
I Ventilátor vyhovuje požiadavkám na úroveň ochrany/zónu v mieste inštalácie.	•	•	•
II Správna skupina zariadení.	•	•	
III Správna teplotná trieda zariadení.	•	•	
IV Stupeň krytia (stupeň IP) zariadenia zodpovedajú úrovni ochrany/skupine/vodivosti.	•	•	•
V Správne a existujúce označenie elektrického obvodu.	•	•	•
VI Kryt a konektory v uspokojivom stave.	•	•	•
VII Pred zabudovaním skontrolujte riadnu funkciu uloženia motora.	•	•	•

#### Montáž ventilátora

1. Skontrolujte prípadné poškodenia ventilátora, ktoré vznikli počas prepravy.
2. V mieste montáže vytvorte otvor. Zaisťte rovnú styčnú plochu.
3. Vykonajte pevné polozenie schváleného sieťového prívodu k miestu montáže. Použite vhodný prívodný kábel pre daný typ ventilátora.

#### POZOR



#### Nebezpečenstvo rezného poranenia o plechy krytu s ostrými hranami.

Pri inštalácii používajte osobné ochranné prostriedky (rukavice odolné proti porezaniu).

4. DZR.. Ex e/t: Ku krytu ventilátora priskrutkujte vhodnú upevňovaciu pätku (typ FU) s pomocou priložených samorezných skrutiek do plechu. Ľubovoľná montážna poloha. Zaisťte, aby skrinka svorkovnice bola v mieste montáže voľne prístupná.
5. DZQ/DZS/DZR/DZD .. Ex e/t: Ventilátor prepravte na miesto montáže. Dodržiavajte bezpečnostné pokyny a údaje v kapitolách 12 až 15. DZD .. Ex e/t pokiaľ je to možné, osadte v mieste montáže na strechu pomocou žeriavu.
6. DZD .. Ex e/t: Medzi ventilátor a strechu/strešný sokel použite vhodný izolačný, zvukovo izolačný a inštalačný materiál.

#### NEBEZPEČENSTVO

**Ventilátor môže počas prevádzky vibrovať.** Ak by došlo k uvoľneniu upevnenia, hrozí nebezpečenstvo ohrozenia života, ak by ventilátor z dôvodu svojej vlastnej hmotnosti spadol.

Nástennú a stropnú montáž vykonávajte len na steny/stropy s dostatočnou únosnosťou a s pomocou upevňovacieho materiálu s dostatočnou pevnosťou.

#### UPOZORNENIE

**Nebezpečenstvo únikov pri nedostatočnom utesnení.** Ventilátor riadne priskrutkujte k všetkým otvorom na prírubu.

7. Ventilátor nainštalujte a všetky otvory v prírubu [X] (4 ... 16 kusov podľa typu) riadne priskrutkujte do steny/strechy/strešného sokla. Stavba je povinná dodať upevňovací materiál s dostatočnou pevnosťou. Dodržiavajte smer otáčania a smer prúdenia → šípky prúdenia vzduchu na nálepke ventilátora.

8. DZR.. Ex e/t s predmontovanou upevňovacou pätkou namontujte na stenu, strop alebo konzolu. Stavba je povinná dodať upevňovací materiál s dostatočnou pevnosťou.
9. DZR/DZD .. Ex e/t: Pripojte potrubie. Spiro potrubie s elastickými manžetami alebo spojovacími hrdlami (typy EL-Ex / ELA-Ex od spoločnosti MAICO) riadne priskrutkujte k všetkým otvorom na prírubu. Dbajte na utesnenie.
10. Skontrolujte vzduchovú medzeru medzi obežným kolesom a krytom. DZQ .. /DZS ...: Po montáži skontrolujte priloženou šablónou vzduchovú medzeru medzi obežným kolesom a krytom → obr. A1, tabuľka.

#### NEBEZPEČENSTVO

**Nebezpečenstvo výbuchu pri prevádzke bez ochranného krytu, ak do vzduchového kanála spadnú alebo budú nasaté cudzie telesá → Nebezpečenstvo ohrozenia života v dôsledku iskrenia.** Schválenou ochrannou mriežkou zaisťte obežné koleso proti dotyku, spadnutiu a nasatiu cudzích telies do vzduchového kanála.

11. V prípade nechráneného vstupu alebo výstupu vzduchu namontujte pred ventilátor schválenú ochrannú mriežku, napr. ochrannú mriežku SG... od spoločnosti MAICO.
12. Zaisťte dostatočné prúdenie prívodného vzduchu.
13. Použite vhodný izolačný, zvukovo izolačný a inštalačný materiál.

#### 17 Pripojenie k elektrickej sieti → obr. E

#### NEBEZPEČENSTVO

**Nebezpečenstvo zásahu elektrickým prúdom**

- Pred sprístupnením pripojovacích svoriek odpojte elektrické obvody napájania.
- Zaisťte ich proti opätovnému zapnutiu, overte stav bez napätia.
- Uzemnite ich a ZEM prepojte so skratovanými aktívnymi časťami.
- Susedné časti pod napätím zakryte alebo ohradte.
- Výstražný štítok umiestnite na viditeľnom mieste. **Zabezpečte, aby neboli prítomné výbušné prostredie a/alebo vrstvy prachu.**

#### Prevádzka je povolená len:

- v prípade pevného uloženia elektroinštalácie.
- s prívodným káblom, ktorý je schválený pre danú výbušnú zónu a namáhanie.
- so sieťovým odpojovačom s minimálnou vzdialenosťou rozpojených kontaktov 3 mm na každom póle.
- so spoločným plášťovým vedením pre napätie motora a pripojenie termistora s kladným teplotným súčiniteľom.
- s povoleným napätím a kmitočtom → typový štítok.
- s priloženou skrinkou svorkovnice v nevybušnom prevedení.
- s pripojením ochranného vodiča, vnútri skrinky svorkovnice zo strany siete. Na vonkajšej strane ventilátora sa nachádza svorka pre uzemnenie potrubného systému.
- pri prevádzke v povolenom rozsahu prietoku vzduchu.
- v povolenom pracovnom bode. Prúd a výkon, ktorý je uvedený na výrobnom štítku, bol meraný pri voľnom nasávaní a voľnom vyfukovaní. V závislosti na pracovnom bode sa môže zvýšiť alebo znížiť.



Pre zaistenie tepelnej ochrany je smerodajný systém ochrany motora. **Reguláciu otáčok** vykonávajte len s transformátorom, ktorý je vhodný pre daný typ, napr. TR... od spoločnosti MAICO. *Výnimka:* DZ.. 35/2 B Ex e/t bez možnosti regulácie otáčok.



DZD .. Ex e/t: Servisný spínač namontujte priamo na mieste montáže na streche.

#### Elektrické pripojenie ventilátora

1. Odpojte elektrické obvody napájania, na viditeľnom mieste umiestnite štítok proti opätovnému zapnutiu.
2. Otvorte skrinku svorkovnice, do skrinky svorkovnice prestrčte vedenie a zaisťte ho káblovou priechodkou. Dbajte na uťahovacie momenty (v Nm). Skontrolujte riadne dotiahnutie a v prípade potreby dotiahnite.

Kryt skrinky svorkovnice – Nerezové skrutky s valcovou hlavou M4	1,4 Nm
Plášťové svorky	4,0 Nm
Káblová priechodka M20 x 1,5:	
Spojovací závit	2,3 Nm
Klobúčiková matica	1,5 Nm
Rozsah zovretia	7 ... 13 mm
Káblová priechodka M25 x 1,5:	
Spojovací závit	3,0 Nm
Klobúčiková matica	2,0 Nm
Rozsah zovretia	10 ... 17 mm
so súpravou redukčného tesnenia	7 ... 12 mm
Uzatváracia zátku M25 x 1,5	1,5 Nm

3. Vykonajte elektrické pripojenie ventilátora → schéma zapojenia. Voľné nepoužívané konce vodičov zaizolujte.

#### Uzemnenie ventilátora a potrubného systému

1. Ochranný vodič zo strany siete pripojte do skrinky svorkovnice v nevybušnom prevedení.
2. Ochranný vodič potrubného systému pripojte k svorku na vonkajšej strane ventilátora.

#### Smer otáčania a prúdenia

1. Skontrolujte smer otáčania a prúdenia → šípky na kryte ventilátora. Maximálny dopravný výkon pri danom smere prúdenia podľa obr. D. Pri reverzácii je dopravný výkon znížený približne o 35 %.

Typ	Smer prúdenia	Smer otáčania
DZQ, DZS	① sanie cez motor	③ vpravo
DZR	② výtlak cez motor	vlevo

③ Smer otáčania motora pri pohľade na obežné koleso

2. Za účelom **reverzácie** zameňte fázy L2 a L3. Pri reverzácii skontrolujte bezpečnosť a funkčnosť zariadenia. Pamätajte na to, že:
  - sa tým zníži dopravný výkon,
  - možno nebude zaisťovaná ochrana proti nasatiu cudzích telies,
  - možno nebude dochádzať k odsávaniu výbušnej atmosféry a
  - ventilátor je tepelne navrhnutý na trvalú prevádzku (prevádzkový režim S1), tzn., nie na časté zmeny smeru otáčania. Pri častej zmene smeru otáčania sa motor môže nadmerne zahriať.

#### Systém ochrany motora, vypínač

1. Nainštalujte systém ochrany motora a odpojte ho podľa schémy zapojenia (→ schéma zapojenia, obr.E, svorky 4, 5 a 6). *Odporúčanie:* Motorový istič MAICO MVS6 nainštalujte výhradne mimo prostredia s nebezpečenstvom výbuchu.
2. Namontujte vypínač, ktorý je dodávkou stavby.



## Kontrola elektrického pripojenia

1. Vykonajte nasledujúce kontroly: D = dôkladná kontrola, N = zbežná kontrola, V = vizuálna kontrola

Plán kontrol	D	N	S
I Kompletnosť a utesnenie skrutiek, prívodov káblov a vedenia (priame i nepriame), záslepiek správneho typu.	•	•	•
II Typ káblov a vedenia zodpovedá účelu použitia.	•		
III Káble a vedenia bez viditeľného poškodenia.	•	•	•
IV Riadne utiahnuté elektrické pripojenia.	•		
V Riadne utiahnuté pripojovacie svorky.	•		
VI Uspokojivý izolačný odpor (IR) vinutia motora.	•		
VII Riadne vykonanie pripojenia zeme, vrátane akéhokoľvek ďalšieho dodatočného pospojovania (napr. riadne utiahnuté pripojenie, dostatočný prierez vodičov).	•	•	•
VIII Uspokojivá impedancia poruchovej slučky (systém TN) alebo uzemňovacieho odporu (systém IT).	•		
IX Správne nastavenie automatických elektrických ochranných zariadení (možnosť automatického obnovenia pôvodného stavu).	•		
X Dodržanie špeciálnych prevádzkových podmienok (systém ochrany motora podľa smernice 2014/34/ES).	•		
XI Riadne pripojenie všetkých nepoužívaných káblov a vedenia.	•		
XII Inštalácia s meniteľným napätím v súlade s dokumentáciou.	•	•	
XIII Čistá/suchá elektrická izolácia.	•		

2. Namontujte kryt skrinky svorkovnice v nevýbušnom prevedení. Dbajte nato, aby sa v skrinke svorkovnice nenachádzali nečistoty a tesnenie krytu skrinky svorkovnice lícovalo po obvode sa skrinkou svorkovnice. Dbajte na utahovací moment 1,4 Nm. Skontrolujte tesnosť skrinky svorkovnice.

## 18 Uvedenie do prevádzky

### Kontrola pred uvedením do prevádzky

1. Vykonajte nasledujúce kontroly: D = dôkladná kontrola, N = zbežná kontrola, V = vizuálna kontrola

Plán kontrol	D	N	S
I Ventilátor bez poškodenia alebo nepovolených úprav.	•	•	•
II Uspokojivý stav skrinky svorkovnice. Dbajte na utesnenie pripojenia.	•		
III Žiadna známka prieniku vody alebo pachov do krytu v súlade s návrhom krytia IP.	•		
IV Nepoškodené zapuzdrené súčasti	•		
V Dostatočná vzdialenosť obežného koleša od krytu (vzduchová medzera), pozri kapitola 16.	•		
VI Neobmedzené prúdenie vzduchu. Žiadne cudzie telesá v dráhe prúdenia vzduchu.	•	•	•
VII Uspokojivé utesnenie šacht, káblov, potrubí a/alebo „inštalčných rúrok“.	•	•	•
VIII Poškodený systém inštalčných rúrok a prechod do zmiešaného systému.	•		

Plán kontrol	D	N	S
IX Dostatočná ochrana ventilátora proti korózii, poveternostným vplyvom, vibráciám a iným negatívnym vplyvom.	•	•	•
X Žiadna nadmerná akumulácia prachu alebo nečistôt.	•	•	•

### Kontrola riadneho spôsobu fungovania.

1. Ventilátor zapnite a vykonajte nasledujúcu kontrolu podľa plánu kontrol:

Plán kontrol	D	N	S
I Smer otáčania alebo smer prúdenia			•
II Zaisťte správny prúdový odber. Menovitý prúd (→ typový štítok) sa môže zvýšiť alebo znížiť z dôvodu miestnych pomerov (dĺžka potrubia, nadmorská výška, teplota). Možné prekročenie hodnoty $I_{max}$ pri menovitom napätí v dôsledku starnutia, alebo poklesu svorkového napätia (napr. transformátor).	•		
III Tepelnú bezpečnosť zabezpečuje systém ochrany motora.	•		

## 19 Čistenie, údržba

Podľa smernice 1999/92/ES sa musia pracovisko a prevádzkové prostriedky udržiavať s náležitým zohľadnením bezpečnosti.

Body uvedené v norme EN 60079-17 sa musia zohľadniť a vykonať.

Intervaly musí stanoviť prevádzkovateľ v súlade s normou EN 60079-17 a môžu byť predĺžené na základe dostatočnej koncepcie údržby – ich periodicitu závisí od okolitých podmienok a očakávaných negatívnych vplyvov okolitého prostredia. V prípade výskytu prachu a korózneho prostredia sa musia intervaly údržby skrátiť.

### ⚠ NEBEZPEČENSTVO

#### Nebezpečenstvo zásahu elektrickým prúdom

- Pred sprístupnením pripojovacích svoriek odpojte elektrické obvody napájania.
  - Zaisťte ich proti opätovnému zapnutiu, overte stav bez napätia.
  - Uzemnite ich a ZEM prepojte so skratovanými aktívnymi časťami.
  - Susedné časti pod napätím zakryte alebo ohradte.
  - Výstražný štítok umiestnite na viditeľnom mieste.
- Zabezpečte, aby neboli prítomné výbušné prostredie a/alebo vrstvy prachu.**

### ⚠ POZOR

#### Horúci povrch motora môže spôsobiť popálenie kože, ak sa ho dotknete.

Nedotýkajte sa horúceho povrchu motora. Pred vykonávaním čistenia a údržby počkajte, kým motor vychladne.

### ⚠ POZOR

**Nebezpečenstvo poranenia v prípade chýbajúcej ochrany na zamedzenie dosahu do nebezpečných priestorov/ochrany proti nebezpečnému dotyku (ochranná mriežka) na nechránenom vstupe/výstupe vzduchu.** Prevádzka je povolená len s obojstrannou ochranou na zamedzenie dosahu do nebezpečných priestorov.

## UPOZORNENIE: Poškodenie ventilátora

**Ventilátory s predinštalovaným prívodným vedením do skrinky svorkovnice možno poškodiť, ak budete ťahať za prívodný kábel, alebo ventilátor budete za kábel zdvíhať.** Neťahajte za prívodné káble, ani nedvíhajte ventilátor za vedenie.

### Čistenie spôsobilou osobou (→ kapitola 3)

Ventilátor **pravidelne** čistite vlhkou handričkou v primeraných intervaloch, a to najmä po dlhšej dobe nečinnosti.

Ventilátor čistite v **kratších intervaloch**, pokiaľ sa dá očakávať, že na obežnom kolese a iných súčasťach ventilátora sa budú usadzovať vrstvy prachu.

### Údržba spôsobilou osobou (→ kapitola 3)

Vykonávajú pravidelnú kontrolu a údržbu ventilátora. Najmä zaisťte:

- neobmedzené prúdenie vnútri vzduchového kanála.
- efektivitu ochrannej mriežky.
- dodržanie povoleniek teplôt.
- pokojný chod ložísk. Životnosť ložísk 40000 hodín, v závislosti od použitia.
- riadne dotiahnutie vedenia vo vnútri skrinky svorkovnice.
- kontrolu možného poškodenia skrinky svorkovnice, káblových priechodiek, uzatváracích zátok a vedení.
- pevné uloženie vedenia.

V rámci pravidelných bezpečnostných kontrol (interval údržby) vykonajte komplexnú kontrolu v súlade s plánom kontrol z kapitoly 16, 17 a 18.

Skontrolujte prítomnosť funkčnosti bezpečnostných prvkov, vzduchovú medzeru, prúdový odber, hluk ložísk, poškodenie a nadmerné vibrácie (napríklad nevyváženosť obežného koleša). Odstráňte nečistoty a cudzie častice.

### Opravy

V prípade opotrebenia súčastí ventilátora nechajte ventilátor opraviť, resp. dať do poriadku iba v certifikovanej opravárenskej dielni.

## 20 Odstraňovanie porúch

→ Kapitola 11, Zásady správania sa pri vzniku poruchy.

## 21 Demontáž a ekologická likvidácia

### ⚠ NEBEZPEČENSTVO

#### Nebezpečenstvo zásahu elektrickým prúdom

- Pred sprístupnením pripojovacích svoriek odpojte elektrické obvody napájania.
  - Zaisťte ich proti opätovnému zapnutiu, overte stav bez napätia.
  - Uzemnite ich a ZEM prepojte so skratovanými aktívnymi časťami.
  - Susedné časti pod napätím zakryte alebo ohradte.
  - Výstražný štítok umiestnite na viditeľnom mieste.
- Zabezpečte, aby neboli prítomné výbušné prostredie a/alebo vrstvy prachu.**

- Demontáž smú vykonávať len oprávnení elektrikári, ktorí sú vyškolení v odbore ochrany proti výbuchu (pozri aj kapitolu 3).
- Staré ventilátory po uplynutí ich životnosti ekologicky zlikvidujte v súlade s miestnymi predpismi.

**Tiráž:** © Maico Elektroapparate-Fabrik GmbH. Preklad originálneho nemeckého návodu na montáž a obsluhu. Tlačové chyby, omyly a technické zmeny vyhradené. Značky, obchodné značky a ochranné známky, ktoré sú uvedené v tomto dokumente, sa týkajú ich vlastníkov alebo výrobcov.







## SI EU izjava o skladnosti

ES izjava o skladnosti

**MAICO Elektroapparate-Fabrik GmbH**

Steinbeisstraße 20

78055 Villingen-Schwenningen, Nemčija

Š to izjavo potrjuje, da je v nadaljevanju navedeni izdelki načrtovani, izdelani in sproščeni v promet v skladu s predpisanimi zahtevami Direktive 2014/34/EU, ki veljajo v Evropski uniji, in da so bili izdelki zasnovani in izdelani v skladu s predpisanimi zahtevami Direktive 2014/34/EU, ki veljajo v Evropski uniji.

**Direktiva 2014/34/EU Naprave v potencialno eksplozivnih atmosferah**

Standardi: EN ISO 9001:2015  
EN ISO 90079-37:2016

**Tip št. (ATEX)** TUV-A BATEX102X (DZO / B Ex e, DZS / J B Ex e)

TUV-A BATEX103X (DZR / J B Ex e)

TUV-A BATEX104X (DZD / J B Ex e)

Identifikacijska številka: 0488

TUV Austria Service GmbH

Technische Abteilung

AT-230 Wien, Avstrija

AT-230 Wien, Avstrija

AT-230 Wien, Avstrija

AT-230 Wien, Avstrija

AT-230 Wien, Avstrija

AT-230 Wien, Avstrija

AT-230 Wien, Avstrija

AT-230 Wien, Avstrija

AT-230 Wien, Avstrija

AT-230 Wien, Avstrija

AT-230 Wien, Avstrija

AT-230 Wien, Avstrija

AT-230 Wien, Avstrija

AT-230 Wien, Avstrija

AT-230 Wien, Avstrija

AT-230 Wien, Avstrija

AT-230 Wien, Avstrija

AT-230 Wien, Avstrija

AT-230 Wien, Avstrija

AT-230 Wien, Avstrija

AT-230 Wien, Avstrija

AT-230 Wien, Avstrija

AT-230 Wien, Avstrija

AT-230 Wien, Avstrija

AT-230 Wien, Avstrija

AT-230 Wien, Avstrija

AT-230 Wien, Avstrija

AT-230 Wien, Avstrija

AT-230 Wien, Avstrija

AT-230 Wien, Avstrija

AT-230 Wien, Avstrija

AT-230 Wien, Avstrija

AT-230 Wien, Avstrija

AT-230 Wien, Avstrija

AT-230 Wien, Avstrija

AT-230 Wien, Avstrija

AT-230 Wien, Avstrija

AT-230 Wien, Avstrija

AT-230 Wien, Avstrija

AT-230 Wien, Avstrija

AT-230 Wien, Avstrija

AT-230 Wien, Avstrija

AT-230 Wien, Avstrija

AT-230 Wien, Avstrija

AT-230 Wien, Avstrija

AT-230 Wien, Avstrija

AT-230 Wien, Avstrija

AT-230 Wien, Avstrija

AT-230 Wien, Avstrija

AT-230 Wien, Avstrija

AT-230 Wien, Avstrija

AT-230 Wien, Avstrija

AT-230 Wien, Avstrija

AT-230 Wien, Avstrija

AT-230 Wien, Avstrija

AT-230 Wien, Avstrija

AT-230 Wien, Avstrija

AT-230 Wien, Avstrija

AT-230 Wien, Avstrija

AT-230 Wien, Avstrija

AT-230 Wien, Avstrija

AT-230 Wien, Avstrija

AT-230 Wien, Avstrija

AT-230 Wien, Avstrija

AT-230 Wien, Avstrija

AT-230 Wien, Avstrija

AT-230 Wien, Avstrija

AT-230 Wien, Avstrija

AT-230 Wien, Avstrija

AT-230 Wien, Avstrija

AT-230 Wien, Avstrija

AT-230 Wien, Avstrija

AT-230 Wien, Avstrija

AT-230 Wien, Avstrija

AT-230 Wien, Avstrija

AT-230 Wien, Avstrija

AT-230 Wien, Avstrija

AT-230 Wien, Avstrija

AT-230 Wien, Avstrija

AT-230 Wien, Avstrija

AT-230 Wien, Avstrija

AT-230 Wien, Avstrija

AT-230 Wien, Avstrija

AT-230 Wien, Avstrija

## SK EÚ prehlásenie o zhode

ES prehlásenie o zhode

**MAICO Elektroapparate-Fabrik GmbH**

Steinbeisstraße 20

78055 Villingen-Schwenningen, Nemčoko

Týmto vyhlasujeme, že nižšie uvedeny výrobok bol vyvinutý, vyrobený a uvedený na trh v súlade so smernicami 2014/34/EU, ktoré sa vzťahujú na zariadenia určené na použitie v prostredí s nebezpečným vzdušným prostredím, a že výrobok bol navrhnutý, vyrobený a uvedený na trh v súlade so smernicami 2014/34/EU, ktoré sa vzťahujú na zariadenia určené na použitie v prostredí s nebezpečným vzdušným prostredím.

**Smernica 2014/34/EU Zariadenia určené na použitie v prostredí s nebezpečným vzdušným prostredím**

Normy: EN ISO 9001:2015  
EN ISO 90079-37:2016

**Oviedenie EÚ o typovú skúšku (ATEX)** TUV-A BATEX102X (DZO / B Ex e, DZS / J B Ex e)

TUV-A BATEX103X (DZR / J B Ex e)

TUV-A BATEX104X (DZD / J B Ex e)

Identifikačné číslo: 0488

TUV Austria Service GmbH

Technische Abteilung

AT-230 Wien, Avstrija

AT-230 Wien, Avstrija

AT-230 Wien, Avstrija

AT-230 Wien, Avstrija

AT-230 Wien, Avstrija

AT-230 Wien, Avstrija

AT-230 Wien, Avstrija

AT-230 Wien, Avstrija

AT-230 Wien, Avstrija

AT-230 Wien, Avstrija

AT-230 Wien, Avstrija

AT-230 Wien, Avstrija

AT-230 Wien, Avstrija

AT-230 Wien, Avstrija

AT-230 Wien, Avstrija

AT-230 Wien, Avstrija

AT-230 Wien, Avstrija

AT-230 Wien, Avstrija

AT-230 Wien, Avstrija

AT-230 Wien, Avstrija

AT-230 Wien, Avstrija

AT-230 Wien, Avstrija

AT-230 Wien, Avstrija

AT-230 Wien, Avstrija

AT-230 Wien, Avstrija

AT-230 Wien, Avstrija

AT-230 Wien, Avstrija

AT-230 Wien, Avstrija

AT-230 Wien, Avstrija

AT-230 Wien, Avstrija

AT-230 Wien, Avstrija

AT-230 Wien, Avstrija

AT-230 Wien, Avstrija

AT-230 Wien, Avstrija

AT-230 Wien, Avstrija

AT-230 Wien, Avstrija

AT-230 Wien, Avstrija

AT-230 Wien, Avstrija

AT-230 Wien, Avstrija

AT-230 Wien, Avstrija

AT-230 Wien, Avstrija

AT-230 Wien, Avstrija

AT-230 Wien, Avstrija

AT-230 Wien, Avstrija

AT-230 Wien, Avstrija

AT-230 Wien, Avstrija

AT-230 Wien, Avstrija

AT-230 Wien, Avstrija

AT-230 Wien, Avstrija

AT-230 Wien, Avstrija

AT-230 Wien, Avstrija

AT-230 Wien, Avstrija

AT-230 Wien, Avstrija

AT-230 Wien, Avstrija

AT-230 Wien, Avstrija

AT-230 Wien, Avstrija

AT-230 Wien, Avstrija

AT-230 Wien, Avstrija

AT-230 Wien, Avstrija

AT-230 Wien, Avstrija

AT-230 Wien, Avstrija

AT-230 Wien, Avstrija

AT-230 Wien, Avstrija

AT-230 Wien, Avstrija

AT-230 Wien, Avstrija

AT-230 Wien, Avstrija

AT-230 Wien, Avstrija

AT-230 Wien, Avstrija

AT-230 Wien, Avstrija

AT-230 Wien, Avstrija

AT-230 Wien, Avstrija

AT-230 Wien, Avstrija

AT-230 Wien, Avstrija

AT-230 Wien, Avstrija

AT-230 Wien, Avstrija

AT-230 Wien, Avstrija

AT-230 Wien, Avstrija

AT-230 Wien, Avstrija

AT-230 Wien, Avstrija

AT-230 Wien, Avstrija

AT-230 Wien, Avstrija

AT-230 Wien, Avstrija

AT-230 Wien, Avstrija

AT-230 Wien, Avstrija

# FR BE CH LU Déclaration de conformité UE

**MAICO Elektroapparate-Fabrik GmbH**  
Steinheilstraße 20  
78055 Villingen-Schwenningen, Allemagne  
Adresse : 78055 Villingen-Schwenningen, Allemagne  
Nous déclarons par la présente que les produits ci-dessous ont été développés, fabriqués et  
vérifiés conformément aux exigences de la directive 2014/34/UE sur les équipements  
soufflés à pression destinés à être utilisés en atmosphères explosives. Les produits mentionnés  
ci-dessous correspondent à l'homologation des installations prescrites de l'Union.

**MAICO Elektroapparate-Fabrik GmbH**  
Steinheilstraße 20  
78055 Villingen-Schwenningen, Allemagne  
Adresse : 78055 Villingen-Schwenningen, Allemagne  
Nous déclarons par la présente que les produits ci-dessous ont été développés, fabriqués et  
vérifiés conformément aux exigences de la directive 2014/34/UE sur les équipements  
soufflés à pression destinés à être utilisés en atmosphères explosives. Les produits mentionnés  
ci-dessous correspondent à l'homologation des installations prescrites de l'Union.

**Directive 2014/34/UE Appareils destinés à être utilisés en atmosphères explosives**  
Normes : EN 60079-2:2015 EN ISO 80079-37:2019  
EN ISO 80079-34:2016 EN 60079-31:2016  
**Attestation de saumon UE**  
TUV-A ATEX0102X (DZD / J, B Ex e, DZS / J, B Ex e)  
TUV-A ATEX0103X (DZD / J, B Ex e)  
TUV-A ATEX0104X (DZD / J, B Ex e)  
Numéro de certification: 0408  
TUV Austria Service GmbH  
Deutschstraße 10  
AT-1250 Wien, Autriche

**Directive 2014/34/UE Appareils destinés à être utilisés en atmosphères explosives**  
Normes : EN 60079-2:2015 EN ISO 80079-37:2019  
EN ISO 80079-34:2016 EN 60079-31:2016  
**Attestation de saumon UE**  
TUV-A ATEX0102X (DZD / J, B Ex e, DZS / J, B Ex e)  
TUV-A ATEX0103X (DZD / J, B Ex e)  
TUV-A ATEX0104X (DZD / J, B Ex e)  
Numéro de certification: 0408  
TUV Austria Service GmbH  
Deutschstraße 10  
AT-1250 Wien, Autriche

**Directive 2014/30/UE Compatibilité électromagnétique**  
Normes : EN 60334-1:2010 EN ISO 15857:2009  
**Directive 2006/42/CE Directive Machines**  
Normes : EN ISO 12100:2010 EN 60204-1:2018  
Le dossier technique visé à l'annexe VII a été établi. Après montage selon le mode d'emploi original  
correspondant, le produit est conforme à toutes les exigences de sécurité et de santé prescrites de  
l'annexe I.  
**Produits :**  
DZQ / J, B Ex t DZD / J, B Ex t  
DZS / J, B Ex t DZD / J, B Ex t  
**Marquage ATEX :**  
Ⓜ I I D Ex e IB B T135 CT200°C Db IPrA X  
La présente déclaration est délivrée à la machine uniquement dans l'état où elle a été commercialisée. Les  
pièces montées ultérieurement par l'utilisateur final qui ne font pas expressément partie des accessoires  
ou des pièces de rechange ne sont pas couvertes par la présente déclaration. Toute modification ou  
réparation effectuée par l'utilisateur final peut entraîner la perte de la validité de la présente déclaration  
et rendre la machine incompatible avec les exigences de sécurité et de santé prescrites de la directive  
2014/34/UE. Toute modification ou réparation effectuée par l'utilisateur final peut également rendre la  
machine incompatible avec les exigences de sécurité et de santé prescrites de la directive 2006/42/CE.  
Les instructions de montage et de réparation sont fournies en français dans le dossier technique.  
Le respect des dispositions de la Directive 1999/92/CE, notamment l'annexe II, est garanti par un plan  
requisitant respect les dispositions de la Directive 1999/92/CE.  
Adresse des personnes nommées : voir adresse du fabricant.  
Villingen-Schwenningen, 29.11.2019  
p.p. Frank Schr  
Technischer Leiter  
Responsable de documentation

**Directive 2014/30/UE Compatibilité électromagnétique**  
Normes : EN 60334-1:2010 EN ISO 15857:2009  
**Directive 2006/42/CE Directive Machines**  
Normes : EN ISO 12100:2010 EN 60204-1:2018  
Le dossier technique visé à l'annexe VII a été établi. Après montage selon le mode d'emploi original  
correspondant, le produit est conforme à toutes les exigences de sécurité et de santé prescrites de  
l'annexe I.  
**Produits :**  
DZQ / J, B Ex t DZD / J, B Ex t  
DZS / J, B Ex t DZD / J, B Ex t  
**Marquage ATEX :**  
Ⓜ I I D Ex e IB B T135 CT200°C Db X  
La présente déclaration est délivrée à la machine uniquement dans l'état où elle a été commercialisée. Les  
pièces montées ultérieurement par l'utilisateur final qui ne font pas expressément partie des accessoires  
ou des pièces de rechange ne sont pas couvertes par la présente déclaration. Toute modification ou  
réparation effectuée par l'utilisateur final peut entraîner la perte de la validité de la présente déclaration  
et rendre la machine incompatible avec les exigences de sécurité et de santé prescrites de la directive  
2014/34/UE. Toute modification ou réparation effectuée par l'utilisateur final peut également rendre la  
machine incompatible avec les exigences de sécurité et de santé prescrites de la directive 2006/42/CE.  
Les instructions de montage et de réparation sont fournies en français dans le dossier technique.  
Le respect des dispositions de la Directive 1999/92/CE, notamment l'annexe II, est garanti par un plan  
requisitant respect les dispositions de la Directive 1999/92/CE.  
Adresse des personnes nommées : voir adresse du fabricant.  
Villingen-Schwenningen, 29.11.2019  
p.p. Frank Schr  
Technischer Leiter  
Responsable de documentation

**EU declaration of conformity**  
EC declaration of conformity  
**MAICO Elektroapparate-Fabrik GmbH**  
Steinheilstraße 20  
78055 Villingen-Schwenningen, Germany  
Address: 78055 Villingen-Schwenningen, Germany  
We hereby declare that the product listed below has been developed, produced and marketed in  
accordance with the requirements of the EU Directive 2014/34/UE on pressure-equipment intended  
for use in potentially explosive atmospheres. The product of this declaration described  
below corresponds to the EU relevant harmonisation legislation.  
**Directive 2014/34/UE Equipment for use in potentially explosive atmospheres**  
Standards: EN 60079-2:2015 EN ISO 80079-37:2019  
EN ISO 80079-34:2016 EN 60079-31:2016  
**EU type examination certificate no. (ATEX)**  
TUV-A ATEX0102X (DZD / J, B Ex e, DZS / J, B Ex e)  
TUV-A ATEX0103X (DZD / J, B Ex e)  
TUV-A ATEX0104X (DZD / J, B Ex e)  
Notified body: ID-number: 0408  
TUV Austria Service GmbH  
Deutschstraße 10  
AT-1250 Wien, Austria

**EU declaration of conformity**  
EC declaration of conformity  
**MAICO Elektroapparate-Fabrik GmbH**  
Steinheilstraße 20  
78055 Villingen-Schwenningen, Germany  
Address: 78055 Villingen-Schwenningen, Germany  
We hereby declare that the product listed below has been developed, produced and marketed in  
accordance with the requirements of the EU Directive 2014/34/UE on pressure-equipment intended  
for use in potentially explosive atmospheres. The product of this declaration described  
below corresponds to the EU relevant harmonisation legislation.  
**Directive 2014/34/UE Equipment for use in potentially explosive atmospheres**  
Standards: EN 60079-2:2015 EN ISO 80079-37:2019  
EN ISO 80079-34:2016 EN 60079-31:2016  
**EU type examination certificate no. (ATEX)**  
TUV-A ATEX0102X (DZD / J, B Ex e, DZS / J, B Ex e)  
TUV-A ATEX0103X (DZD / J, B Ex e)  
TUV-A ATEX0104X (DZD / J, B Ex e)  
Notified body: ID-number: 0408  
TUV Austria Service GmbH  
Deutschstraße 10  
AT-1250 Wien, Austria

**EU-Konformitätserklärung**  
EG-Konformitätserklärung  
**MAICO Elektroapparate-Fabrik GmbH**  
Steinheilstraße 20  
78055 Villingen-Schwenningen, Deutschland  
Adresse: 78055 Villingen-Schwenningen, Deutschland  
Hiermit erklären wir, dass das nachfolgend beschriebene Produkt in Übereinstimmung mit allen einschlägigen Bestimmungen der  
europäischen Rechtsvorschriften entwickelt, hergestellt und in Verkehr gebracht wurde. Das unter beschriebenen Gegenstand der  
Erklärung beschriebene Produkt entspricht den Anforderungen der Europäischen Richtlinie 2014/34/EU über Druckgerätschaften,  
die für den Einsatz in potenziell explosionsgefährdeten Bereichen bestimmt sind.  
**Richtlinie 2014/34/EU Geräte in explosionsgefährdeten Bereichen**  
Normen: EN ISO 80079-2:2015 EN ISO 80079-37:2019  
EN ISO 80079-34:2016 EN 60079-31:2016  
**EU-Baumusterprüfbescheinigung Nr. (ATEX)**  
TUV-A ATEX0102X (DZD / J, B Ex e, DZS / J, B Ex e)  
TUV-A ATEX0103X (DZD / J, B Ex e)  
TUV-A ATEX0104X (DZD / J, B Ex e)  
Notifizierende Stelle: Kennnummer: 0408  
TUV Austria Service GmbH  
Deutschstraße 10  
AT-1250 Wien, Austria

**EU-Konformitätserklärung**  
EG-Konformitätserklärung  
**MAICO Elektroapparate-Fabrik GmbH**  
Steinheilstraße 20  
78055 Villingen-Schwenningen, Deutschland  
Adresse: 78055 Villingen-Schwenningen, Deutschland  
Hiermit erklären wir, dass das nachfolgend beschriebene Produkt in Übereinstimmung mit allen einschlägigen Bestimmungen der  
europäischen Rechtsvorschriften entwickelt, hergestellt und in Verkehr gebracht wurde. Das unter beschriebenen Gegenstand der  
Erklärung beschriebene Produkt entspricht den Anforderungen der Europäischen Richtlinie 2014/34/EU über Druckgerätschaften,  
die für den Einsatz in potenziell explosionsgefährdeten Bereichen bestimmt sind.  
**Richtlinie 2014/34/EU Geräte in explosionsgefährdeten Bereichen**  
Normen: EN 60079-2:2015 EN ISO 80079-37:2019  
EN ISO 80079-34:2016 EN 60079-31:2016  
**EU type examination certificate no. (ATEX)**  
TUV-A ATEX0102X (DZD / J, B Ex e, DZS / J, B Ex e)  
TUV-A ATEX0103X (DZD / J, B Ex e)  
TUV-A ATEX0104X (DZD / J, B Ex e)  
Notified body: ID-number: 0408  
TUV Austria Service GmbH  
Deutschstraße 10  
AT-1250 Wien, Austria

**EU prohlášení o shodě**  
ES prohlášení o shodě  
**MAICO Elektroapparate-Fabrik GmbH**  
Steinheilstraße 20  
78055 Villingen-Schwenningen, Německo  
Adresa: 78055 Villingen-Schwenningen, Německo  
Tímto prohlášením se tímto uweřejněným výrobkem uvádíme, že výrobek byl vyvíjen, vyroben a uveden do oběhu v souladu se všemi  
základními požadavky směrnice 2014/34/EU o tlakových přístrojích určených pro použití v prostředí s nebezpečím  
výbuchů.  
**Směrnice 2014/34/EU Tlakové přístroje určené k použití v prostředí s nebezpečím výbuchů**  
Normy: EN 60079-2:2015 EN ISO 80079-37:2019  
EN ISO 80079-34:2016 EN 60079-31:2016  
**Č. certifikátu EU (ATEX)**  
TUV-A ATEX0102X (DZD / J, B Ex e, DZS / J, B Ex e)  
TUV-A ATEX0103X (DZD / J, B Ex e)  
TUV-A ATEX0104X (DZD / J, B Ex e)  
Oznámený subjekt: Identifikční číslo: 0408  
TUV Austria Service GmbH  
Deutschstraße 10  
AT-1250 Wien, Autriche

**EU prohlášení o shodě**  
ES prohlášení o shodě  
**MAICO Elektroapparate-Fabrik GmbH**  
Steinheilstraße 20  
78055 Villingen-Schwenningen, Německo  
Adresa: 78055 Villingen-Schwenningen, Německo  
Tímto prohlášením se tímto uweřejněným výrobkem uvádíme, že výrobek byl vyvíjen, vyroben a uveden do oběhu v souladu se všemi  
základními požadavky směrnice 2014/34/EU o tlakových přístrojích určených pro použití v prostředí s nebezpečím  
výbuchů.  
**Směrnice 2014/34/EU Tlakové přístroje určené k použití v prostředí s nebezpečím výbuchů**  
Normy: EN 60079-2:2015 EN ISO 80079-37:2019  
EN ISO 80079-34:2016 EN 60079-31:2016  
**Č. certifikátu EU (ATEX)**  
TUV-A ATEX0102X (DZD / J, B Ex e, DZS / J, B Ex e)  
TUV-A ATEX0103X (DZD / J, B Ex e)  
TUV-A ATEX0104X (DZD / J, B Ex e)  
Oznámený subjekt: Identifikční číslo: 0408  
TUV Austria Service GmbH  
Deutschstraße 10  
AT-1250 Wien, Autriche

**EU prohlášení o shodě**  
ES prohlášení o shodě  
**MAICO Elektroapparate-Fabrik GmbH**  
Steinheilstraße 20  
78055 Villingen-Schwenningen, Německo  
Adresa: 78055 Villingen-Schwenningen, Německo  
Tímto prohlášením se tímto uweřejněným výrobkem uvádíme, že výrobek byl vyvíjen, vyroben a uveden do oběhu v souladu se všemi  
základními požadavky směrnice 2014/34/EU o tlakových přístrojích určených pro použití v prostředí s nebezpečím  
výbuchů.  
**Směrnice 2014/34/EU Tlakové přístroje určené k použití v prostředí s nebezpečím výbuchů**  
Normy: EN 60079-2:2015 EN ISO 80079-37:2019  
EN ISO 80079-34:2016 EN 60079-31:2016  
**Č. certifikátu EU (ATEX)**  
TUV-A ATEX0102X (DZD / J, B Ex e, DZS / J, B Ex e)  
TUV-A ATEX0103X (DZD / J, B Ex e)  
TUV-A ATEX0104X (DZD / J, B Ex e)  
Oznámený subjekt: Identifikční číslo: 0408  
TUV Austria Service GmbH  
Deutschstraße 10  
AT-1250 Wien, Autriche

**EU prohlášení o shodě**  
ES prohlášení o shodě  
**MAICO Elektroapparate-Fabrik GmbH**  
Steinheilstraße 20  
78055 Villingen-Schwenningen, Německo  
Adresa: 78055 Villingen-Schwenningen, Německo  
Tímto prohlášením se tímto uweřejněným výrobkem uvádíme, že výrobek byl vyvíjen, vyroben a uveden do oběhu v souladu se všemi  
základními požadavky směrnice 2014/34/EU o tlakových přístrojích určených pro použití v prostředí s nebezpečím  
výbuchů.  
**Směrnice 2014/34/EU Tlakové přístroje určené k použití v prostředí s nebezpečím výbuchů**  
Normy: EN 60079-2:2015 EN ISO 80079-37:2019  
EN ISO 80079-34:2016 EN 60079-31:2016  
**Č. certifikátu EU (ATEX)**  
TUV-A ATEX0102X (DZD / J, B Ex e, DZS / J, B Ex e)  
TUV-A ATEX0103X (DZD / J, B Ex e)  
TUV-A ATEX0104X (DZD / J, B Ex e)  
Oznámený subjekt: Identifikční číslo: 0408  
TUV Austria Service GmbH  
Deutschstraße 10  
AT-1250 Wien, Autriche

**EU prohlášení o shodě**  
ES prohlášení o shodě  
**MAICO Elektroapparate-Fabrik GmbH**  
Steinheilstraße 20  
78055 Villingen-Schwenningen, Německo  
Adresa: 78055 Villingen-Schwenningen, Německo  
Tímto prohlášením se tímto uweřejněným výrobkem uvádíme, že výrobek byl vyvíjen, vyroben a uveden do oběhu v souladu se všemi  
základními požadavky směrnice 2014/34/EU o tlakových přístrojích určených pro použití v prostředí s nebezpečím  
výbuchů.  
**Směrnice 2014/34/EU Tlakové přístroje určené k použití v prostředí s nebezpečím výbuchů**  
Normy: EN 60079-2:2015 EN ISO 80079-37:2019  
EN ISO 80079-34:2016 EN 60079-31:2016  
**Č. certifikátu EU (ATEX)**  
TUV-A ATEX0102X (DZD / J, B Ex e, DZS / J, B Ex e)  
TUV-A ATEX0103X (DZD / J, B Ex e)  
TUV-A ATEX0104X (DZD / J, B Ex e)  
Oznámený subjekt: Identifikční číslo: 0408  
TUV Austria Service GmbH  
Deutschstraße 10  
AT-1250 Wien, Autriche

**EU prohlášení o shodě**  
ES prohlášení o shodě  
**MAICO Elektroapparate-Fabrik GmbH**  
Steinheilstraße 20  
78055 Villingen-Schwenningen, Německo  
Adresa: 78055 Villingen-Schwenningen, Německo  
Tímto prohlášením se tímto uweřejněným výrobkem uvádíme, že výrobek byl vyvíjen, vyroben a uveden do oběhu v souladu se všemi  
základními požadavky směrnice 2014/34/EU o tlakových přístrojích určených pro použití v prostředí s nebezpečím  
výbuchů.  
**Směrnice 2014/34/EU Tlakové přístroje určené k použití v prostředí s nebezpečím výbuchů**  
Normy: EN 60079-2:2015 EN ISO 80079-37:2019  
EN ISO 80079-34:2016 EN 60079-31:2016  
**Č. certifikátu EU (ATEX)**  
TUV-A ATEX0102X (DZD / J, B Ex e, DZS / J, B Ex e)  
TUV-A ATEX0103X (DZD / J, B Ex e)  
TUV-A ATEX0104X (DZD / J, B Ex e)  
Oznámený subjekt: Identifikční číslo: 0408  
TUV Austria Service GmbH  
Deutschstraße 10  
AT-1250 Wien, Autriche

**EU prohlášení o shodě**  
ES prohlášení o shodě  
**MAICO Elektroapparate-Fabrik GmbH**  
Steinheilstraße 20  
78055 Villingen-Schwenningen, Německo  
Adresa: 78055 Villingen-Schwenningen, Německo  
Tímto prohlášením se tímto uweřejněným výrobkem uvádíme, že výrobek byl vyvíjen, vyroben a uveden do oběhu v souladu se všemi  
základními požadavky směrnice 2014/34/EU o tlakových přístrojích určených pro použití v prostředí s nebezpečím  
výbuchů.  
**Směrnice 2014/34/EU Tlakové přístroje určené k použití v prostředí s nebezpečím výbuchů**  
Normy: EN 60079-2:2015 EN ISO 80079-37:2019  
EN ISO 80079-34:2016 EN 60079-31:2016  
**Č. certifikátu EU (ATEX)**  
TUV-A ATEX0102X (DZD / J, B Ex e, DZS / J, B Ex e)  
TUV-A ATEX0103X (DZD / J, B Ex e)  
TUV-A ATEX0104X (DZD / J, B Ex e)  
Oznámený subjekt: Identifikční číslo: 0408  
TUV Austria Service GmbH  
Deutschstraße 10  
AT-1250 Wien, Autriche

**EU prohlášení o shodě**  
ES prohlášení o shodě  
**MAICO Elektroapparate-Fabrik GmbH**  
Steinheilstraße 20  
78055 Villingen-Schwenningen, Německo  
Adresa: 78055 Villingen-Schwenningen, Německo  
Tímto prohlášením se tímto uweřejněným výrobkem uvádíme, že výrobek byl vyvíjen, vyroben a uveden do oběhu v souladu se všemi  
základními požadavky směrnice 2014/34/EU o tlakových přístrojích určených pro použití v prostředí s nebezpečím  
výbuchů.  
**Směrnice 2014/34/EU Tlakové přístroje určené k použití v prostředí s nebezpečím výbuchů**  
Normy: EN 60079-2:2015 EN ISO 80079-37:2019  
EN ISO 80079-34:2016 EN 60079-31:2016  
**Č. certifikátu EU (ATEX)**  
TUV-A ATEX0102X (DZD / J, B Ex e, DZS / J, B Ex e)  
TUV-A ATEX0103X (DZD / J, B Ex e)  
TUV-A ATEX0104X (DZD / J, B Ex e)  
Oznámený subjekt: Identifikční číslo: 0408  
TUV Austria Service GmbH  
Deutschstraße 10  
AT-1250 Wien, Autriche

**EU prohlášení o shodě**  
ES prohlášení o shodě  
**MAICO Elektroapparate-Fabrik GmbH**  
Steinheilstraße 20  
78055 Villingen-Schwenningen, Německo  
Adresa: 78055 Villingen-Schwenningen, Německo  
Tímto prohlášením se tímto uweřejněným výrobkem uvádíme, že výrobek byl vyvíjen, vyroben a uveden do oběhu v souladu se všemi  
základními požadavky směrnice 2014/34/EU o tlakových přístrojích určených pro použití v prostředí s nebezpečím  
výbuchů.  
**Směrnice 2014/34/EU Tlakové přístroje určené k použití v prostředí s nebezpečím výbuchů**  
Normy: EN 60079-2:2015 EN ISO 80079-37:2019  
EN ISO 80079-34:2016 EN 60079-31:2016  
**Č. certifikátu EU (ATEX)**  
TUV-A ATEX0102X (DZD / J, B Ex e, DZS / J, B Ex e)  
TUV-A ATEX0103X (DZD / J, B Ex e)  
TUV-A ATEX0104X (DZD / J, B Ex e)  
Oznámený subjekt: Identifikční číslo: 0408  
TUV Austria Service GmbH  
Deutschstraße 10  
AT-1250 Wien, Autriche

**EU prohlášení o shodě**  
ES prohlášení o shodě  
**MAICO Elektroapparate-Fabrik GmbH**  
Steinheilstraße 20  
78055 Villingen-Schwenningen, Německo  
Adresa: 78055 Villingen-Schwenningen, Německo  
Tímto prohlášením se tímto uweřejněným výrobkem uvádíme, že výrobek byl vyvíjen, vyroben a uveden do oběhu v souladu se všemi  
základními požadavky směrnice 2014/34/EU o tlakových přístrojích určených pro použití v prostředí s nebezpečím  
výbuchů.  
**Směrnice 2014/34/EU Tlakové přístroje určené k použití v prostředí s nebezpečím výbuchů**  
Normy: EN 60079-2:2015 EN ISO 80079-37:2019  
EN ISO 80079-34:2016 EN 60079-31:2016  
**Č. certifikátu EU (ATEX)**  
TUV-A ATEX0102X (DZD / J, B Ex e, DZS / J, B Ex e)  
TUV-A ATEX0103X (DZD / J, B Ex e)  
TUV-A ATEX0104X (DZD / J, B Ex e)  
Oznámený subjekt: Identifikční číslo: 0408  
TUV Austria Service GmbH  
Deutschstraße 10  
AT-1250 Wien, Autriche

**EU prohlášení o shodě**  
ES prohlášení o shodě  
**MAICO Elektroapparate-Fabrik GmbH**  
Steinheilstraße 20  
78055 Villingen-Schwenningen, Německo  
Adresa: 78055 Villingen-Schwenningen, Německo  
Tímto prohlášením se tímto uweřejněným výrobkem uvádíme, že výrobek byl vyvíjen, vyroben a uveden do oběhu v souladu se všemi  
základními požadavky směrnice 2014/34/EU o tlakových přístrojích určených pro použití v prostředí s nebezpečím  
výbuchů.  
**Směrnice 2014/34/EU Tlakové přístroje určené k použití v prostředí s nebezpečím výbuchů**  
Normy: EN 60079-2:2015 EN ISO 80079-37:2019  
EN ISO 80079-34:2016 EN 60079-31:2016  
**Č. certifikátu EU (ATEX)**  
TUV-A ATEX0102X (DZD / J, B Ex e, DZS / J, B Ex e)  
TUV-A ATEX0103X (DZD / J, B Ex e)  
TUV-A ATEX0104X (DZD / J, B Ex e)  
Oznámený subjekt: Identifikční číslo: 0408  
TUV Austria Service GmbH  
Deutschstraße 10  
AT-1250 Wien, Autriche

**EU prohlášení o shodě**  
ES prohlášení o shodě  
**MAICO Elektroapparate-Fabrik GmbH**  
Steinheilstraße 20  
78055 Villingen-Schwenningen, Německo  
Adresa: 78055 Villingen-Schwenningen, Německo  
Tímto prohlášením se tímto uweřejněným výrobkem uvádíme, že výrobek byl vyvíjen, vyroben a uveden do oběhu v souladu se všemi  
základními požadavky směrnice 2014/34/EU o tlakových přístrojích určených pro použití v prostředí s nebezpečím  
výbuchů.  
**Směrnice 2014/34/EU Tlakové přístroje určené k použití v prostředí s nebezpečím výbuchů**  
Normy: EN 60079-2:2015 EN ISO 80079-37:2019  
EN ISO 80079-34:2016 EN 60079-31:2016  
**Č. certifikátu EU (ATEX)**  
TUV-A ATEX0102X (DZD / J, B Ex e, DZS / J, B Ex e)  
TUV-A ATEX0103X (DZD / J, B Ex e)  
TUV-A ATEX0104X (DZD / J, B Ex e)  
Oznámený subjekt: Identifikční číslo: 0408  
TUV Austria Service GmbH  
Deutschstraße 10  
AT-1250 Wien, Autriche









## SI EU izjava o skladnosti

ES izjava o skladnosti

**MAICO Elektroapparate-Fabrik GmbH**

Steinbeisstraße 20

78055 Villingen-Schwenningen, Nemčija

S to izjavo potrjuje, da je v nadaljevanju navedeni izdelek načrtovan, izdelan in sprobljen v prometu v skladu z zahtevami Direktive 2014/34/EU, vključno s priloženimi predpisi, in da je bil izdelan v skladu z zahtevami zavezanca z namenom skladnosti, ki veljajo v Evropski uniji.

### Direktiva 2014/34/EU Naprave v potencialno eksplozivnih atmosferah

Standardi: EN ISO 60079-30:2018 EN ISO 60079-37:2018

Certifikat EU o pregledu tipa št. (ATEX) TÜVA - BATEX102X (DZD / B Ex e, DZS / B Ex e)  
TÜVA - BATEX103X (DZD / B Ex e)  
TÜVA - BATEX104X (DZD / B Ex e)

Priglasilni organ: TÜV Austria Service GmbH  
Währingergasse 10  
AT-1220 Wien, Avstrija

### Direktiva 2014/30/EU Elektromagnetna združljivost

Standardi: EN 60334-1:2010


### Direktiva 2006/42/EG direktiva o strojih

Standardi: EN ISO 12100:2010 EN ISO 13857:2008

Tehnični dokument v skladu z oddelkom VII so bili izdelani. Izdelek ustrezno vzdržujejo in ob uporabi v skladu s predpisanimi navodili za uporabo, vsem zahtevam varnostnim zahtevam in zahtevam za zaščito zaradi požara, z ostale 1.

### Iskalo: Visokovoltne akcivne ventilatorji

Tipi: DZD / B Ex I DZR / B Ex I  
DZS / B Ex I DZD / B Ex I

Oznaka ATEX:  II 2 D Ex b IIB T135/CT200° C Do IP44 X

Ta izjava se nanaša samo na stroj v stanju, v katerem je bil spravljen v promet. Dali, če jih naknadno namesti ali popravi, mora biti v skladu s zahtevami Direktive 2014/34/EU, vključno s priloženimi predpisi, in da je bil izdelan v skladu z zahtevami zavezanca z namenom skladnosti, ki veljajo v Evropski uniji.

Navdu in neodvisnih oseb: gregor naber, proca s.p. d.o.o.

Villigen-Schwenningen, 29.11.2019

poa. Frank Söhr

Tehnični vodja

v imenu Dietmar Schockinger

Zavežena oseba za eksplozijsko zaščito,

Pooblaščen oseba za dokumentacijo

## SK EÚ prehlásenie o zhode

ES prehlásenie o zhode

**MAICO Elektroapparate-Fabrik GmbH**

Steinbeisstraße 20

78055 Villingen-Schwenningen, Nemčoko

Týmto vyhlasujeme, že nižšie uvedeny výrobok bol vyvinutý, vyrobený a uvedený na trh v súlade so zahtevami Direktivy 2014/34/EU, včlúčujúco s priloženými predpismi, a že je bol vyrobený v súlade s zahtevami zavezanca z namenom skladnosti, ktoré veljajú v Európskej únii.

### Smernica 2014/34/EU Zariadenia určene na použitie v prostredí s nebezpečným výbuchom

Normy: EN ISO 60079-30:2018 EN ISO 60079-37:2018

Oviedenie EU o typovej skúške št. (ATEX) TÜVA - BATEX102X (DZD / B Ex e, DZS / B Ex e)  
TÜVA - BATEX103X (DZD / B Ex e)  
TÜVA - BATEX104X (DZD / B Ex e)

Notifikovaný orgán: TÜV Austria Service GmbH  
Währingergasse 10  
AT-1220 Wien, Avstrija

### Smernica 2014/30/EU Elektromagnetická kompatibilita

Normy: EN 60334-1:2010

### Smernica 2006/42/ES Smernica o strojových zariadeniach

Normy: EN ISO 12100:2010 EN ISO 13857:2008

Tehnické dokumenty podľa prílohy VI bola vypracované. Po zoskavení sa použitia príslušného originálneho štandardu vyrobte podľa vyžadovaných podmienok. Prílohy na bezpečnosť a ochranu zdravia, uvedené v prílohe 1.

### Vysokovoltne akcivne ventilatorji

Typy: DZD / B Ex I DZR / B Ex I  
DZS / B Ex I DZD / B Ex I

Oznáenie ATEX:  II 2 D Ex b IIB T135/CT200° C Do IP44 X

Toto prehlásenie sa týka len zariadenia v stave, v ktorom bolo uvedené do obchodu, nepočítajúc na následné opravy a úpravy. Ak sa zariadenie zmení, musí byť znovu vyhodnotené a musí byť opätovne uvedené do obchodu. Dali, že sa pri výrobe, výdržu a v prípade, keď jeho montáž, údržba a prevádzka použije, bude predĺžený za dočasnú dobu, odobrených výrobných podmienok na montáž a prevádzku, ktoré sú v súlade s požiadavkami smernice 2014/34/EU, včlúčujúco s priloženými predpismi, a že prevádzkovateľ dodržal ustanovenia smernice 1989/392/EE.

Adresy uvedených oseb: proca s.p. d.o.o.

Villigen-Schwenningen, dňa 29.11.2019

poa. Frank Söhr

Tehnický riaditeľ

z poverenia Dietmar Schockinger

Bezpečnostný technik pre oblasť ochrany proti výbuchu,

Oseba zodpovedná za dokumentáciu

