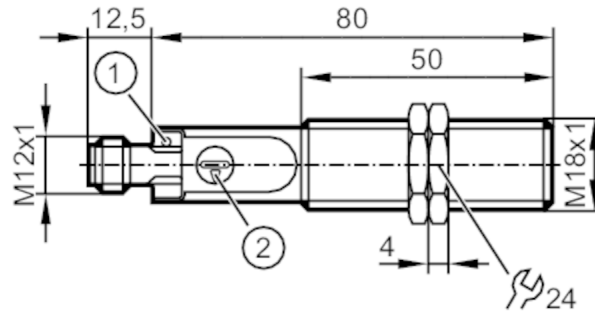


KG5310



Kapazitiver Sensor

KG-3080QAPKG/SL/1P/US/IO



- 1 LED gelb Schaltzustand
2 Potentiometer Schaltabstand



Produktmerkmale

Elektrische Ausführung	PNP
Ausgangsfunktion	Öffner
Schaltabstand [mm]	0,5...9
Kommunikationsschnittstelle	IO-Link
Gehäuse	Gewindebauform
Abmessungen [mm]	M18 x 1 / L = 92,5

Einsatzbereich

Mediumtemperatur [°C]	-25...110
-----------------------	-----------

Elektrische Daten

Betriebsspannung [V]	10...30 DC
Stromaufnahme [mA]	< 22
Schutzklasse	III
Verpolungsschutz	ja

Ausgänge

Elektrische Ausführung	PNP
Ausgangsfunktion	Öffner
Max. Spannungsabfall Schaltausgang DC [V]	2,5
Dauerhafte Strombelastbarkeit des Schaltausgangs DC [mA]	200
Schaltfrequenz DC [Hz]	30
Kurzschlussfest	ja
Überlastfest	ja

Erfassungsbereich

Schaltabstand [mm]	0,5...9
Schaltabstand einstellbar	ja
Werkseinstellung Schaltabstand [mm]	8
Realschaltabstand Sr [mm]	8 ± 10 %

KG5310



Kapazitiver Sensor

KG-3080QAPKG/SL/1P/US/IO

Genauigkeit / Abweichungen		
Hysterese [% von Sr]		1...15
Schaltpunktdrift [% von Sr]		-15...15
Schnittstellen		
Kommunikationsschnittstelle		IO-Link
Übertragungstyp		COM2 (38,4 kBaud)
IO-Link Revision		1.1
SDCI-Norm		IEC 61131-9
Profile		Smart Sensor: Process Data Variable; Device Identification
SIO-Mode		ja
Benötigte Masterportklasse		A
Min. Prozesszykluszeit [ms]		20
Umgebungsbedingungen		
Umgebungstemperatur [°C]		-25...80
Schutzart		IP 65; IP 67; IP 69K
Zulassungen / Prüfungen		
EMV	EN 61000-4-2	8 kV AD / 4 kV CD
	EN 61000-4-3	10 V/m
	EN 61000-4-4	2 kV
	EN 61000-4-6	10 V
	EN 55011	Klasse B
Schwingfestigkeit	DIN EN 60947-5-2	1 mm Amplitude, Schwingdauer 5 min., 30 min. je Achse bei Resonanz oder 55 Hz
Schockfestigkeit	DIN EN 60947-5-2	30 g 6 Schocks / 11 ms Halbsinus (x, y, z)
MTTF [Jahre]		1204
UL-Zulassung	Zulassungsnummer UL	D003
Mechanische Daten		
Gewicht [g]		26,4
Gehäuse		Gewindebauform
Einbauart		quasibündig
Abmessungen [mm]		M18 x 1 / L = 92,5
Gewindebezeichnung		M18 x 1
Werkstoffe		PBT; PC; POM
Anzugsdrehmoment [Nm]		8
Anzeigen / Bedienelemente		
Anzeige	Schaltzustand	1 x LED, gelb
Zubehör		
Zubehör mitgeliefert		Befestigungsmuttern: 2
Bemerkungen		
Verpackungseinheit		1 Stück
Elektrischer Anschluss - Stecker		
Steckverbindung: 1 x M12		

KG5310

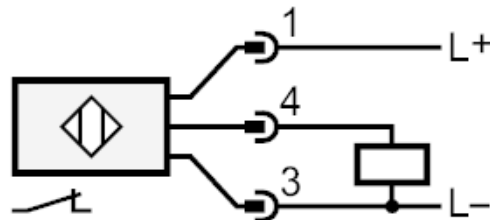


Kapazitiver Sensor

KG-3080QAPKG/SL/1P/US/IO



Anschluss



4: OUT / IO-Link