

Produktdatenblatt

Art. Nr. 91.941.9053.1

Geräteanschluss GST15I4S B1 R V SW

GST15i4 Geräteanschluss, 4-polig (im 5-poligen Gehäuse), Snap-In Buchse, Kodierung Netz 250 V, 16 A, Kodierfarbe schwarz, Farbe Snap-In Rahmen schwarz

Art. Nr.	91.941.9053.1
EAN	4049088179136
Bestelleinheit	100 Stück

Zulassungen

Technische Daten
Allgemein

Bemessungsstrom	16 A
Bemessungsspannung	250 V / 400 V
Verschmutzungsgrad	2
Mechanische Codierung Code	Code 1
Bemessungsstoßspannung	4 kV
Verriegelbar	selbstverriegelnd (mit Werkzeug lösbar)
Codierfarbe / Kontakteinsatz	schwarz
Polkennzeichnung	2, 1, PE, N
Farbe des separaten Adapterstücks (falls vorhanden)	schwarz

Anschlussdaten

Anschlussquerschnitt eindrätig mm ² max.	2,5 mm ²
Anschlussquerschnitt eindrätig mm ² min.	0,5 mm ²
Anschlussquerschnitt feindrätig mm ² max.	2,5 mm ²
Anschlussquerschnitt feindrätig mm ² min.	0,5 mm ²
Anschlüsse pro Pol	1
Abisolierlänge	8 mm

Ausführung

Ausführung	Buchse
Anschlussart	Schraubanschluss
Steckrichtung	gerade
Schutzart (IP)	IP20
Gehäusewandstärke 2 (min.)	0,5 mm
Gehäusewandstärke (max.)	1,5 mm
Einbauvariante	Snap-In

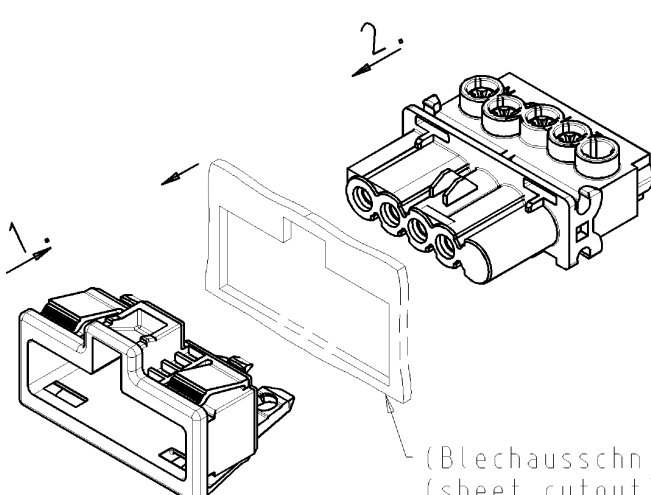
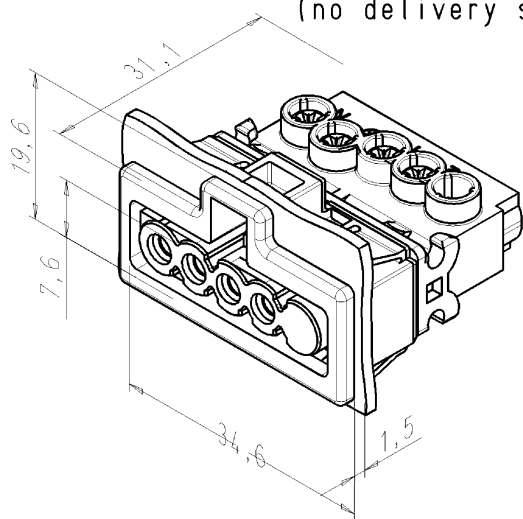
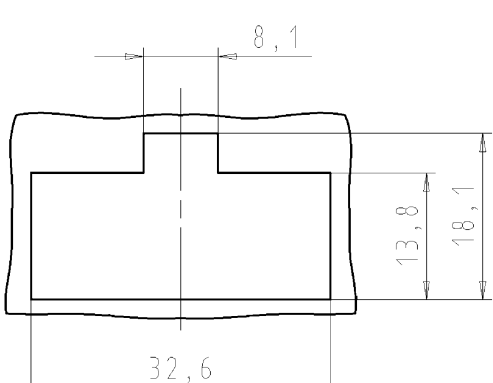


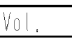




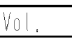




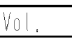


Werkstoff

Werkstoff des Gehäuses	Polyamid
Halogenfrei	ja
Kontaktmaterial	CuZn
Brandlast	0,059 kWh
Isolierteil Dauertemperaturbeständigkeit	100 °C
Oberflächenbehandlung	versilbert

Abmessungen

Länge	31,2 mm
Breite	34,6 mm
Höhe	19,6 mm

Technische Zeichnung

<p>1</p> <p style="font-size: small;">These dimensions will be especially checked at delivery Only inspection dimensions Mit / E-markierte Dimensionen sind nur für interne Zwecke gültig</p>	<p>2</p>  <p>(Blechausschnitt) (sheet cutout)</p> <p>montierter Zustand assembled state (kein Auslieferungszustand) (no delivery status)</p>	<p>3</p>																								
<p>C</p> <p style="font-size: small;">Diese Maße werden bei Abnahme besonders geprüft Ausschließlich Prüfmaße Mit / E-gemeinschriebene Maße sind nur für interne Zwecke gültig</p>		<p>Blechausschnitt/sheet cutout</p> 																								
<p>D</p>	<table border="1" style="width:100%; border-collapse: collapse;"> <tr> <td style="width:50%;">Teile-Nr./ part-no.:</td> <td style="width:50%;">Farbe/ color:</td> </tr> <tr> <td>91.941.9053.0</td> <td>weiß/ white</td> </tr> <tr> <td>91.941.9053.1</td> <td>schwarz/ black</td> </tr> </table>		Teile-Nr./ part-no.:	Farbe/ color:	91.941.9053.0	weiß/ white	91.941.9053.1	schwarz/ black																		
Teile-Nr./ part-no.:	Farbe/ color:																									
91.941.9053.0	weiß/ white																									
91.941.9053.1	schwarz/ black																									
<p>E</p>	<p>Tolerierung Size ISO 14405 (Tolerance system Size ISO 14405). (This ISO-standard describes the envelope principle. According to the envelope principle the deviations of form and parallelism are limited by the size tolerances).</p> <p>ja/yes <input checked="" type="checkbox"/> Stoffverfalls- und Deklarationsliste nach UU-TOM-05/03 ist einzuhalten. (Conformity with Wieland document UU-TOM-05/03 (list of prohibited / declarable hazardous substances) to be declared!)</p>																									
<p>F</p>	<table border="1" style="width:100%; border-collapse: collapse;"> <tr> <td style="width:30%;">Freitoleranz nach General tolerance</td> <td style="width:30%;">CAD - Zeichnung, keine manuellen Änderungen CAD - drawing, no manual modifications allowed</td> <td style="width:20%;">1. Verwendung: - First Use:</td> <td style="width:20%;">Blatt: 1 von 1 Sheet: of 1</td> </tr> <tr> <td style="text-align: center;">/ </td> <td style="text-align: center;">Werkstoff/Material 2006 gezeichnet drawn 09.08. geprüft checked - normgepr. Stand. check -</td> <td style="text-align: center;">Tag/Date Name Schober</td> <td style="text-align: center;">Zeichnung Nr./Drawing No. Index T 91.941.9053.0 01K a</td> </tr> <tr> <td style="text-align: center;">/ </td> <td style="text-align: center;">Farbe: siehe Tabelle color: see table</td> <td colspan="2" style="text-align: center;">Maße in mm/Dimensions are in mm</td> </tr> <tr> <td style="text-align: center;">/ </td> <td style="text-align: center;">Vol. mm³ Öl./Surf. mm²</td> <td colspan="2" style="text-align: center;">Ersatz für/Replacement for: -</td> </tr> <tr> <td style="text-align: center;">/ </td> <td style="text-align: center;">Type</td> <td colspan="2" style="text-align: center;">Benennung/Title BUCHSENT_SNAP_IN female connector snap in GST1514 ...</td> </tr> <tr> <td style="text-align: center;">/ </td> <td style="text-align: center;">a 05.09.2012/ Index Datum / Blatt Date / Sheet</td> <td colspan="2" style="text-align: center;">Änderung/Revision</td> </tr> </table>		Freitoleranz nach General tolerance	CAD - Zeichnung, keine manuellen Änderungen CAD - drawing, no manual modifications allowed	1. Verwendung: - First Use:	Blatt: 1 von 1 Sheet: of 1	/ 	Werkstoff/Material 2006 gezeichnet drawn 09.08. geprüft checked - normgepr. Stand. check -	Tag/Date Name Schober	Zeichnung Nr./Drawing No. Index T 91.941.9053.0 01K a	/ 	Farbe: siehe Tabelle color: see table	Maße in mm/Dimensions are in mm		/ 	Vol. mm ³ Öl./Surf. mm ²	Ersatz für/Replacement for: -		/ 	Type	Benennung/Title BUCHSENT_SNAP_IN female connector snap in GST1514 ...		/ 	a 05.09.2012/ Index Datum / Blatt Date / Sheet	Änderung/Revision	
Freitoleranz nach General tolerance	CAD - Zeichnung, keine manuellen Änderungen CAD - drawing, no manual modifications allowed	1. Verwendung: - First Use:	Blatt: 1 von 1 Sheet: of 1																							
/ 	Werkstoff/Material 2006 gezeichnet drawn 09.08. geprüft checked - normgepr. Stand. check -	Tag/Date Name Schober	Zeichnung Nr./Drawing No. Index T 91.941.9053.0 01K a																							
/ 	Farbe: siehe Tabelle color: see table	Maße in mm/Dimensions are in mm																								
/ 	Vol. mm ³ Öl./Surf. mm ²	Ersatz für/Replacement for: -																								
/ 	Type	Benennung/Title BUCHSENT_SNAP_IN female connector snap in GST1514 ...																								
/ 	a 05.09.2012/ Index Datum / Blatt Date / Sheet	Änderung/Revision																								

Wieland ist für die Verwirklichung dieser Zeichnung, Verweigerung und Mitteilung eines Produktes, das nicht den Anforderungen entspricht, nicht verantwortlich. Die Produktion, die Distribution und die Nutzung dieses Produktes, wie auch die Kommunikation der Inhalte, ist ohne ausdrückliche Genehmigung von Wieland untersagt.

919419053001K_2 CAD/2028 holet 2012-09-06T08:07:09 1.000

