



# MASTERColour CDM-TD

## MASTERColour CDM-TD 150W/942 RX7s 1CT

Ersetzen Sie Ihre Quarzlampe durch eine effiziente und langlebige Alternative! Die MASTERColour CDM-TD vereint höchste Qualität und stabile Farbwiedergabe für die Beleuchtung von Verkaufsräumen und attraktive Außeneinsätze.

### Produkt Daten

Allgemeine Eigenschaften		Ähnlichste Farbtemperatur (Nom)	
Socket	RX7S [ RX7s]		4200 K
Betriebsstellung	P45 [ Horizontal +/-45°]	Nennlichtausbeute (Nom)	87 lm/W
Lebensdauer bis 5 % Ausfall (Nom)	9000 h	Farbwiedergabeindex (Nom.)	96
Lebensdauer bis 10 % Ausfall (Nom)	13000 h	Elektrische Kenndaten	
Lebensdauer bis 20 % Ausfall (Nom)	15000 h	Power (Rated) (Nom)	150.0 W
Lebensdauer bis 50 % Ausfall (Nom)	16000 h	Anlauf-Lampenstrom (max.)	2.5 A
ANSI-Code HID	M142/E	Lampenstrom EM (Nom)	1.8 A
Lichttechnische Daten		Zündspannung (max.)	198 V
Farbcode	942 [ CCT von 4200 K]	Zündimpulsspannung (max.)	5000 V
Lichtstrom (Nom)	13750 lm	Zündspannung (min.)	198 V
Nennlichtstrom (Nom)	13750 lm	Wiederzündzeit (maximal, in Minuten)	15 min
Lichtfarbe	Neutralweiß (CW)	Zündzeit (max.)	30 s
Restlichtstrom 10000 Std. (Nom)	70 %	Spannung (max.)	110 V
Restlichtstrom 2000 Std. (min.)	80 %	Spannung (min.)	96 V
Restlichtstrom 2000 Std. (Nom)	90 %	Spannung (Nom)	103 V
Restlichtstrom 5000 Std. (min.)	75 %	Dimmen	
Restlichtstrom 5000 Std. (Nom)	85 %	Dimmbar	Nein
Farbkoordinate X (Nom)	0.380	Anlaufzeit 90 % (max.)	3 min
Farbkoordinate Y (Nom)	0.375		

# MASTERColour CDM-TD

## Mechanische Kenndaten

Kolbenausführung Klar (CL)

## Zulassungen und Anwendungseigenschaften

Energieeffizienz-Label (EEL) A+

Quecksilbergehalt (Nom) 8.29 mg

Energieverbrauch kWh/1.000 Std. 165 kWh

## UV-Beständigkeit

PET (Niosh) (min.) 8 h/500lx

Schadensfaktor D/fc (max.) 0.4

## Anforderungen an das Leuchtendesign

Kolbentemperatur (max.) 650 °C

Quetschungstemperatur (max.) 300 °C

## Produktdaten

Gesamt-Produktcode 871150020025915

Bestell-Produktname MASTERColour CDM-TD 150W/942 RX7s 1CT

EAN/UPC - Produkt 8711500200259

Bestellcode 20025915

Local Code 1139154

Anzahl pro Verpackung 1

Anzahl pro Umverpackung 12

Material-Nr. (12NC) 928084805133

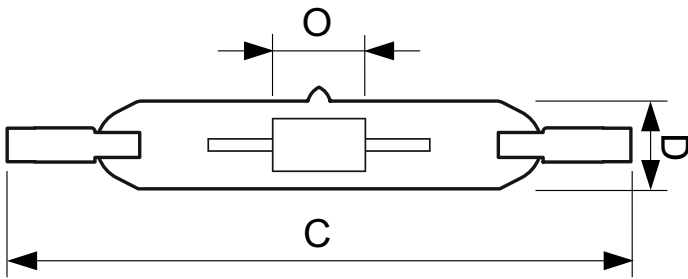
Nettogewicht (Einzelteil) 26.700 g

ILCOS Code MD/UB-150/942-H-RX7s-25/135.4

## Hinweise

- Auch bei Tests nur in vollständig geschlossener Leuchte verwenden (IEC61167, IEC 62035, IEC60598)
- Bei Lampenbrüchen muss die Leuchte die heißen Lampenteile aufnehmen können
- Lampen können mit elektronischem oder elektromagnetischem Vorschaltgerät kombiniert werden
- Vorschaltgerät muss mit Schutzvorrichtung für Ende der Lebensdauer ausgestattet sein (IEC61167, IEC 62035)
- Es ist sehr unwahrscheinlich, dass der Glasbruch einer Lampe negative Auswirkungen auf Ihre Gesundheit hat. Wenn es zu einem Glasbruch kommt, lüften Sie den Raum 30 Minuten lang und entfernen Sie die Splitter möglichst mit Handschuhen. Legen Sie die Splitter in eine verschließbaren Plastikbeutel und geben Sie ihn beim Werkstoffhof zum Recycling ab. Benutzen Sie keinen Staubsauger.

## Abmessungsskizzen

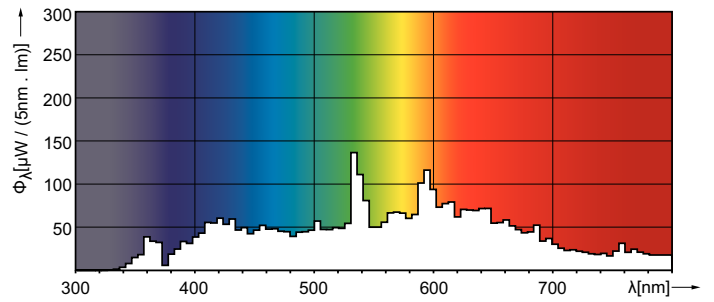
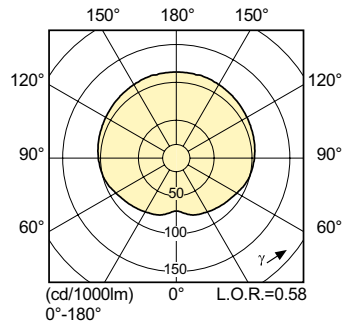
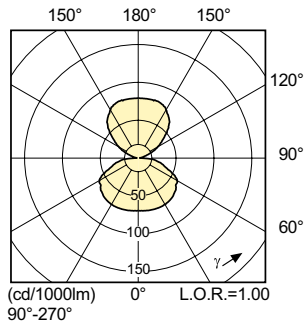


Product	D (max)	D	O	C (max)
MASTERColour CDM-TD 150W/942 RX7s 1CT	25 mm	0.875 in	10 mm	137.43 mm

CDM-TD 150W/942 RX7s

# MASTERColour CDM-TD

## Photometrische Daten



MASTERColour CDM-TD /942

## Lebensdauer

