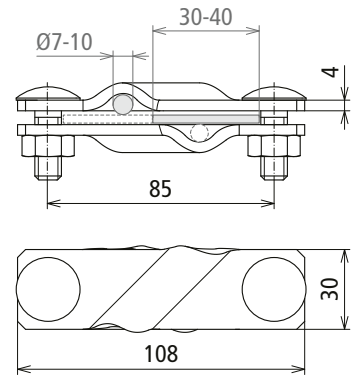
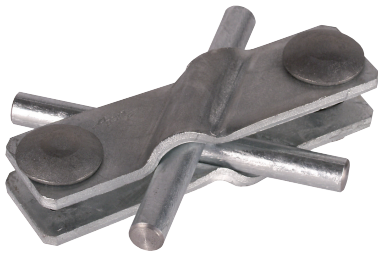


SVK 7.10 7.10 FL40 STTZN (308 320)



Maßbild SVK 7.10 7.10 FL40 STTZN

Typ	SVK 7.10 7.10 FL40 STTZN
Art.-Nr.	308 320
Werkstoff Klemme	St/tZn
Klemmbereich Rd / Rd	7-10 / 7-10 mm
Klemmbereich Rd / FI	7-10 / 30-40 mm
Klemmbereich FI / FI	30-40 / 30-40 mm
Klemmbereich (mehrdrätig / Seil)	35-120 mm ²
Schraube	↑ M10 x 30 mm
Werkstoff Schraube / Mutter	St/tZn
Abmessung (l1 x t1)	108 x 4 mm
Blitzstromtragfähigkeit (10/350 µs)	$I_{imp} 100 kA / I_{imp} 50 kA$ *)
Normenbezug	DIN EN 62561-1
Kurzschlussstrom (AC 50 Hz / DC) (1 s; ≤ 300 °C)	14,0 kA

Stammdaten

Nettogewicht	266.000 g/st
Zolltarifnummer (Komb. Nomenklatur EU)	85359000
GTIN (EAN)	4013364028531
VPE	25 ST

Änderungen in Form und Technik, bei Maßen, Gewichten und Werkstoffen behalten wir uns im Sinne des Fortschrittes der Technik vor. Die Abbildungen sind unverbindlich.

*) Genaue Zuordnung siehe Prüfzertifikat.