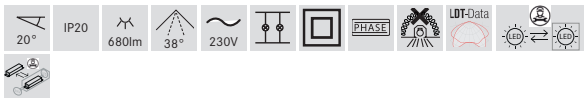
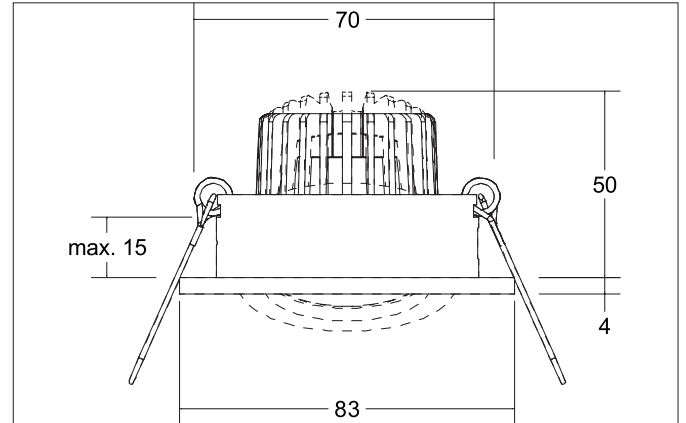
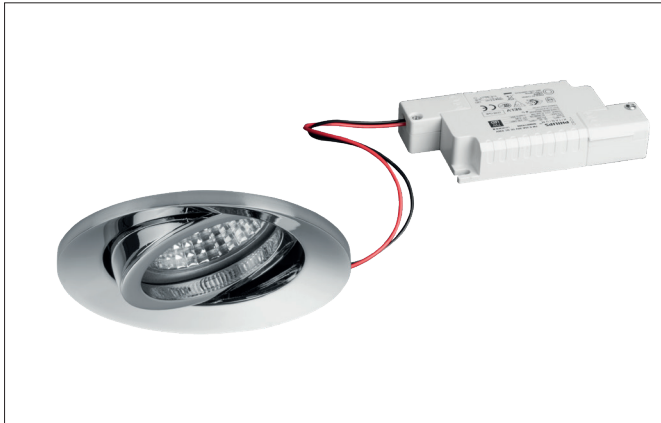


BERRIE-R LED-Einbaustrahler, Phasenabschnitt dimmbar
 Artikel-Nr. 39326023

Licht.
Für Generationen.



Ausschreibungstext
 Rundes LED-Einbaustrahler, Phasenabschnitt dimmbar, Werkzeugloser Deckeneinbau mittels Einbaufedern. Deckenausschnitt Ø 70 mm, Einbautiefe 50 mm, Außendurchmesser 83 mm, Gewicht 0,205 kg, Reflektor silbermit rotationssymmetrisch tief-breit-strahlender Lichtstärkeverteilung. Optimale Lichtverteilung durch eine Abdeckung Glas transparent. Bemessungslichtstrom 680 lm, Bemessungsleistung 1 x 6 W, Leuchten-Lichtausbeute 113 lm/W, Lichtfarbe warmweiß, ähnlichste Farbtemperatur (CCT) 3.000 K, allgemeiner Farbwiedergabeindex CRI > 80, Gehäusewerkstoff: Aluminiumguss / Aluminium / Glas, Farbe: chrom, Zulässige Umgebungstemperatur (ta): -20 °C - +25 °C, Schutzklasse (EN 61140): II, Schutzart (DIN EN 60529): IP20. Mit elektronischem Betriebsgerät, Phasenabschnitt dimmbar.

| Artikeldaten | |
|---------------------------|---|
| Artikel-Nr. | 39326023 |
| GTIN | 4251433949855 |
| Serienname | BERRIE-R |
| Kurzbeschreibung | LED-Einbaustrahler, Phasenabschnitt dimmbar |
| Material | Aluminiumguss / Aluminium / Glas |
| Farbe | chrom |
| Ausführung der Oberfläche | glänzend |
| Form | rund |
| Außendurchmesser | 83 mm |
| Einbaudurchmesser | 70 mm |
| Einbautiefe | 50 mm |
| Aufbauhöhe | 4 mm |
| Nettogewicht | 0,205 kg |

BERRIE-R LED-Einbaustrahler, Phasenabschnitt dimmbar

Artikel-Nr. 39326023

Licht.
Für Generationen.

| Lichttechnik | |
|-----------------|--------------|
| Farbtemperatur | 3.000 K |
| Lichtfarbe | weiß |
| Lichtaustritt | direkt |
| Lichtstrom | 680 lm |
| Systemeffizienz | 113 lm/W |
| Farbwiedergabe | CRI > 80 |
| Reflektor | hochglänzend |
| Reflektorfarbe | silber |
| Abstrahlwinkel | 38° |
| Lichtverteilung | symmetrisch |

| Betriebstechnik Leuchte | |
|-----------------------------|---|
| Ausführung | Plug&Play |
| Leistung | 6 W |
| Spannungsart | DC |
| Strom | 350 mA |
| Leuchtmittel | LED |
| Schutzklasse | III |
| Schutzart raumseitig | IP20 |
| Leuchtmittelwechsel möglich | Die Lichtquelle dieser Leuchte darf nur vom Hersteller oder einem von ihm beauftragten Servicetechniker oder einer vergleichbar qualifizierten Person ersetzt werden. |

| Betriebstechnik Betriebsgeräte | |
|--------------------------------|-----------------|
| Länge | 110 mm |
| Breite | 50 mm |
| Höhe | 19 mm |
| AC Nennspannung min. | 198 V |
| AC Nennspannung max. | 264 V |
| Frequenz max. | 50 Hz |
| Dimmbar | Ja |
| Ansteuerung | Phasenabschnitt |
| Einschaltstrom | 1A (15,2 µs) |
| Leistung min | 2,8 W |
| Leistung | 7 W |
| Strom | 350 mA |
| Schutzart | IP20 |
| Schutzklasse | II |
| Flickerfrei | Ja |

| Montagetechnik | |
|------------------------------------|---------------------------------------|
| Montageart | Einbaumontage |
| Montageort | Deckenmontage |
| Verstellbarkeit | schwenkbar |
| Schwenkwinkel | 20° |
| Max. Deckenstärke | 15 mm |
| Weitere Hinweise | keine Abdeckung mit Wärmedämmmaterial |
| Werkstoff der Abdeckung | Glas transparent |
| Sprengring | ohne Sprengring |
| Geeignet für Durchgangsverdrahtung | Ja, mit optionalem Zubehör |

BERRIE-R LED-Einbaustrahlerset, Phasenabschnitt dimmbar

Artikel-Nr. 39326023

Licht.
Für Generationen.

| Logistische Daten | |
|------------------------------------|---|
| Bruttogewicht | 0,26 kg |
| Länge Verpackung | 100 mm |
| Breite Verpackung | 100 mm |
| Höhe Verpackung | 100 mm |
| Entsorgung am Ende der Lebensdauer | Das Produkt darf nicht mit dem Hausmüll entsorgt werden. Sie sind verpflichtet, solche Elektro-Altgeräte separat zu entsorgen. Informieren Sie sich bitte bei Ihrer Kommune über die Möglichkeiten der geregelten Entsorgung. Mit der getrennten Entsorgung führen Sie die Altgeräte dem Recycling oder anderen Formen der Wiederverwertung zu. Sie helfen damit zu vermeiden, dass u. U. belastende Stoffe in die Umwelt gelangen. |