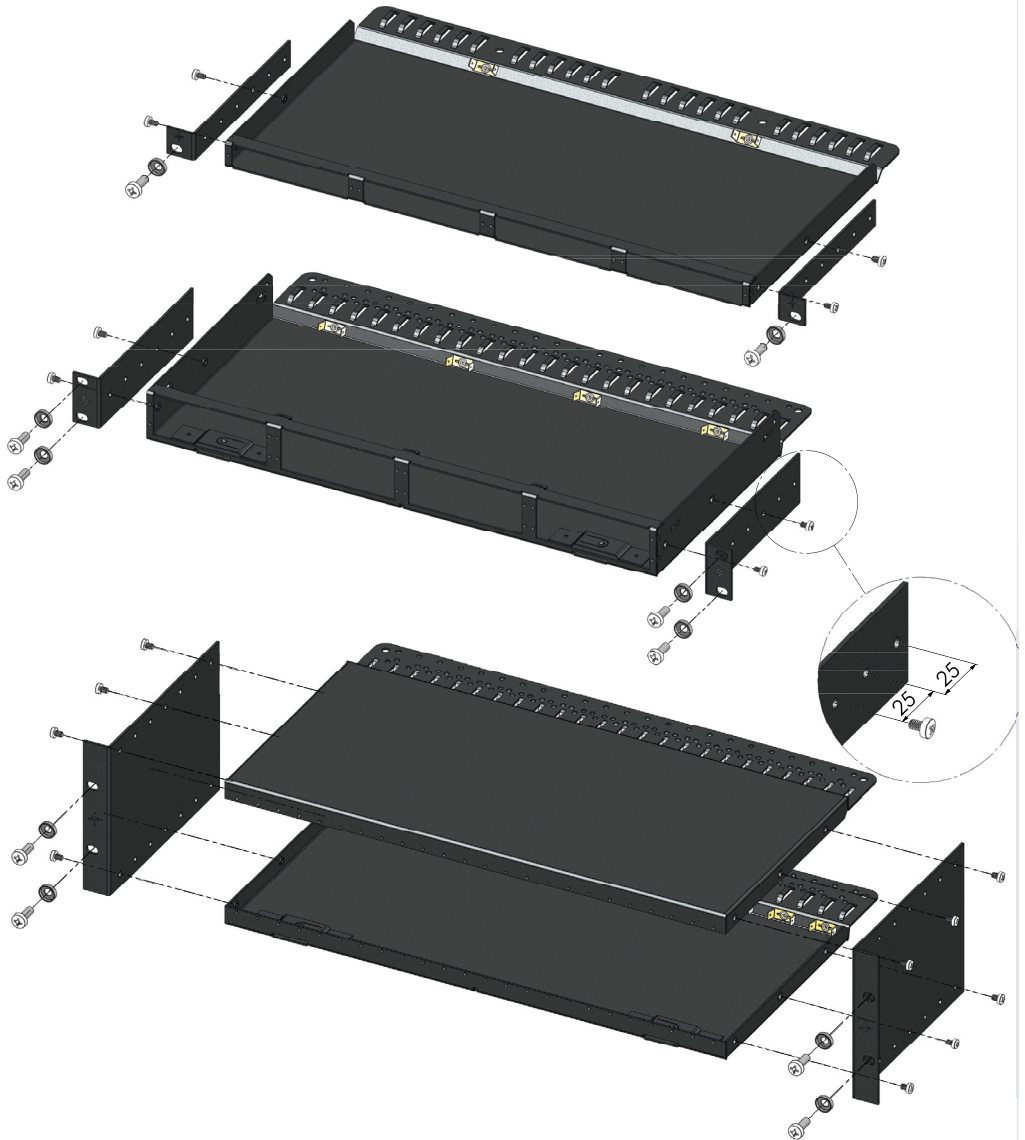


HD³-ES

Montageanleitung / Assembly instructions

1 Baugruppenträger 0,5/1,0/3,0 HE / Module carrier 0.5/1.0/3.0 U



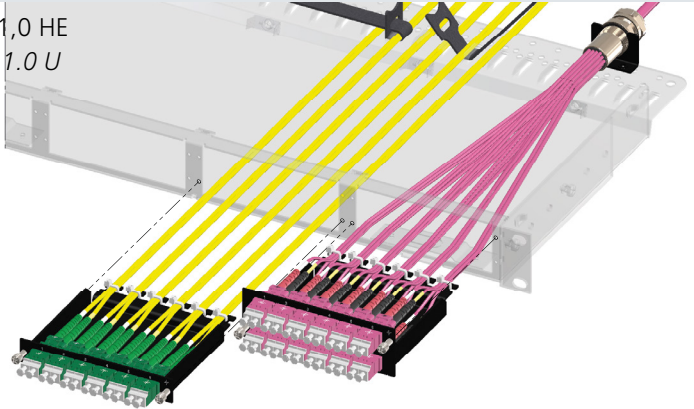
2 LWL-Module / FO modules

WICHTIG: Verunreinigungen auf den Steckern beeinträchtigen die Übertragung.
Bitte beachten Sie unseren Reinigungshinweis für Einzelfaserstecker.

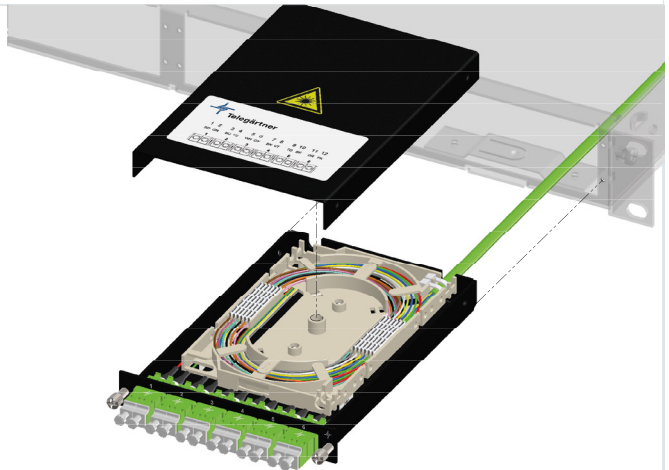
PLEASE NOTE: Contamination on the connector end face causes transmission problems.
Please adhere to our cleaning instructions for single fiber connectors.



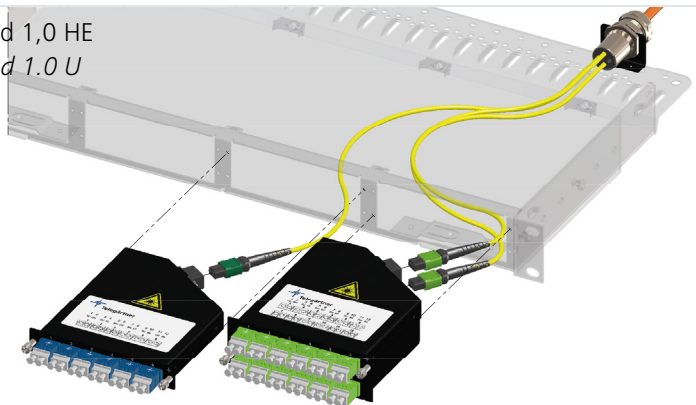
2.1 Patchmodule 0,5 und 1,0 HE *Patch modules 0.5 and 1.0 U*



2.2 Spleißmodule 0,5 HE *Splice modules 0.5 U*

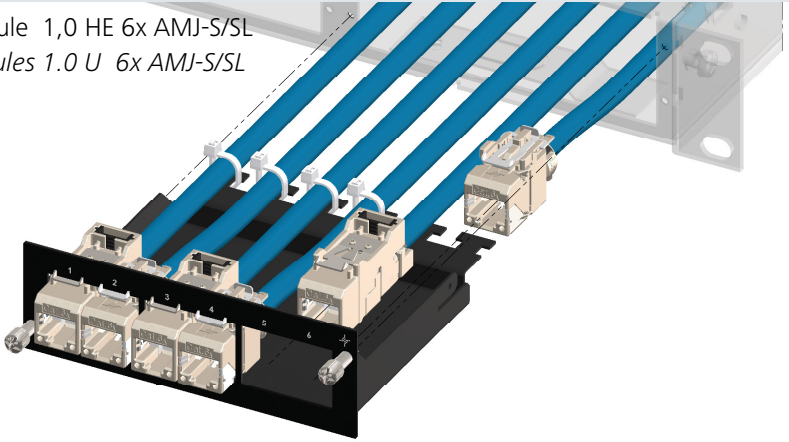


2.3 FanOut-Module 0,5 und 1,0 HE *FanOut modules 0,5 and 1.0 U*

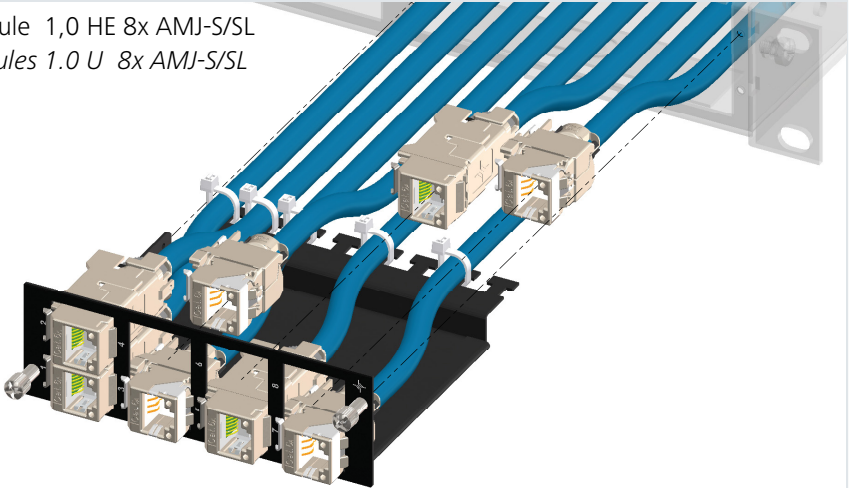


3 Cu-Module / Cu modules

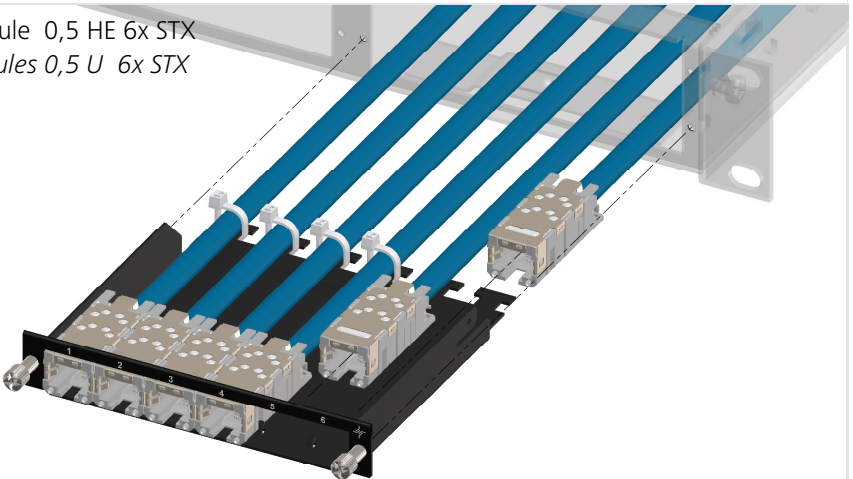
3.1 RJ45-Module 1,0 HE 6x AMJ-S/SL *RJ45 modules 1.0 U 6x AMJ-S/SL*



3.2 RJ45-Module 1,0 HE 8x AMJ-S/SL *RJ45 modules 1.0 U 8x AMJ-S/SL*

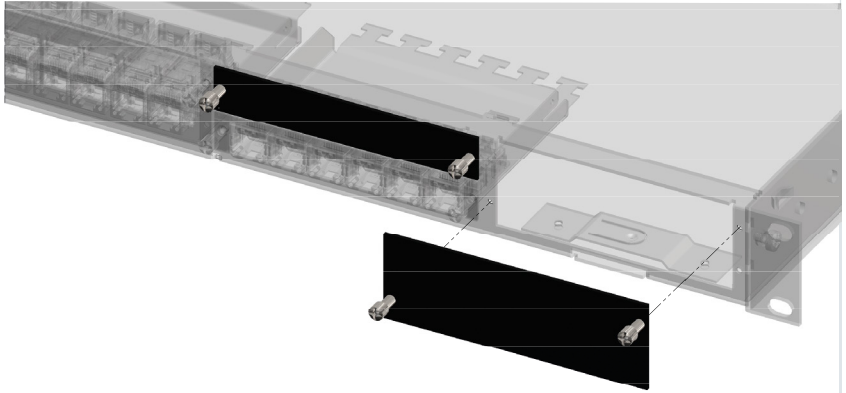


3.3 RJ45-Module 0,5 HE 6x STX *RJ45 modules 0,5 U 6x STX*

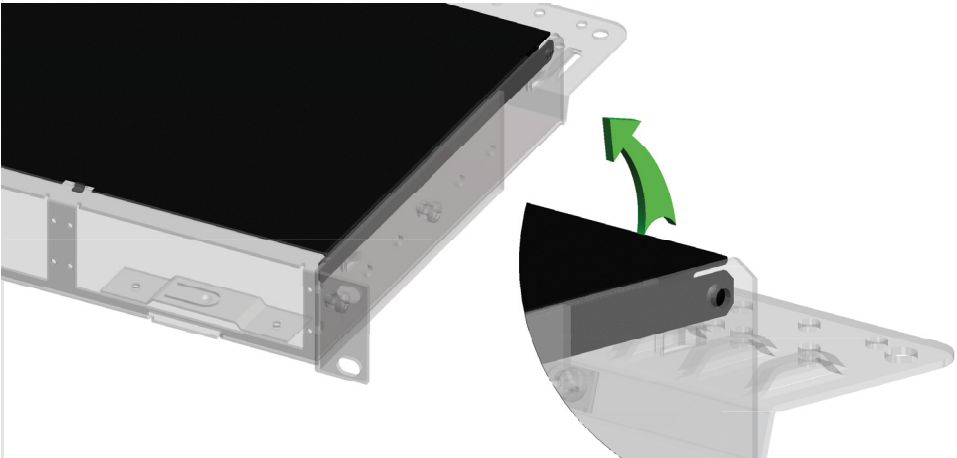


4 Zubehör Teil 2 / Accessories part 2

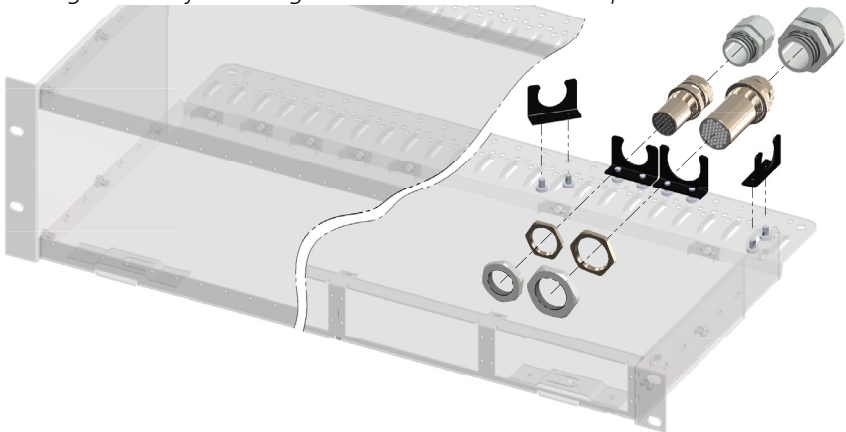
4.1 Blindfelder 0,5 und 1,0 HE / Blank for 0.5 and 1.0 U



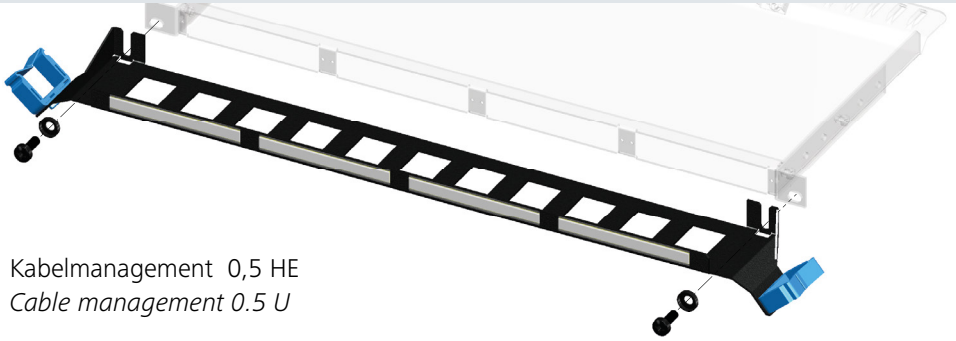
4.2 Deckel für Baugruppenträger 1,0 HE / Top cover for module carrier 1.0 U



4.3 Montageklammer für Kabelverschraubungen M20/M25 und Kabelaufteiler Mounting brackets for cable glands M20/M25 and cable splitters



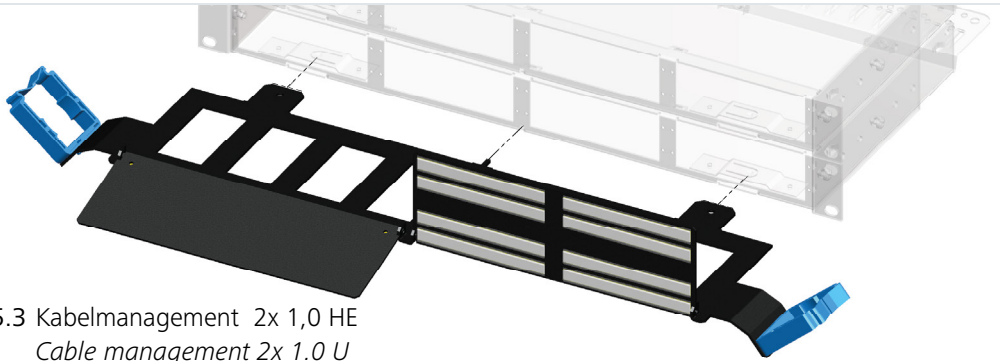
5 Zubehör Teil 1 / Accessories part 1



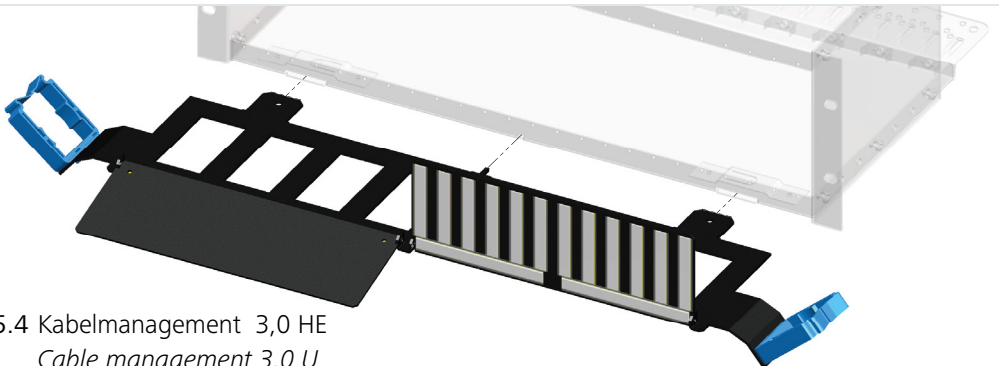
5.1 Kabelmanagement 0,5 HE
Cable management 0.5 U



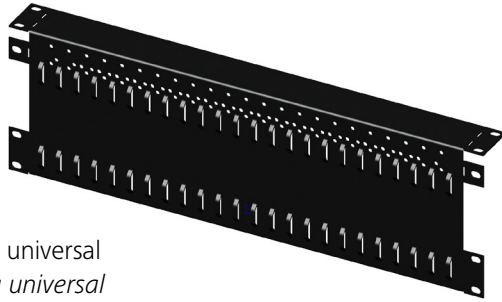
5.2 Kabelmanagement 1,0 HE
Cable management 1.0 U



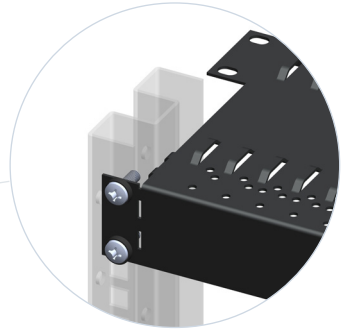
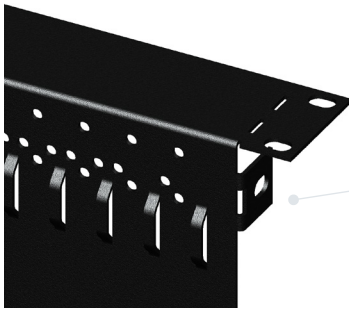
5.3 Kabelmanagement 2x 1,0 HE
Cable management 2x 1.0 U



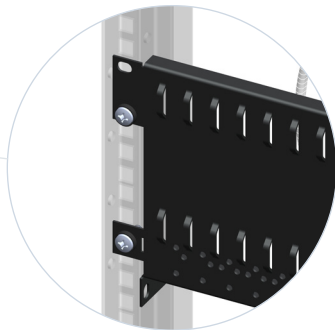
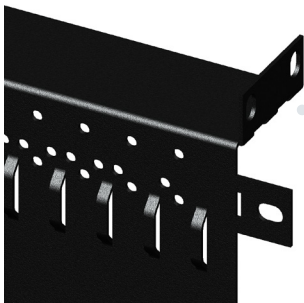
5.4 Kabelmanagement 3,0 HE
Cable management 3.0 U



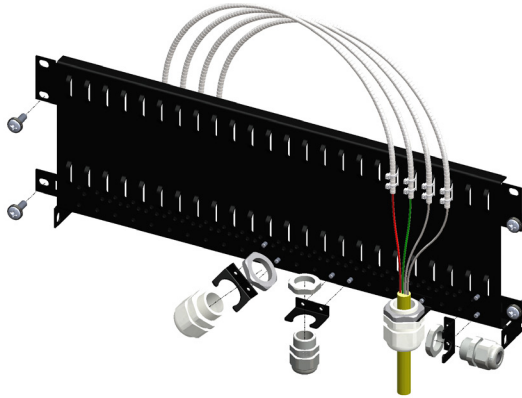
6.1 FO-PP Acc xmanag universal
FO-PP Acc xmanag universal



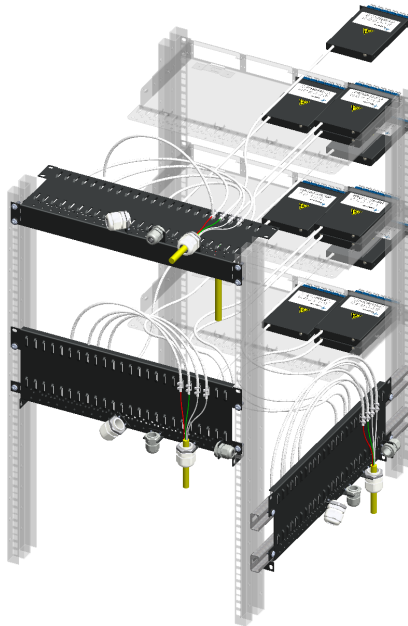
6.2 Für horizontale Montage am Rack kurze Laschen an beiden Seiten um 90° mit Flachzange nach innen biegen
For horizontal mounting on the rack, bend short tabs on both sides inward by 90° with flat nose pliers



6.3 Für vertikale Montage am Rack lange Laschen an beiden Seiten um 90° mit Flachzange nach innen biegen
For vertical mounting on the rack, bend short tabs on both sides inward by 90° with flat nose pliers



6.4 Bestückungsvorschlag mit M20/M25 Haltern und Faserschutzschläuchen
Placement proposal with M20/M25 holders and fiber protection tubes



6.5 Komplette Einbausituation in der Übersicht
Complete installation situation

Die Gegebenheiten im jeweiligen Rack entscheiden über jeweils geeignetste Montageposition, sowie über die bestmögliche Verlegung der Faserschutzschläuche.
The conditions in the respective rack decide on the most suitable mounting position, as well as via the best possible laying of the fiber protection tubes.

Telegärtner
Karl Gärtner GmbH

Lerchenstr. 35
D-71144 Steinenbronn

Telefon: +49 (0) 7157/125-0
Telefax: +49 (0) 7157/125-5120

E-Mail: info@telegaertner.com
Web: www.telegaertner.com