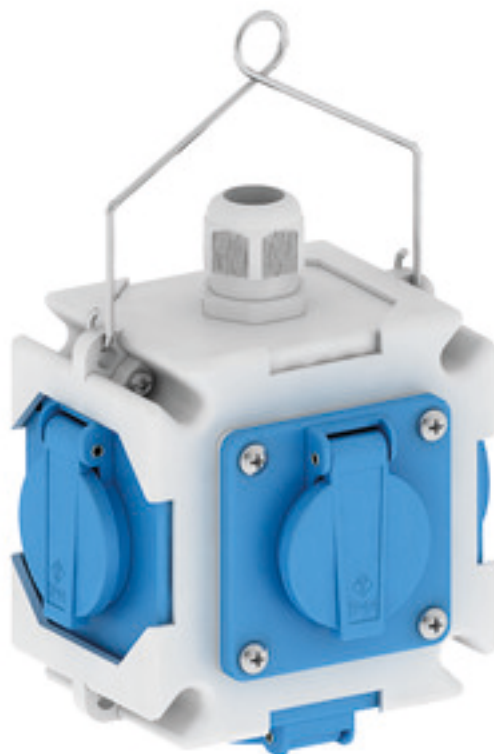


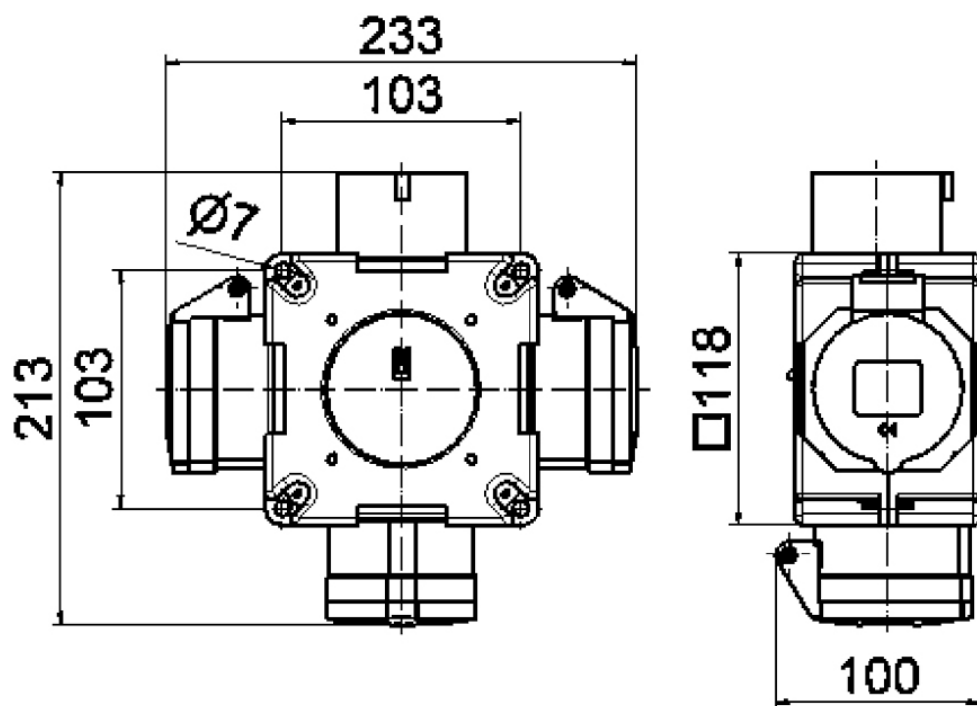
distributeur croisé - distributeur croisé



| Description de l'article | |
|--------------------------------|--|
| Référence | 54929 |
| EAN | 4024941549295 |
| Groupe de produits | distributeur croisé |
| Règlements / normes | EN 61439-2 |
| Indice de protection | IP44 |
| Couleur de l'appareil | partie inf. gris RAL 7035, partie sup. gris RAL 7035 |
| Hauteur de l'appareil en mm | 118mm |
| Largeur de l'appareil en mm | 118mm |
| Profondeur de l'appareil en mm | 80mm |

| Description de l'article | |
|--------------------------|----|
| Courant nominal InA | 16 |

| Données logistiques | |
|---------------------|-----------------|
| Poids unitaire | 0.542 Kg / null |
| Type d'emballage | null |
| Contenu | 1 ST |
| EAN | 4024941549295 |
| Longueur | 207 mm |
| Largeur | 162 mm |
| Hauteur | 142 mm |
| Poids | 0,642 kg |
| Volume | 3 750 ccm |



30 MB 061