

**Produktdatenblatt**

Art. Nr. 92.031.3258.1

**Geräteanschluss GST18i3S B1 SW**

 GST18i3 Einbauteil, 3-polig, Buchse mit Schraubanschluss,  
 Kodierung Netz 250 V, 20 A, Kodierfarbe schwarz

Art. Nr.	92.031.3258.1
EAN	4015573236844
Bestelleinheit	200 Stück

**Zulassungen**

**Technische Daten**
**Allgemein**

Bemessungsstrom	20 A
Bemessungsspannung	250 V
Verschmutzungsgrad	2
Mechanische Codierung Code	Code 1
Bemessungsstoßspannung	4 kV
Verriegelbar	selbstverriegelnd (mit Werkzeug lösbar)
Codierfarbe / Kontakteinsatz	schwarz
Polkennzeichnung	L, N, PE

**Anschlussdaten**

Anschlussquerschnitt eindrätig mm <sup>2</sup> max.	4 mm <sup>2</sup>
Anschlussquerschnitt eindrätig mm <sup>2</sup> min.	0,75 mm <sup>2</sup>
Anschlussquerschnitt feindrätig mm <sup>2</sup> max.	4 mm <sup>2</sup>
Anschlussquerschnitt feindrätig mm <sup>2</sup> min.	0,75 mm <sup>2</sup>
Anschlüsse pro Pol	1
Abisolierlänge	7 mm

**Ausführung**

Ausführung	Buchse
Anschlussart	Schraubanschluss
Steckrichtung	gerade
Schutzart (IP)	IP20
Bemerkung Anschlussart	Feindrätige Leiter 4 mm <sup>2</sup> nur ohne Aderendhülse
Einbauvariante	Einbauteil/Steckverbindung

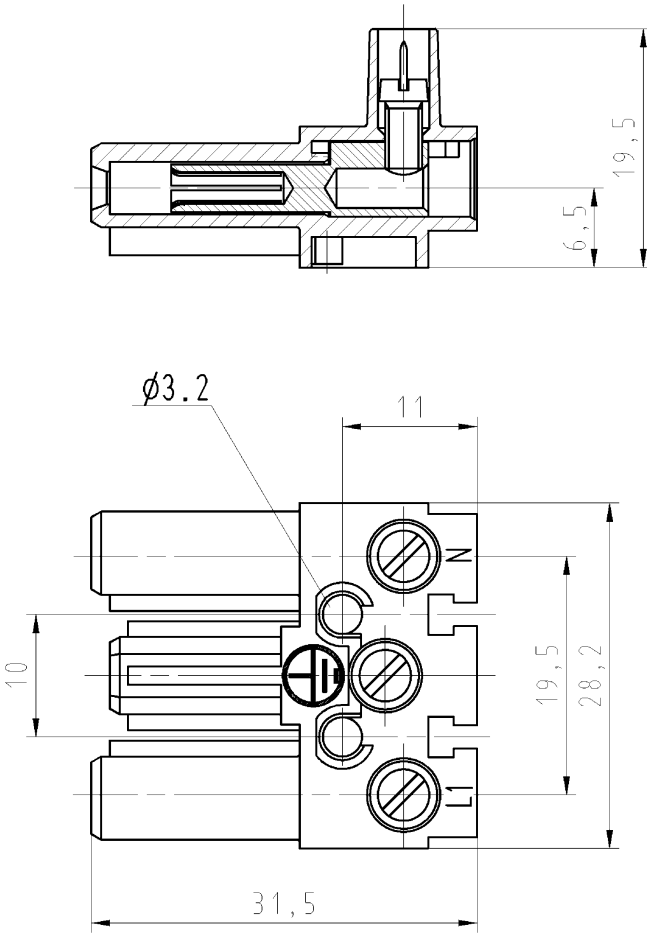
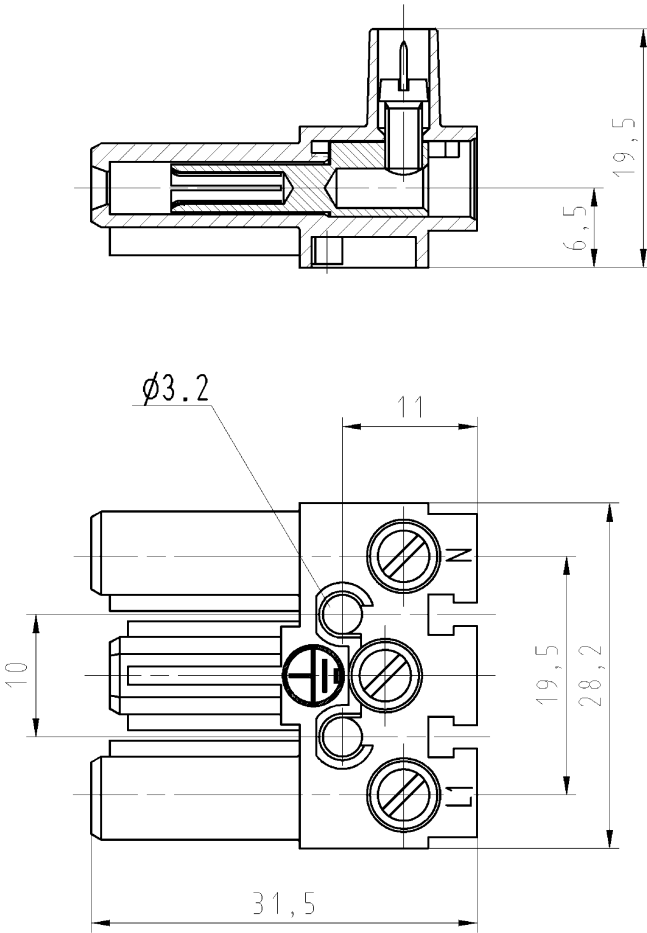
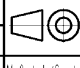


**Werkstoff**

Werkstoff des Gehäuses	Polyamid
Halogenfrei	ja
Kontaktmaterial	CuZn
Brandlast	0,036 kWh
Isolierteil Dauertemperaturbeständigkeit	100 °C
Oberflächenbehandlung	verzinkt

**Abmessungen**

Länge	31,5 mm
Breite	28,2 mm
Höhe	19,5 mm

**Technische Zeichnung**

	<b>Weitere Daten siehe Katalog</b> <i>further data see catalog</i>		A									
<div style="display: flex; justify-content: space-between;"> <div style="width: 45%;"> <p>These dimensions will be especially checked at delivery Only inspection dimensions Mit / E gezeichnete Maße sind nur für interne Zwecke gültig</p> <p>Diese Maße werden bei Abnahme besonders geprüft Ausschließlich Prüfmaße Mit / E gezeichnete Maße sind nur für interne Zwecke gültig</p> </div> <div style="width: 45%; text-align: center;">  </div> </div>	<div style="display: flex; justify-content: space-between;"> <div style="width: 45%; text-align: center;"> <p>These dimensions will be especially checked at delivery Only inspection dimensions Mit / E gezeichnete Maße sind nur für interne Zwecke gültig</p> <p>Diese Maße werden bei Abnahme besonders geprüft Ausschließlich Prüfmaße Mit / E gezeichnete Maße sind nur für interne Zwecke gültig</p> </div> <div style="width: 45%; text-align: center;">  </div> </div>											
			1									
			2									
			3									
			4									
			5									
			6									
			7									
			8									
			9									
			10									
			11									
			12									
			13									
			14									
			15									
			16									
			17									
			18									
			19									
			20									
			M1									
			M2									
			M3									
			L									
			G									
			i									
			11.1									
			12.1									
			1.1									
			A									
<table border="1" style="width:100%; border-collapse: collapse;"> <tr> <th style="width:33%;">Teile - Nr. <i>part - no.</i></th> <th style="width:33%;">Farbe <i>colour</i></th> <th style="width:33%;">Typ <i>type</i></th> </tr> <tr> <td>92.031.3258.0</td> <td>weiß <i>white</i></td> <td>GST1813S B1 WS</td> </tr> <tr> <td>92.031.3258.1</td> <td>schwarz <i>black</i></td> <td>GST1813S B1 SW</td> </tr> </table>			Teile - Nr. <i>part - no.</i>	Farbe <i>colour</i>	Typ <i>type</i>	92.031.3258.0	weiß <i>white</i>	GST1813S B1 WS	92.031.3258.1	schwarz <i>black</i>	GST1813S B1 SW	
Teile - Nr. <i>part - no.</i>	Farbe <i>colour</i>	Typ <i>type</i>										
92.031.3258.0	weiß <i>white</i>	GST1813S B1 WS										
92.031.3258.1	schwarz <i>black</i>	GST1813S B1 SW										
Tolerierung Size ISO 14405(®)/Tolerance system Size ISO 14405(®). (This ISO-standard describes the envelope principle. According to the envelope principle the deviations of form and parallelism are limited by the size tolerances).												
Freitoleranz nach DIN ISO 2768 - m General tolerance		CAD - Zeichnung, keine manuellen Änderungen CAD - drawing, no manual modifications allowed										
1. Verwendung: - First Use:		Blatt: 1 von 1 Sheet: 1 of 1										
	 Werkstoff/Material	2004 Tag/Date gezeichnet/drawn: 07.06. Schmitt geprüft/checked: - - Normgepr. Stand. check: - -	Zeichnung Nr./Drawing No. <b>92.031.3258.0 01K</b>									
	Maßstab/Scale <b>2:1</b>	Maße in mm/Dimensions are in mm										
	Vol. mm³ Ofl./Surf. mm²	Ersatz für/Replacement for: -										
	 <b>wieland</b> Elektrische Verbindungen	Type	Benennung/Title <b>BUCHSENTEIL</b> Female connector 250/400V AC, 20A, 2,5 qmm									
	a 14.11.2012/ Datum / Blatt Date / Sheet											
	Änderung/Revision											
1	2	3	QU-PEM-08/91b									

Weitergabe sowie Vervielfältigung dieses Dokuments, Verwechslung und Mitteilung eines Inhalts sind untersagt. Nachdruck, Verbreitung, Kopieren, Weitergabe oder Nutzung ohne schriftliche Genehmigung ist ausdrücklich untersagt. The production, distribution and utilization of this document as well as the communication of its contents to others without express authorization is prohibited.

92031.3258001K\_2 CADW2056 freeschon 2012-11-14 13:47:46 1.000

