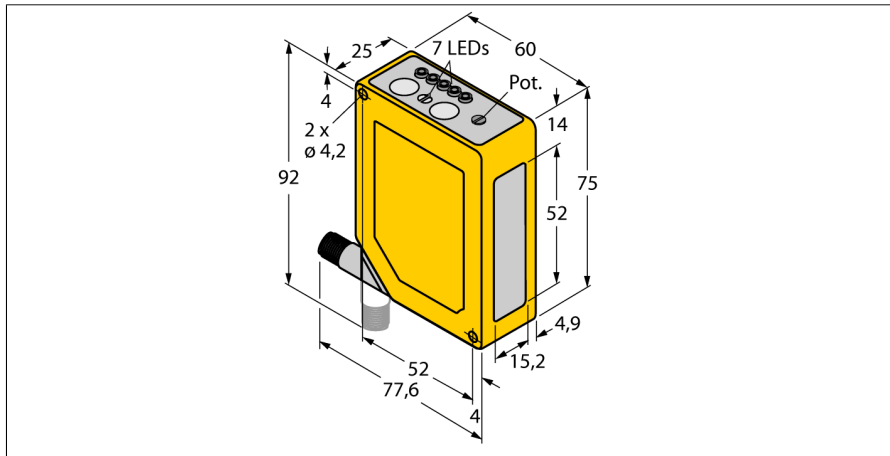


Opto-Sensor

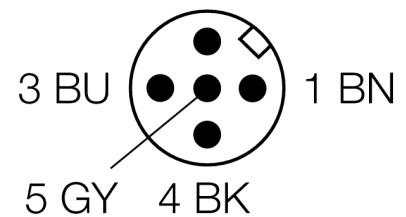
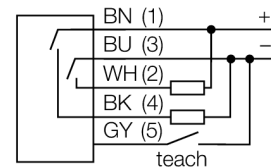
Laser-Reflexionslichttaster mit einstellbarer Hintergrundausblendung

Q60BB6LAF1400Q



- Stecker, M12 x 1, 5-polig, um 90° drehbar
- Schutzart IP67
- 5-Segment LED-Anzeige
- Signalanzeige
- Tasterspernung
- Ein- und Ausschaltverzögerung zwischen 8 ms und 16 ms einstellbar
- Betriebsspannung: 10...30 VDC
- Bipolarer Schaltausgang
- Hell- oder Dunkelschaltung

Anschlussbild



Funktionsprinzip

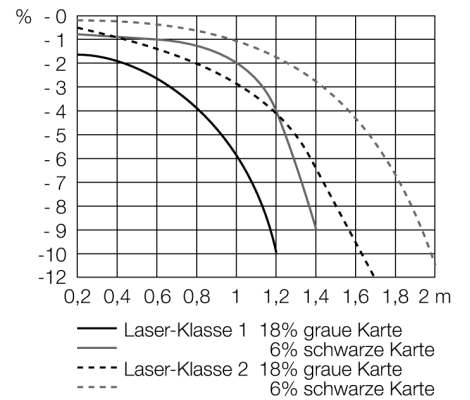
Reflexionslichttaster mit Hintergrundausblendung arbeiten mit einem Sender und mehreren Empfängerelementen. Die Position des zu detektierenden Objekts und die optische Struktur des Sensors bestimmen, auf welches Empfängerelement die größte Lichtmenge einfällt. Durch die Sensorelektronik wird determiniert, ob sich das reflektierende Objekt innerhalb oder außerhalb des Erfassungsbereichs befindet. Die Sensoren verfügen entweder über eine feste oder einstellbare Ausblendgrenze.

Abweichungskurve

Abweichungskurve des Tastabstandes für ein weißes Objekt mit 18% Grau-, bzw. 6% Schwarzanteil

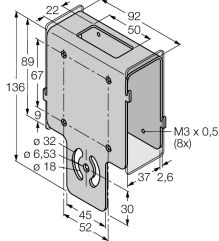
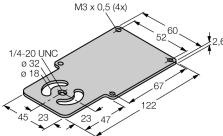
Typenbezeichnung	Q60BB6LAF1400Q
Ident-Nr.	3071742
Lichtart	Rot
Wellenlänge	650 nm
Laserklasse	▲ 1
Reichweite	200...1400 mm
Umgebungstemperatur	-10...+50 °C
Betriebsspannung	10...30 VDC
Restwelligkeit	< 10 % U _s
Leerlaufstrom I ₀	≤ 50 mA
Verpolungsschutz	ja
Ausgangsfunktion	Schließer, PNP/NPN
Schaltfrequenz	≤ 250 Hz
Bereitschaftsverzug	≤ 1000 ms
Bereitschaftsverzug	≤ 1000 ms
Zulassungen	CE, cURus
Bauform	Quader, Q60
Abmessungen	60 mm x 25 mm x 75 mm
Gehäusedurchmesser	0 mm
Gehäusewerkstoff	Kunststoff, ABS, gelb
Linse	Kunststoff, Acryl
Elektrischer Anschluss	Steckverbinder, M12 x 1, PVC
Kabelquerschnitt	5 mm ²
Schutzart	IP67
MTTF	19 Jahre nach SN 29500 (Ed. 99) 40 °C
Spezielle Features	halten/verzögern
Betriebsspannungsanzeige	LED, grün
Schaltzustandsanzeige	LED, gelb
Fehlermeldung	LED
Anzeige der Funktionsreserve	LED grün blinkend

Opto-Sensor
Laser-Reflexionslichttaster mit einstellbarer Hintergrundausblendung
Q60BB6LAF1400Q



Opto-Sensor
Laser-Reflexionslichttaster mit einstellbarer Hintergrundausbldung
Q60BB6LAF1400Q

Zubehör

Typ	Ident-Nr.		Maßbild
SMBAMSQ60IP	3073441	Schutzgehäuse mit Schutzglas, Edelstahl, für Bauform Q60	
SMBAMSQ60P	3073133	Montageplatte, Edelstahl, für Bauform Q60	
SMBQ60	3067592	Montagewinkel, Edelstahl, für Bauform Q60	