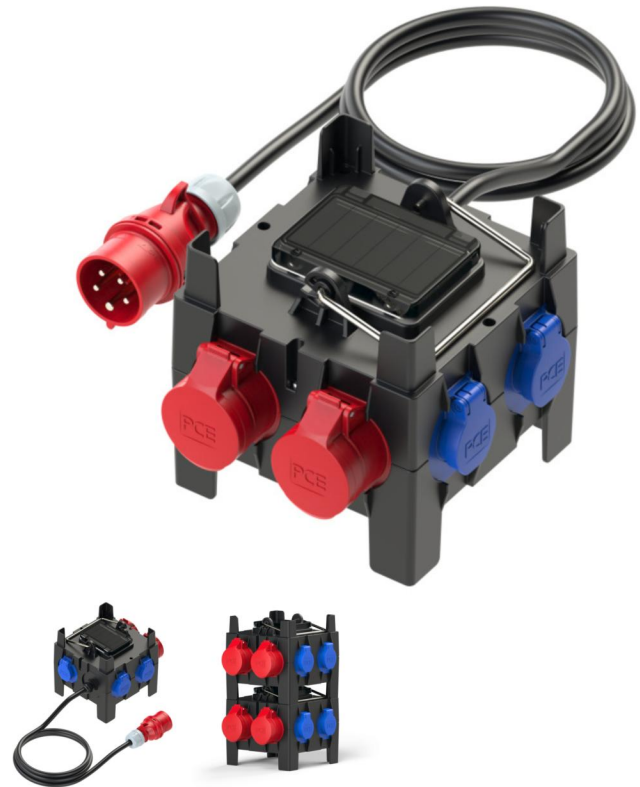
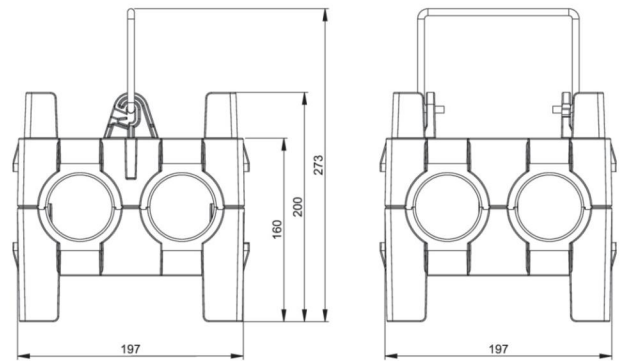


Artikel-Nr.	9030204
Bezeichnung	Mobilverteiler Kunststoff Baureihe IMST BV 2x16/5 5xSSD 2m5G2.5St16 Ea S IP44
Langbeschreibung	Kunstst.-Mobilverteiler Modell IMST IP44 197x197x200 6TE sw 2m Kabel H07RN-F 5x2,5mm ² schwarz m. CEE-Stecker 16A 5p 400V 2xCEE-Steckdose 16A 5p 400V abgesichert d. Vorsicherung Zuleitung 5xSK-Steckdose 16A 250V IP54 abgesichert ü. 2xLS 16A 1p C 1xFI 40A/4/0.03A (TYP A 25AT) über alle Ausgänge Leitungsschutzschalter und FI Fabrikat Eaton ÖVE / VDE Verteiler betriebsfertig angeschlossen Hinweis Kundenvorgabe: Inc-Kreis(e) sind ohne Selektivität zur Vorsicherung zusätzlich gesichert
GTIN (EAN)	9003399106118
Ursprungsland	AT
Zolltarifnummer	85371098
Nettogewicht	3,200 kg
Verpackungsmenge	1
Mindestbestellmenge	1



ETIM 9.0	EC000379
CEE-Steckdose - 16 A	2x16A5p400V
Anzahl der Schutzkontaktsteckdosen CEE 7/3 (Typ F)	5
Absicherung	LS-Schalter
FI-Schutzschalter	FI mit IFN 0,03 A (Standard)
Anzahl der Leitungsschutzschalter	2
Werkstoff des Gehäuses	Kunststoff
Einspeisung/Anschlussmöglichkeit	Zuleitung mit Stecker
Art des Netzanschlusses	CEE 16 A
Kabellänge	2 m
Handhabung	tragbar
Schutzart (IP)	IP44
Farbe	schwarz
Höhe	200 mm
Breite	197 mm
Tiefe	197 mm







<https://www.pcelectric.at/shop/de/?func=detail&artnr=9030204>