

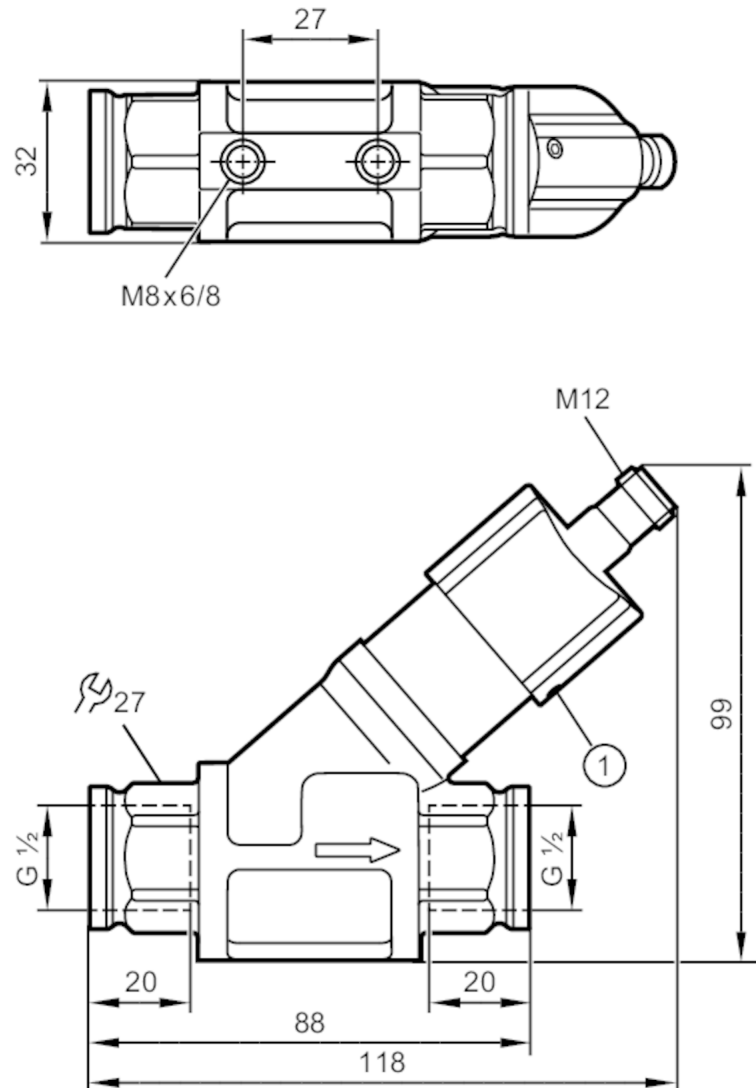
SBG434



Strömungstransmitter mit Rückflussverhinderer

SBG12HF010KG/US

Beachten Sie das geänderte Gehäusedesign!



1 Innensechskantschraube



Produktmerkmale

Messbereich	[l/min]	2...50
Prozessanschluss		Gewindeanschluss G 1/2

Einsatzbereich

Medien		Flüssige Medien; Wasser; Glykol-Lösungen; Öle; Kühlschmiermittel
Mediumtemperatur	[°C]	-10...100
Druckfestigkeit	[bar]	40
Druckfestigkeit	[Mpa]	4



Strömungstransmitter mit Rückflussverhinderer

SBG12HF010KG/US

Elektrische Daten		
Betriebsspannung [V]	18...32 DC; (nach SELV/PELV)	
Stromaufnahme [mA]	< 35	
Schutzklasse	III	
Verpolungsschutz	ja	
Ausgänge		
Ausgangssignal	Analogsignal	
Analogausgang Strom [mA]	4...20	
Max. Bürde [Ω]	500	
Kurzschlusschutz	ja	
Überlastfest	ja	
Mess-/Einstellbereich		
Messbereich [l/min]	2...50	
Genauigkeit / Abweichungen		
Reproduzierbarkeit [% vom Endwert]	1	
Messfehler [% vom Endwert]	± 5	
Reaktionszeiten		
Ansprechzeit [s]	< 0,01	
Umgebungsbedingungen		
Umgebungstemperatur [°C]	0...60	
Lagertemperatur [°C]	-15...80	
Schutzart	IP 65; IP 67	
Zulassungen / Prüfungen		
EMV	DIN EN 61000-6-2	
	DIN EN 61000-6-3	
Schockfestigkeit	DIN EN 60068-2-27	20 g (11 ms)
Vibrationsfestigkeit	DIN EN 60068-2-6	5 g (10...2000 Hz)
MTTF [Jahre]	778	
Mechanische Daten		
Gewicht [g]	544	
Werkstoffe	Messing chemisch vernickelt; PP; 1.4404 (Edelstahl / 316L); Aluminium eloxiert; PA	
Werkstoffe in Kontakt mit dem Medium	1.4401 (Edelstahl / 316); Messing; Messing chemisch vernickelt; PP; PPS; O-Ring: FKM	
Prozessanschluss	Gewindeanschluss G 1/2	
Schaltzyklen mechanisch	10 Millionen	
Bemerkungen		
Bemerkungen	Empfehlung 200-Mikrometer-Filtrierung verwenden Alle Angaben gelten für Wasser (20 °C).	
Hinweise	Beachten Sie das geänderte Gehäusedesign!	
Verpackungseinheit	1 Stück	
Elektrischer Anschluss		
Steckverbindung: 1 x M12		

SBG434

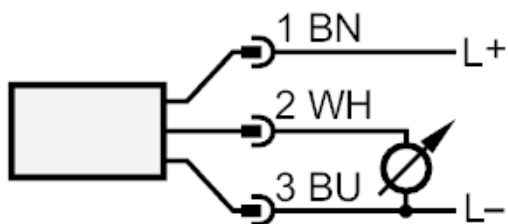


Strömungstransmitter mit Rückflussverhinderer

SBG12HF010KG/US



Anschluss



Farbkennzeichnung nach DIN EN 60947-5-2

Adernfarben :

BN = braun

BU = blau

WH = weiß

SBG434

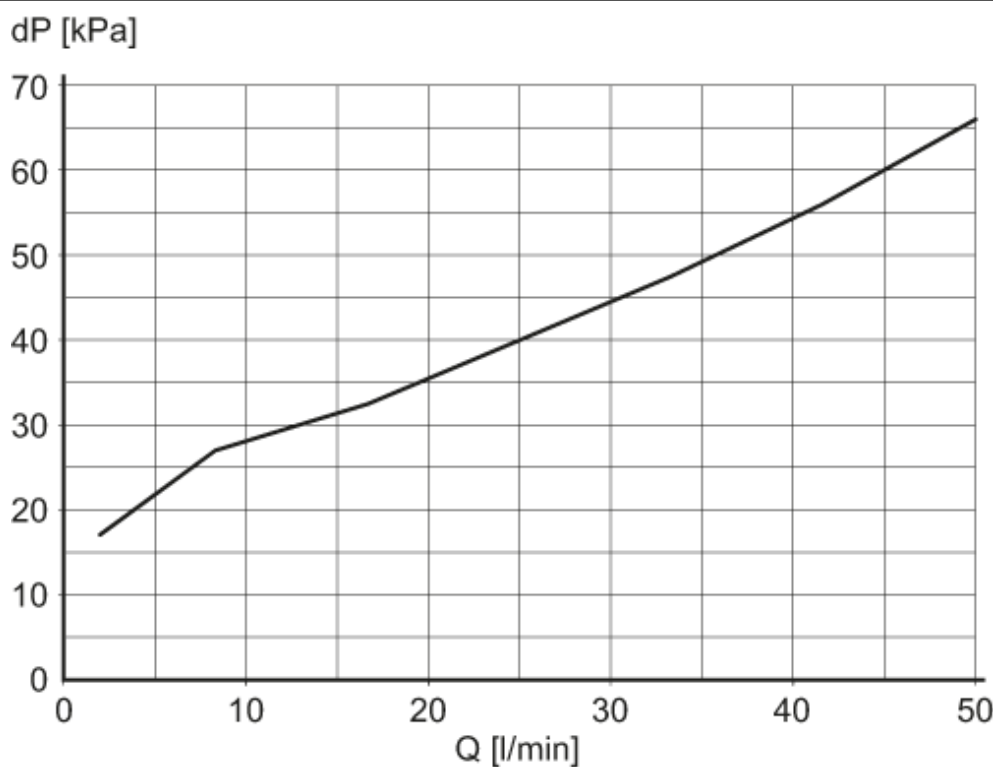


Strömungstransmitter mit Rückflussverhinderer

SBG12HF010KG/US

Diagramme und Kurven

Druckverlust



dP Druckverlust
Q Durchflussmenge