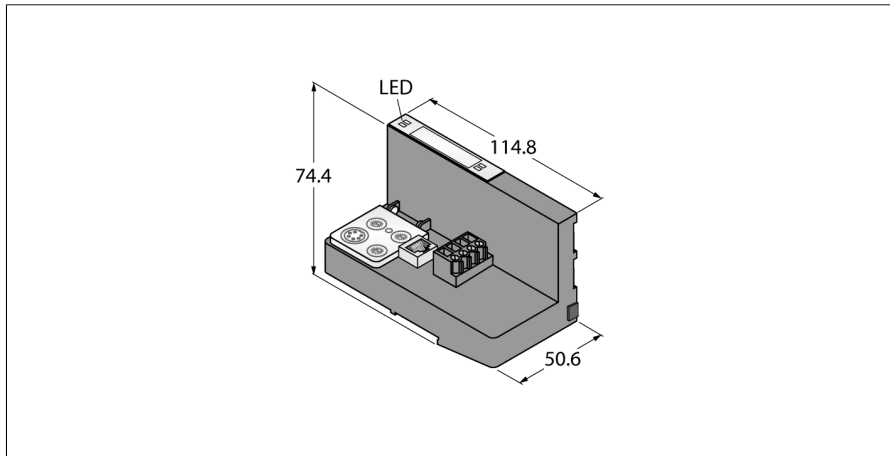


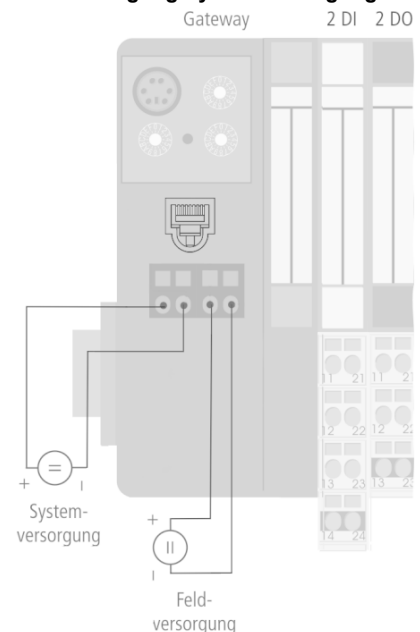
**Interface für PROFINET IO inkl. Versorgung
BL20-GW-EN-PN**



- Drehcodierschalter zur Einstellung der Teilnehmer-Adresse
- Schutzart IP20
- 2 x Endwinkel BL20-WEW-35/2-SW
- 1 x Abschlussplatte BL20-ABPL
- Mit integrierter Versorgung
- LEDs zur Anzeige von Versorgungsspannung, Sammel- und Busfehlern
- Interface zwischen dem BL20-System und PROFINET IO
- 10/100 MBit/s
- RJ45-Buchse

Typenbezeichnung	BL20-GW-EN-PN
Ident-Nr.	6827300
Versorgungsspannung	24 VDC
Systemversorgung	24 VDC / 5 VDC
Feldversorgung	24 VDC
Zulässiger Bereich	18...30 VDC
Nennstrom aus Modulbus	≤ 500 mA
Max. Feldversorgungsstrom	10 A
Max. Systemversorgungsstrom	1.2 A
Anschluss technik Spannungsversorgung	Schraubklemmen
Übertragungsrate Feldbus	10/100 Mbit/s, Halb-/Voll-Duplex, Auto Negotiation, Auto Crossing
Adressierung Feldbus	PROFINET konform, Drehschalter, BOOTP, DHCP, I/O-ASSISTANT
Anschluss technik Feldbus	RJ45-Buchse
Serviceschnittstelle	PS/2-Buchse
Abmessungen (B x L x H)	50.6 x 114.8 x 74.4mm
Zulassungen	CE, cULus, Zone 2, Class I, Div. 2
Betriebstemperatur	0 bis +55 °C
Lagertemperatur	-25...+85 °C
Relative Feuchte	5 bis 95% (innen), Level RH-2, keine Kondensation (bei 45 °C Lagerung)
Schwingungsprüfung	gemäß EN 61131
Schockprüfung	gemäß IEC 68-2-27
Kippfallen und Umstürzen	gemäß IEC 68-2-31 und freier Fall nach IEC 68-2-32
Elektromagnetische Verträglichkeit	gemäß EN 50 082-2
Schutzart	IP20
Im Lieferumfang enthalten	2 x Endwinkel BL20-WEW-35/2-SW, 1 x Abschlussplatte BL20-ABPL

Feldversorgung/Systemversorgung



Funktionsprinzip

BL20 Gateways stellen den Kopf einer BL20-Station dar. Sie dienen zur Anbindung der modularen Busteilnehmer an den übergeordneten Feldbus (PROFIBUS-DP, DeviceNet, CANopen, Ethernet).

Sämtliche BL20-Elektronik-Module kommunizieren über einen internen Modulbus, dessen Daten über das Gateway zum Feldbus weitergeleitet werden, so dass alle I/O-Module unabhängig vom Bussystem projektiert werden können.

Anschlusszubehör

Typ	Ident-Nr.		Maßbild
I/O-ASSISTANT-KA- BEL-BL20/BL67	6827133	RS232 Servicekabel für Gateways mit PS2 Schnittstelle	
BS3511/KLBUE4-31.5	6827342	Schirmanschlussklemme und Zugentlastung für Buskabel	