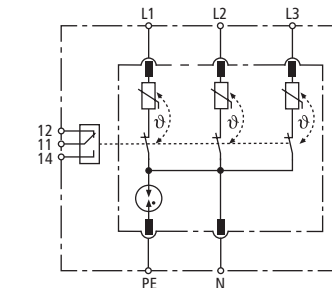
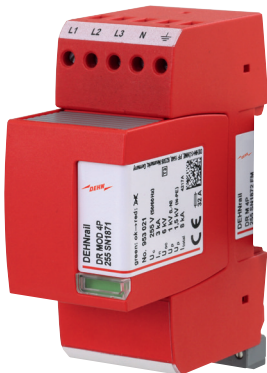
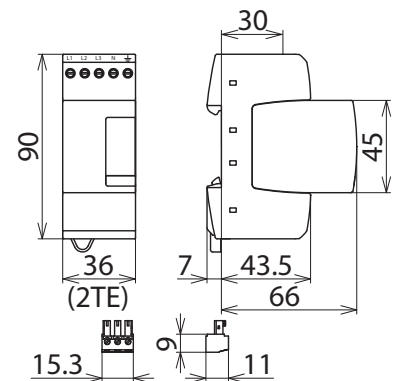


## DR M 4P 255 SN1872 FM (953 406)

- Vierpoliger Überspannungs-Ableiter bestehend aus Basiselement und gestecktem Schutzmodul
- Hohes Ableitvermögen durch leistungsfähige Zinkoxidvaristor- / Funkenstreckenkombination
- Energetisch koordiniert innerhalb der Red/Line-Produktfamilie



Prinzipschaltbild DR M 4P 255 SN1872 FM



Maßbild DR M 4P 255 SN1872 FM

Vierpoliger Überspannungs-Ableiter bestehend aus Basiselement und gestecktem Schutzmodul; mit potentialfreiem Fernmeldekontakt. Einsatz in Anlagen mit Absicherung bis 32 A möglich.

Typ	DR M 4P 255 SN1872 FM
Art.-Nr.	953 406
SPD nach EN 61643-11 / ... IEC 61643-11	Typ 3 / Class III
Nennspannung AC ( $U_N$ )	230 / 400 V (50 / 60 Hz)
Höchste Dauerspannung AC ( $U_C$ )	255 / 440 V (50 / 60 Hz)
Nennableitstoßstrom (8/20 $\mu$ s) ( $I_n$ )	3 kA
Gesamtableitstoßstrom (8/20 $\mu$ s) [L1+L2+L3+N-PE] ( $I_{total}$ )	8 kA
Kombinierter Stoß ( $U_{OC}$ )	6 kV
Kombinierter Stoß [L1+L2+L3+N-PE] ( $U_{OC total}$ )	16 kV
Schutzpegel [L-N] / [L/N-PE] ( $U_p$ )	$\leq 1000 / \leq 1500$ V
Ansprechzeit [L-N] ( $t_A$ )	$\leq 25$ ns
Ansprechzeit [L/N-PE] ( $t_A$ )	$\leq 100$ ns
Max. netzseitiger Überstromschutz	32 A gG oder B 32 A
Kurzschlussfestigkeit bei netzseitigem Überstromschutz mit 25 A gL/gG ( $I_{SCCR}$ )	6 kA <sub>eff</sub>
TOV-Spannung [L-N] ( $U_T$ ) – Charakteristik	335 V / 5 sec. – Festigkeit 440 V / 120 min. – sicherer Ausfall
TOV-Spannung [L/N-PE] ( $U_T$ ) – Charakteristik	335 V / 120 min. – Festigkeit 440 V / 5 sec. – Festigkeit
TOV-Spannung [N-PE] ( $U_T$ ) – Charakteristik	1200 V / 200 ms. – sicherer Ausfall
Betriebstemperaturbereich ( $T_U$ )	-40 °C ... +80 °C
Funktions- / Defektanzeige	grün / rot
Anzahl der Ports	1
Anschlussquerschnitt (min.)	0,5 mm <sup>2</sup> ein- / feindrähtig
Anschlussquerschnitt (max.)	4 mm <sup>2</sup> ein- / 2,5 mm <sup>2</sup> feindrähtig
Montage auf	35 mm Hutschiene nach EN 60715
Gehäusewerkstoff	Thermoplast, Farbe rot, UL 94 V-0
Einbauort	Innenraum
Schutzart	IP 20
Einbaumaße	2 TE, DIN 43880
FM-Kontakte / Kontaktform	Wechsler
Schaltleistung AC	250 V / 0,5 A
Schaltleistung DC	250 V / 0,1 A; 125 V / 0,2 A; 75 V / 0,5 A
Anschlussquerschnitt für FM-Klemmen	max. 1,5 mm <sup>2</sup> ein- / feindrähtig

## Stammdaten

Nettogewicht	150.850 g/st
Zolltarifnummer (Komb. Nomenklatur EU)	85363030
GTIN (EAN)	4013364353060
VPE	1 ST

Änderungen in Form und Technik, bei Maßen, Gewichten und Werkstoffen behalten wir uns im Sinne des Fortschrittes der Technik vor. Die Abbildungen sind unverbindlich.