



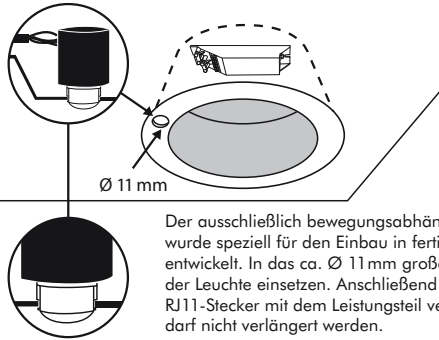
Montage- und Bedienungsanleitung für B.E.G.-Präsenzmelder PD9-DIGI-DE

1. Montagevorbereitung

Arbeiten an elektrischen Anlagen dürfen nur von Elektrofachkräften oder von unterwiesenen Personen unter Leitung und Aufsicht einer Elektrofachkraft entsprechend den elektrotechnischen Regeln vorgenommen werden.

Vor Montage Leitung spannungsfrei schalten!

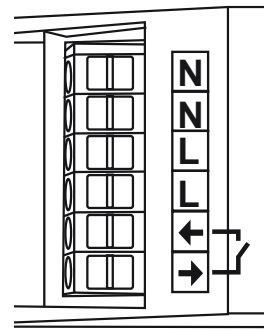
2a. Montage LUXOMAT® PD9-DIGI-DE



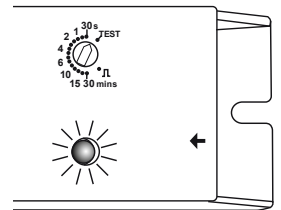
Der ausschließlich bewegungsabhängig gesteuerte Melder wurde speziell für den Einbau in fertige Downlights entwickelt. In das ca. Ø 11 mm große Loch im Außenring der Leuchte einsetzen. Anschließend den Melder über den RJ11-Stecker mit dem Leistungsteil verbinden. Das Kabel darf nicht verlängert werden.

ACHTUNG: Die schwarze Schutzkappe darf nicht entfernt werden, da es sonst zu Fehlfunktionen kommen kann.

2b. Anschlußklemmen

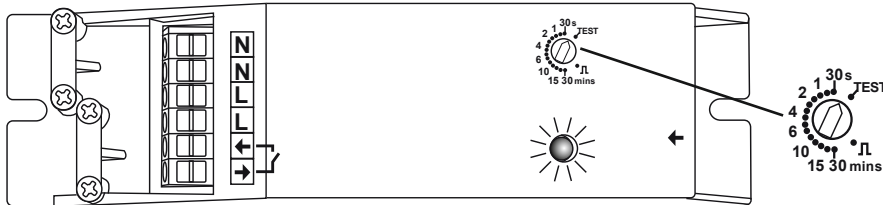


2c. Selbstprüfzyklus



Nach Stromanschluß durchläuft der LUXOMAT® PD9-DIGI-DE einen Selbstprüfzyklus von 60 Sek. (LED blinkt).

3. Inbetriebnahme / Einstellungen



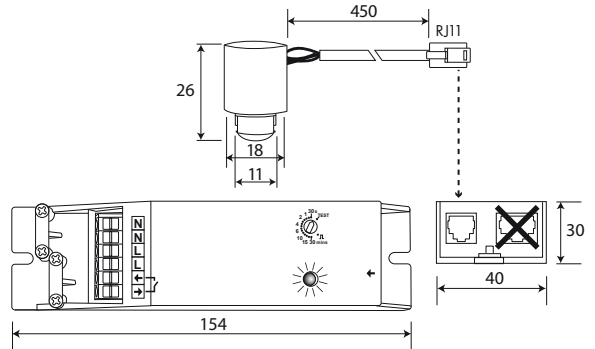
Nachlaufzeit „Licht“

Die Nachlaufzeit kann von 30 Sek. bis 30 Min. eingestellt werden.

Symbol \square : Impuls < 1 Sek. | Symbol TEST: Testbetrieb

Jede Bewegung schaltet das Licht unabhängig von der Helligkeit für 1 Sek. EIN, danach für 2 Sek. AUS.

4. Abmessungen



5. Artikel / Art.-Nr.

Beschreibung	Art.-Nr.
PD9-DIGI-DE	92917

6. Technische Daten PD9-DIGI-DE

Verbindung von Sensorteil und Leistungsteil mittels Telefonstecker RJ11

Spannung:	230V~ ±10%
Leistungsaufnahme:	< 1W
Umgebungstemperatur:	-25°C – +50°C
Schutzart / Schutzklasse:	IP20 / III / CE
Einstellungen:	manuell mit Potentiometer
Erfassungsbereich:	kreisförmig 360°
Reichweite:	max. Ø 3 m
Montagehöhe:	2 - 3 m
Kontaktart:	Schließer/NO - mit vorlaufendem Wolfram-Kontakt
Kontaktbelastung:	1000 W, cos φ=1 500 W, cos φ=0,5
Zeiteinstellung:	Impuls / 30 s - 30 Min. / Test

Abmessungen H x Ø [mm]	
Melder	Ø 18 x H 26 mm
sichtbarer Teil	Ø 11 x H 3 mm
Leistungsteil	L154 x B 40 x H 30 mm

Die Spannungsversorgung für den Sensor ist galvanisch getrennt.

CE Konformitätserklärung:

- Das Produkt erfüllt die Richtlinien über
- die elektromagnetische Verträglichkeit (2004/108/EU)
 - die Niederspannung (2006/95/EU)
 - die Beschränkung der Verwendung bestimmter gefährlicher Stoffe in Elektro- und Elektronikgeräten (2011/65/EU)

7. Fehlerursachen

1. Die angeschlossene Lampe schaltet nicht

Die Lampe ist defekt:
Glühlampe ersetzen

Keine Netzspannung vorhanden:
Die Sicherung der Unterverteilung überprüfen

Die Linse des Sensorteils ist beschmutzt:
Linse reinigen

2. Die angeschlossene Leuchte schaltet zu spät ein, oder die Reichweite ist zu klein:

Der Detektor ist zu hoch montiert:
Siehe Befestigungshöhe. Gegebenenfalls Befestigungshöhe korrigieren.

3. Die Leuchte bleibt dauernd eingeschaltet

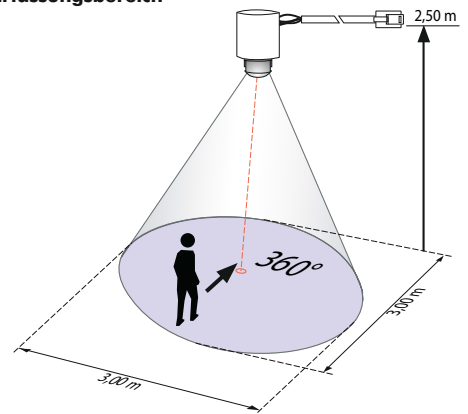
Permanente Wärmebewegungen im Erfassungsbereich:
Wärmequelle entfernen. Die korrekte Funktionsweise des LUXOMAT® PD9-DIGI-DE durch Abdecken der Linse kontrollieren. Nach Ablauf der eingestellten Nachlaufzeit muß der PD9-DIGI-DE das Licht ausschalten.

Der LUXOMAT® PD9-DIGI-DE liegt parallel zu einem Schalter, der manuelles Einschalten des Lichts ermöglicht:
Gegebenenfalls Schaltung korrigieren

4. Ungewolltes Einschalten des Lichtes

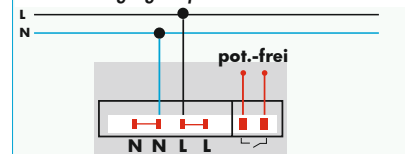
Bewegungen von Wärmequellen im Erfassungsbereich:
Auf Gegenwart von Tieren, Heizkörpern und Lüftern achten

8. Erfassungsbereich



9. Schaltbilder

Klemmenbelegung mit pot.-freiem Kontakt



Klemmenbelegung im Standardbetrieb

