

## Produktdatenblatt

Art. Nr. 96.222.4003.0

## Konfektionierte Leitung RST20i2K1B- 15P 40GL

RST20i3/2 Anschlussleitung Buchse - freies Ende, 2-polig, konfektioniert mit Schrumpfschlauch, Anwendung 250V, 16A, Kabeltyp H05VV-F, Länge 4,0m, Leiterquerschnitt 1,5mm<sup>2</sup>, Kodierfarbe lichtgrau



Art. Nr.	96.222.4003.0
EAN	4015573927933
Bestelleinheit	25 Stück

## Zulassungen



## Technische Daten

### Hinweis

Hinweis	Die Gesamtlänge kann um bis zu + / - 3 % abweichen.
---------	---

### Allgemein

Bemessungsstrom	16 A
Bemessungsspannung	250 V
Bemessungsstoßspannung	4 kV
Verschmutzungsgrad	3
Verriegelbar	selbstverriegelnd (mit Werkzeug lösbar)
Codierfarbe / Kontakteinsatz	lichtgrau
Polkennzeichnung	L, N
Gehäusefarbe mit Zugentlastung	lichtgrau

### Ausführung

Bauart	Schrumpfschlauch
Anschlussart	Crimp
Leiter-Nennquerschnitt	1,5 mm <sup>2</sup>
Schutzart (IP)	IP66/68 (3m;2h)
Abisolierlänge	9 mm
Abmantellänge	35 mm
Leiterendenbehandlung	ultraschallverdichtete Aderenden
Typ der Leitung	H05VV-F
Farbe der Leitung	schwarz
Kabeldurchmesser min.	7,3 mm
Kabeldurchmesser max.	7,7 mm
Leitungsart	Buchse - freies Ende
Art der konfektionierten Leitung	Anschlussleitung
Ausführung Seite 1	Buchse
Ausführung Seite 2	freies Leitungsende
Geschirmt	nein

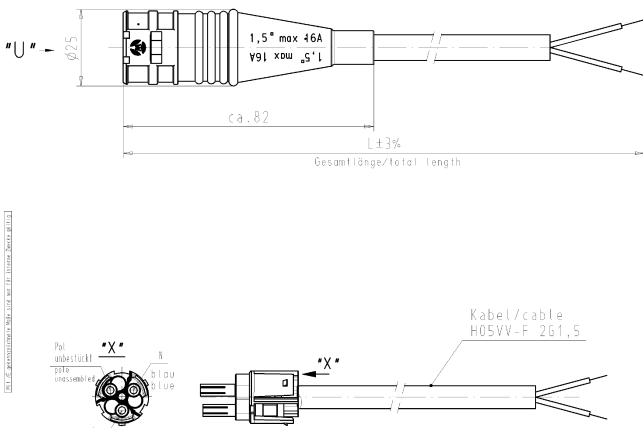
### Werkstoff

Oberflächenbehandlung	versilbert
Halogenfrei	nein
Leitung Dauertemperaturbeständigkeit	70 °C
Isolierteil Dauertemperaturbeständigkeit	100 °C
Brandlast	1,309 kWh
Brandklasse	Eca

### Abmessungen


Gesamtlänge	4 m
-------------	-----

**Technische Zeichnung**




Gesamtlänge/Total length

Kabel/cable  
H05VV-F 2G1,5

.F	Farbe colour	Codierung
.0	lichtgrau light grey	N 
.1	schwarz black	

Typ: RST2012K1B- 15P .. GL = lichtgrau/light grey  
SW = schwarz/black

Teile-Nr. part-no.	L	Beispiel (Farbe: schwarz, lichtgrau) example (colour: black, grey)	Typ type
96.222.XX03.1	XX in dm-Schritten	96.222.1003.1 = 10dm/L= 1000mm	RST2012K1B- 15P 10SW
96.222.XX03.0		96.222.1003.0	RST2012K1B- 15P 10GL
U6.222.XX03.1	XX in m-Schritten	U6.222.1203.1 = 12 m/L=12000mm	RST2012K1B- 15P X12SW
U6.222.XX03.0		U6.222.1203.0	RST2012K1B- 15P X12GL

Preis/Tolerance nach DIN ISO 15613 Teil 1:2001		1:20 - Zeichnung, keine Anmerkungen		1:1 - Zeichnung	
Maßstab	Werkstoff und Oberfläche	ZUG	Leg	Werte	Zeichnung Nr.
x		Material	Gr. Zfl.	Werte	T 96.222.0403.0 01K a
Verf.	Verf.	Verf.	Verf.	Verf.	Einzelteil
		<b>KONFEKT_LEITUNG</b> cord grip/ crimp design KI 250V 16A Crimpausführung KI 250V 16A			