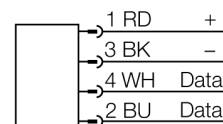
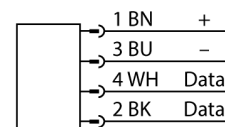


- Gewinderohr, M30 x 1.5
- Edelstahl 1.4404
- Frontkappe aus Flüssigkristallpolymer
- hohe Schutzart IP69K für extreme Umgebungsbedingungen
- spezielle Doppellippenabdichtung
- Schutz gegen alle handelsüblichen sauren und alkalischen Reinigungsmittel
- für den Lebensmittelbereich geeignet
- dauerhaft lesbares Typenschild durch Lasergravur

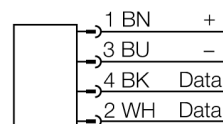
Steckverbinder .../S2503



Steckverbinder .../S2500



Steckverbinder .../S2501



Funktionsprinzip

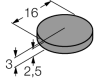
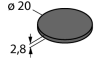
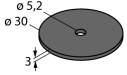
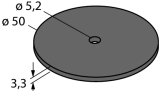
Die HF-Schreib-Lese-Köpfe mit der Arbeitsfrequenz 13,56 MHz bilden eine Übertragungszone aus, dessen Größe (0...500 mm) in Abhängigkeit von der Kombination aus Schreib-Lese-Kopf und Datenträger variiert. Die aufgeführten Schreib-Lese-Abstände stellen nur typische Werte unter Laborbedingungen ohne Materialbeeinflussung dar. Die Schreib-Lese-Abstände der Datenträger zur Montage in Metall TW-R**-M(MF) wurden in Metall ermittelt.

Durch Bauteiltoleranzen, Einbausituation in der Applikation, Umgebungsbedingungen und Beeinflussung durch Materialien (insbesondere Metall) können die erreichbaren Abstände um bis zu 30 % abweichen.

Darum ist ein Test der Applikation (vor allem beim Lesen und Schreiben in der Bewegung) unter Realbedingungen unbedingt erforderlich!

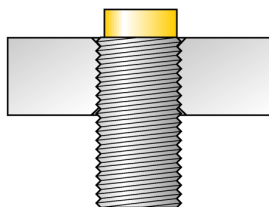
Typenbezeichnung	TN-EM30WD-H1147-EX
Ident-Nr.	7030386
Einbaubedingung	nicht bündig
Umgebungstemperatur	-25...+70 °C
Lagertemperatur	im Ex-Bereich siehe Betriebsanleitung
Kennzeichnung des Gerätes	⊗ II 3G Ex nA II T4 Gc II 3D Ex t IIIB T135°C Dc TURCK Ex-10005M X
Zulassung gemäß	
Betriebsspannung	10...30 VDC
DC Bemessungsbetriebsstrom	≤ 75 mA
Einschaltstrom	700 mA für 1 ms
Datenübertragung	induktive Kopplung
Arbeitsfrequenz	13,56 MHz
Funk- und Protokollstandards	ISO 15693
Schreibleseabstand max.	77 mm
Ausgangsfunktion	Vierdraht, lesen/schreiben
geeignet für den Bus-Modus an TBEN-*	nein
Bauform	Gewinderohr, M30 x 1.5
Abmessungen	62 mm
Gehäusedurchmesser	30 mm
Gehäusewerkstoff	Edelstahl, V4A (1.4404)
Material aktive Fläche	Kunststoff, LCP
Elektrischer Anschluss	Steckverbinder, M12 x 1
Vibrationsfestigkeit	55 Hz (1 mm)
Schockfestigkeit	30 g (11 ms)
Schutzart	IP68 / IP69K
MTTF	391 Jahre nach SN 29500 (Ed. 99) 20 °C
Betriebsspannungsanzeige	LED, grün
Im Lieferumfang enthalten	SC-M12/3GD
Menge in der Verpackung	1
Bemerkung zum Produkt	ATEX

Zugehörige Datenträger

Abmessungen	Typenbezeichnung Ident-Nr.	Schreib-Lese-Abstand		Übertragungszone		Mindestab- stand zwischen zwei Schreib- Lese-Köpfen [mm]
		Empfoh- len [mm]	max. [mm]	Länge max. [mm]	Breitenversatz max. [mm]	
	TW-R16-B128-EX 7030241	20	38	44	22	90
	TW-R20-B128-EX 7030242 TW-R20-K2-EX 7030245	22 17	40 31	34 32	17 16	90 90
	TW-R30-B128-EX 7030243 TW-R30-K2-EX 7030246	22 23	43 42	56 50	28 25	90 90
	TW-R50-B128-EX 7030244 TW-R50-K2-EX 7030247	40 30	72 58	76 76	38 38	90 90

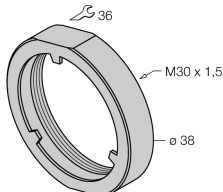
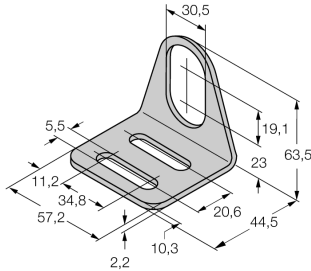
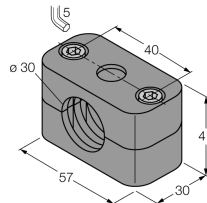
Einbauhinweise

Durchmesser der aktiven Fläche B	Ø 30
Breite der aktiven Fläche B	30



nichtbündiger Einbau

Zubehör

Typ	Ident-Nr.		Maßbild
PN-M30	6905308	Stoßschutzmutter für M30x1 Gewinderohrgeräte; Werkstoff: Edelstahl A2 1.4305 (AISI 303)	
MW-30	6945005	Befestigungswinkel für Gewinderohrgeräte; Werkstoff: Edelstahl A2 1.4301 (AISI 304)	
BSS-30	6901319	Befestigungsschelle für Glatt -und Gewinderohrgeräte; Werkstoff: Polypropylen	

Betriebsanleitung

Bestimmungsgemäße Verwendung

Dieses Gerät erfüllt die Richtlinie 94/9/EG und ist gemäß EN60079-0, -15 und EN60079-31 geeignet für den Einsatz im explosionsgefährdeten Bereich.

Einsatz in explosionsgefährdeten Bereichen gemäß Klassifizierung

II 3 G und II 3 D (Gruppe II, Kategorie 3 G, Betriebsmittel für Gasatmosphäre und Kategorie 3 D, Betriebsmittel für Staubatmosphäre).

Kennzeichnung (siehe Gerät oder technisches Datenblatt)

⊕ II 3G und Ex nA II T4 Gc nach EN60079-0:2009 und EN60079-15:2005 und ⊕ II 3D Ex t IIIB T135°C Dc nach EN60079-31:2009

Zulässige Umgebungstemperatur am Einsatzort

-25...+70 °C

Installation / Inbetriebnahme

Die Geräte dürfen nur von qualifiziertem Personal aufgebaut, angeschlossen und in Betrieb genommen werden. Das qualifizierte Personal muss Kenntnisse haben über Zündschutzarten, Vorschriften und Verordnungen für Betriebsmittel im Ex-Bereich und ggf. über die Vorschriften von sicherheitsgerichteten Systemen.

Prüfen Sie, ob die Klassifizierung und die Kennzeichnung auf dem Gerät für den Einsatzfall geeignet ist.

Einbau- und Montagehinweise

Bei Kategorie 3D-Anwendungen: Der Staub darf nicht leitfähig sein.

Besondere Bedingungen für den sicheren Betrieb

Das X-Symbol in der Zulassung bedeutet, dass besondere Bedingungen für die sichere Anwendung eingehalten werden müssen.

Trennen oder verbinden Sie die Steckverbindung oder die Anschlussleitung nicht unter Spannung. In staubexplosionsgefährdeten Bereichen ist der Steckverbinder zusätzlich mit einem Sicherungs-Clip zu versehen, der nur mittels Werkzeug entfernt werden kann.

Bringen Sie in geeigneter Form dauerhaft einen Warnhinweis in der Nähe der Steckverbindung an mit folgender Aufschrift: Nicht unter Spannung trennen / Do not separate when energized.

Gerät muss vor jeglicher mechanischer Beschädigung geschützt werden.

Der Schreib-Lese-Kopf ist so zu installieren, dass er gegen ultraviolettes Licht geschützt ist. Für den Versorgungskreis sind externe Maßnahmen zu treffen, um zu verhindern, dass die Bemessungsspannung durch vorübergehende Störungen um mehr als 40% überschritten wird.

Instandhaltung / Wartung

Reparaturen sind nicht möglich. Die Zulassung erlischt durch Reparaturen oder Eingriffe am Gerät die nicht vom Hersteller ausgeführt werden. Die wichtigsten Daten aus der Herstellerbescheinigung sind aufgeführt.