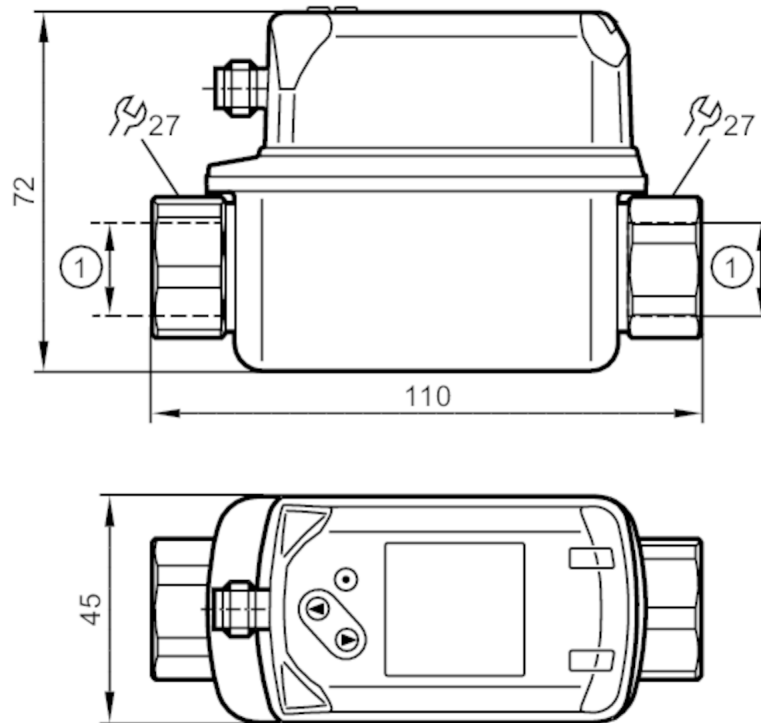


# SV5204



## Vortex-Durchflusssensor mit Display

SVR12XXX50KG/US-100



1 G 1/2  
DN 10



### Produktmerkmale

Anzahl der Ein- und Ausgänge	Anzahl der analogen Ausgänge: 2	
Messbereich	2...40 l/min	0,12...2,4 m³/h
Prozessanschluss	Gewindeanschluss G 1/2 DN10	

### Einsatzbereich

Besondere Eigenschaft	Vergoldete Kontakte
Applikation	für den industriellen Einsatz
Medien	Wasser
Mediumtemperatur [°C]	-10...90
Druckfestigkeit [bar]	12
Hinweis zur Druckfestigkeit	bis 40 °C
MAWP bei Applikationen gemäß CRN [bar]	4,8

### Elektrische Daten

Betriebsspannung [V]	18...30 DC
Stromaufnahme [mA]	< 30
Min. Isolationswiderstand [MΩ]	100; (500 V DC)
Schutzklasse	III
Verpolungsschutz	ja
Bereitschaftsverzögerungszeit [s]	< 3



## Vortex-Durchflusssensor mit Display

SVR12XXX50KG/US-100

Ein-/Ausgänge	
Anzahl der Ein- und Ausgänge	Anzahl der analogen Ausgänge: 2
Ausgänge	
Gesamtzahl Ausgänge	2
Ausgangssignal	Analogsignal
Anzahl der analogen Ausgänge	2
Analogausgang Strom [mA]	4...20
Max. Bürde [ $\Omega$ ]	500
Kurzschlusschutz	ja
Überlastfest	ja
Mess-/Einstellbereich	
Messbereich	2...40 l/min      0,12...2,4 m <sup>3</sup> /h
Anzeigebereich	0...48 l/min      0...2,88 m <sup>3</sup> /h
Auflösung	0,2 l/min      0,01 m <sup>3</sup> /h
Analogstartpunkt ASP	0...32 l/min      0...1,92 m <sup>3</sup> /h
Analogendpunkt AEP	8...40 l/min      0,48...2,4 m <sup>3</sup> /h
Schrittweite	0,2 l/min      0,01 m <sup>3</sup> /h
Messdynamik	1:20
Temperaturüberwachung	
Messbereich [°C]	-10...90
Anzeigebereich [°C]	-30...110
Auflösung [°C]	0,5
Analogstartpunkt [°C]	-10...70
Analogendpunkt [°C]	10...90
In Schritten von [°C]	0,5
Genauigkeit / Abweichungen	
Strömungsüberwachung	
Genauigkeit (im Messbereich)	$\pm 2$ % MEW
Wiederholgenauigkeit	$\pm 0,5$ % MEW
Temperaturüberwachung	
Genauigkeit [K]	$\pm 1$
Reaktionszeiten	
Strömungsüberwachung	
Ansprechzeit [s]	1; (dAP = 0)
Dämpfung Schaltausgang dAP [s]	0...5
Temperaturüberwachung	
Ansprechdynamik T05 / T09 [s]	T09 = 6
Software / Programmierung	
Parametriermöglichkeiten	Dämpfung Analogausgang dAA; Anzeigeeinheit

# SV5204



## Vortex-Durchflusssensor mit Display

SVR12XXX50KG/US-100

Umgebungsbedingungen	
Umgebungstemperatur [°C]	0...60
Hinweis zur Umgebungstemperatur	Mediumtemperatur < 80 °C Mediumtemperatur < 90 °C: 0...50 °C
Lagertemperatur [°C]	-20...80
Schutzart	IP 65; IP 67

Zulassungen / Prüfungen	
EMV	DIN EN 61000-6-2 DIN EN 61000-6-3
Schockfestigkeit	DIN EN 60068-2-27 5 g (11 ms)
Vibrationsfestigkeit	DIN EN 60068-2-6 mit Wasser / 10...50 Hz 1 mm mit Wasser / 50...2000 Hz 2 g
MTTF [Jahre]	342
UL-Zulassung	Zulassungsnummer UL I002
Druckgeräterichtlinie	Gute Ingenieurpraxis; verwendbar für Medien der Fluidgruppe 2; Medien der Fluidgruppe 1 auf Anfrage

Mechanische Daten	
Gewicht [g]	440
Werkstoffe	1.4404 (Edelstahl / 316L); PC; PBT+PC-GF30; PPS; TPE-U
Werkstoffe in Kontakt mit dem Medium	1.4404 (Edelstahl / 316L); ETFE; PA 6T; PPS; FKM
Anzugsdrehmoment [Nm]	30
Prozessanschluss	Gewindeanschluss G 1/2 DN10

Bemerkungen	
Bemerkungen	MW = Messwert MEW = Messbereichsendwert
Verpackungseinheit	1 Stück

### Elektrischer Anschluss

Steckverbindung: 1 x M12; Kontakte: vergoldet

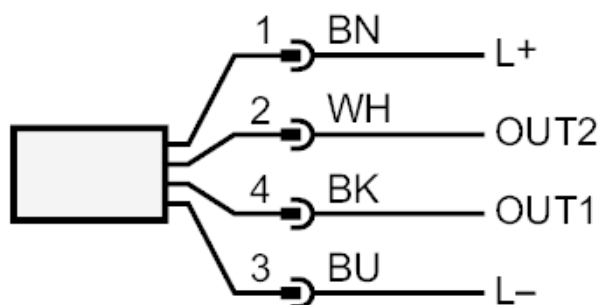




## Vortex-Durchflusssensor mit Display

SVR12XXX50KG/US-100

### Anschluss



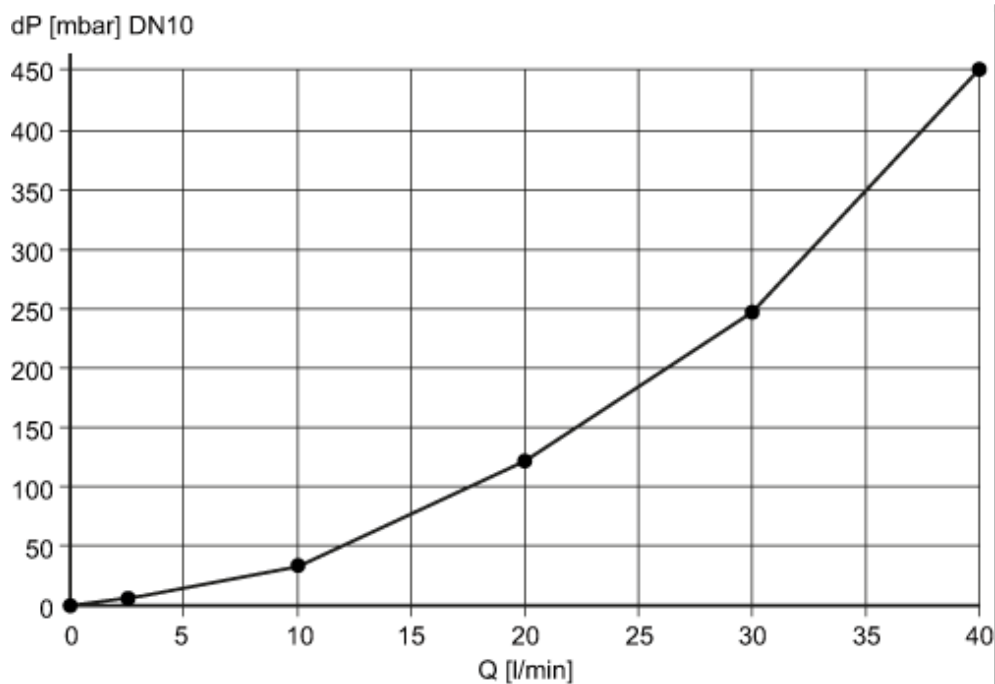
OUT1: Analogausgang Temperaturüberwachung  
 OUT2: Analogausgang Durchflussmengenüberwachung  
 Farbkennzeichnung nach DIN EN 60947-5-2

Adernfarben :

BK = schwarz  
 BN = braun  
 BU = blau  
 WH = weiß

### Diagramme und Kurven

Druckverlust



dP Druckverlust  
 Q Durchflussmenge

# SV5204



## Vortex-Durchflusssensor mit Display

SVR12XXX50KG/US-100

Druckfestigkeit (bar)

