

GRK R 31/2 D



Kurzinformation

Radialgebläse aus Kunststoff mit rundem Ausblas, Baugröße 310, Drehstrom, 2-Polig

Einsatzbeispiele

Industrieanwendung

Artikelnummer 0073.0518

Technische Daten

| | |
|---|-------------------------|
| Fördervolumen | 4.300 m³/h |
| Drehzahl | 2.880 1/min |
| Lauftradtyp | radial |
| Drehzahlsteuerbar | ✓ |
| Reversierbarkeit | – |
| Spannungsart | Drehstrom |
| Bemessungsspannung | 400 V |
| Netzfrequenz | 50 Hz |
| Nennleistung | 1.500 W |
| I _{Nenn} | 3 A |
| Schutzart | IP 55 |
| Wärmeklasse | F |
| Polumschaltbar | – |
| Einbauort | Rohranschluss |
| Einbaulage | horizontal |
| Material Gehäuse | Kunststoff, Polyethylen |
| Material Lauftrad | Kunststoff, Polyethylen |
| Farbe | hellgrau |
| Gewicht | 45 kg |
| Gewicht mit Verpackung | 68 kg |
| Breite | 527 mm |
| Höhe | 640 mm |
| Tiefe | 560 mm |
| Breite mit Verpackung | 1.200 mm |
| Höhe mit Verpackung | 800 mm |
| Tiefe mit Verpackung | 790 mm |
| Fördermitteltemperatur bei I _{Max} | -15 °C bis 70 °C |
| PTC DIN 44082 | M 100 |
| Verpackungseinheit | 1 Stück |

GRK R 31/2 D

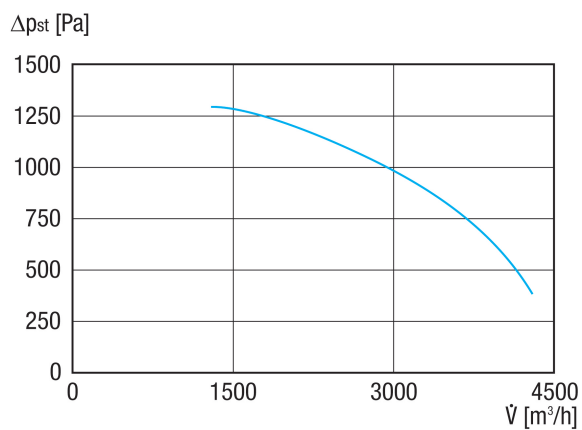
| | |
|------------|---------------|
| Sortiment | C |
| GTIN (EAN) | 4012799735182 |

Schallleistungspegel im Oktavspektrum

| | 63 Hz | 125 Hz | 250 Hz | 500 Hz | 1 kHz | 2 kHz | 4 kHz | 8 kHz | Gesamt |
|--|-------|--------|--------|--------|-------|-------|-------|-------|--------|
| L_{WA5, S5} (dB(A)) | 64,5 | 76,6 | 82,1 | 88,5 | 87,7 | 83,9 | 75,7 | 65,6 | 93 |

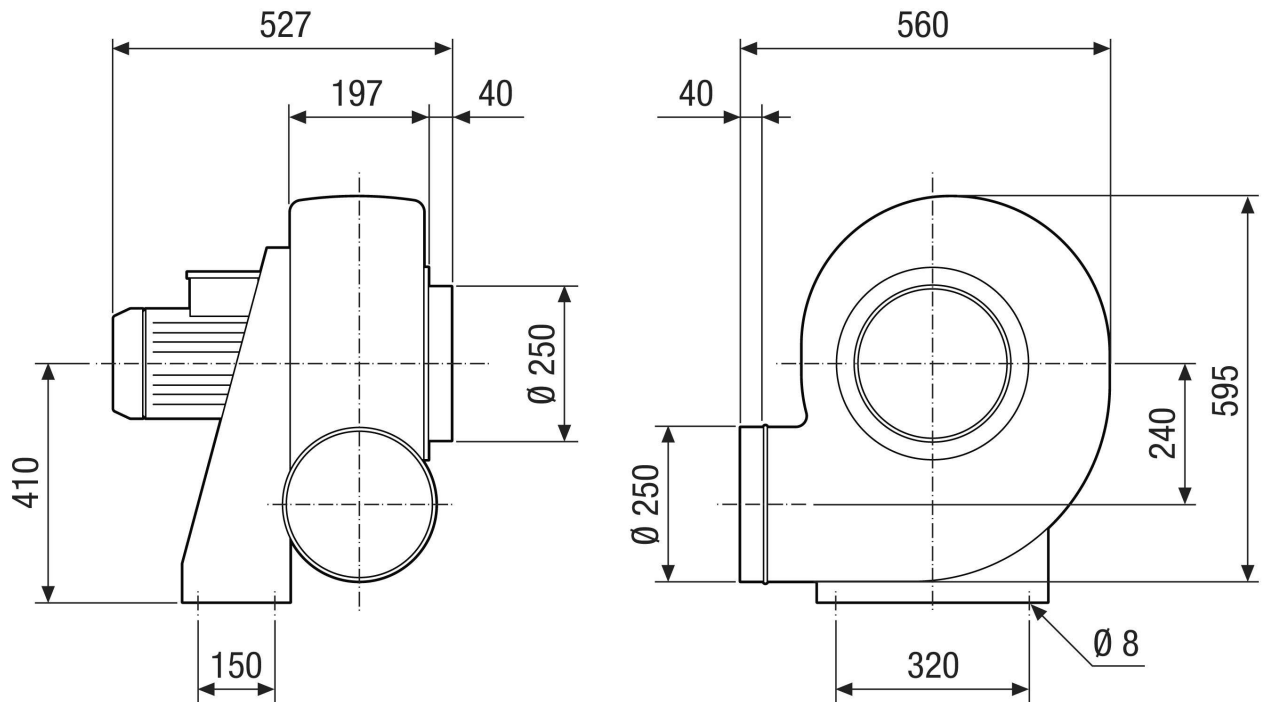
L_{WA5} = Freiansaug-Schallleistungspegel in dB

Kennlinie



GRK R 31/2 D

Maßzeichnung [mm]



GRK R 31/2 D

Maßzeichnung Gehäuseausrichtung [mm]

| | | | | | | |
|---|--|--|--|---|--|--|
| ① |  |  |  |  |  |  |
| | 0° | 45° | 90° | 135° | 270° | 315° |
| ② |  |  |  |  |  |  |

- ① Rechtsausführung
- ② Linksausführung