



ETHERMA ET-3102

Regler für Dachrinnenbeheizung

Montage- und Gebrauchsanleitung

- › Lesen Sie diese Gebrauchsanleitung, bevor Sie mit der Montage und Inbetriebnahme beginnen.
- › Enthält wichtige Warnhinweise.

ETHERMA[®]
GENIALE WÄRME

EINLEITUNG

Mit Ihrer Wahl für ETHERMA haben Sie sich für eine geniale Wärmelösung entschieden. Wir danken für Ihr Vertrauen. In uns haben Sie einen kompetenten Partner mit mehr als 30 Jahren Erfahrung. ETHERMA setzt auf ständige Innovation, höchste Produktqualität und modernes Design.

Wir unterstützen Sie mit umfangreichen Serviceleistungen und finden die individuell passende Produktlösung für Sie.

Die folgende Anleitung soll Ihnen helfen, Ihr ETHERMA Qualitätsprodukt so wirkungsvoll wie möglich einzusetzen. Sie gibt wichtige Hinweise für die Sicherheit, die Installation, den

Gebrauch und die Wartung der Geräte. Bitte lesen Sie die in dieser Anleitung aufgeführten Informationen daher sorgfältig durch und behalten Sie sie für Rückfragen zu einem späteren Zeitpunkt auf.

Der Hersteller haftet nicht, wenn die nachstehenden Anweisungen nicht beachtet werden. Die Geräte dürfen nicht missbräuchlich, d.h. entgegen der vorgesehenen Verwendung, benutzt werden.

Die Verpackung Ihres hochwertigen ETHERMA Produktes besteht aus recycelbaren Werkstoffen.



ACHTUNG! Das Gerät darf nur durch einen Elektro-Fachmann gemäß dem Schaltbild im Gehäusedeckel installiert bzw. eingesetzt werden. Dabei sind die bestehenden Sicherheitsvorschriften zu beachten.

Dieser unabhängig montierbare Raumtemperaturregler dient zur Regelung der Temperatur in trockenen und feuchten Räumen mit üblicher Umgebung. Außerdem ist er gemäß VDE 0875 bzw. EN 55014 funktentstört und arbeitet nach der Wirkungsweise 1C.

VERWENDUNGSZWECK

Dieses Gerät wird zur kostensparenden Regelung der Dachrinnenbeheizung verwendet. Der kritische Temperaturbereich wird durch zwei Regler erfaßt, so daß die Heizung nur dann in Betrieb ist, wenn tatsächlich die Gefahr gefrierender Nässe besteht.

Funktionsbeispiel: Einstellung des Reglers mit „Temp (+)“: +5 °C (darüber Tauwetter). Bei Absinken der Temperatur auf +4 °C

schaltet sich die Heizung ein.

Einstellung des Reglers mit „Temp (-)“: -5 °C. Bei Absinken der Temperatur schaltet sich die Heizung aus. Eis und Schnee sind trocken, kein Schmelzwasser mehr, das gefrieren könnte.

Steigt die Temperatur auf -4 °C an, schaltet sich die Heizung wieder ein.

Geheizt wird also nur im kritischen Bereich von -5 °C bis +5 °C.

MONTAGE

Der Montageort sollte so gewählt werden, dass das Gerät keiner dauernden Zugluft oder Wärmestrahlung ausgesetzt und eine ungehinderte Luftzirkulation gewährleistet ist. Montagehöhe ca. 1,5 m.

Bei Außenmontage ist die Nordseite des Gebäudes vorzuziehen. Ist das nicht möglich, muß als Schutz gegen direkte Sonneneinstrahlung ein Abschirmblech montiert werden.



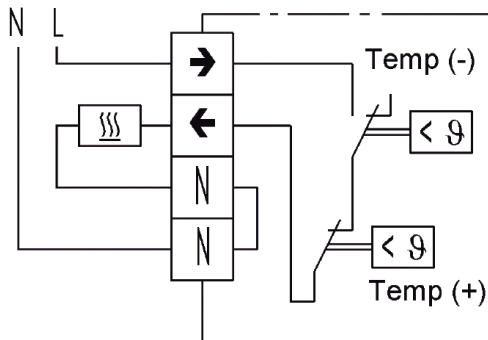
ACHTUNG! Bei Einsatz des Reglers ET-3102 für die Dachrinnenbeheizung Montage immer außen.

TECHNISCHE DATEN

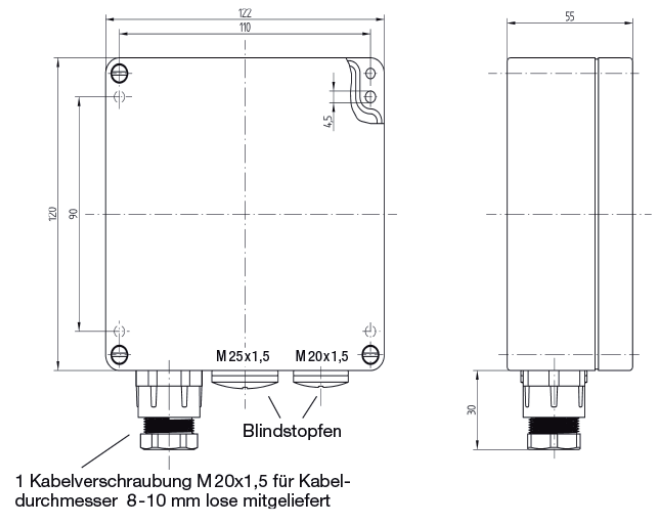
| | | | |
|------------------------------|-------------------------|--|-----------------------|
| > Temperaturbereich: | -20 bis 25°C | > Schutzart Gehäuse: | IP 65 nach DIN 40 050 |
| > Betriebsspannung: | AC 250V | > Zul. rel. Raumfeuchte: | max. 95 % |
| > Schaltstrom bei AC: | 250 V 16 (4) A | nicht kondensierend wird durch entsprechenden Einbau bzw. Montage (nach VDE 0100) erfüllt. | |
| > Schaltleistung (kW): | 3,6 | > Bemessungsstoßspannung: | 4 KV |
| > Kontakt: | 1 Öffner | > Temp. f. die Kugeldruckprüfung: | 75 °C |
| (Sprungkontakt): | 1 Schließer | > Spannung und Strom für Zwecke der | |
| > Zul. Temperatur (°C): | -25...T55 | EMV-Störaussendungsprüfungen: | 230 V; 0,1A |
| > Schalttemperaturdifferenz: | 1-3 K | | |
| > Temperatureinstellung: | unter dem Gehäusedeckel | | |

ANSCHLUSSSCHALTBILD

Bitte unbedingt die technischen Daten auf dem Schaltbild im Deckel des Gerätes beachten. Anschluß nach folgendem Schaltbild vornehmen:



MASSZEICHNUNG



ETHERMA ET-3102

EN

Regulator for eaves gutter heating

Assembly and operating instructions

- > Please read these instructions carefully and keep them for future consultation. eNEXHO range equipment must be installed by an accredited, qualified electrician and must observe Low Voltage Regulations. The installation as a whole should meet the provisions of aforesaid regulation. Any claim presented will be deemed invalid if the prevailing regulations have not been met.

INTRODUCTION

With your choice of ETHERMA you have decided on an ingenious heating solution. We thank you for your confidence. In us you have a competent partner with more than 30 years of experience. ETHERMA relies on constant innovation, highest product quality and modern design.

We support you with comprehensive personalized services and find the right product solution for you.

The following instructions will help you, to use your ETHERMA quality product as effective as possible. They contain important information about safety, installation, use and maintenance of the devices. Please read the information in this instruction carefully and keep them for feedback at a later time on.



ATTENTION! This unit must be mounted by an electrical expert, according to the wiring diagram inside the housing cover. The existing safety regulations must be observed.

This room thermostat which can be mounted independently is for controlling normal ambient temperature in dry and humid rooms. It has radio interference suppression in accordance with VDE0875 or EN 55014 and operates to efficiency 1C.

PURPOSE OF APPLICATION

This unit is used for cost-saving control of eaves gutter heating. The critical temperature range is recorded exactly by two controllers, so that the heating is only in operation, when there is really the danger of freezing wetness.

Functional example: Setting the controller with the „Temp (+)“: +5°C (above this thawing). On the temperature dropping to +4°C the heating is switched on.

Setting the controller with the „Temp (-)“: -5°C. On the temperature dropping the heating is switched off. Ice and snow are dry, there is no melted snow and ice that could freeze. When the temperature rises to -4°C, the heating is switched on again.

The heating is, therefore, only operated for the range critical for the eaves gutter of -5°C to +5°C.

MOUNTING

The location for mounting should be selected in such a manner that the unit is not subject to a constant draught or heat radiation and where unhindered air circulation is ensured. Mounting height is approx. 1,6 m.

The north side of the building should be preferably used for mounting outside. Should this not be possible, then a screen

shielding should be mounted as protection against direct -sunlight.



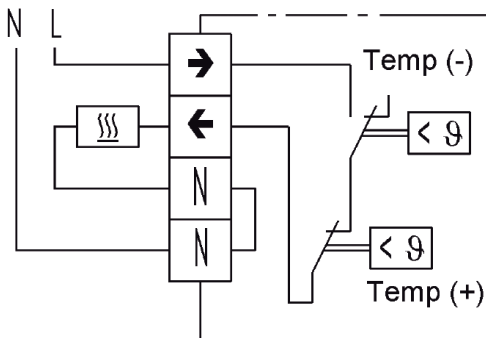
ATTENTION! Only outside mounting for the unit ET-3102 is used for eaves gutter heating

TECHNICAL DATA

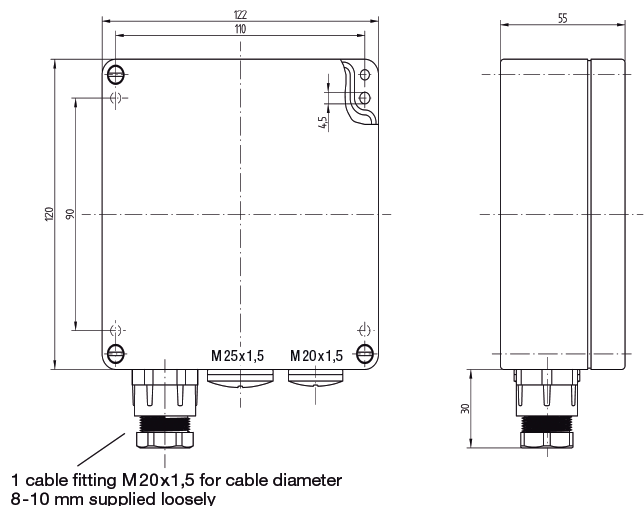
- | | | | |
|------------------------------|-------------------------|--|------------------|
| > Temperature range: | -20 to 25°C | > Protective system: | IP 65 DIN 40 050 |
| > Operating voltage: | AC 250V | > Rel. humidity: | max. 95% |
| > Switch.current at AC 250V: | 16 (4) A | > without condensation; will be met by corresponding installation (acc. to VDE 0100) | |
| > Switching capacity (kW): | 3,6 | > Rated impulse voltage: | 4 KV |
| > Contact: | 1 n/c | > Brinell test temperature: | 75 °C |
| | 1 n/o | > Voltage and current for EMC emitted interference testing: | 230V; 0,1A |
| > Adm. ambient temperature: | -25...T55 | | |
| > Switch temp. diff.: | 1-3 K | | |
| > Temperature setting: | under the housing cover | | |

CONNECTION DIAGRAM

Please pay close attention to the technical data on the connection diagram in the unit's cover. Make connections according to the following diagram.



DIMENSIONED DRAWING



ETHERMA ET-3102

Régulateur pour le chauffage de gouttières

EMPLOI

Cet appareil permet de réaliser des économies d'énergies du chauffage de gouttières. La plage de température critique est enregistrée de façon précise par deux régulateurs assurant que le chauffage ne sera mis en service qu'en cas de danger effectif de congélation.

Exemple de fonctionnement: Mise au point du régulateur grâce au contact »Temp (+)«: +5°C (valeurs, supérieures = dégel). Lorsque la température baisse à +4°C, le chauffage se met en

marche automatiquement.

Mise au point du régulateur grâce au contact »Temp (-)«: -5°C. Lorsque la température baisse, le chauffage se déconnecte automatiquement. La neige et la glace sont sèches, il n'y a plus d'eau de fusion que puisse se congeler.

Si la température monte à -4°C, le chauffage se remet en marche.

Par conséquent, le chauffage n'a lieu que dans la plage de -5°C à +5°C, plage qui est critique pour la gouttière.



ATTENTION! Cet appareil ne peut être installé que par un électricien selon le schéma à l'intérieur du couvercle et en respectant les règles de l'art. Ce thermostat d'ambiance indépendant, est destiné à réguler la température de locaux secs et humides dans un environnement normal. Il est anti-parasité selon la norme VDE 0875, EN 55014, et fonctionne selon le mode 1 C.

MONTAGE

Il convient de choisir le lieu de montage de façon que l'appareil ne soit pas exposé continuellement au courant d'air ou à des rayonnements calorifiques, et que la circulation d'air soit assurée. Hauteur de montage env. 1,6 m.

En cas de montage extérieur, il faut préférer le côté du nord de l'édifice. Si cela n'est pas possible, il y a lieu de monter un tôle protecteur contre le rayonnement solaire direct.



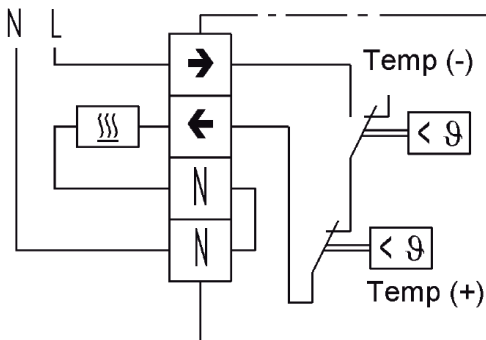
ATTENTION! L'emploi du régulateur ET-3102 pour le chauffage de gouttières exige impérativement un montage extérieur.

DONNÉES TECHNIQUES

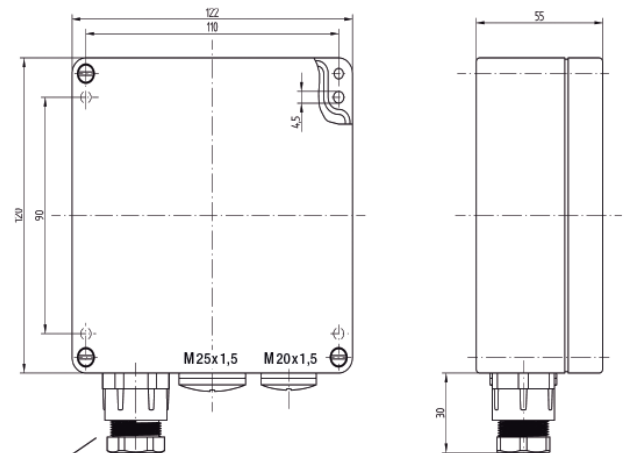
- > Plage de température: -20 à 25°C
- > Tension de service: AC 250V
- > Courant d'emploi à AC 250V: 16 (4) A
- > Puissance d'emploi (kW): 3,6
- > Contact: 1 r
(Contact à rupture brusque): 1 t
- > Température ambiante ≤: T50
- > Différence temp. d'emploi: 1-3 K
- > Réglage température: au-dessous du couvercle boîtier
- > Degré de protection: IP 65 suivant DIN 40 050
- > Humidité relative: max. sans condensation 95 %
est garanti par un montage encastré conforme (VDE 0100)
- > Surtension transitoire dimensionnée: 4 KV
- > Température d'essai Brinell: 75 °C
- > Tension et courant de contrôle de compatibilité électromagnétique: 230V; 0,1A

SCHÉMA DE CONNEXION

Respecter impérativement les données techniques figurant sur le schéma qui est illustré sur le couvercle. Effectuer le raccordement d'après le schéma suivant:



DIMENSIONS



1 Gaine M20x1,5 pour cable de diamètre 8-10 mm fournie séparément

ETHERMA ET-3102

Regulador para calefacción de goteras

EMPLEO

Este aparato se emplea para una regulación economizadora de costes, de la calefacción de las goteras. El intervalo de temperaturas críticas es registrado en forma precisa por dos reguladores, de modo tal, que la calefacción sólo funciona, cuando hay un efectivo peligro de congelación.

Ejemplo de funcionamiento: Ajuste del regulador con contacto norm. cerrado (1): +5°C (valores mayores implican deshielo). Al bajar la temperatura a +4°C, la calefacción se conecta automáticamente.

Ajuste del regulador con contacto norm. abierto (2): -5°C. Al bajar la temperatura, la calefacción se desconecta automáticamente. El hielo y la nieve están secos y no hay agua de deshielo que pudiera congelarse.

Si la temperatura sube a -4°C, la calefacción se conecta nuevamente en forma automática.

Consecuentemente el calentamiento sólo tiene lugar en el intervalo comprendido entre -5°C y +5°C, que es crítico para la gotera.



¡ATENCIÓN! Este termostato debe ser instalado únicamente por electricista según el esquema de conexión en el interior de la tapa, observando las normas de seguridad existentes.

Este regulador de temperatura ambiente sirve exclusivamente para la regulación de la temperatura en locales y secos y húmedos con un ambiente normal. Además se cumple la normativa VDE 0875 de protección de interferencias, ó EN 55014 y trabaja de acuerdo al modo 1 C.

MONTAJE

El lugar de montaje debe ser elegido de modo tal, que el aparato no esté continuamente expuesto a corrientes de aire o radiaciones calóricas, y que la libre circulación del aire quede garantizada. Altura de montaje: aprox. 1,6 m.

Si el montaje se realiza en el exterior, deberá preferirse el lado norte del edificio. Si ello no es posible, deberá montarse una chapa protectora, que proteja el aparato contra la acción directa de los rayos solares.



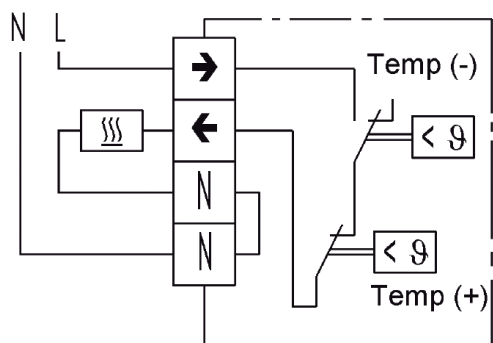
¡ATENCIÓN! El empleo del regulador ET-3102 para la calefacción de goteras, exige montaje exterior.

DATOS TÉCNICOS

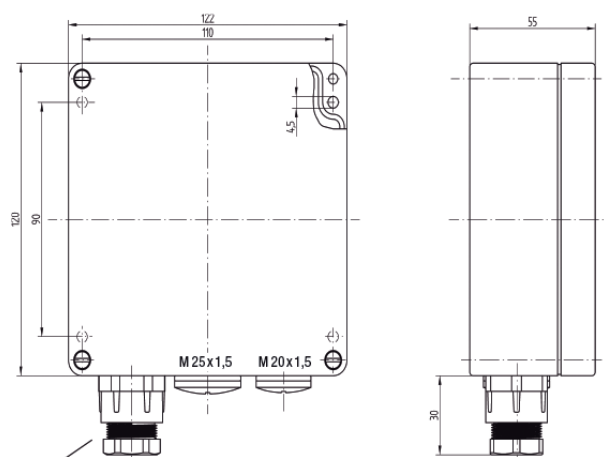
| | | | |
|---|------------------|--|--|
| > Intervalo de temperatura: | -20 a 25°C | > Tipo protecc. caja seg.: | IP 65 DIN 40 050 |
| > Tensión de servicio: | AC 250V | > La humedad relativa admitida: | max 95%, sin condensar se cumple cuando está correctamente empotrado (según VDE 0100). |
| > Corriente de conex. a AC 250V: | 16 (4) A | > Tensión de corriente asignada: | 4 KV |
| > Potencia de ruptura (kW): | 3,6 | > Temp. para ensayo de dureza Brinell: | 75 °C |
| > Contacto: | 1 r | > Tensión y corriente para control de compatibilidad electromagnética: | 230V; 0,1A |
| > (Contacto de ruptura brusca): | 1 t | | |
| > Temp. ambiente adm. T _{max.} (°C): | T50 | | |
| > Diferencia temp. conexión: | 1-3 K | | |
| > Regulación temperatura: | debajo tapa caja | | |

DIAGRAMA DE CONEXIÓN

Rogamos considerar los datos técnicos del diagrama que se encuentra en la tapa del aparato, y efectuar la conexión según el siguiente diagrama:



DIBUJO ACOTADO



1 Atornilladura M20x1,5 para cable de diámetro de 8-10 mm suministrada suelta

ALLGEMEINE GARANTIEBEDINGUNGEN

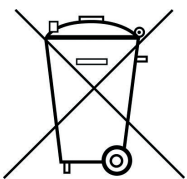
Sehr geehrter Kunde,
 bitte beachten Sie unsere allgemeinen Geschäftsbedingungen. Bei Garantiefällen gelten die landesspezifischen Rechtsansprüche, die Sie bitte direkt gegenüber Ihrem Händler geltend machen.

GENERAL WARRANTY CONDITIONS

Dear Customer,
 please refer to our terms and conditions common paradigm. In warranty cases inform your dealer directly and he will help you due to country-specific legal claims.

| | |
|-----------------------------|----------------------|
| verkauft / installiert von: | sold / installed by: |
|-----------------------------|----------------------|

VORBEHALT: Technische Änderungen behalten wir uns vor. Änderungen, Irrtümer und Druckfehler begründen keinen Anspruch auf Schadensersatz.



ACHTUNG: Elektrische und elektronische Altgeräte enthalten vielfach noch wertvolle Materialien. Sie können aber auch schädliche Stoffe enthalten, die für Ihre Funktion und Sicherheit notwendig waren. Im Restmüll oder bei falscher Behandlung können diese der Umwelt schaden. Bitte helfen Sie unsere Umwelt zu schützen! Geben Sie Ihr Altgerät deshalb auf keinen Fall in den Restmüll. Entsorgen Sie Ihr Altgerät nach den örtlich geltenden Vorschriften. Verpackungsmaterial, spätere Austauschteile bzw. Geräteteile ordnungsgemäß entsorgen.

WARNING: Electrical and electronic appliances often contain precious materials. But they can also contain harmful substances that were necessary for their function and safety. They can harm the environment if disposed or mishandled. Please help to protect our environment! Therefore do not dispose of this device in the residual waste. Dispose of this unit in accordance with local regulations. Dispose of the packaging materials, replacement parts or equipment parts properly.