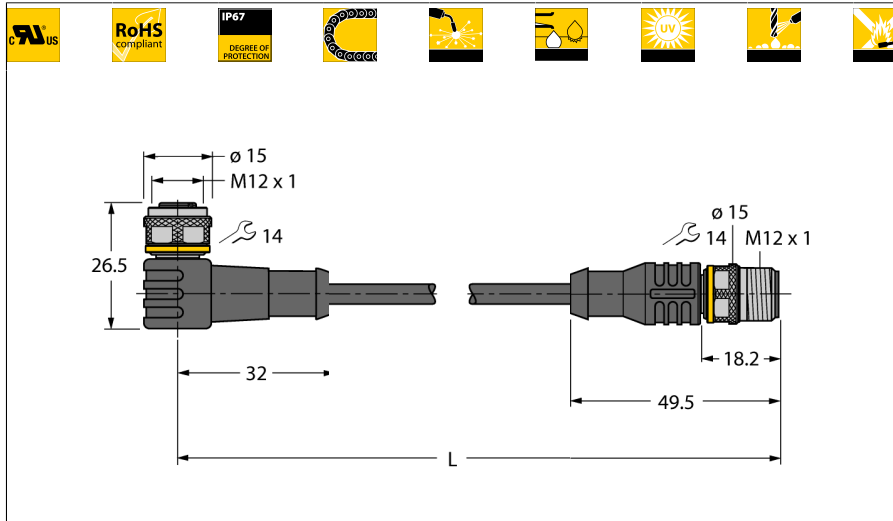


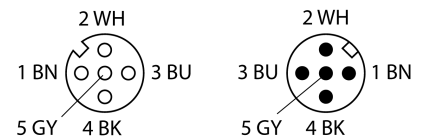
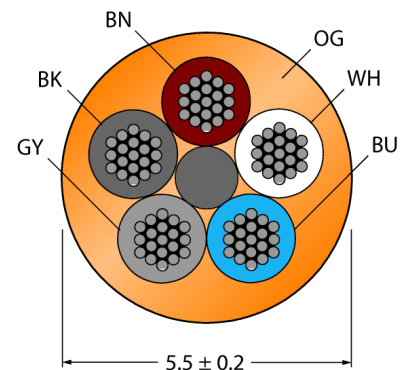
**Aktuator- und Sensorleitung / PUR
Verbindungsleitung
WKC4.5T-1-RSC4.5T/TXO**



- M12-Kupplung, gewinkelt, 5-polig
- M12-Stecker, gerade, 5-polig
- Mantelmaterial: PUR
- Mantelfarbe: orange
- Schleppkettentauglich
- Schweißfunkenbeständig
- Chemikalien-, UV- und ölbeständig
- Flammwidrig
- Halogen-, silikon-, PVC- und LABS-frei
- Besonders abriebfest
- Zulassung: cULus
- RoHS-konform
- Schutzart IP67
- Leitungslänge: 1.0 Meter

Typenbezeichnung WKC4.5T-1-RSC4.5T/TXO
Ident-Nr. 6627283

Leistungsquerschnitt



| Steckverbinder A | |
|--------------------------|--|
| Polzahl | Kupplung, M12x1, gewinkelt 5 |
| Kontakte | Messing, CuZn, vergoldet |
| Kontaktträger | Kunststoff, TPU, Schwarz |
| Griffkörper | Kunststoff, TPU, Schwarz |
| Überwurfmutter/-schraube | Messing, CuZn, vernickelt |
| Dichtung | Kunststoff, FPM/FKM |
| Schutzklasse | IP67, nur im verschraubten Zustand |
| Mechanische Lebensdauer | > 100 Steckzyklen |
| Verschmutzungsgrad | 3 |
| Anzugsdrehmoment | 0.8 ... 1 Nm (Max. Wert des Gegenstückes beachten!) |

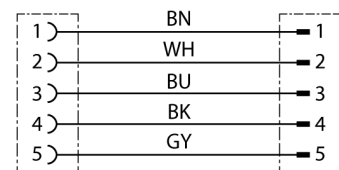
| Steckverbinder B | |
|--------------------------|--|
| Polzahl | Stecker, M12x1, gerade 5 |
| Kontakte | Messing, CuZn, vergoldet |
| Kontaktträger | Kunststoff, TPU, Schwarz |
| Griffkörper | Kunststoff, TPU, Schwarz |
| Überwurfmutter/-schraube | Messing, CuZn, vernickelt |
| Schutzklasse | IP67, nur im verschraubten Zustand |
| Mechanische Lebensdauer | > 100 Steckzyklen |
| Verschmutzungsgrad | 3 |
| Anzugsdrehmoment | 0.8 ... 1 Nm (Max. Wert des Gegenstückes beachten!) |

| Allgemeine Daten | |
|-------------------------|--------------------|
| Leitungsdurchmesser | 5.5 ± 0.20mm |
| Leitungslänge | 1 m |
| Leitungsmaterial | PUR |
| Leitungsfarbe | Orange |
| Aderisolierung | PP |
| Aderfarben | BN, WH, BU, BK, GY |
| Aderquerschnitt | 5x0.34 |
| Litzenaufbau | 42x0.1 |

Allgemeine Information

Abbildung zeigt Designstand mit Sechskantüberwurfmutter
(Produktion ab KW11/2016).

Schaltplan



| Elektrische Eigenschaften bei +20 °C | |
|---|--------------|
| Strombelastbarkeit | 4 A |
| Bemessungsspannung | 60 V |
| Isolationswiderstand | > 30.5 MΩ/km |
| Prüfspannung | 2000 V |
| Durchgangswiderstand | max. 57 Ω/km |

Aktuator- und Sensorleitung / PUR Verbindungsleitung WKC4.5T-1-RSC4.5T/TXO

Mechanische und chemische Eigenschaften

| | |
|-----------------------------------|-------------------------------|
| Biegezyklen | ≥ 5 Mio. |
| Biegeradius (ortsfeste Verlegung) | ≥ 5 x Ø |
| Biegeradius (flexibler Einsatz) | ≥ 10 x Ø |
| Zulässige Beschleunigung | max. 5 m/s ² |
| Zulässiger Fahrweg horizontal | 5 m (bei 5 m/s ²) |
| Zulässiger Fahrweg vertikal | 2 m (bei 5 m/s ²) |
| Zulässige Fahrgeschwindigkeit | 3.3 m/s |
| Torsionsbeanspruchung | ± 180 °/m |
| Umgebungstemperatur | |
| im ruhenden Zustand | -50...+80°C |
| in Bewegung | -25...+80°C |
| im Schleppkettenbetrieb | -25...+60°C |

**Aktuator- und Sensorleitung / PUR
Verbindungsleitung
WKC4.5T-1-RSC4.5T/TXO**

Zubehör

| Typ | Ident-Nr. | | Maßbild |
|----------------------------------|-----------|--|---|
| TORQUE-WRENCH-SET-AS | 6936170 | Drehmomentschlüsselset; Griff mit einstellbarem Drehmoment 0.4 - 1.0 Nm, Einstellwerkzeug Drehmoment, Gabelschlüssel für M8 (SW9), Gabelschlüssel für M12 (SW14) |  |
| BLANK-LABEL-FOR-CORDSETS-TEL-TXL | 6936206 | Kennzeichenschilder für TEL- und TXL-Leitungen; Schildlänge: 18 mm, Schildhöhe: 4 mm, Material: Polycarbonat (PC), Farbe: weiß, halogenfrei und flammwidrig |  |