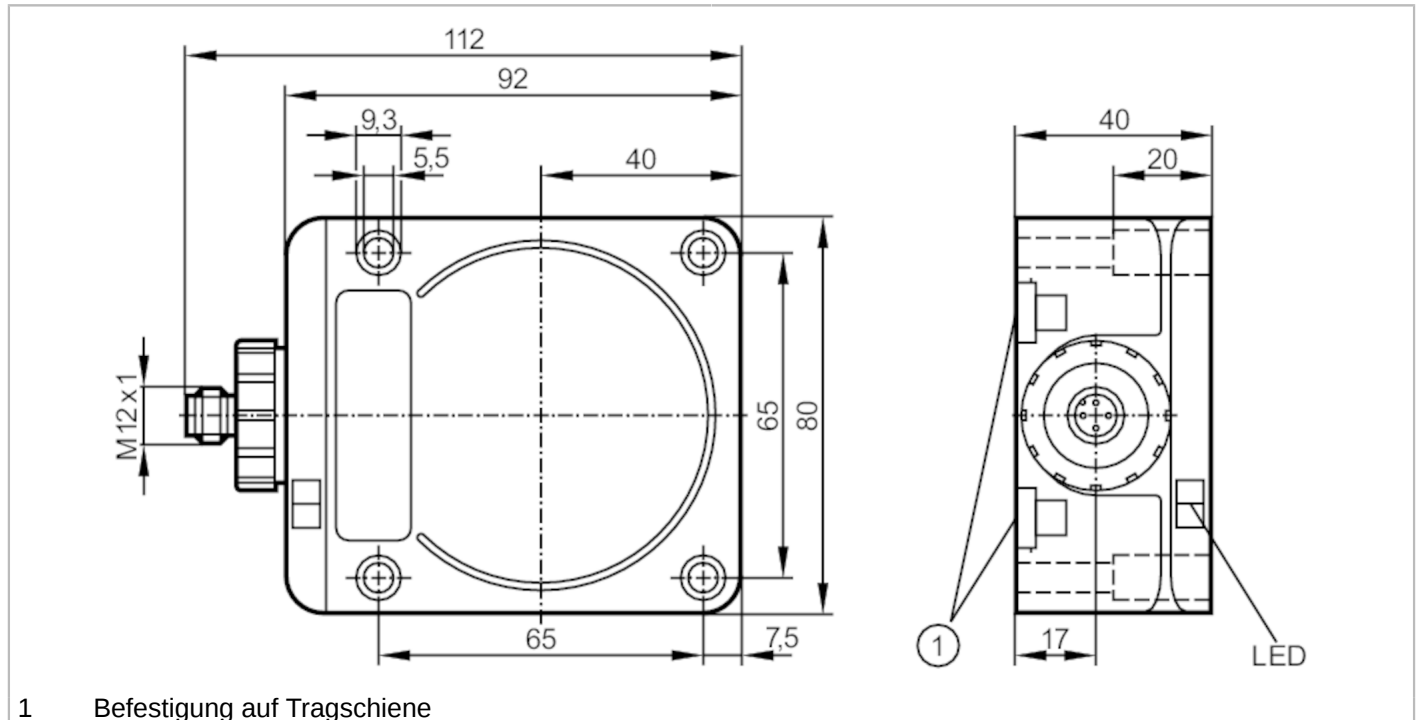


ID5072



Induktiver Sensor

IDC4050BCPKG/F/2LED/US-100-DPA



Produktmerkmale

Elektrische Ausführung		PNP
Ausgangsfunktion		antivalent
Schaltabstand	[mm]	50
Gehäuse		Quaderförmig
Abmessungen	[mm]	92 x 80 x 40

Elektrische Daten

Betriebsspannung	[V]	10...36 DC
Stromaufnahme	[mA]	20; (24 V)
Schutzklasse		II
Verpolungsschutz		ja

Ausgänge


Elektrische Ausführung		PNP
Ausgangsfunktion		antivalent
Max. Spannungsabfall Schaltausgang DC	[V]	2,5
Dauerhafte Strombelastbarkeit des Schaltausgangs DC	[mA]	250
Schaltfrequenz DC	[Hz]	70
Kurzschlusschutz		ja
Ausführung Kurzschlusschutz		getaktet
Überlastfest		ja

ID5072



Induktiver Sensor

IDC4050BCPKG/F/2LED/US-100-DPA

Erfassungsbereich		
Schaltabstand [mm]	50	
Realschaltabstand Sr [mm]	50; (bündig eingebaut in Stahl ST37)	
Arbeitsabstand [mm]	0...40,5; (bündig eingebaut in Stahl ST37; nicht bündig: Reduzierung des Arbeitsabstandes um max. 5,5 mm)	
Genauigkeit / Abweichungen		
Korrekturfaktor	Stahl: 1 / Edelstahl: 0,85 / Messing: 0,48 / Aluminium: 0,46 / Kupfer: 0,38	
Hysterese [% von Sr]	3...20	
Schaltpunktdrift [% von Sr]	-15...15	
Umgebungsbedingungen		
Umgebungstemperatur [°C]	-25...70	
Schutzart	IP 67	
Zulassungen / Prüfungen		
EMV	EN 60947-5-2	
Mechanische Daten		
Gewicht [g]	423,5	
Gehäuse	Quaderförmig	
Einbauart	bündig einbaubar	
Montageart	Tragschiene; (TH35 (EN 60715))	
Abmessungen [mm]	92 x 80 x 40	
Werkstoffe	PPE schwarz; Messing weißbronze-beschichtet; Zinkdruckguss	
Anzeigen / Bedienelemente		
Anzeige	Schaltzustand	1 x LED, gelb
	Betrieb	1 x LED, grün
Zubehör		
Zubehör mitgeliefert	Verschlussstopfen: 1	
Bemerkungen		
Verpackungseinheit	1 Stück	
Elektrischer Anschluss - Stecker		
Steckverbindung: 1 x M12		
		

ID5072



Induktiver Sensor

IDC4050BCPKG/F/2LED/US-100-DPA

Anschluss

