



## Rettungszeichenleuchte Art.-Nr.: AXEP403SC-AZ

Die AXEP ist eine Zink-Druckguss Rettungszeichenleuchte mit Pendel zur Deckeneinbaumontage zur Kennzeichnung von Rettungs- und Fluchtwegen. Sie gehört zur A-Leuchtenserie, die Lösungen für jede Montageart bereithält und für ihr einheitliches, geradliniges Design mit dem German Design Award ausgezeichnet wurde. Die Leuchten der A-Serie sind selbstverständlich mit modernen LED Leuchtmitteln ausgestattet und bieten die Flexibilität des wechselbaren Piktogramms.

LED-Rettungszeichenleuchte entsprechend DIN EN 60598-1, DIN EN 60598-2-22, DIN EN 7010 und DIN EN 1838.



### TECHNISCHE DATEN

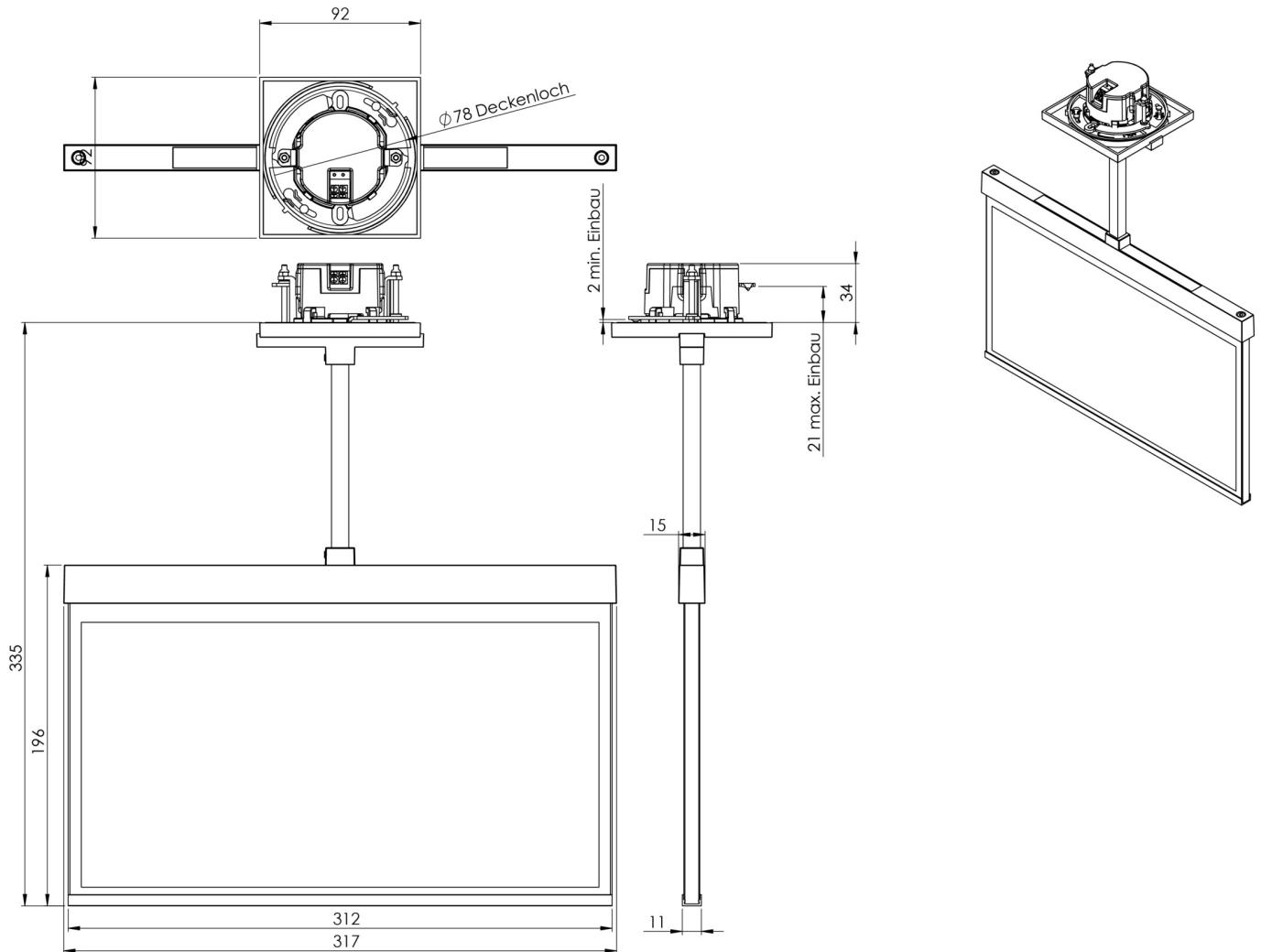
Leuchtentyp	Rettungszeichenleuchte
Montageart	Deckeneinbau
Erkennungsweite	30 m
Piktogramm	Set
Leuchtmittel	LED
Gehäusematerial	Zink-Druckguss
Farbe	RAL 7016
Schutzart IP	20
Schlagfestigkeitsgrad IK	≥ 3
Schutzklasse	2
Versorgung	Einzelbatterie
Überwachung	SC - SelfControl
Überbrückungszeit	3 h
Batterie	6,4V/1,2Ah LiFeP04
Betriebsart	DS/BS
Eingangsspannung AC	230 V
Eingangsfrequenz Hz	50 Hz
Leistung max.	4,2 W
Leistung DS	3,4 W
Leistung BS	0,9 W
Umgebungstemp. DS	-5 °C / 40 °C



Umgebungstemp. BS	-5 °C / 40 °C
Länge	79 mm
Breite	312 mm
Höhe	204 mm
Einbaumaß ø	68 mm
Gewicht	2.06 kg
Gewicht inkl. Verp.	2.55 kg
Anschlussquerschnitt	1.5 mm
Schalteingang L'	Ja
Notlichtblockierung	Nein
Batterieanschluss	Stecker
Dimmfunktion	Nein
Zolltarifnummer	94056180
Ursprungsland	Deutschland
EAN	4260766555695



## TECHNISCHE ZEICHNUNG



## ZUBEHÖR

AM-X-PKG-.. -