

GRK R 45/6 D Ex



Kurzinformation

Radialgebläse aus Kunststoff mit rundem Ausblas, 6-Polig, Baugröße 450, Drehstrom, explosionsgeschützt, Medium: Gas#

Einsatzbeispiele

Umgebung mit Explosionsgefahr (Zone 2), Arbeitsplatzabsaugung, Laborabzug, Digestorium

Artikelnummer 0073.0455

Technische Daten

Fördervolumen	3.800 m³/h
Drehzahl	960 1/min
Lauftradtyp	radial
Drehzahlsteuerbar	✓
Reversierbarkeit	–
Spannungsart	Drehstrom
Bemessungsspannung	400 V
Netzfrequenz	50 Hz
Nennleistung	370 W
I _{Nenn}	1,6 A
Schutzart	IP 55
Wärmeklasse	F
Polumschaltbar	–
Einbauort	Rohranschluss
Einbaulage	horizontal
Material Gehäuse	Kunststoff, Polyethylen
Material Lauftrad	Kunststoff, Polypropylen
Farbe	schwarz
Gewicht	61 kg
Gewicht mit Verpackung	84 kg
Breite	617 mm
Höhe	880 mm
Tiefe	850 mm
Breite mit Verpackung	800 mm
Höhe mit Verpackung	1.200 mm
Tiefe mit Verpackung	1.030 mm
EX-Bezeichnung nach ATEX-Richtlinie	Ex II 3 G
EX-Bezeichnung nach Norm	Ex db IIB+H2 T4 Gb X / Ex h IIB+H2 T4 Gb X
Ta-Umgebungstemperatur	-20 °C ≤ Ta ≤ +40 °C

GRK R 45/6 D Ex

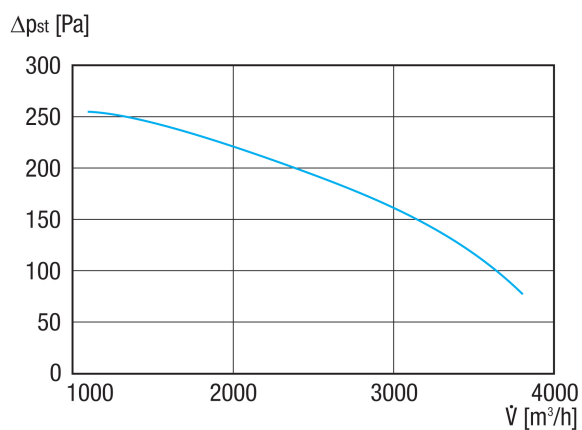
Betriebsart	S1
PTC DIN 44082	M 100
Temperaturklasse	T4
Verpackungseinheit	1 Stück
Sortiment	C
GTIN (EAN)	4012799734550

Schallleistungspegel im Oktavspektrum

	63 Hz	125 Hz	250 Hz	500 Hz	1 kHz	2 kHz	4 kHz	8 kHz	Gesamt
L_{WA5, S5} (dB(A))	46,1	62,1	63,7	67,1	69,3	65,5	57,3	47,2	73

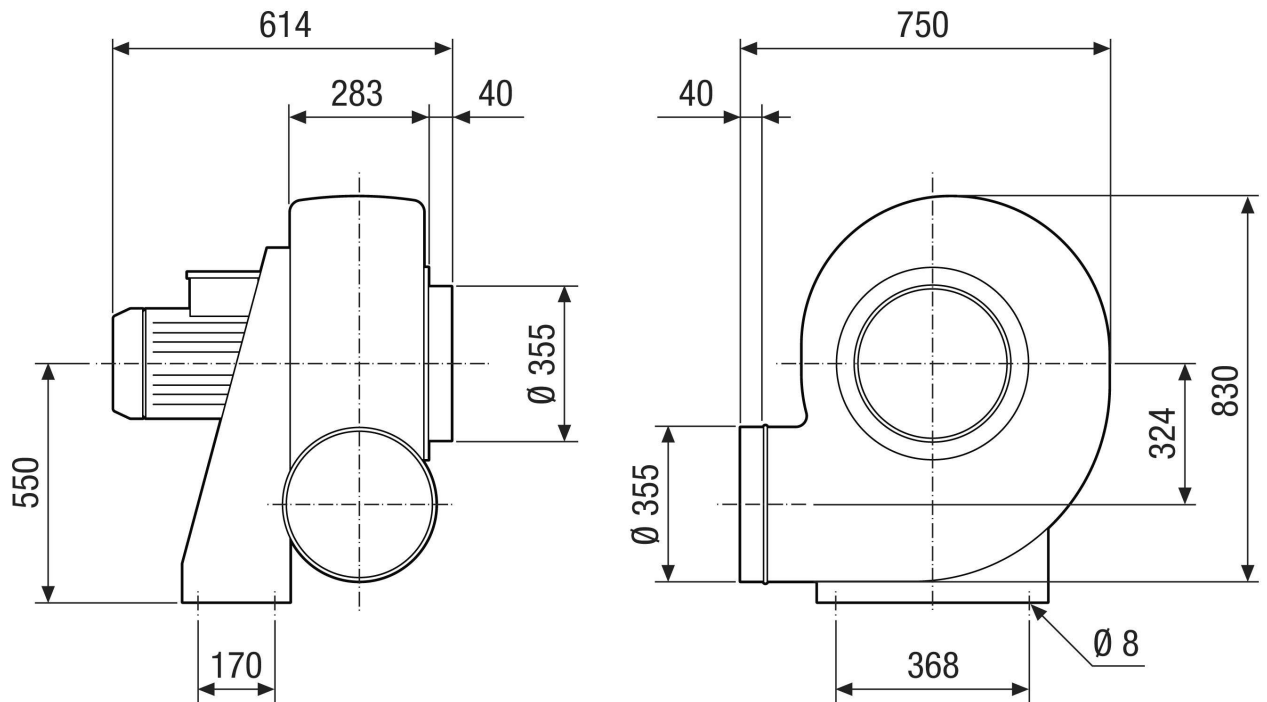
L_{WA5} = Freiansaug-Schallleistungspegel in dB

Kennlinie



GRK R 45/6 D Ex

Maßzeichnung [mm]



GRK R 45/6 D Ex

Maßzeichnung Gehäuseausrichtung [mm]

①						
	0°	45°	90°	135°	270°	315°
②						

- ① Rechtsausführung
- ② Linksausführung