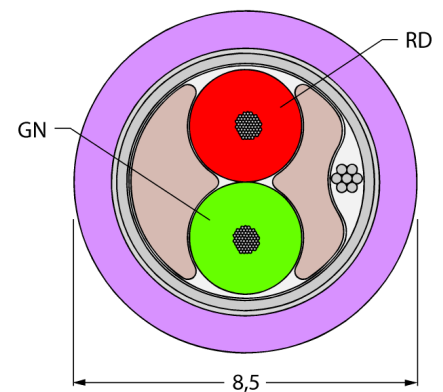
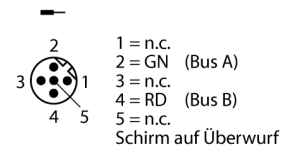


- PROFIBUS-Leitung: AWG 22/1
- Mantelmaterial: PVC, Farbe: violett
- Manteldurchmesser: 8.5 mm
- UL Zulassung
- Ende offen
- Stecker gerade M12, invers kodiert
- Leitungslänge: 3.0 Meter

**Leitungsquerschnitt**



**Anschlussbelegung links**



<b>Typenbezeichnung</b>	RSSW 455-3M
Ident-Nr.	U0343
<b>Steckverbinder A</b>	Stecker, M12x1, gerade, invers kodiert
Polzahl	5
Kontakte	Metall, CuZn, vergoldet
Kontaktträger	Kunststoff, TPU, Schwarz
Griffkörper	Kunststoff, TPU, Schwarz
Überwurfmutter/-schraube	Messing, CuZn, vernickelt
Schutzklasse	IP67, nur im verschraubten Zustand
Anzugsdrehmoment	0.8 ... 1 Nm (Max. Wert des Gegenstückes beachten!)
Mechanische Lebensdauer	> 100 Steckzyklen
Verschmutzungsgrad	3
<b>Leitung</b>	455
Leitungstyp	PROFIBUS-DP
Leitungsdurchmesser	8.5 ± 0.15mm
Leitungslänge	3
Leitungsmantel	PVC, Violett
Schirmung	Aluminiumfolie, verzinnertes Kupfergeflecht
Biegeradius (ortsfeste Verlegung)	≥ 5 x Ø
Biegeradius (flexibler Einsatz)	≥ 15 x Ø
Aderisolierung	PE
Aderfarben	GN, RD
Adernquerschnitt	2x0.34
Litzenaufbau	19x0.15
DC-Widerstand (loop)	50 Ω/km
Nom. Impedanz	150 (1 MHz) Ω
Nom. Kapazität	29.53 pF/m
<b>Bemessungsspannung</b>	250 V
Umgebungstemperatur	
im ruhenden Zustand	-40...+80°C
in Bewegung	-40...+80°C
Zulassungen	UL, CSA
Schleppkettenfähig	nein
UV-beständig	ja
Öl-beständig	nein
Flammwidrig	ja
Halogenfrei	nein
Strombelastbarkeit	4 A