

Produktdatenblatt

Art. Nr. 92.931.3553.0

Steckverbinder GST18i3S B1 ZR1 GN07

GST18i3 Steckverbinder, 3-polig, Buchse mit Schraubanschluss, Kodierung nach Kundenwunsch mit PE, 20 A, Kodierfarbe maigrün, Zugentlastungsfarbe schwarz



Art. Nr.	92.931.3553.0
EAN	4049088237409
Bestelleinheit	50 Stück

Zulassungen
Technische Daten
Allgemein

Bemessungsstrom	20 A
Bemessungsspannung	250 V
Bemessungsstoßspannung	4 kV
Zugentlastung	ja
Verschmutzungsgrad	2
Mechanische Codierung Code	Code 7
Verriegelbar	selbstverriegelnd (mit Werkzeug lösbar)
Codierfarbe / Kontakteinsatz	maigrün
Polkennzeichnung	1, PE, 2/N
Gehäusefarbe mit Zugentlastung	schwarz

Anschlussdaten

Kabeldurchmesser max.	10,5 mm
Kabeldurchmesser min.	6,5 mm
Anschlussquerschnitt eindrätig mm ² max.	2,5 mm ²
Anschlussquerschnitt eindrätig mm ² min.	0,75 mm ²
Anschlussquerschnitt feindrätig mm ² max.	2,5 mm ²
Anschlussquerschnitt feindrätig mm ² min.	0,75 mm ²
Anschlüsse pro Pol	1
Abmantellänge	38,5 mm
Abisolierlänge	7 mm

Ausführung

Ausführung	Buchse
Anschlussart	Schraubanschluss
Schutzart (IP)	IP20

Werkstoff

Werkstoff des Gehäuses	Polyamid
Halogenfrei	ja
Kontaktmaterial	CuZn
Brandlast	0,09 kWh
Isolierteil Dauertemperaturbeständigkeit	100 °C

Oberflächenbehandlung	verzinkt
-----------------------	----------

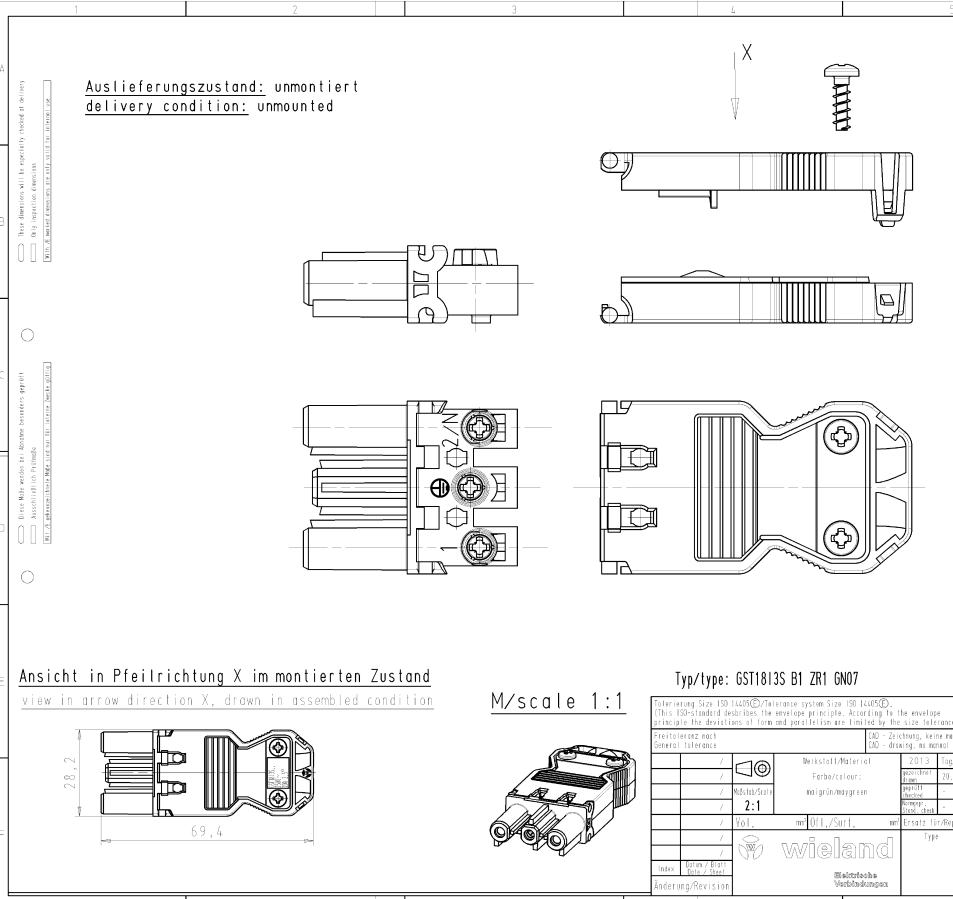
Abmessungen

Länge	69,4 mm
Breite	28,2 mm
Höhe	12,6 mm

Technische Zeichnung

Auslieferungszustand: unmontiert
delivery condition: unmounted

Ansicht in Pfeilrichtung X im montierten Zustand
view in arrow direction X, drawn in assembled condition



Anwendung nach Kundenwunsch
Application according to the customer's request

Typ/type: GST1813S B1 ZR1 GN07

M/scale 1:1

92.931.3553.0 01K

FEMALE CONNECTOR WITH STRAIN RELIEF
BUCHSENT MIT ZUGENTLASTUNG

mit Schraubanschluß / with screw connection
250V AC 20A 2,5gmm

Fertigerzeichnung nach ISO 14406 / Manufacturer's drawing according to ISO 14406 (This ISO-standard describes the envelope principle. According to the envelope principle the deviations of form and position are limited by the size tolerances.)		Zeichnung N./Drawing No. 92.931.3553.0 01K	
Faktor/Scale 2:1 Maßstab/Scale 2:1	Zeichnung N./Drawing No. 92.931.3553.0 01K	Blatt/Sheet 1	von/von 1
Werkstoff/Material: Kupfer Farbe/Finish: gelb/olivgrün Maßstab/Scale: 2:1	Zeichnung N./Drawing No. 92.931.3553.0 01K	Blatt/Sheet 1	von/von 1
Ersatz-/Replacement for:	Zeichnung N./Drawing No. 92.931.3553.0 01K	Blatt/Sheet 1	von/von 1
Änderung/Revision:	Zeichnung N./Drawing No. 92.931.3553.0 01K	Blatt/Sheet 1	von/von 1