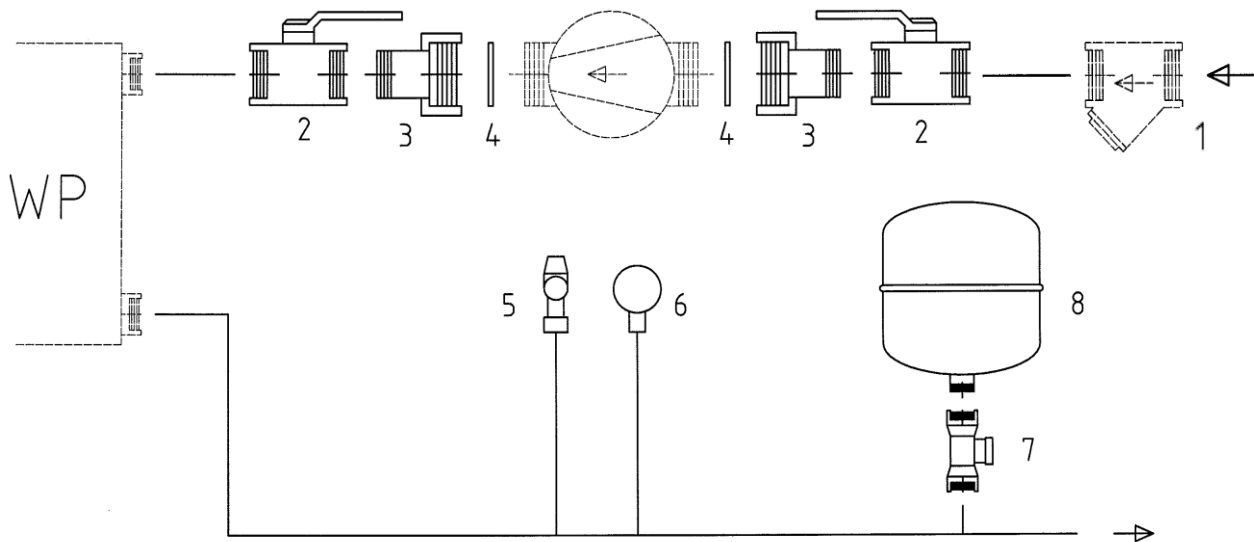


# Zwischenkreispaket für Sole/Wasser-Wärmepumpe zur Nutzung der Wärmequelle Grundwasser

370370 / ZKP 40G-18

## Montageanweisung



### Aufbauskizze:

Bis auf Position 1 sind alle in der Skizze bezifferten Bauteile Bestandteil des Zwischenkreispaketes. Position 1 befindet sich im Lieferumfang der Wärmepumpe.

Bei der gezeigten Skizze handelt es sich um einen Einbindungsvorschlag von dem aufgrund örtlicher Gegebenheiten abgewichen werden kann.

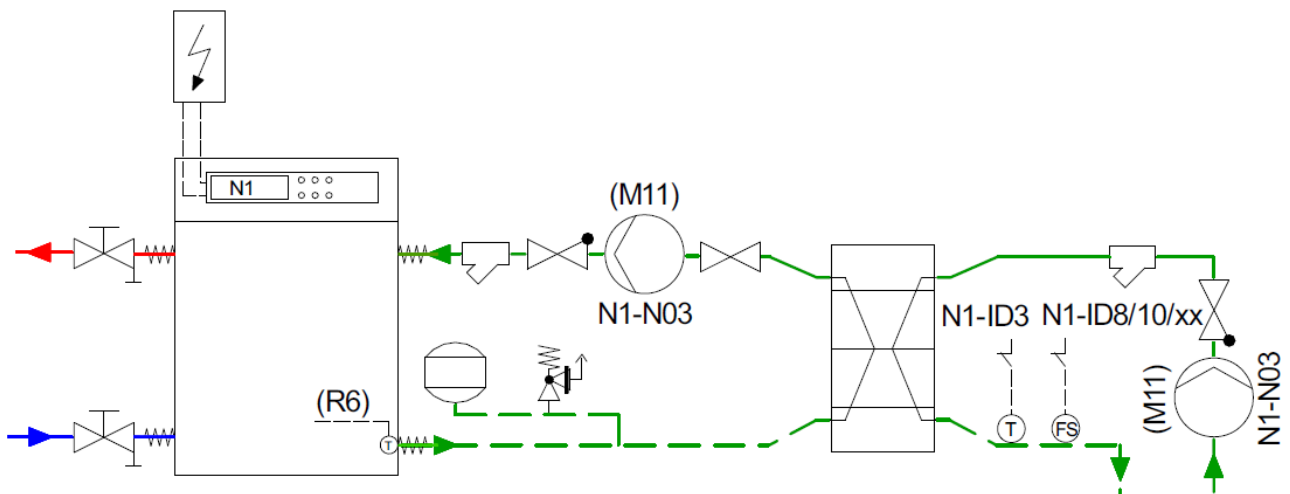
### Bauteilliste:

1. Schmutzfänger 1 ½"
2. Kugelhahn 1 ½"
3. Rohrverschraubung 1 ½" inkl. Überwurfmutter 2"
4. Dichtung 2"
5. Überdruckventil DN 15
6. Manometer
7. Kappenventil ¾"
8. Ausdehnungsgefäß 18 Liter

### Hinweis:

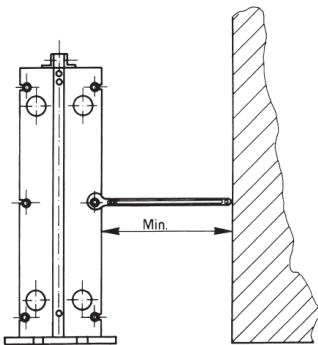
Der Aufbau des Zwischenkreispaketes kann sowohl im als auch außerhalb des Gebäudes erfolgen. Bei Montage im Gebäude muss diffusionsdicht gedämmt werden. Die Umwälzpumpe sollte wie in der Skizze dargestellt mit den Absperrventilen als eine Baugruppe montiert werden.

## Hydraulische Einbindung:



## Geschraubter Edelstahl-Plattenwärmetauscher

### Forderungen an den Aufstellungsbereich:



Um den Plattenwärmetauscher ist ausreichend Platz für die Instandhaltung (Austausch von Platten, Festziehen des Paketes) frei zu halten. In der Regel sollte der Freiraum 1,5 bis 2 x die Breite des Wärmetauschers betragen.

### Transport, Heben des Plattenwärmetauschers:

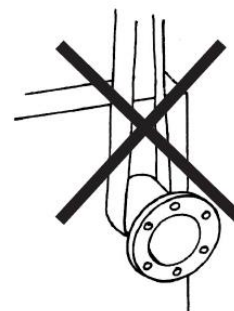
Der Wärmetauscher wird fest verschraubt auf einer Palette angeliefert. Beim Anheben des Gerätes sind folgende Punkte zu beachten:

- Befestigungsschrauben von der Palette entfernen.
- Gurte um einen Bolzen auf jeder Seite anbringen. Niemals Stahlseile oder Ketten verwenden!
- Den Wärmetauscher von der Palette heben, dabei langsam horizontal auf seine Füße absenken und in seiner Endstellung auf festem Boden platzieren, ggf. befestigen!

### ⚠ ACHTUNG!

Den Wärmetauscher niemals an den Anschlüssen oder den darum befindlichen Stehbolzen anheben!

Immer die Hebeösen (falls vorhanden) verwenden, bzw. an der Oberseite der vorderen Platte anheben. Dazu die Gurte an deren Bolzen befestigen.



### **Installation der Rohranschlüsse:**

#### **⚠ ACHTUNG!**

Beim Anschluss des Rohrsystems an den Wärmetauscher ist darauf zu achten, dass er keinen Belastungen oder Beanspruchungen durch das Rohrsystem ausgesetzt ist! Rohrleitung vor dem Anbau an den Wärmetauscher gründlich reinigen!

Schwere Rohrleitungen müssen gestützt werden um eine Einwirken von starken Kräften auf den Wärmetauscher zu verhindern.

Flexible Verbindungen verwenden um Schwingungseinwirkungen auf den Wärmetauscher zu verhindern und die Ausdehnung der Rohrleitung durch Temperaturschwankungen auf den Wärmetauscher zu kompensieren (spannungsfreier längsgerichteter Einbau).

#### **⚠ HINWEIS!**

Um eine ausreichende Entlüftung zu gewährleisten, sollten die Entlüftungsventile an der höchsten Stelle in Fließrichtung des Mediums (vorzugsweise auf einem Druckbehälter) angebracht werden. Es können Absperrventile an allen Anschlüssen des Wärmetauschers vorgesehen werden um das Öffnen bei Bedarf zu erleichtern!

### **Gewinderohranschlüsse:**

Bei der Montage darauf achten, dass diese Anschlüsse beim Anbau von Rohrverbindungsstücken oder Flanschen sich nicht mit drehen.

Ein Drehen der Gewinderohranschlüsse könnte die Dichtung im Wärmetauscher, die als Abdichtung gegen die Rückseite des Rohranschlusses vorgesehen ist, beschädigen!

### **Flanschanschlüsse:**

Wenn der Anschluss mit Gummi ausgekleidet ist, wirkt die Auskleidung gleichzeitig als Flanschdichtung. Der Anschlussflansch ist unter Verwendung der vorgesehenen Gewindebohrungen direkt an der Endplatte anzuschließen. Die Schrauben sind gleichmäßig festzuziehen – nicht übermäßig anziehen, da dies die in die Rahmenplatte eingeschnittenen Gewinde überdrehen könnte.

Wenn lose Stützflansche am Wärmetauscher angebaut sind, ist eine geeignete Dichtung zur Abdichtung des Flansches erforderlich.

### **Inbetriebnahme:**

#### **⚠ ACHTUNG!**

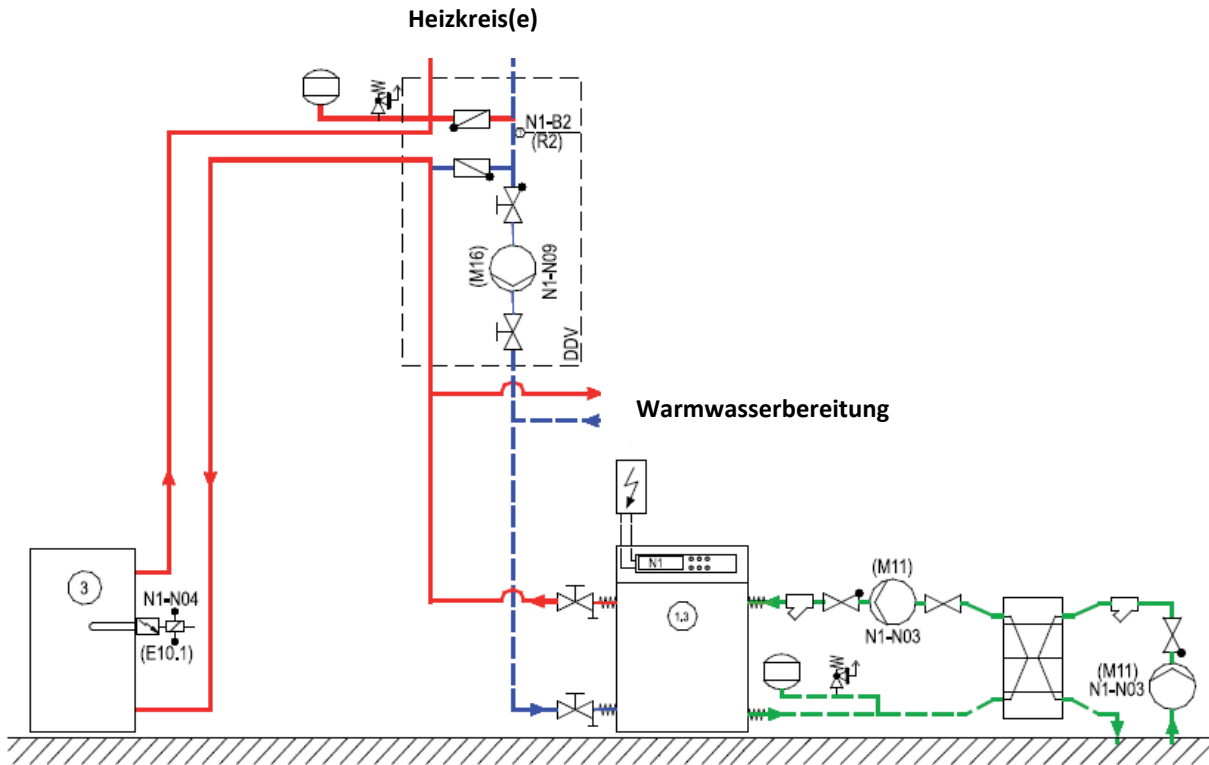
Zuerst den kalten Kreislauf, dann den heißen Kreislauf starten.

Anlage vollkommen entlüften, dazu die Absperrventile zwischen Pumpe und Wärmetauscher schließen (falls ein Ventil in den Rücklauf des Wärmetauschers installiert wurde dieses öffnen).

Anschließend die Sole-Umwälzpumpe starten und die Ventile im Vorlauf zum Wärmetauscher stufenweise öffnen.

Falls notwendig nochmals entlüften und obige Schritte für den Sekundärkreislauf wiederholen wenn es sich ebenfalls um einen geschlossenen Kreislauf handelt.

## Anschluss von Wärmeerzeuger- und Sole-(Zwischen-)kreispumpe:



Wärmeerzeugerkreispumpe M 16:	Stratos Para 30/1-12 0–10 V DC
Zwischenkreispumpe M11:	Stratos Para 30/1-12 0–10 V DC
Brunnenpumpe M11:	Bauseits bereitzustellen

### ⚠ **ACHTUNG!**

Die mitgelieferten Dämmschalen dürfen auf der Wärmequellenseite (Verwendung als Sole-Umwälzpumpe M11) **NICHT** verwendet werden!!!

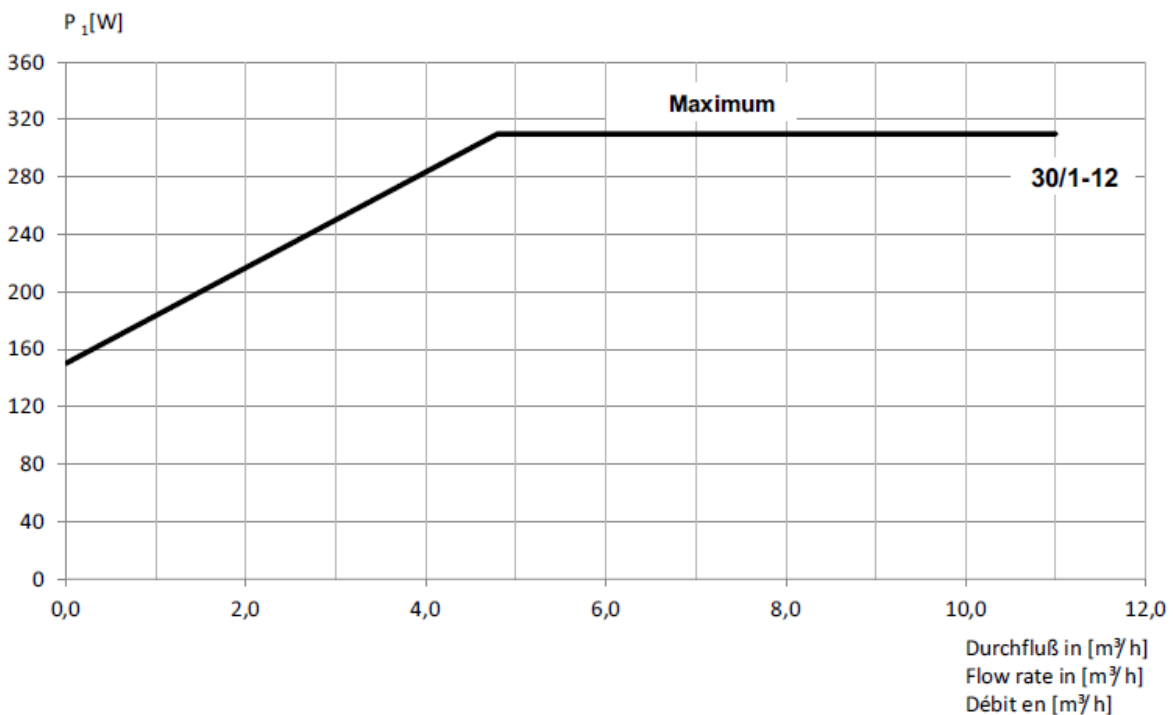
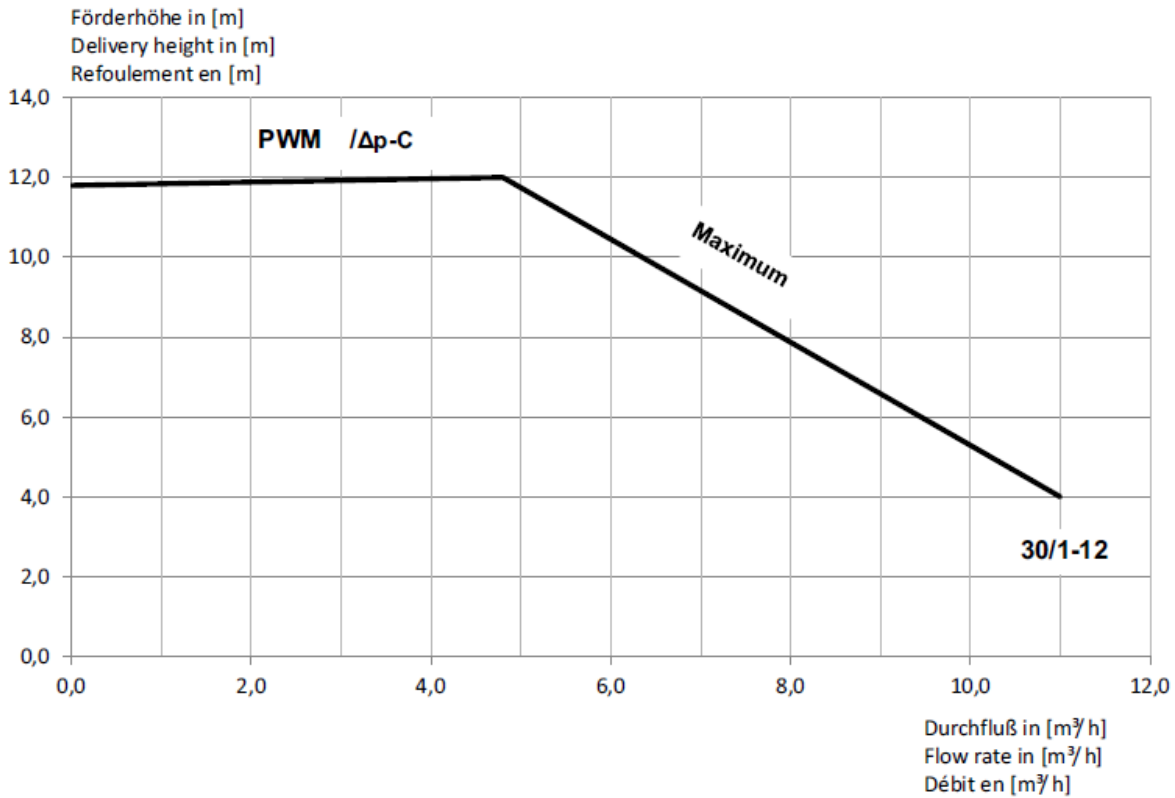
### ⚠ **ACHTUNG!**

Aufgrund konstruktiver Gegebenheiten müssen alle Hocheffizienzpumpen (insbesondere Sole-Umwälzpumpen) an einem frostfreien und wettergeschützten Ort montiert werden!!!

### M 11 und M 16: Technische Daten Stratos Para 30/1-12 0-10V DC

Einsatztemperaturbereich	-10 °C bis 110 °C
Einbaulänge	180 mm
Leistungsaufnahme max. (P1)	310 W
Stromaufnahme max. (I1)	1,37 A

#### Pumpenkennlinie:



Anschluss Versorgungsspannung ~ 230 V  
Stratos Para 30/1-12 0-10 V DC



3 x 0,75 mm<sup>2</sup>, 1,5 m Kabel fest an der Wärmepumpe  
angebracht

Wärmepumpe: Klemmleiste X2



Koppelrelais M11 / M16 vorverdrahtet

**Anschluss Eingangssignal 0 – 10 V DC**  
**Stratos Para 30/1-12**

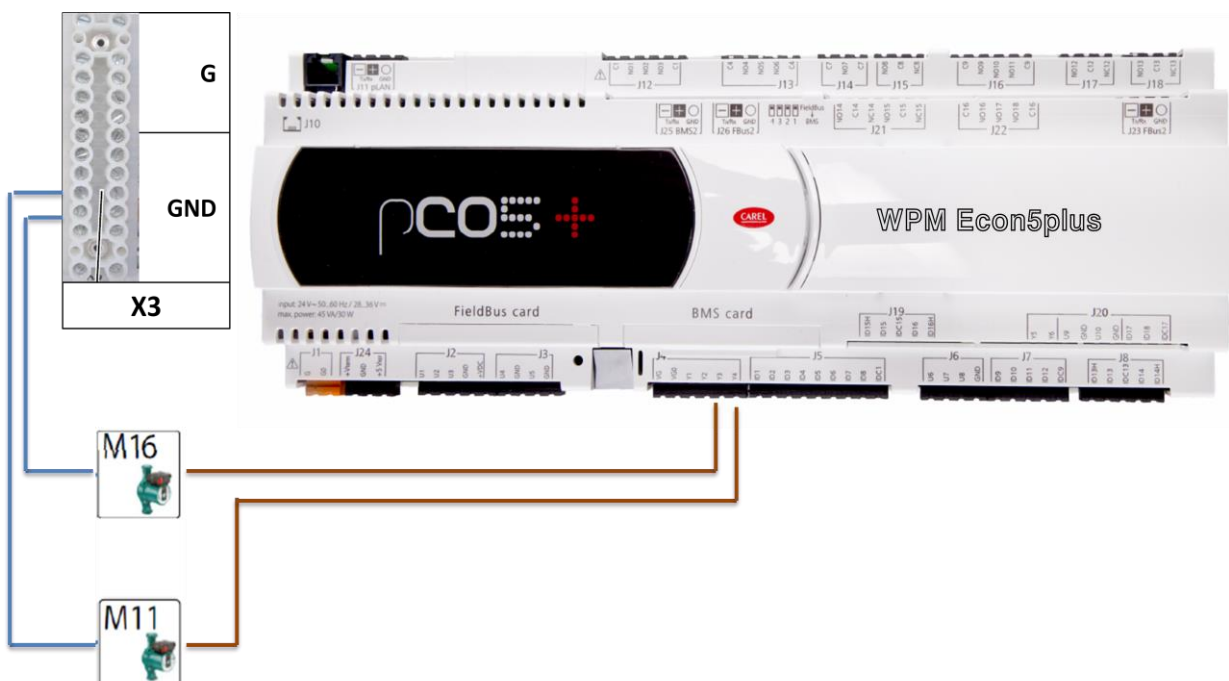


2 x 0,5 mm<sup>2</sup>, 1,5 m Kabel fest an der Wärmepumpe angebracht

braune Litze  
 Blaue Litze

PWM GND  
 PWM Eingangssignal

Pumpe	Klemme	Signal
M 16	J4/Y3 – X3 GND	0 – 10 V
M 11 Zwischenkreispumpe	J4/Y4 – X3 GND	0 – 10 V
M 11 Brunnenpumpe	optional	

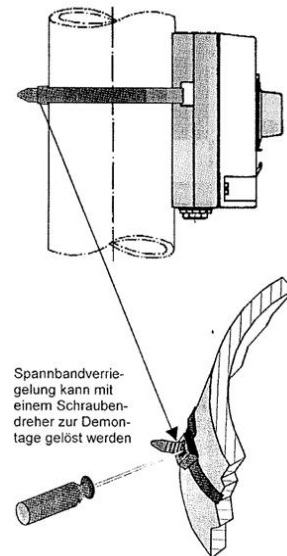


## Rohranlegethermostat RAT 060I (Frostschutz):

### ⚠ ACHTUNG!

Um eine einwandfreie Funktion des/der Geräte(s) zu gewährleisten sind die folgend beschriebenen Hinweise zu beachten.

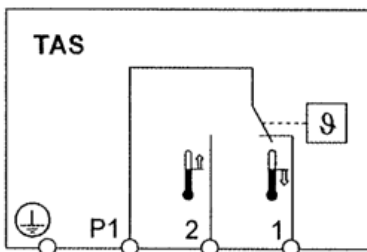
- Am Montageort dürfen keine Temperaturschichtungen in der Rohrleitung auftreten.
- Die Rohroberfläche muss am Montageort blank sein, ggf. Farbe oder sonstige Isolation entfernen.
- Das beigegefügte Spannband wird durch den Fühlersockel gesteckt und an der Rohrleitung festgezogen. Überlänge kann abgeschnitten werden.
- Der Anlegefühler muss fest am Rohr anliegen (ggf. Wärmeleitpaste verwenden)!



### Schaltfunktion:

Erreicht oder unterschreitet die Temperatur den eingestellten Sollwert von 4 °C, schaltet der Wechsler von Klemme P1 – 2 nach P1 – 1. Steigt die Temperatur um ca. 4 K über den Sollwert, schaltet der Wechsler wieder zurück.

Anschluss



Anschluss Frostschutzthermostat (T) am Wärmepumpenmanager:

**N1 ID 3 und X3 G / 24 V AC als**  **(Kontakt im Ruhezustand (kein Durchfluss))**

### ⚠ ACHTUNG!

Ein zusätzlich installierter Durchflussschalter DFS im Primärkreis (FS) verhindert ein Einschalten der Wärmepumpe bei fehlendem Volumenstrom der Kühl- bzw. Grundwasserpumpe.

Anschluss Durchflussschalter (FS) am Wärmepumpenmanager:

**N1 ID 8/10/xx und X3 G**