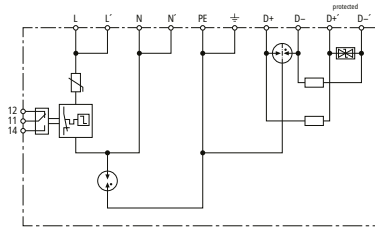
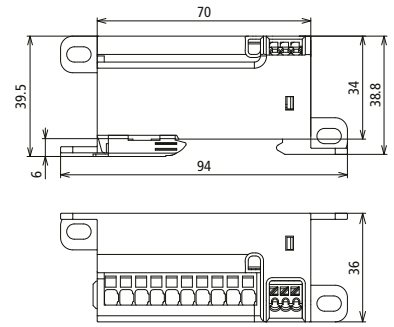


DCOR 1P 275 D FM (900 438)

- Sehr kompakte Bauform
- Optische Defektanzeige, mit FM-Kontakt
- Wahlweise Hutschienenmontage oder über Anschraubblaschen
- Doppel – Push-in Technik – Für Durchgangs- oder Stichverdrahtung



Prinzipschaltbild DCOR 1P 275 D FM



Maßbild DCOR 1P 275 D FM

Einphasiger, kompakter Ableiter für TT-Systeme mit integrierter Schutzschaltung für DALI Schnittstelle.

NEU

Typ	DCOR 1P 275 D FM
Art.-Nr.	900 438
Technische Daten	
SPD nach EN 61643-11 / ... IEC 61643-11	Typ 2 + Typ 3 / Class II + Class III
Nennspannung AC (U_N)	230 V (50 / 60 Hz)
Höchste Dauerspannung AC [L-N] (U_C)	275 V (50 / 60 Hz)
Höchste Dauerspannung AC [N-PE] (U_C)	255 V (50 / 60 Hz)
Höchste Dauerspannung DC (U_C)	350 V
Nennlaststrom AC / DC (I_n)	25 A
Nennableitstoßstrom (8/20 μ s) [L-N] (I_n)	10 kA
Max. Ableitstoßstrom (8/20 μ s) [L-N] (I_{max})	20 kA
Nennableitstoßstrom (8/20 μ s) [N-PE] (I_n)	10 kA
Max. Ableitstoßstrom (8/20 μ s) [N-PE] (I_{max})	40 kA
Gesamtableitstoßstrom (8/20 μ s) [L+N-PE] (I_{total})	20 kA
Kombinierter Stoß (U_{oc})	kV
Kombinierter Stoß [L-N]/[N-PE] (U_{oc})	20 kV
Schutzpegel [L-N] (U_p)	$\leq 1,5$ kV
Schutzpegel [N-PE] (U_p)	$\leq 1,5$ kV
Folgestromlöschfähigkeit [N-PE] (I_{eff})	100 A _{eff}
Ansprechzeit [L-N] (t_λ)	25 ns
Ansprechzeit [L/N-PE] (t_λ)	100 ns
Max. netzseitiger Überstromschutz in serieller Verdrahtung	25 A gG
Max. netzseitiger Überstromschutz in paralleler Verdrahtung (Stichverdrahtung)	40 A gG
Kurzschlussfestigkeit bei netzseitigem Überstromschutz (I_{sccr})	6 kA _{eff}
TOV-Spannung [L-N] (U_T) – Charakteristik	335 V / 5 sec. – Festigkeit 440 V / 120 min. – sicherer Ausfall
TOV-Spannung [N-PE] (U_T) – Charakteristik	1200 V / 200 ms. – Festigkeit
Isolationsmessung	bis 500 V DC im angeschlossenen Zustand
Funktions- / Defektanzeige	grün / rot
Anschlussquerschnitt für Push-in Klemmen	0,2 ... 6 mm ² ein- / feindrätig
Anzahl der Ports	1
Betriebstemperaturbereich (T_U)	-40 °C ... +80 °C
Gehäusewerkstoff	Thermoplast, Farbe rot, UL 94 V-2

Typ	DCOR 1P 275 D FM
Art.-Nr.	900 438
Technische Daten	
Einbauort	Innenraum
Schutzart im eingebauten Zustand	IP 20
Einbaumaße	2 TE, DIN 43880
Zulassungen	KEMA
FM-Kontakte / Kontaktform	Wechsler
Schaltleistung AC	250 V / 0,5 A
Schaltleistung DC	250 V / 0,1 A; 125 V / 0,2 A; 75 V / 0,5 A
Anschlussquerschnitt für FM-Klemmen	max. 1,5 mm ² ein- / feindrätig
Technische Daten Signalseite	
Ableiterklasse	TYPE 2P2
Impulskategorie	C1, C2, C3
Nennspannung DC (U _N)	24 V
Höchste Dauerspannung DC (U _c)	28 V
Nennstrom bei 45 °C (I _N)	0,3 A
C2 Nennableitstoßstrom (8/20 µs) gesamt (I _n)	10 kA
C2 Nennableitstoßstrom (8/20 µs) pro Ader (I _n)	5 kA
Schutzpegel Ad-Ad bei I _n C2 (U _p)	≤ 50 V
Schutzpegel Ad-PG bei I _n C2 (U _p)	≤ 710 V
Schutzpegel Ad-Ad bei I _n C1 (U _p)	≤ 48 V
Schutzpegel Ad-PG bei I _n C1 (U _p)	≤ 550 V
Schutzpegel Ad-Ad bei 1 kV/µs C3 (U _p)	≤ 40 V
Schutzpegel Ad-PG bei 1 kV/µs C3 (U _p)	≤ 550 V
Serienimpedanz pro Ader	1,8 Ohm
Grenzfrequenz Ad-Ad (100 Ohm) (f _c)	10 MHz
Kapazität Ad-Ad (C)	≤ 0,64 nF
Kapazität Ad-PG (C)	≤ 7,7 pF
Betriebstemperaturbereich (T _U)	-40 °C ... +80 °C
Schutzart	IP 20
Anschluss D+, D-/D+', D-'	Push-in / Push-in
Anschlussquerschnitt eindrätig	0,2-6 mm ²
Anschlussquerschnitt feindrätig	0,2-6 mm ²
Erdung über	PE-Klemme
Prüfnormen	IEC 61643-21 / EN 61643-21
Stammdaten	
Nettogewicht	86.271 g/st
Zolltarifnummer (Komb. Nomenklatur EU)	85363030
GTIN (EAN)	4013364526891
VPE	1 ST

Änderungen in Form und Technik, bei Maßen, Gewichten und Werkstoffen behalten wir uns im Sinne des Fortschrittes der Technik vor. Die Abbildungen sind unverbindlich.