

AP Montageset IP54 PD2N- / PD4N-UP



weiß , Art.-Nr.: 93307

anthrazit matt, ähnlich
RAL7016 , Art.-Nr.: 93751verkehrsweiß matt,
ähnlich RAL9016 , Art.-Nr.: 93752schwarz matt, ähnlich
RAL9005 , Art.-Nr.: 93753

Produktinformationen

- Aufputzset IP54 zum Umrüsten von PD2N und PD4N Unterputzgeräten
- Die Verwendbarkeit/Kompatibilität des Zubehörs bitte aus den Beschreibungen der Hauptartikel entnehmen

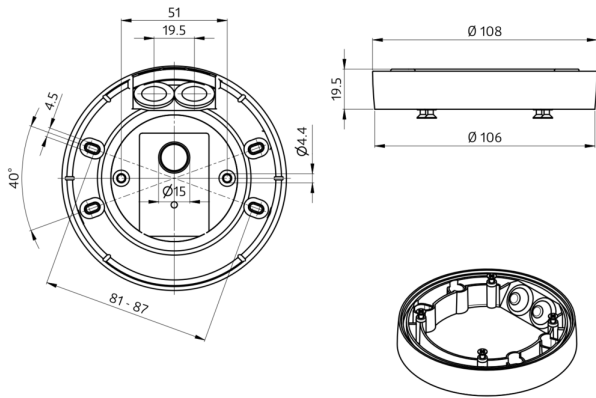
Technische Daten

Abmessungen: Ø 109 x 19 mm

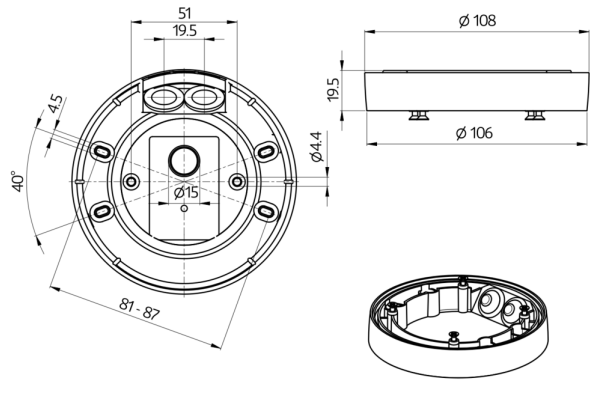
Schutzart/-klasse: IP54

Bestelldaten

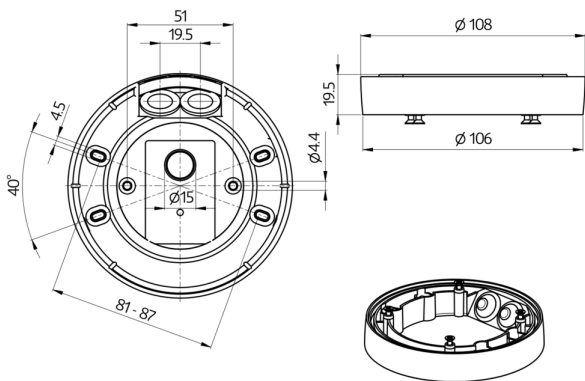
Bezeichnung	Farbe	Artikel-Nummer
AP Montageset IP54 PD2N- / PD4N-UP	weiß	93307
AP Montageset IP54 PD2N- / PD4N-UP	anthrazit matt, ähnlich RAL7016	93751
AP Montageset IP54 PD2N- / PD4N-UP	verkehrsweiß matt, ähnlich RAL9016	93752
AP Montageset IP54 PD2N- / PD4N-UP	schwarz matt, ähnlich RAL9005	93753



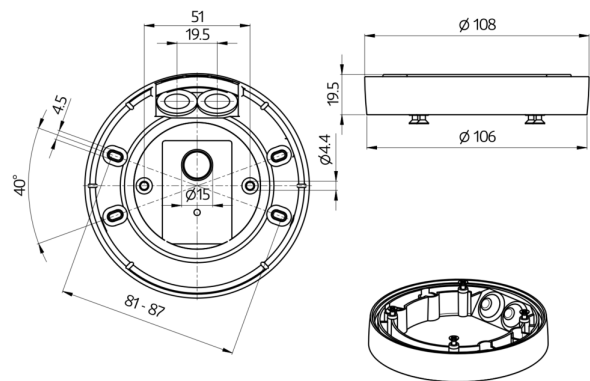
Bemaßung 93307



Bemaßung 93752



Bemaßung 93751



Bemaßung 93753