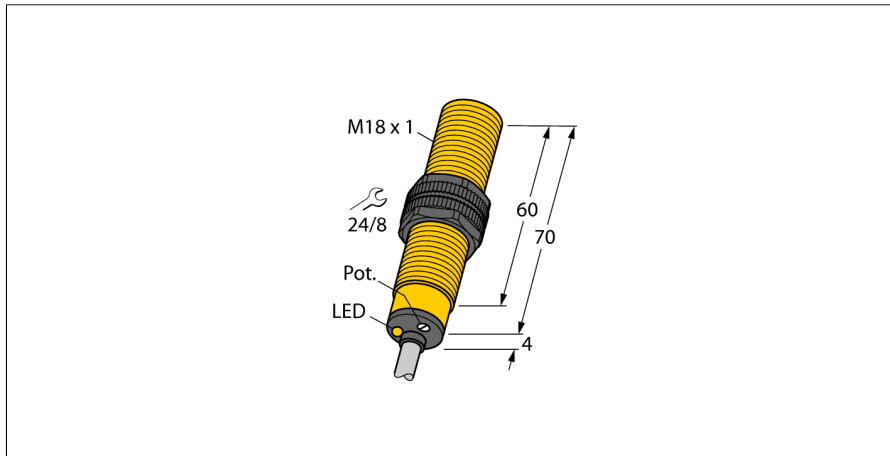
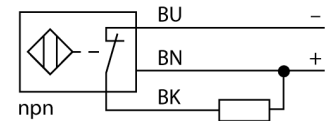


# Kapazitiver Sensor BC5-S18-RN4X



- Gewinderohr, M18 x 1
- Kunststoff, PA12-GF30
- Feinabgleich über Potenziometer
- DC 3-Draht, 10...65 VDC
- Öffner, NPN-Ausgang
- Kabelanschluß

### Anschlussbild



### Funktionsprinzip

Kapazitive Näherungsschalter sind in der Lage, sowohl metallische (elektrisch leitende) als auch nichtmetallische (elektrisch nichtleitende) Objekte berührungslos und verschleißfrei zu erfassen.

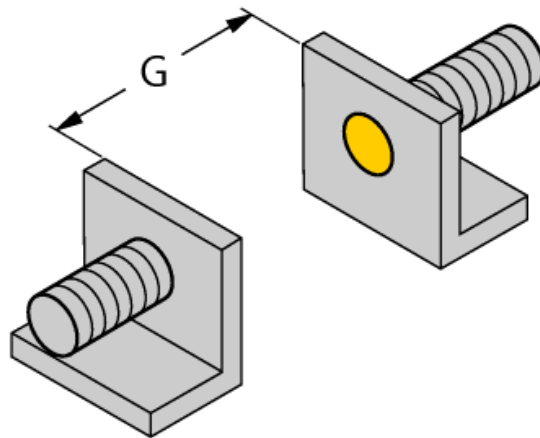
<b>Typenbezeichnung</b>	BC5-S18-RN4X
Ident-Nr.	2503021
<b>Bemessungsschaltabstand (bündig)</b>	5 mm
Bemessungsschaltabstand (nicht bündig)	7.5 mm
Gesicherter Schaltabstand	≤ (0,72 x S <sub>n</sub> ) mm
Hysterese	2...20 %
Temperaturdrift	typ. 20 %
Wiederholgenauigkeit	≤ 2 % v. E.
Umgebungstemperatur	-25...+70 °C
<b>Betriebsspannung</b>	10...65 VDC
	10...30 VDC bei Betrieb in China
Restwelligkeit	≤ 10 % U <sub>ss</sub>
DC Bemessungsbetriebsstrom	≤ 200 mA
Leerlaufstrom I <sub>0</sub>	≤ 15 mA
Reststrom	≤ 0.1 mA
Schaltfrequenz	0.1 kHz
Isolationsprüfspannung	≤ 0.5 kV
Ausgangsfunktion	Dreidraht, Öffner, NPN
Kurzschlusschutz	ja/ taktend
Spannungsfall bei I <sub>0</sub>	≤ 1.8 V
Drahtbruchsicherheit / Verpolungsschutz	ja/ vollständig
<b>Zulassungen</b>	UL
<b>Bauform</b>	Gewinderohr, M18 x 1
Abmessungen	74 mm
Gehäusewerkstoff	Kunststoff, PA12-GF30, PEI
Material aktive Fläche	Kunststoff, PA12-GF30, gelb
Zulässiger Druck auf Frontkappe	≤ 6 bar
max. Anziehdrehmoment Gehäusemutter	2 Nm
Elektrischer Anschluss	Kabel
Kabelqualität	Ø 5.2 mm, LifYY, PVC, 2 m
Kabelquerschnitt	3x 0.34 mm <sup>2</sup>
Vibrationsfestigkeit	55 Hz (1 mm)
Schockfestigkeit	30 g (11 ms)
Schutzart	IP67
MTTF	1080 Jahre nach SN 29500 (Ed. 99) 40 °C
Menge in der Verpackung	1
<b>Schaltzustandsanzeige</b>	LED, gelb

## Kapazitiver Sensor BC5-S18-RN4X

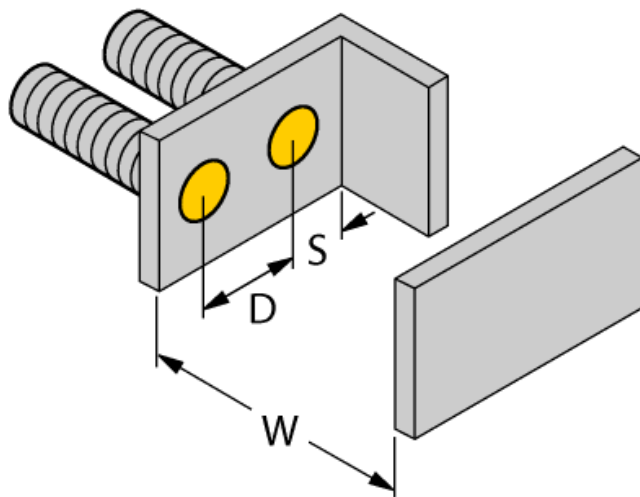
Einbauhinweise / Beschreibung	minimale Abstände
Abstand D	36 mm
Abstand W	15 mm
Abstand S	27 mm
Abstand G	30 mm

---

Durchmesser der aktiven Fläche B	Ø 18 mm
----------------------------------	---------



Die angegebenen minimalen Abstände wurden bei Normschaltabstand geprüft.  
Bei einer Änderung der Sensibilität des Sensors mittels Potenziometer sind diese Datenblattangaben nicht mehr gültig.



**Kapazitiver Sensor  
BC5-S18-RN4X**

**Zubehör**

Typ	Ident-Nr.		Maßbild
BS 18	69471	Befestigungsschelle für Gewinderohrgeräte; Werkstoff: PA66-GF	
BSN 18	69472	Befestigungsschelle; Werkstoff: PA66-GF	
BST-18B	6947214	Befestigungsschelle für Gewinderohrgeräte, mit Festanschlag; Werkstoff: PA6	
MAP-M18	6950012	Montageadapter; Werkstoff: Polypropylen; Sensorwechsel bei gefüllten Behälter möglich (Adapter verbleibt beim Sensortausch im Behälter)	