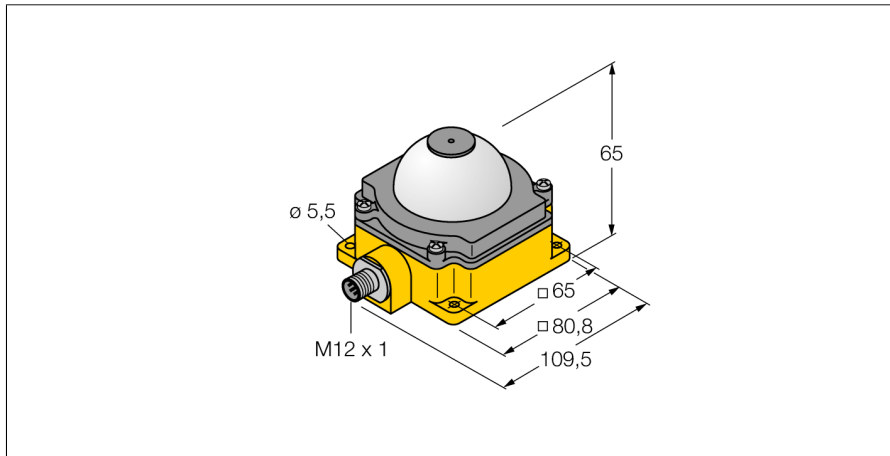


LED-Anzeige

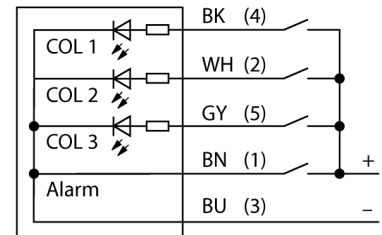
Kennleuchte mit Tonsignal

K80LGRA2YPQ



- Rundum LED-Anzeige
- Gepulster Signalton: 75dB
- einzeln ansteuerbar
- Schutzart IP50
- Farben: Grün (COL 1) / Rot (COL 2) / Gelb (COL 3)
- Stecker M12X1, 5-polig
- Betriebsspannung 18...30 VDC

Anschlussbild



Typenbezeichnung	K80LGRA2YPQ
Ident-Nr.	3078096
Einsatzzweck	LED Anzeigeleuchte
Funktion	Spotleuchte
Kaskadierbar	Nein
Bauform	Quader
Bauform Bezeichnung	K80L
Abmessungen	109.5 x 80.8 x 65 mm
Gehäusewerkstoff	Kunststoff, PC
Fensterwerkstoff	Kunststoff, diffus
Elektrischer Anschluss	Steckverbinder, M12 x 1, Fünfdraht
Werkstoff Kabelmantel	PVC
Schutzart	IP50
Umgebungstemperatur	-20...+50 °C
Zulassungen	CE
Betriebsspannung	18...30 VDC
DC Bemessungsbetriebsstrom	≤ 40 mA
Ansprechzeit typisch	< 10 ms
Lichtart	Grün Rot Gelb
Dimmbar	Nein
Lautstärke	75 dB

**LED-Anzeige
Kennleuchte mit Tonsignal
K80LGRA2YPQ**

Zubehör

Typ	Ident-Nr.		Maßbild
SMBDX80DIN	3077161	Montageplatte für DIN-Hutschiene, geeignet für Bauform CP80, DX80, K80, Q80, Betriebstemperatur: -20 bis +90°C	