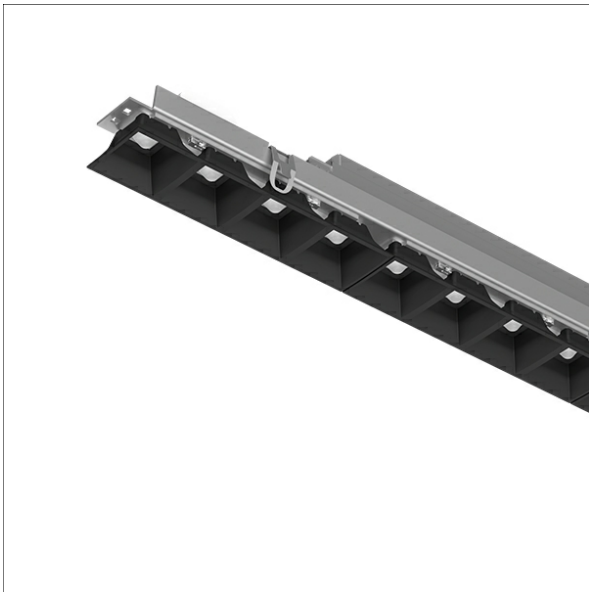


LK-CH 045.040.830.50.2/DALI



Beschreibung

- Lichteinsatz für Lichtkanal 045 Profile mit vier integrierten Linsen für blendfreie Arbeitsplatzbeleuchtung (UGR <= 19)
- keine UV- und Wärmestrahlung
- inklusive Leitung-Set (5-polig)
- integrierte Hightech-Linsen aus Acrylglas mit schwarzer Rasteroptik für optimale Lichtausbeute und Entblendung
- Trägerblech aus Aluminium
- werkzeugloses Einrasten in Profil
- 5-polige Anschlussklemme, konfektioniert für 5-polige Durchgangsverdrahtung
- Betriebsgerät (LED-Konverter DALI, dimmbar) integriert

Hinweise

Nicht geeignet in Verbindung mit vorgesetzten Acrylglasdiffusoren LK-Z 045 AOV.... Die thermische Längenausdehnung des Aluminiumprofils beträgt bei $\Delta T = 10$ Kelvin 0.3 mm pro Meter.

Standardoptionen



Farbe	Artikelnummer	EAN
schwarz	665606	4043544749024

Sonderoptionen

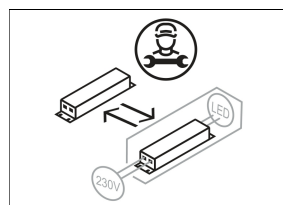
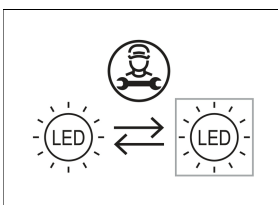
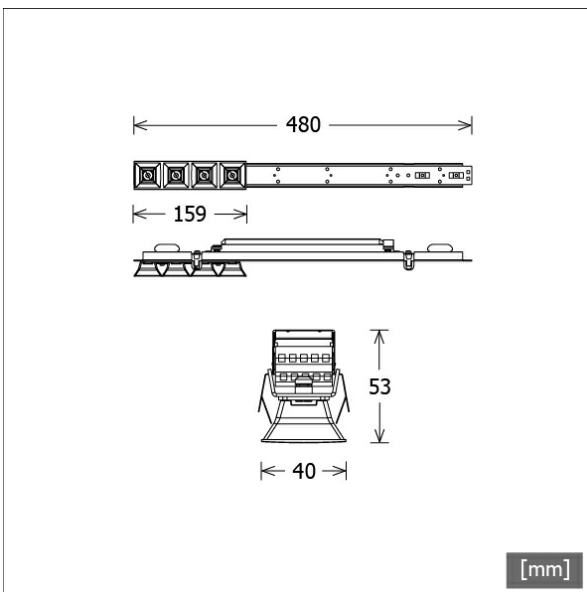


Lichttechnik / Normen

Leuchtmittel	LED linear / CRI 80 / 3000 K
Lebensdauer	L90 B50 50.000 h L80 B50 100.000 h L80 B20 50.000 h
Systemleistung	9.1 W
Leuchten-Lichtstrom	730 lm
Systemeffizienz	80.21 lm/W
Moduleffizienz	191.00 lm/W
UGR 4H/8H 70/50/20	18.9/18.8 (C0/C90)
Abstrahlwinkel	50°
Versorgungsspannung	220 - 240 V / 50 Hz
Schutzklasse	I

Abmessungen / Gewichte

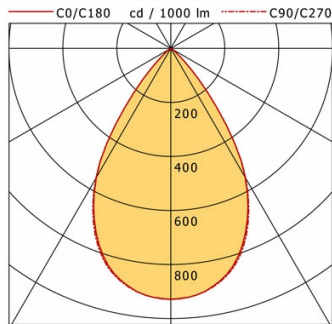
Länge	480 mm
Breite	40 mm
Höhe	53 mm
Nettogewicht	0.42 kg
Bruttogewicht	0.66 kg



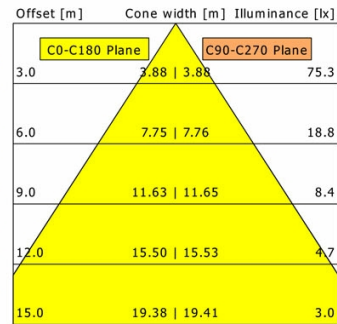
LK-CH 045.040.830.50.2/DALI

LK-CH 045.040.830.50.2/DALI

Lichtkanal 045 | Light-Insert | Choc (1xLED 9W 830/3000K 730lm)



	C0	C90	C180	C270
0°	929	929	929	929
15°	850	855	850	855
30°	551	556	551	556
45°	91	90	91	90
60°	2	1	2	1
75°	0	0	0	0
90°	0	0	0	0
cd / 1000 lm				



η	LED
Efficiency	81 lm/W
Direct/Indirect	↓ 100% / ↑ 0%
System Power	9 W
UGR	X=4H, Y=8H
Reflection factors	70/50/20
UGR C0/C180	18.9
UGR C90/C270	18.8
CIE Flux Codes	90 100 100 100 100
Ra/CRI	>80

LTS