

**DE** Runde, nivellierbare Kassette für Revisionsöffnung RKR/Runde, nivellierbare Kassette für Tubus mit Nivellierfüßen RKFR  
**Montageanleitung**  
**EN** Round, height-adjustable cassette for RKR inspection opening/Round, height-adjustable cassette for tube body with RKFR height adjustment feet  
**Mounting instructions**  
**ES** Conjunto de tapa y marco redondo con altura regulable para registro RKR/Conjunto de tapa y marco redondo con altura regulable versión salida de tubo con patas de nivelación RKFR  
**Instrucciones de montaje**



**OBO Bettermann Holding GmbH & Co. KG**  
 P.O. Box 1120  
 58694 Menden  
 GERMANY

Kundenservice Deutschland  
 Tel.: +49 23 71 78 99 - 20 00  
 Fax: +49 23 71 78 99 - 25 00

[www.obo-bettermann.com](http://www.obo-bettermann.com)

Building Connections

## DE

Runde, nivellierbare Kassette für Revisionsöffnung RKR/Runde, nivellierbare Kassette für Tubus mit Nivellierfüßen RKFR (Art.-Nr. 7409088, 7409090, 7409084, 7409110, 7409104, 7409104, 7409128, 7409130, 7409124, 7409422, 7409424, 7409428, 7409430, 7409432)

##### Produktbeschreibung

Runde nivellierbare Kassette (für Tubus) in der Nenngröße 4/7/9 für den Einbau von Installationsgeräten in trocken oder nass gepflegten Fußböden im Innenbereich.

*Hinweis:*  
*Bei der Variante RKR ist kein Tubus vorhanden.*

- Optional: Tubus (Art.-Nr. 7428140, 7428141, 7428142)
  - Griffbügel
  - Leitungsauslass
  - Kassettenoberteil
  - Erdungsanschluss
  - Kassettenrahmen
  - Sicherungsmutter
  - Nivellierfüße
  - Dichtstopfen

##### Allgemeine Sicherheitshinweise

– Schnittgefahr durch Blechkanten!

##### Montage vorbereiten

- Bodenöffnung vorbereiten:

*Hinweis:*  
*Bei dem Einbau der Kassetten in Unterflurdosen oder OKA-Kanälen geben die Montagedeckel die passende Einbauöffnung vor.*

- Mit geeignetem Werkzeug eine runde Bodenöffnung (Ø 215/275/305 mm) erstellen.
- Kassettenrahmen **6** vorbereiten:
  - Sicherungsmuttern **7** auf Nivellierfüße **8** schrauben.
  - Nivellierfüße **8** in den Kassettenrahmen **6** einschrauben und nach Innen drehen.
  - Griffbügel **2**/Tubus **1** hochziehen.

*Hinweis:*  
*Bei der Tubusvariante ohne Griffbügel: Tubus mit einem Saugheber öffnen.*

- Leitungsauslass **3**/Tubus **1** verriegeln.
- Tubus **1** öffnen:

- Gegenüberliegende Rasthaken zusammendrücken und Tubus **1** entfernen.
- Kassettenoberteil **4** entfernen.

##### Kassette montieren

- Kassettenrahmen **6** einsetzen:

- Kassettenrahmen **6** in die Bodenöffnung einsetzen.
- Kassettenrahmen **6** auf die Höhe des Bodens nivellieren.
- Nivellierfüße **8** mit Dübel und Schraube am Boden montieren.

- Kassettenrahmen **6** nivellieren:

1. Bodenbelag aufbringen, dabei die Breite der Dehnungsfuge in Abhängigkeit des Bodenbelags und des dauerelastischen Fugenmaterials auswählen (ca. 3-5 mm).

2. Kassettenrahmen **6** auf die Höhe des Bodenbelags nivellieren.

- Kassettenrahmen **6** sichern:

<b>ACHTUNG</b>
<b>Beschädigungsgefahr durch unzureichende Sicherung!</b>
Eine unzureichend gesicherte Kassette führt zu Produktschäden!
Kassettenrahmen mit den Sicherungsmuttern sichern. Dabei die Nivellierhülsen mit einem Schraubenzieher vor Verdrehen schützen.

- Kassettenrahmen **6** mit den 4 Sicherungsmuttern **8** sichern.

- Erdungsanschluss **5** herstellen:

1. Erdungsanschluss **5** normgerecht mit der Klemm-Kombi-Schraube in der Kassette herstellen.

2. Nivellierhülsen mit den Dichtstopfen **9** abdichten.

- Dehnungsfuge anarbeiten:

<b>ACHTUNG</b>
<b>Beschädigungsgefahr durch unzureichende Dehnungsfuge!</b>
Sich ausdehnender Bodenbelag ohne ausreichen-

de Dehnungsfuge führt zu Produktschäden! Bodenbelag an der Kassette spannungsfrei anarbeiten. Dazu ausreichende Dehnungsfuge mit dauerelastischem Fugenmaterial (ca. 3-5 mm) verfüllen.

<b>ACHTUNG</b>
<b>Beschädigungsgefahr durch Fugenmaterial/Kleber!</b>
Das Eindringen des Fugenmaterials/Klebers in die Kassette führt zu Produktschäden!
Innenraum nach den Bodenbelagsarbeiten gründlich reinigen.

- Dehnungsfuge im Boden mit dauerelastischen Fugenmaterial verfüllen (ca. 3-5 mm).

- Dehnungsfuge im Kassettenoberteil anarbeiten:

1. Dehnungsfuge am Rand mit dauerelastischen Fugenmaterial verfüllen (ca. 3-5 mm).

2. Dehnungsfuge am Tubus mit dauerelastischen Fugenmaterial verfüllen (ca. 3-5 mm).

- Kassettenoberteil **4** einsetzen:

1. Tubus **1** in den Leitungsauslass **3** einrasten und gegenüberliegende Rasthaken zusammendrücken.

<b>ACHTUNG</b>
<b>Beschädigungsgefahr durch nicht geschlossenen Tubus!</b>
Das Eindringen von Feuchtigkeit führt zu Produktschäden!
Tubus ordnungsgemäß schließen.

2. Leitungsauslass **3** drehen, runterdrücken und überprüfen, ob die Dichtungen richtig geschlossen sind.

- Kassettenoberteil **4** schließen.

##### Kassette pflegen

- Kassette pflegen:

<b>ACHTUNG</b>
----------------

**Beschädigungsgefahr durch ätzende Reinigungsmittel!**

Der Kontakt mit säure-/chloridhaltigen Reinigungsmitteln (z. B. Zementschleierentferner) führt zu Produktschäden!

Sollte die Grundreinigung des Bodens mit diesen Reinigungsmitteln durchgeführt werden, das Kassettenoberteil während der Reinigung entnehmen. Dabei sicherstellen, dass keine Feuchtigkeit in die Kassette eindringt. Sollte das Kassettenoberteil während der Reinigung im Rahmen verbleiben, sind alle Bauteile inkl. Innenraum gegenüber den ätzenden Reinigungsmitteln (z. B. durch flächiges Abkleben) zu schützen. Sollten die Bauteile in Kontakt mit ätzenden Reinigungsmitteln kommen, diese mit klarem Wasser reinigen.

- Dichtung im Kassettenrahmen, den Leitungsauslass **3** und Tubus **1** alle 2-3 Monate mit Pflegemittel (Art.-Nr. 7407110) pflegen.

##### Kassette demontieren

– Versiegelung aufbrechen.

– Befestigung des Kassettenrahmens **6** entfernen.

– Kassette kann an einer anderen Postion erneut montiert werden.

##### Kassette entsorgen

– Kunststoffteile wie Hausmüll.

– Metallteile wie Altmetall.

– Örtliche Müllentsorgungsvorschriften beachten.

##### Technische Daten

Quadratische Kassette RKR/RKFR			
Seitenlänge	Nenngröße 4	Ø 214 mm	
	Nenngröße 7	Ø 274 mm	
	Nenngröße 9	Ø 304 mm	
Innenmaße Kassettenoberteil			
	Nenngröße	A	B
	4	199	122
	7	274	122
	9	304	122
Nivellierbereich		+ 45 mm	
Mindesteinbautiefe	Nenngröße 4	105/110 mm	
	Nenngröße 7	105/110 mm	
	Nenngröße 9	105/110 mm	
Werkstoff		Edelstahl, Messing	
Bodenpflegeart		Trocken oder nass	

## EN

Round, height-adjustable cassette for RKR inspection opening/Round, height-adjustable cassette for tube body with RKFR height adjustment feet RKFR

(art. no. 7409088, 7409090, 7409084, 7409110, 7409104, 7409128, 7409130, 7409124, 7409422, 7409424, 7409428, 7409430, 7409432)

##### Product description

Round, height-adjustable cassette (for tube body) of nominal size 4/7/9 for tube body for installation of accessories in dry or wet-cleaned floors for indoor use.

*Note:*  
*The RKR variant does not possess a tube body.*

- Optional: Tube body (art. no. 7428140, 7428141, 7428142)
  - Handle
  - Cable outlet
  - Cassette cover
  - Earthing connection
  - Cassette frame
  - Locking nut
  - Height adjustment feet
  - Sealing plug

##### General safety information

– Risk of cutting from plate edges!

##### Preparations for mounting

- Preparing the base opening:

*Note:*  
*When installing the cassettes in underfloor sockets or OKA trunking, the mounting lids specify the appropriate installation opening.*

- Using a suitable tool, create a round base opening (Ø 215/275/305 mm).

- Preparing **6** the cassette:

- Screw the locking nuts **7** to the height adjustment feet **8**.
- Screw the height adjustment feet **8** into the cassette frame **6** and turn them inward.
- Pull up the handle**2**/tube body **1**.

*Note:*  
*For the tube body variant without a handle: Open the tube body with a suction lifter.*

- Lock the cord outlet **3**/tube body **1**.

- Opening the tube body **1**:

- Push the opposing locking hooks together and remove the tube body **1**.
- Remove the cassette cover **4**.

##### Mounting the cassette

- Inserting the cassette frame **6**:

1. Insert the cassette frame **6** in the base opening.

2. Adjust the cassette frame **6** to the height of the floor.

3. Mount the height adjustment feet **8** to the base using the anchor and screw.

- Adjusting the height of the cassette frame **6**:

1. Apply the floor covering, selecting the width of the expansion joint according to the floor covering and the permanently elastic joint material (approx. 3-5 mm).

2. Adjust the cassette frame **6** to the height of the floor covering.

- Securing the cassette frame **6**:

<b>ACHTUNG</b>
----------------

**Risk of damage through insufficient securing!**
An insufficiently secured cassette will lead to product damage!

Secure the cassette frame with the locking nuts. In so doing, use a screwdriver to protect the height adjustment sleeves against turning.

- Secure the cassette frame **6** with the 4 locking nuts **8**.

- Creating the earthing connection **5**:

1. Create the earthing connection **5** according to the standard using the clamping combination screw in the cassette.

2. Seal the height adjustment sleeves with the sealing plugs **9**.

- Working the expansion joint:

<b>ACHTUNG</b>
----------------

**Risk of damage through insufficient expansion joint!**

An expanding floor covering without a sufficient expansion joint leads to product damage! Work the floor covering with no tension up to the cassette. To prevent this, fill a sufficient expansion joint with permanently elastic joint material (approx. 3–5 mm).

<b>ACHTUNG</b>
----------------

**Risk of damage from joint material/adhesive!**
The ingress of the joint material/adhesive into the cassette can lead to product damage! Thoroughly clean the interior after floor covering work.

- Fill the expansion joint in the floor with permanently elastic joint material (approx. 3–5 mm).

Work the expansion joint in the cassette cover:

1. Fill the expansion joint at the edge with permanently elastic joint material (approx. 3–5 mm).

2. Fill the expansion joint at the tube body with permanently elastic joint material (approx. 3–5 mm).

- Insert the cassette cover **4**:

1. Engage the tube body **1** in the cable outlet **3** and push the opposing locking hooks together.

<b>ACHTUNG</b>
----------------

**Risk of damage from an unclosed tube body!**
The ingress of moisture can lead to product damage!

Close the tube body properly.

- Turn the cable outlet **3**, push it down and check that the seals are properly closed.
- Close the cassette cover **4**.

##### Maintaining the cassette

- Maintaining the cassette:

<b>ACHTUNG</b>
----------------

**Risk of damage from caustic cleaning agents!**

Contact with cleaning agents containing acids/chlorides (e.g. cement residue removers) will cause damage to the product! Should the basic cleaning of the floor be carried out with these cleaning agents, remove the cassette cover during cleaning. Ensure that no moisture can ingress into the cassette. Should the cassette cover remain in the frame during cleaning, then all the components, including the interior, should be protected against the caustic cleaning agents (e.g. by widespread masking). Should the components come into contact with caustic cleaning agents, then clean them with clear water.

- Maintain the seal in the cassette frame, the cable outlet **3** and tube body **1** every 2–3 months with a care agent (item no. 7407110).

##### Dismantling the cassette

– Break open the seal.

– Remove the fastening of the cassette frame **6**.

– The cassette can be mounted in a different position.

##### Disposing of the cassette

– Plastic parts as domestic waste.

– Metallic parts as scrap metal.

– Comply with the local waste disposal regulations.

##### Technical data

Square cassette RKR/RKFR			
Side length	Nominal size 4	Ø 214 mm	
	Nominal size 7	Ø 274 mm	
	Nominal size 9	Ø 304 mm	
Internal dimensions, cassette cover			
	Nominal size	A	P
	4	199	122
	7	274	122
	9	304	122
Height adjustment range		+ 45 mm	
Minimum installation depth	Nominal size 4	105/110 mm	
	Nominal size 7	105/110 mm	
	Nominal size 9	105/110 mm	
Material		Stainless steel, brass	
Floor care type		Dry or wet	

## ES

Conjunto de tapa y marco redondo con altura regulable para registro RKR/Conjunto de tapa y marco redondo con altura regulable versión para tubo con patas de nivelación RKFR (n.º art. 7409088, 7409090, 7409084, 7409110, 7409104, 7409128, 7409130, 7409124, 7409422, 7409424, 7409428, 7409430, 7409432)

##### Descripción del producto

Conjunto de tapa y marco redondo con altura regulable (versión para tubo) de tamaño 4/7/9, apropiado para el montaje de mecanismos en pavimentos que precisan una limpieza en seco o con agua en el área

interior.

*Nota:*  
*En la variante RKR no hay ninguna versión para tubo disponible.*

- Optional: tubo (n.º art. 7428140, 7428141, 7428142)
  - Asidero
  - Salida de cable
  - Parte superior del conjunto de tapa y marco
  - Conexión a tierra
  - Marco
  - Tuerca de seguridad
  - Patas de nivelación
  - Taponos de sellado

##### Normas generales de seguridad

– ¡Peligro de cortes con los bordes de chapa!

##### Preparación del montaje

- Prepare la abertura de base:

*Nota:*  
*Para el montaje de los conjuntos de tapa y marco en cajas bajo suelo o en canales OKA las tapas de montaje tienen una abertura de montaje apropiada para ello.*

- Con una herramienta adecuada practique una abertura de base redonda (Ø 215/275/305 mm).

- Prepare el marco **6**:

- Atornille las tuercas de seguridad **7** a las patas de nivelación **8**.
- Atornille las patas de nivelación **8** al cuadro **6** y gire hacia dentro.
- Levante el asidero **2**/tubo **1**.

*Nota:*  
*En la variante para tubo sin asidero: abra el tubo con un elevador.*

- Bloquee la salida de cable **3**/tubo **1**.

- Abra el tubo **1**:

1. Presione los ganchos de cierre del lado opuesto y retire el tubo **1**.

2. Retire la parte superior del conjunto de tapa y marco **4**.

##### Montaje del conjunto de tapa y marco

- Monte el marco **6**:

- Coloque el marco **6** en la abertura de base.
- Nivele el marco **6** a la altura del suelo.
- Monte en el suelo las patas de nivelación **8** con taco y tornillo.

- Nivele el marco **6**:

1. Aplique el revestimiento del suelo, seleccionando la fuga de expansión en función del revestimiento y del material de fuga de elasticidad permanente (aprox. 3-5 mm).

2. Nivele el marco **6** a la altura del revestimiento de suelo.

- Asegure el marco **6**:

<b>ATENCIÓN</b>
-----------------

**¡Peligro de daños por seguridad insuficiente!**
¡Un conjunto de tapa y marco mal asegurado provoca daños del producto!

Asegure el marco con las tuercas de seguridad. Utilice un destornillador para evitar que los casquillos de nivelación giren.

- Asegure el marco **6** con las 4 tuercas de seguridad **8**.

- Establezca la conexión a tierra **5**:

1. Establezca la conexión a tierra **5** conforme a la norma con el tornillo de ajuste combinado del conjunto de tapa y marco.

2. Selle los casquillos de nivelación con los taponos de sellado **9**.

- Fije la junta de expansión:

<b>ATENCIÓN</b>
-----------------

**¡Peligro de daños por junta de expansión insuficiente!**

¡La expansión del revestimiento del suelo sin una junta de expansión suficiente provoca daños en el producto! Fije el revestimiento de suelo al conjunto de tapa y marco sin tensiones. Para ello, rellene la junta de expansión insuficiente con material de junta de elasticidad permanente (aprox. 3-5 mm).

<b>ATENCIÓN</b>
-----------------

**¡Peligro de lesiones por material de junta /**

##### pegamento!

¡La entrada de pegamento o tapajuntas en el conjunto de tapa y marco provoca daños en el producto!

Limpie en profundidad el compartimento interior cuando finalice los trabajos de revestimiento del suelo.

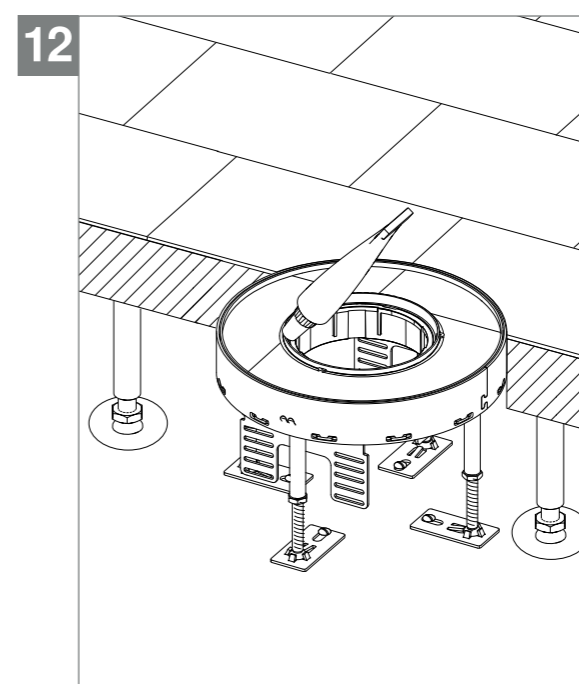
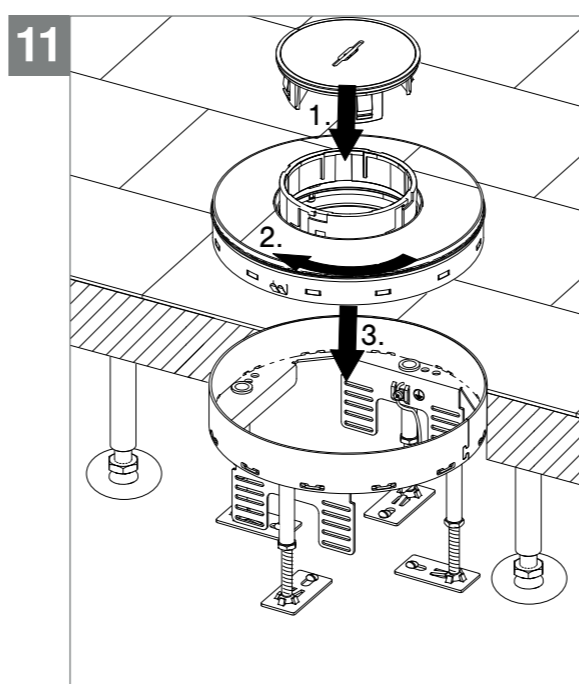
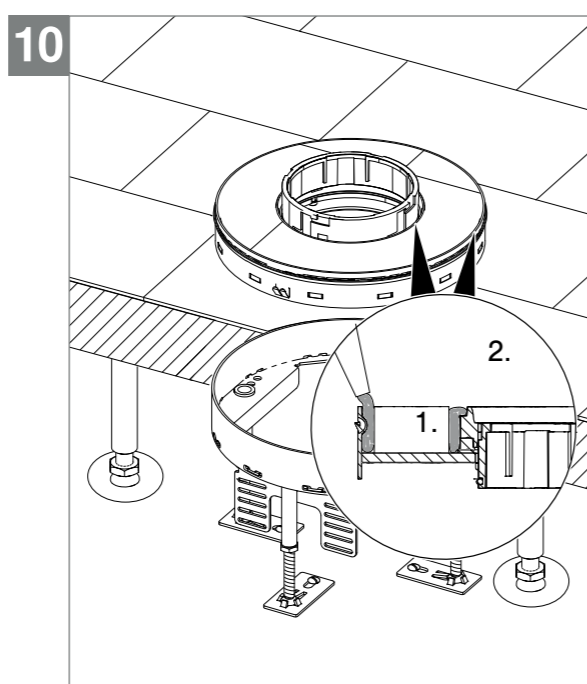
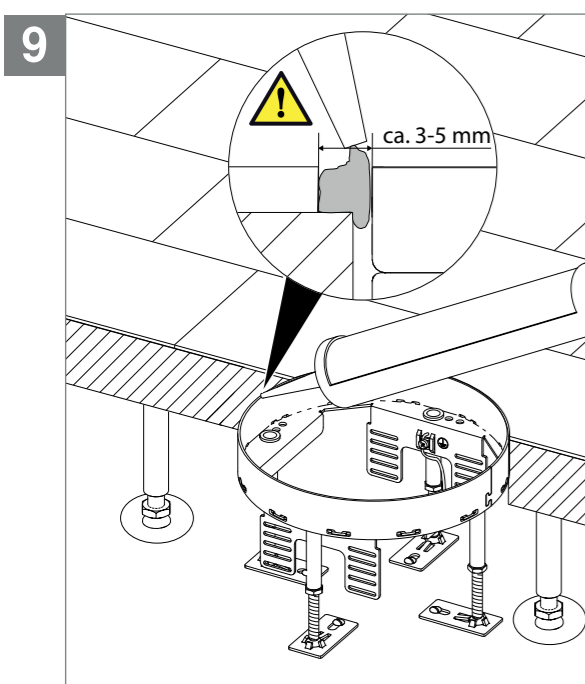
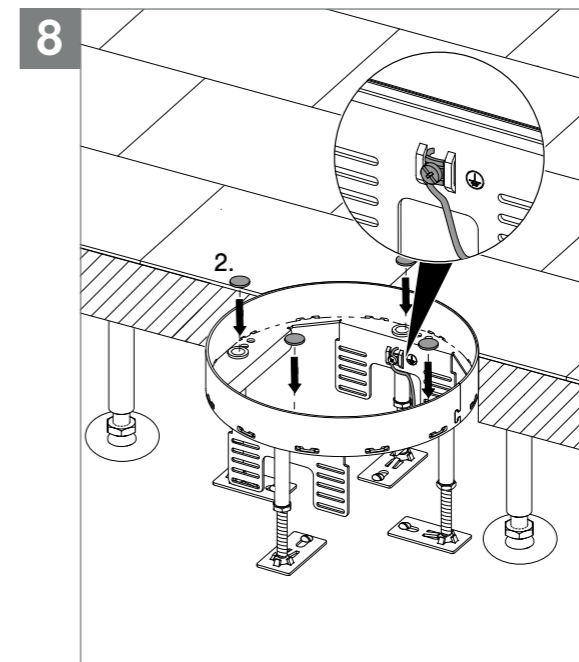
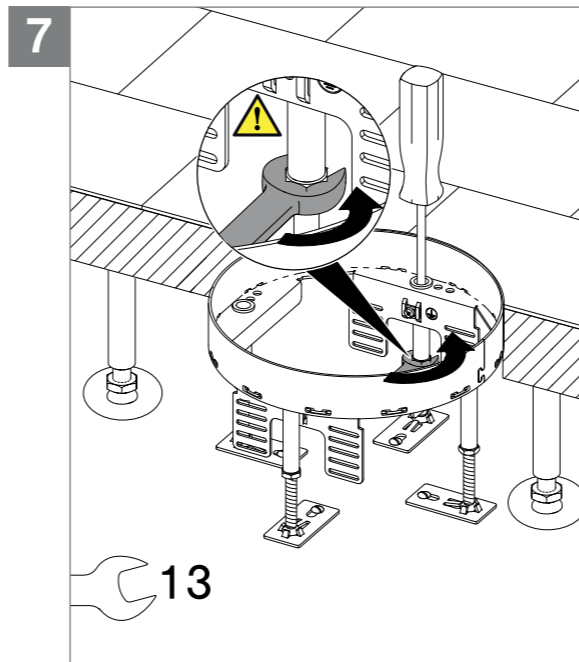
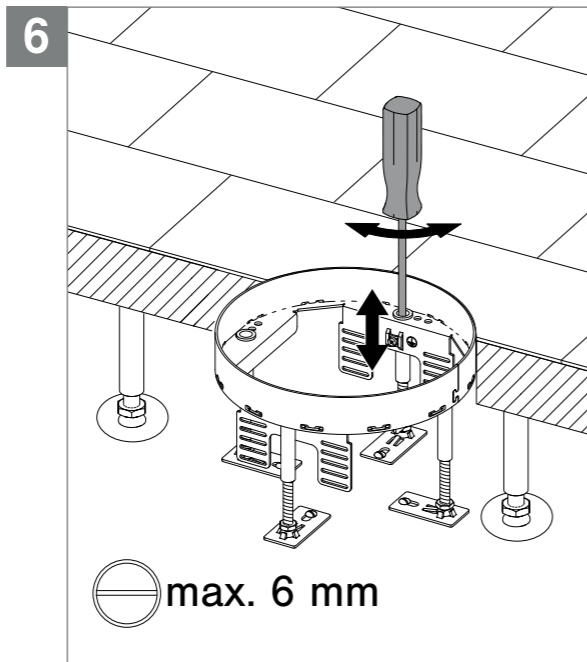
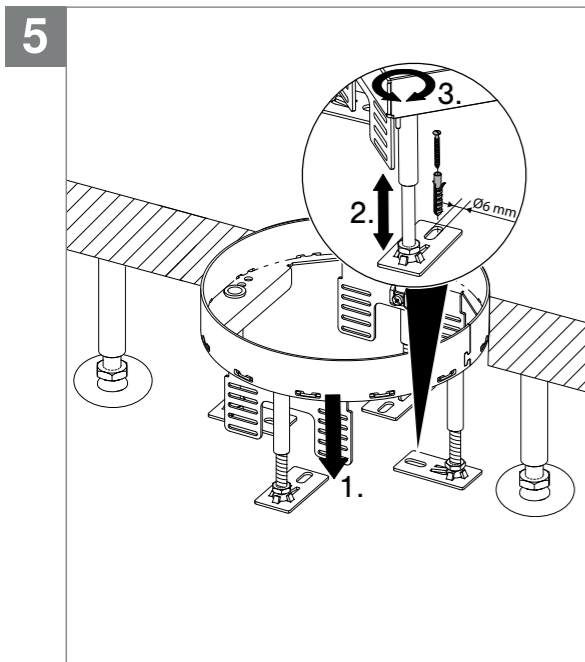
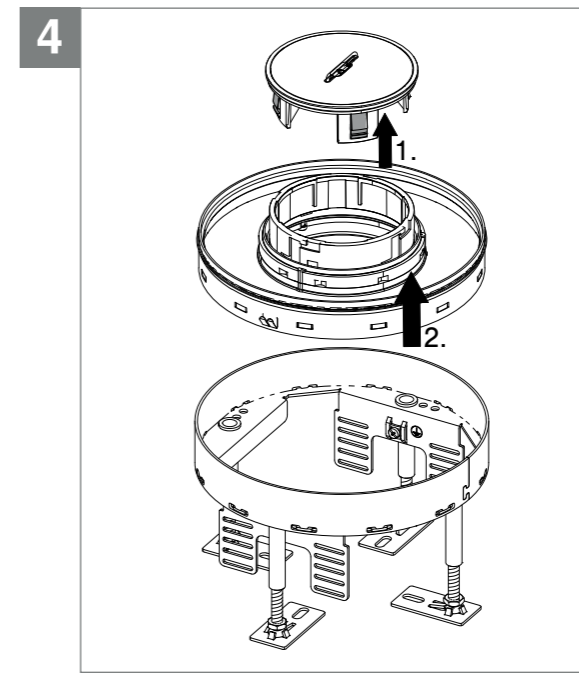
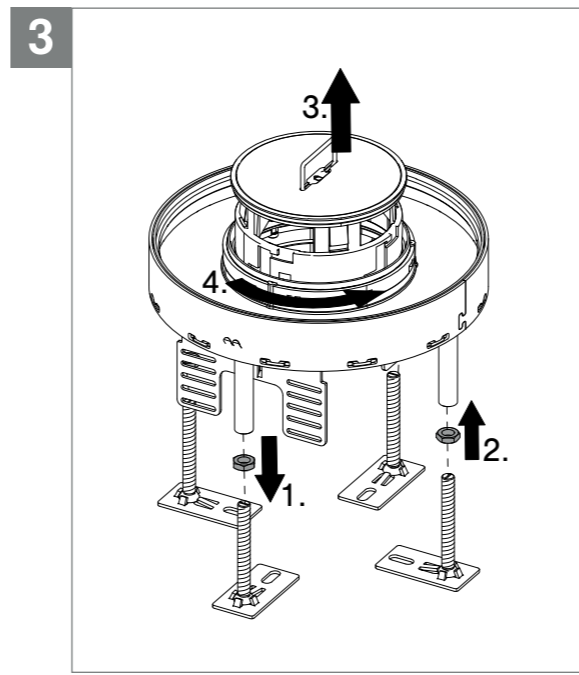
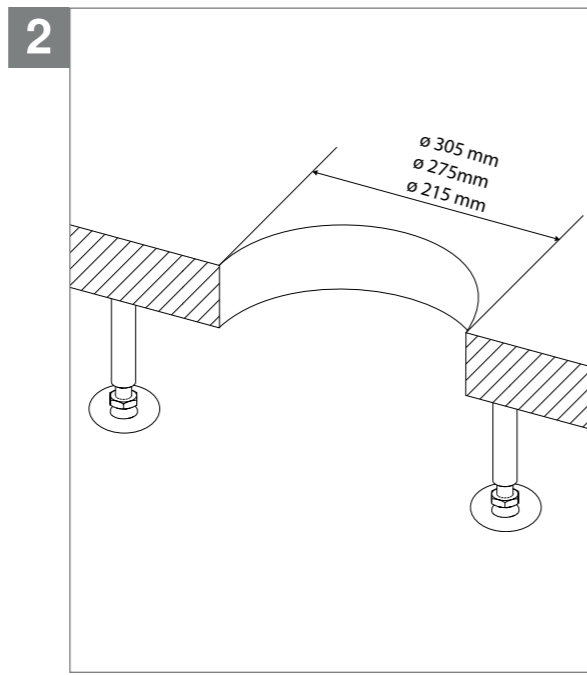
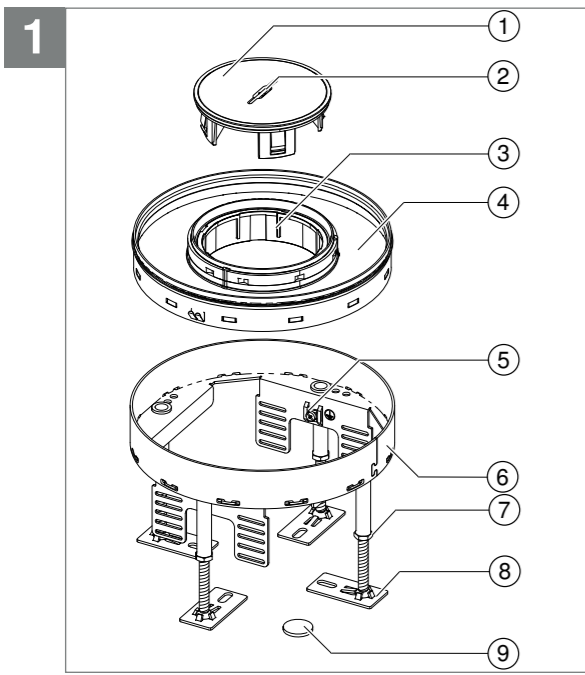
- Rellene la junta de expansión en el suelo con material de junta de elasticidad permanente (aprox. 3-5 mm).

- Fije la junta de expansión en la parte superior del conjunto de tapa y marco:

1. Rellene la junta de expansión en el borde con material de junta de elasticidad permanente (aprox. 3-5 mm).

2. Rellene la junta de expansión en el tubo con material de junta de elasticidad permanente (aprox. 3-5 mm).

- Coloque la parte superior del conjunto de tapa y marco **4**:



RKR, RKFR



**RU** Круглая регулируемая кассетная рамка-ревизионный люк RKR / Круглая регулируемая кассетная рамка RKFR с отверстием для тубуса и регулируемыми опорами  
*Инструкция по монтажу*

**FR** Cassette ronde réglable en hauteur pour trappe d'inspection RKR/Cassette ronde réglable en hauteur pour tube avec pieds de nivellement RKFR  
*Instructions de montage*



**OBO Bettermann Holding GmbH & Co. KG**  
 P.O. Box 1120  
 58694 Menden  
 GERMANY

Kundenservice Deutschland  
 Tel.: +49 23 71 78 99 - 20 00  
 Fax: +49 23 71 78 99 - 25 00

[www.obo-bettermann.com](http://www.obo-bettermann.com)

Building Connections

## RU

Круглая регулируемая кассетная рамка-ревизион-ный люк RKR / Круглая регулируемая кассетная рамка RKFR с отверстием для тубуса и регулируемыми опорами (арт. № 7409088, 7409090, 7409084, 7409110, 7409104, 7409128, 7409130, 7409124, 7409422, 7409424, 7409428, 7409430, 7409432)

**Описание продукта**

Круглая регулируемая по высоте кассетная рамка (с отверстием для установки тубуса) номинального размера 4/7/9, для монтажа электроустановочных изделий в полах с сухим и влажным типом уборки для применения в помещениях.

*Замечание:*  
*У кассетной рамки RKR нет тубуса.*

- Дополнительные элементы: тубус (арт. № 7428140, 7428141, 7428142)
  - Ручка
  - Кабельный вывод
  - Крышка кассетной рамки
  - Зажим для заземления
  - Кассетная рамка
  - Конгргайка
  - Регулируемые опоры
  - Уплотнительная заглушка

**Общие правила техники безопасности**

– Внимание! Не пораньтесь о металлические кромки!

**Подготовка к монтажу**

- Подготовьте отверстие в полу:

*Замечание:*  
*При установке кассетных рамок в монтажные основания или кабельные каналы ОКА размер отверстия для установки определяется по монтажной крышке.*

- С помощью соответствующих инструментов подготовьте круглое отверстие в полу (Ø 215/275/305 мм).

- Подготовьте кассетную рамку <sup>⑥</sup>:

- Зафиксируйте контргайки <sup>⑦</sup> на регулируемых опорах <sup>⑧</sup>.
- Закрепите регулируемые опоры <sup>⑧</sup> на кассетной рамке <sup>⑥</sup> и поверните внутрь.
- Поднимите ручку <sup>②</sup>/тубус <sup>①</sup>.

*Замечание:*  
*Если у тубуса нет ручки, поднимите его с помощью вакуумного захвата.*

- Зафиксируйте кабельный вывод <sup>③</sup>/тубус <sup>①</sup>.

- Откройте тубус <sup>①</sup>:
  - Сожмите расположенный напротив стопорный крючок и демонтируйте тубус <sup>①</sup>.
  - Демонтируйте крышку кассетной рамки <sup>④</sup>.

**Установка кассетной рамки**

- Установите кассетную рамку <sup>⑥</sup>:
  - Установите кассетную рамку <sup>⑥</sup> в отверстие в полу.
  - Отрегулируйте кассетную рамку <sup>⑥</sup> по высоте пола.
  - Установите регулируемые опоры <sup>⑧</sup> на полу с помощью дюбелей и болтов.

- Отрегулируйте высоту кассетной рамки <sup>⑥</sup>:

- ВРазложите напольное покрытие, задав ширину стыков в соответствии с типом напольного покрытия и эластичного материала для их заполнения (около 3-5 мм).
- Отрегулируйте кассетную рамку <sup>⑥</sup> по высоте напольного покрытия.

- Закрепите кассетную рамку <sup>⑥</sup>:

<i><b>ВНИМАНИЕ!</b></i>
<b>Недостаточная фиксация кассетной рамки может привести к ее повреждениям!</b> <p>Недостаточная фиксация кассетной рамки может привести к ее повреждениям! Закрепите кассетную рамку с помощью контргаяк. Зафиксируйте при этом регулировочные втулки с помощью отвертки.</p>

- Закрепите кассетную рамку <sup>⑥</sup> с помощью 4 контргаяк <sup>⑧</sup>.

- Установите зажим для заземления <sup>⑤</sup>.

- Установите заземляющую клемму <sup>⑤</sup> в кассетную рамку с помощью комбинированного болта-зажима.

- Уплотните регулируемые втулки с помощью

заглушек <sup>⑨</sup>.

- Обработайте стыки:

<i><b>ВНИМАНИЕ!</b></i>
<b>Стыки недостаточной ширины могут привести к повреждениям кассетной рамки!</b> <p>Стыки недостаточной ширины при расширении напольного покрытия могут привести к повреждениям продукта! Разложите напольное покрытие по кассетной рамке, отключив ее от напряжения. Заполните стыки эластичным материалом/герметиком (на глубину около 3-5 мм).</p>

<i><b>ВНИМАНИЕ!</b></i>
<b>Опасность повреждения вследствие контакта с раствором для заполнения стыков/клеем!</b> <p>Попадание раствора для заполнения стыков/клея в кассетную рамку может привести к ее повреждениям! По завершении работ по укладке напольного покрытия необходимо очистить внутреннее пространство кассетной рамки.</p>

- Заполните стыки в полу эластичным материалом/герметиком (на глубину около 3-5 мм).

- Обработайте стыки в крышке кассетной рамки:

- Заполните стыки по краям кассетной рамки эластичным материалом/герметиком (на глубину около 3-5 мм).
- Заполните стыки по краям тубуса эластичным материалом/герметиком (на глубину около 3-5 мм).

- Установите крышку кассетной рамки <sup>④</sup>:

- Установите тубус <sup>①</sup> в отверстие для вывода кабеля <sup>③</sup> и сожмите расположенный напротив стопорный крючок.

<i><b>ВНИМАНИЕ!</b></i>
<b>Незакрытый тубус может привести к повреждениям кассетной рамки!</b> <p>Попадание жидкости в кассетную рамку может привести к ее повреждениям! Закройте тубус надлежащим образом.</p>
<ol style="list-style-type: none"><li>Поверните кабельный вывод <sup>③</sup>, зафиксируйте его и проверьте, правильно ли закрылись уплотнители.</li> <li>Закройте крышку кассетной рамки <sup>④</sup>.</li></ol>

**Обслуживание кассетной рамки**

- Обслуживание кассетной рамки:

<i><b>ВНИМАНИЕ!</b></i>
<b>Применение едких чистящих средств может привести к повреждениям продукта!</b> <p>Контакт с кислото-/хлорсодержащими чистящими средствами (например, средством для удаления цементных разводов) может привести к повреждениям продукта! Если необходимо произвести уборку пола с использованием таких средств, рекомендуется на время ее проведения снять крышку кассетной рамки. При этом необходимо удостовериться, что влага не проникнет в кассетную рамку. Если во время уборки крышка должна остаться в рамке, то все элементы, а также внутреннее пространство кассетной рамки необходимо защитить от воздействия едких чистящих средств (например, оклеив ее поверхность). Если невозможно избежать контакта элементов с едкими чистящими средствами, то необходимо сразу промыть их и уплотнители чистой водой.</p>

- Обрабатывайте уплотнители кассетной рамки, кабельный вывод <sup>③</sup> и тубус <sup>①</sup> соответствующим средством (арт. № 7407110) каждые 2-3 месяца.


**Демонтаж кассетной рамки**

- Сломайте пломбу.
- Удалите крепление кассетной рамки <sup>⑥</sup>.
- Кассетную рамку можно заново установить в другом месте.

**Утилизация кассетной рамки**

- Пластиковые части как бытовые отходы.
- Металлические части как металлолом.
- Соблюдайте местные предписания по утилизации отходов.

**Технические характеристики**

Квадратная кассетная рамка RKR/RKFR			
Длина боковой стороны	Ø 214 мм		
Номинальный размер 4	Ø 274 мм		
Номинальный размер 7	Ø 304 мм		
Номинальный размер 9			
Внутренние размеры крышки кассетной рамки	Номинальный размер	A	B
	4	199	122
	7	274	122
	9	304	122
Диапазон регулирования	45 мм		
Минимальная монтажная глубина	105/110 мм		
Номинальный размер 4	105/110 мм		
Номинальный размер 7	105/110 мм		
Номинальный размер 9			
Материал	Нержавеющая сталь, латунь		
Тип уборки пола	Сухой или влажный		

## FR

Cassette ronde réglable en hauteur pour trappe d’inspection RKR/Cassette ronde réglable en hauteur pour tube avec pieds de nivellement RKFR (réf. 7409088, 7409090, 7409084, 7409110, 7409104, 7409128, 7409130, 7409124, 7409422, 7409424, 7409428, 7409430, 7409432)

**Description du produit**

Cassette ronde réglable en hauteur (pour tube) dans la taille nominale 4/7/9 pour le montage d’appareillages dans des planchers nettoyés à l’eau ou à sec à l’intérieur.

*Remarque :*  
*Il n’y a aucun tube pour la variante RKR.*

- En option : tube (réf. 7428140, 7428141, 7428142)
  - Poignée étrier
  - Sortie de câble
  - Couvercle de la cassette
  - Raccordement à la terre
  - Cadre de cassettes
  - Écrou de blocage
  - Pieds de nivellement
  - Bouchons étanches

**Consignes générales de sécurité**

– Risque de coupure dû aux arêtes de la tôle !

**Préparation du montage**

- Préparer l’ouverture au sol:

*Remarque :*  
*En cas de montage des cassettes dans des boîtes de tirage ou des canaux ОКА, les couvercles de montage offrent l’ouverture de montage appropriée.*

- Réaliser une ouverture ronde au sol avec l’outil adapté (Ø 215/275/305 mm).

- Préparer le cadre de cassettes <sup>⑥</sup> :

- Visser les écrous de blocage <sup>⑦</sup> sur les pieds de nivellement <sup>⑧</sup>.
- Visser les pieds de nivellement <sup>⑧</sup> dans le cadre de cassettes <sup>⑥</sup> et les tourner vers l’intérieur.
- Remonter la poignée étrier <sup>②</sup>/tube <sup>①</sup>.

*Remarque :*  
*Pour la variante de tube sans poignée étrier : ouvrir le tube avec une ventouse.*

- Verrouiller la sortie de câble <sup>③</sup>/le tube <sup>①</sup>.

- Ouvrir le tube <sup>①</sup> :

- Presser les crochets de verrouillage opposés et retirer le tube <sup>①</sup>.
- Retirer le couvercle de la cassette <sup>④</sup>.

**Monter la cassette**

- Poser le cadre de cassettes <sup>⑥</sup> :

- Poser le cadre de cassettes <sup>⑥</sup> dans l’ouverture au sol.
- Aligner le cadre de cassettes <sup>⑥</sup> avec le niveau du sol.
- Monter les pieds de nivellement <sup>⑧</sup> au sol à l’aide de chevilles et de vis.

- Aligner le cadre de cassettes <sup>⑥</sup> :

- Appliquer le revêtement du sol, en choisissant la largeur du joint de dilatation en fonction du revêtement du sol et du type de pâte à joint à élasticité durable (env. 3-5 mm).
- Aligner le cadre de cassettes <sup>⑥</sup> avec le niveau du revêtement du sol.

- Fixer le cadre de cassettes <sup>⑥</sup>:

<i><b>ATTENTION</b></i>
<b>Risque de dommages dus à une fixation insuffisante<span> </span>!</b> <p>Une cassette insuffisamment fixée entraîne des dommages sur le produit<span> </span>! Fixer le cadre de cassettes avec les écrous de blocage. Protéger les douilles de nivellement de la torsion à l’aide d’un tournevis.</p>

- Fixer le cadre de cassettes <sup>⑥</sup> avec les 4 écrous de blocage <sup>⑧</sup>.

- Réaliser le raccordement à la terre <sup>⑤</sup> :

- Réaliser le raccordement à la norme avec la vis/pince combinée dans la cassette.

- Étanchéfier les douilles de nivellement avec les bouchons étanches <sup>⑨</sup>.

- Poser le joint de dilatation:

<i><b>ATTENTION</b></i>
<b>Risque de dommages dus à un joint de</b>

**dilatation insuffisant!**

Un revêtement du sol expansif sans joint de dilatation suffisant entraîne des dommages sur le produit!
Poser le revêtement du sol sans tension sur la cassette.
Pour cela, remplir le joint de dilatation avec de la pâte à joint à élasticité durable (env. 3-5 mm).

<i><b>ATTENTION</b></i>
<b>Risque de dommages dus à la pâte à joint/à la colle!</b> <p>La pénétration de la pâte à joint/de la colle dans la cassette entraîne des dommages sur le produit! Nettoyer minutieusement l’intérieur après la pose du revêtement du sol.</p>

- Remplir le joint de dilatation sur le sol avec de la pâte à joint à élasticité durable (env. 3-5 mm).

- Poser le joint de dilatation dans le couvercle de la cassette :

- Remplir le joint de dilatation sur le bord avec de la pâte à joint à élasticité durable (env. 3-5 mm).
- Remplir le joint de dilatation sur le tube avec de la pâte à joint à élasticité durable (env. 3-5 mm).

- Poser le couvercle de la cassette<sup>④</sup> :

- Enclencher le tube <sup>①</sup> dans la sortie de câble <sup>③</sup> et presser les crochets de verrouillage opposés.

<i><b>ATTENTION</b></i>
<b>Risque de dommage dû à un tube non fermé!</b> <p>La pénétration d’humidité entraîne des dommages sur le produit! Fermer le tube de manière conforme.</p>

- Tourner la sortie de câble <sup>③</sup>, la pousser vers le abs et vérifier si les joints sont correctement fermés.
- Fermer le couvercle de la cassette <sup>④</sup>.

**Entretien de la cassette**

- Entretien la cassette:

<i><b>ATTENTION</b></i>
<b>Risque de dommages dus à un produit nettoyant corrosif!</b> <p>Le contact avec des produits nettoyants contenant de l’acide, du chlore (par ex. du décapant pour particules de ciment) entraîne des dommages sur le produit<span> </span>! Si un nettoyage approfondi du sol devait être réalisé avec ces produits nettoyants, retirer le couvercle de la cassette pendant le nettoyage. S’assurer alors qu’aucune humidité ne pénètre dans la cassette. Si, pendant le nettoyage, le couvercle de la cassette devait rester dans le cadre, protéger tous les composants ainsi que l’intérieur contre les produits nettoyants corrosifs (par ex. en collant une feuille sur les surfaces). Si les composants devaient entrer en contact avec des produits nettoyants corrosifs, les rincer à l’eau claire.</p>

- Entretien le joint dans le cadre de cassette, la sortie de câble <sup>③</sup> et le tube <sup>①</sup> tous les 2-3 mois avec du produit d’entretien (réf. 7407110).

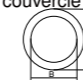
**Démonter la cassette**

- Rompre le scellement.
- Retirer la fixation du cadre de cassettes <sup>⑥</sup>.
- La cassette peut être remontée dans une autre position.

**Mettre la cassette au rebut**

- Composants en plastique avec les déchets ménagers.
- Composants en métal avec la ferraille.
- Respecter les prescriptions d’élimination des déchets locales en vigueur.

**Caractéristiques techniques**

Cassette carrée RKR/RKFR			
Longueur du côté	Ø 214 mm		
Dimension nominale 4	Ø 274 mm		
Dimension nominale 7	Ø 304 mm		
Dimension nominale 9			
Dimensions intérieures du couvercle de la cassette	Dimension nominale	A	B
	4	199	122
	7	274	122
	9	304	122
Plage de réglage	+ 45 mm		
Profondeur de montage minimale	105/110 mm		
Dimension nominale 4	105/110 mm		
Dimension nominale 7	105/110 mm		
Dimension nominale 9			

Matériau	Acier inoxydable, laiton
Type de nettoyage du sol	Sec ou humide

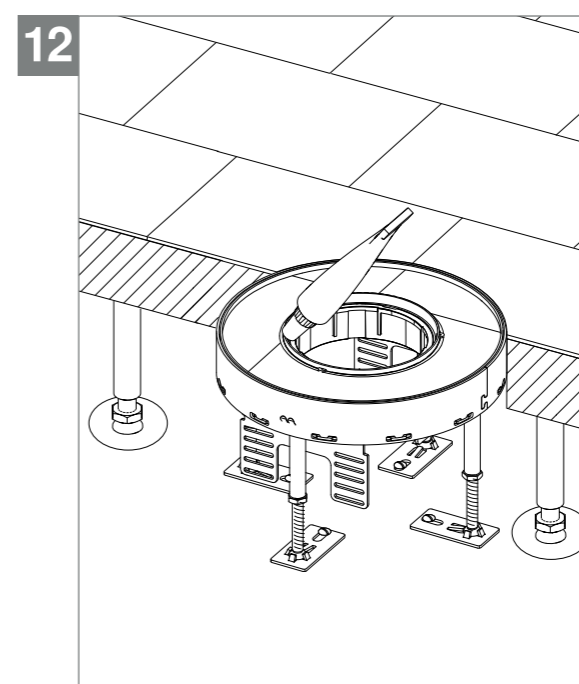
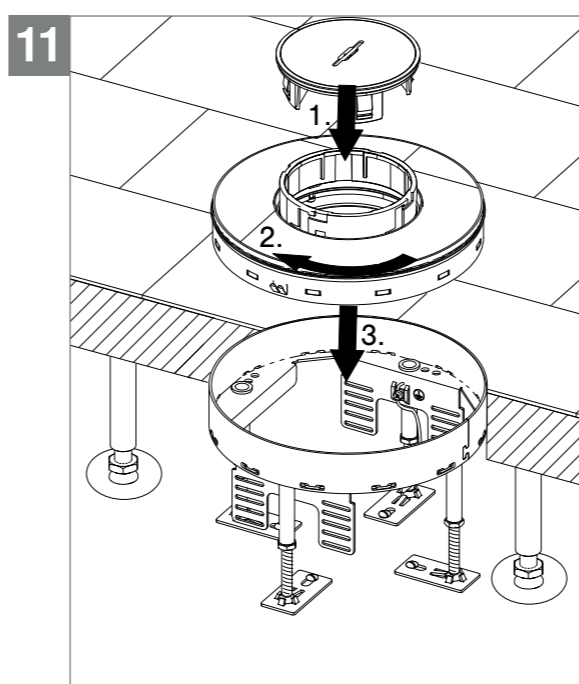
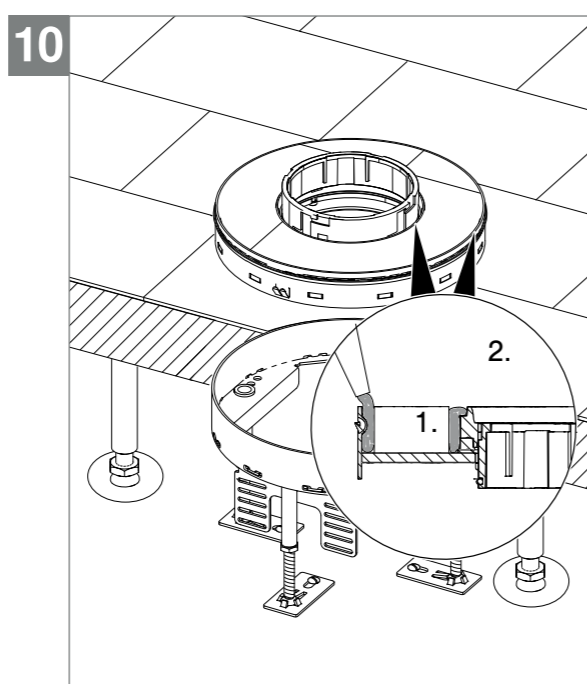
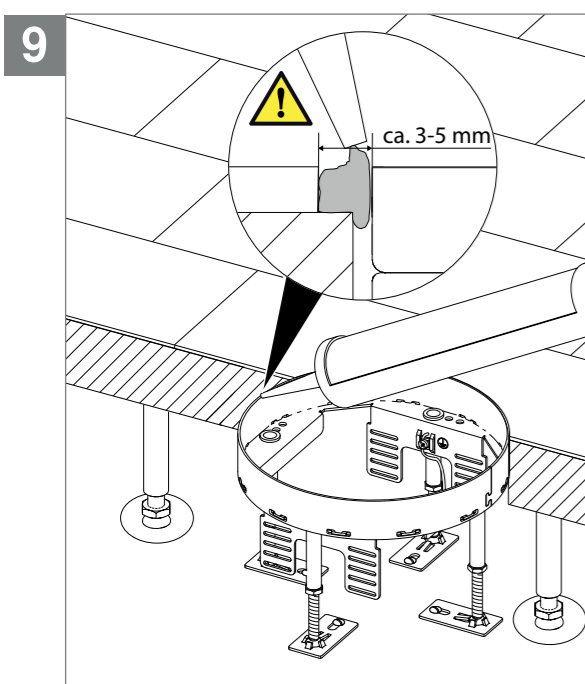
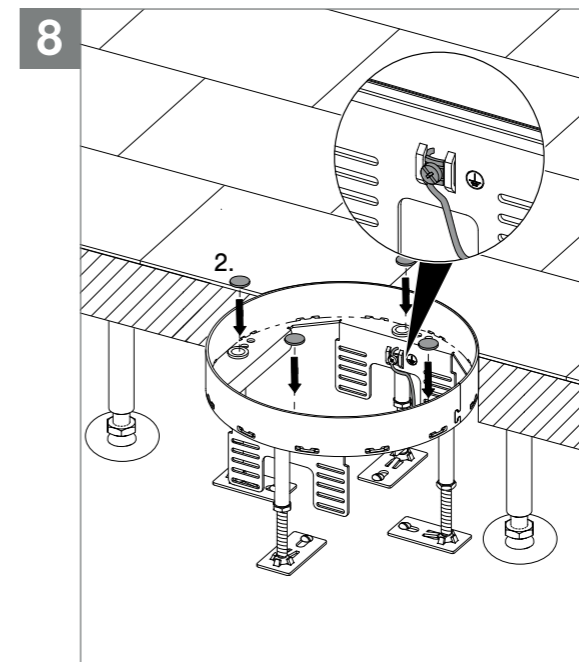
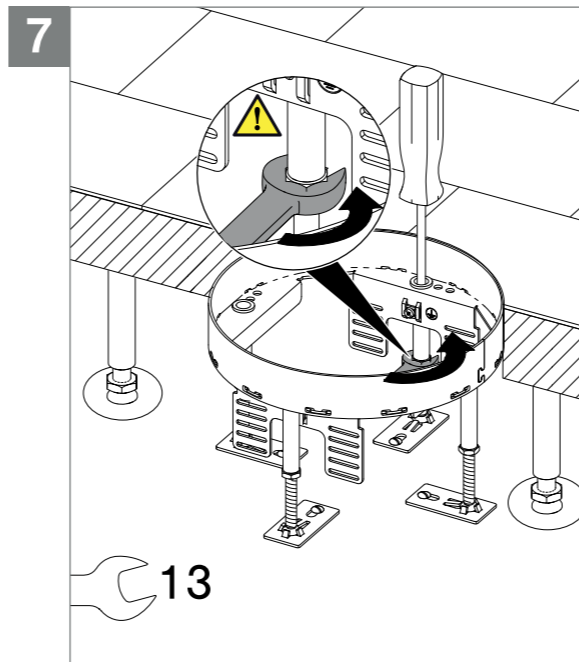
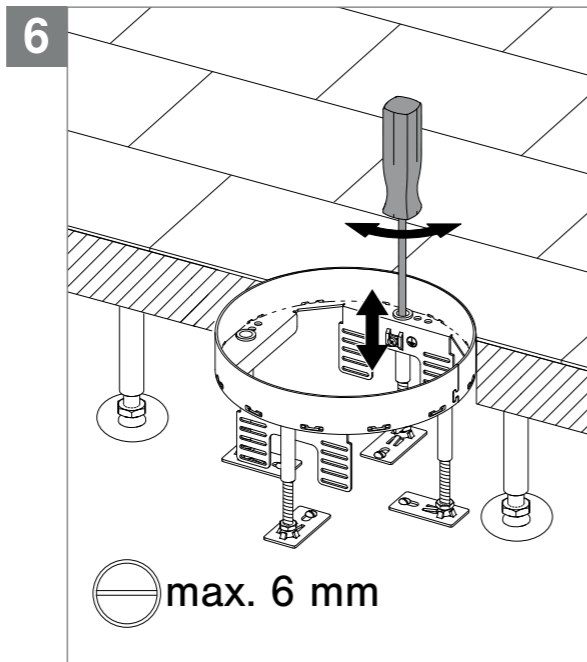
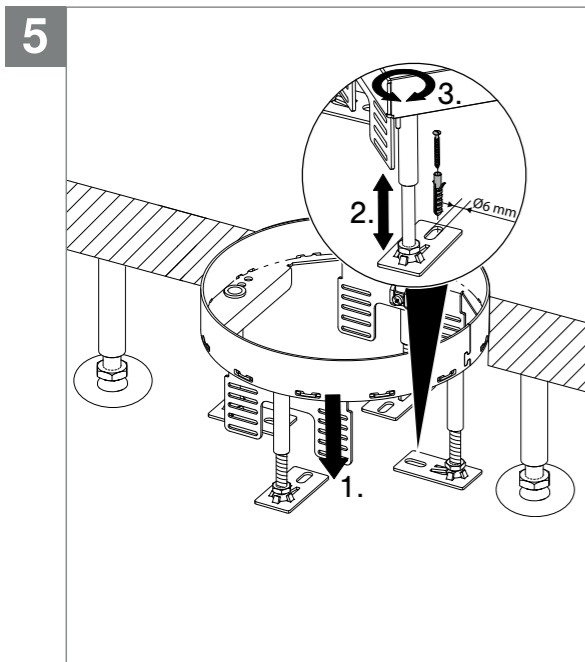
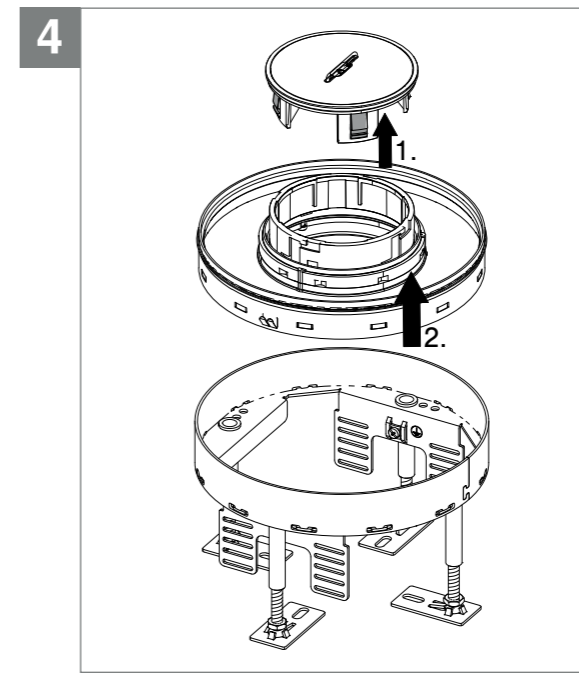
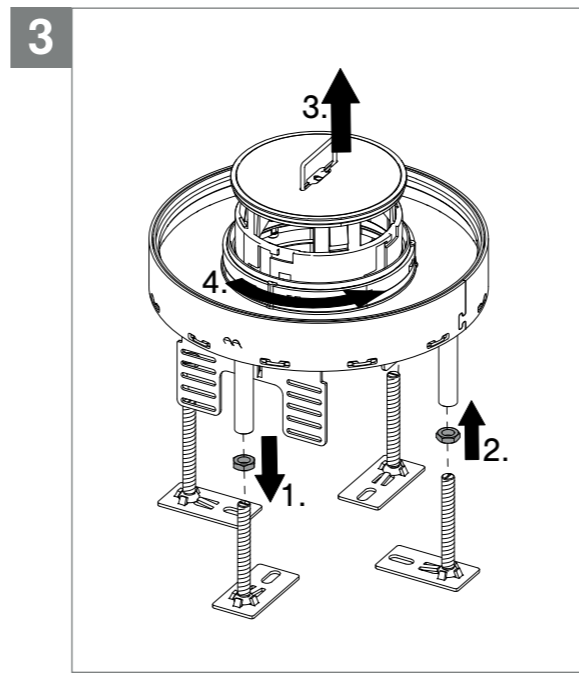
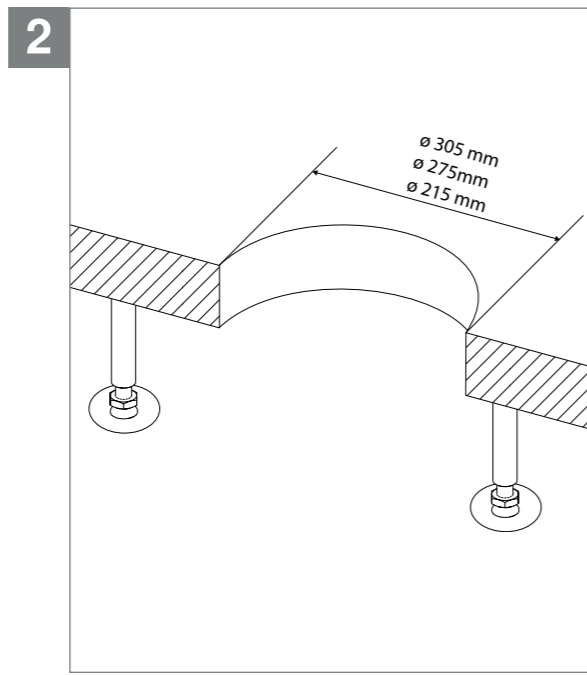
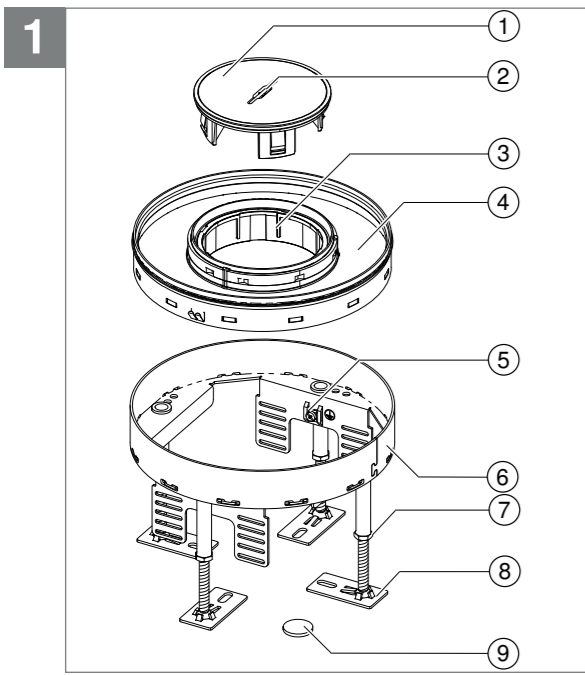
– Kaseta może zostać zamontowana ponownie w innej pozycji.

**Utylizacja kasety**

- Tworzywa sztuczne jak odpady komunalne.
- Części metalowe jak złom metalowy.
- Przestrzegać lokalnych przepisów w zakresie utylizacji odpadów.

**Dane techniczne**

Kaseta kwadratowa RKR/RKFR			
Długość boku	Ø 214 mm		
Wielkość znamionowa 4	Ø 274 mm		
Wielkość nominalna 7	Ø 304 mm		
Wielkość znamionowa 9			
Wymiary wewnętrzne górnej części kasety	Wielkość znamiono-wa	A	B
	4	199	122
	7	274	122
	9	304	122
Zakres regulacji	+ 45 mm		
Minimalna głęb. montażowa	105/110 mm		
Wielkość znamionowa 4	105/110 mm		
Wielkość nominalna 7	105/110 mm		
Wielkość znamionowa 9			
Materiał	Stal nierdzewna, mosiądz		
Rodzaj czyszczenia podłogi:	Sucho lub mokro		



RKR, RKFR



**HU** Kerek, szintezhető kazetta ellenőrző nyíláshoz  
RKR/Kerek, szintezhető kazetta tubushoz,  
szintezhető lábbal RKFR  
*Szerelési útmutató*

**PL** Okrągła kaseta regulowana do otworów  
rewizyjnych RKR/okrągła kaseta regulowana z  
otworem na tubus RKFR  
*Instrukcja montażu*



**OBO Bettermann Holding GmbH & Co. KG**  
P.O. Box 1120  
58694 Menden  
GERMANY

Kundenservice Deutschland  
Tel.: +49 23 71 78 99 - 20 00  
Fax: +49 23 71 78 99 - 25 00

[www.obo-bettermann.com](http://www.obo-bettermann.com)

Building Connections

## HU

Kerek, szintezhető kazetta ellenőrző nyíláshoz RKR/Kerek, szintezhető kazetta tubushoz, szintezhető lábbal RKFR (Rend.sz. 7409088, 7409090, 7409084, 7409110, 7409104, 7409128, 7409130, 7409124, 7409422, 7409424, 7409428, 7409430, 7409432)

**Termékleírás**

4/7/9-es névleges méretű kerek, szintezhető ka-zetta (tubushoz), installációs készülékek száraz vagy nedves ápolású padlókba történő beépíté-séhez beltéri.

*Útmutató: Az RKR változat esetén tubus nem áll rendelkezésre.*

- 1 2 ① Opcionális: tubus (Rend.sz. 7428140, 7428141, 7428142)
- 2 Fogantyú
- 3 Vezeték-kivezetés
- 4 Kazetta-felsőrész
- 5 Földeléscsatlakozás
- 6 Kazettakeret
- 7 Ellenanya
- 8 Szintezhető lábak
- 9 Záródugó

**Általános biztonsági előírások**

– Lemezél miatti vágásveszély!

**A szerelés előkészítése**

**2** Szerelőnyílás előkészítése:

*Útmutató: A kazetták padló alatti dobozokba vagy OKA-csatornákba történő beépítésénél a szerelőfedélek a megfelelő szerelőnyílást biztosítják.*

- A megfelelő eszközzel készítsen egy kerek kivágást. (Ø 215/275/305 mm).

**3** A kazettakeret előkészítése a ⑥-as kép alapján:

- Csavarja rá az ellenanyákat ⑦ a szintezhető lábakra ⑧.
- Csavarozza rá a szintezhető lábakat ⑧ a kazettakeretekre ⑥ és fordítsa befelé.
- A fogantyút ②/tubust ① húzza fel.

*Útmutató: Fogantyú nélküli tubusváltozat esetén: a tubust vákumemelőval nyissa ki.*

- Rögzítse a kábelkivezetőt ③/tubust ①. Nyissa ki a tubust ①.

- Nyomja össze a szemben lévő reteszelő füleket és távolítsa el a tubust ①.
- Távolítsa el a kazetta felső részét ④.

**A kazetta beszerelése**

**5** Helyezze be a kazettakeretet ⑥ :

- A kazettakeretet ⑥ helyezze be a szerelőnyílásba.
- A kazettakeretet ⑥ szintezze a padló magasságához.
- A szintezhető lábakat ⑧ dübel és csavarak segítségével szerelje a padlóra.

**6** A kazettakeretek ⑥ szintezése:

- A padlóburkolatot szedje fel, valamint válassza ki a fuga szélességét a padlóburkolat és a tartósan rugalmas fugaanyag függvényében (kb. 3-5 mm).
- A kazettakereteket ⑥ szintezze a padló magasságához.

**7** Biztosítsa a ⑥ kazettakereteket.

FIGYELEM
<b>Sérülés veszélye a nem megfelelő tágulási hézag miatt!</b> A nem megfelelően biztosított kazetta a termék sérülését okozhatja! <p>A kazettakereteket a biztonsági anyával biztosítsa. Mindemelett csavarhúzó segítségével előzze meg a szintezőhüvely elferdülését.</p>

A kazettakereteket ⑥ 4 ellenanyával ⑧ bizto-

sítsa.

**8** Földeléscsatlakozás készítése ⑤!

- Szabványos földeléscsatlakozás ⑤ elkészítése kapcsos kombi csavarral a kazettában.

- Zárja le a szintezőhüvely végét a záródugóval ⑨.

**9** Tágulási hézag kialakítása:

FIGYELEM
<b>Sérülés veszélye a nem megfelelő tágulási hézag miatt!</b> <p>Egy táguló padlóburkolat a megfelelő tágulási hézag nélkül terméksérüléshez vezethet!</p> <p>A padlóburkolatot feszültségmentesen illessze a kazettához. Ehhez a megfelelő tágulási hézagot (kb. 3-5 mm-es) tartósan rugalmas fugaanyaggal tölts<span></span>e ki.</p>

FIGYELEM
<b>Fugaanyag/ragasztó általi sérülésveszély!</b> <p>A fugaanyag/ragasztó benyomása a kazettába terméksérüléshez vezethet!</p> <p>A burkolást követően alaposan tisztítsa meg a kazetta belsejét.</p>

- A padlóban lévő tágulási hézagot tartósan rugalmas fugaanyaggal töltse ki (kb. 3-5 mm).

**10** Tágulási hézag kialakítása a kazetta felső részében:

- A szegélynél lévő tágulási hézagot tartósan rugalmas fugaanyaggal töltse ki (kb. 3-5 mm).
- A tubusnál lévő tágulási hézagot tartósan rugalmas fugaanyaggal töltse ki (kb. 3-5 mm).

**11** Tegye be a kazetta felső részét ④.

- Pattintsa be a tubust ① a vezeték-kivezetésbe ③ és a szemben lévő reteszelő füleket nyomja össze.

FIGYELEM
<b>A nem lezárt tubus miatt sérülésveszély állhat fenn!</b> <p>A nedvesség beszívárgása a termék sérüléséhez vezethet!</p> <p>A tubust az előírásnak megfelelően zárja le.</p>

- A vezeték-kivezetést ③ csavarja el, nyomja le és ellenőrizze, hogy a tömítések megfelelően vannak-e lezárva.
- A kazetta felső részét ④ zárja le.

**Kazetta ápolása**

**12** Kazetta ápolása:

FIGYELEM
<b>A maró tisztítószerek károsíthatják a terméket!</b> <p>A sav-/klorid tartalmú tisztítószerekkel való érintkezés (pl. cement eltávolító) károsíthatja a terméket!</p> <p>Ha a padló tisztítását ezekkel a szerekkel végzi, a tisztítás során vegye le a kazetta felső részét. Mindemellett győződjön meg róla, hogy a kazetta száraz maradt. Ha tisztítás közben a kazetta felső része a keretben marad, minden alkatrészt, beleértve a belső teret is védeni kell a maró tisztítószerektől (pl.: teljes leragasztással). Ha a kazetta felső része mégis maró tisztítószerral érintkezik, úgy tiszta vízzel törölje át azokat.</p>

- Ha tömítés van a kazettakeretben, a vezeték-kivezetést ③ és a tubust ① 2-3 havonta ápolószerral (Rend.sz. 7407110) takarítsa meg.

**A kazetta szétszerelése**

– Törje fel a lezárást.

– A kazettakeret ⑥ rögzítéseit távolítsa el.

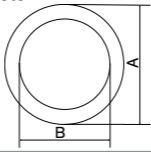
– A kazettát egy másik pozícióban ismét be lehet szerelni.

**Hulladék-kezelés kazetták esetében**

– Műanyag alkatrészek, mint háztartási szemét.

– Fém alkatrészek, mint ócskavas.

– A helyi hulladék-ártalmatlanítási előírásokat figyelembe kell venni.

Négyzetes kazetta RKR/RKFR			
Oldalhosszúság	Ø 214 mm		
4-es névleges méret	Ø 274 mm		
7-es névleges méret	Ø 304 mm		
9-es névleges méret			
A kazetta-felsőrés <span></span> z belső mérete			
	Névleges méret	A	b
	4	199	122
	7	274	122
	9	304	122
Szintezési tartomány	+ 45 mm		
Minimális beépítési mélység			
4-es névleges méret	105/110 mm		
7-es névleges méret	105/110 mm		
9-es névleges méret	105/110 mm		
Anyag	Rozsdamentes acél, sárgaréz		
Padlóápolás típusa	száraz vagy nedves		

## PL

Okrągła kaseta regulowana do otworów rewizyjnych RKR/okrągła kaseta regulowana z otworem na tubus RKFR (art. nr: 7409088, 7409090, 7409084, 7409110, 7409104, 7409128, 7409130, 7409124, 7409422, 7409424, 7409428, 7409430, 7409432)

**Opis produktu**

Okrągła kaseta regulowana (do tubusu) o wielkości znamionowej 4/7/9 do montażu osprzętu elektroinstalacyjnego w podłogach czyszczonych na sucho i mokro wewnątrz pomieszczeń.

*Wskazówka: W wariancie RKR nie ma tubusu.*

- 1 2 ① Opcjonalnie: tubus (art. nr: 7428140, 7428141, 7428142)
- 2 Uchwyt
- 3 Wyjście przewodu
- 4 Górna część kasety
- 5 Przylącze uziemienia
- 6 Rama kasetonowa
- 7 Nakrętka zabezpieczająca
- 8 Nóżki regulowane
- 9 Uszczelnienie

**Ogólne wskazówki bezpieczeństwa**

– Krawędzie blachy stwarzają niebezpieczeństwo przecięcia!

**Przygotowanie montażu**

**2** Przygotowanie otworu w podłodze:

*Wskazówka: Przy montażu kaset w puszkach podpodłogowych lub kanałach OKA pokrywy montażowe podają pasujący otwór instalacyjny do przodu.*

- Za pomocą odpowiedniego narzędzia wykonać okrągły otwór w podłodze (Ø 215/275/305 mm).

**3** Przygotować ⑥ ramę kasety:

- Nakręcić nakrętki zabezpieczające ⑦ na nóżki regulowane ⑧.
- Przykręcić nóżki regulowane do ramy kasety i przekręcić do środka.
- Podciągnąć w górę uchwyt ②/tubus ①.

*Wskazówka: Przy wariancie tubusu bez wygiętego uchwytu: otworzyć tubus za pomocą syfonu.*

- Zablokować wyjście przewodu ③/tubusu ①.

**4** Otworzyć tubus ①:

- Przycisnąć leżące naprzeciw siebie blokady i usunąć tubus.

- Zdjąć górną część kasety ④.

**Montaż kasety**

**5** Włożyć ramę kasety⑥:

- Włożyć ramę kasety w ⑥otwór w podłodze.
- Wyregulować ramę kasety ⑥ do poziomu podłogi.
- Przymocować nóżki regulowane ⑧ kołkiem rozporowym do podłoża

**6** Wypoziomować ramę kasety⑥:

- Przykleić wykończenie na podłogę, przy czym szerokość szczeliny dylatacyjnej dobrać w zależności od wykończenia i trwale elastycznego materiału fugi (ok. 3-5 mm).
- Wyregulować ramę kasety ⑥ do wysokości wykładziny podłogowej.

**7** Zabezpieczyć ramę kasety⑥:

UWAGA
<b>Niebezpieczeństwo uszkodzenia poprzez niepoprawne zabezpieczenie!</b> <p>Niepoprawnie zabezpieczona kaseta prowadzi do uszkodzenia produktu!</p> <p>Ramę kasety zabezpieczyć nakrętkami zabezpieczającymi. Chronić przy tym tulejki niwelujące śrubokrętem przed przekręceniem.</p>

- Ramę kasety ⑥ zabezpieczyć 4 śrubami zabezpieczającymi⑧.

**8** Wykonać przylącze uziemiające⑤:

- Przylącze uziemiające wykonać w kasecie zgodnie z normą ⑤ za pomocą śrub zaciskowych.

- Uszczelnić tulejki regulacyjne za pomocą zatyczek uszczelniających ⑨.

**9** Wykonać szczelinę dylatacyjną:

UWAGA
<b>Niebezpieczeństwo uszkodzenia poprzez niepoprawną szczelinę dylatacyjną!</b> <p>Rozszerzająca się wykładzina podłogowa bez wystarczającej szczeliny dylatacyjnej prowadzi do uszkodzenia produktu!</p> <p>Wykładzinę podłogową wkleić w kasetę w sposób pozbawiony naprężenia. Wystarczającą do tego celu szczelinę dylatacyjną wypełnić materiałem trwale elastycznym na ok. 3-5 mm.</p>

UWAGA
<b>Niebezpieczeństwo uszkodzenia fugi/kleju!</b> <p>Wniknięcie materiału fugi/klejów do kasety prowadzi do uszkodzenia produktu!</p> <p>Gruntownie oczyścić wnętrze po pracach związanych z układaniem wykładziny podłogowej.</p>

- Szczelinę dylatacyjną w podłożu wypełnić materiałem trwale elastycznym (ok. 3-5 mm).

**10** Wykonać szczelinę dylatacyjną w górnej części kasety:

- Szczelinę dylatacyjną na krawędzi wypełnić materiałem trwale elastycznym (ok. 3-5 mm).
- Szczelinę dylatacyjną na tubusie wypełnić materiałem trwale elastycznym (ok. 3-5 mm).

**11** Włożyć górną część kasety④:

- Zatrzasnąć tubus w wyjściu przewodu i przycisnąć leżące naprzeciw siebie blokady zatrzaskowe.

UWAGA
<b>Niebezpieczeństwo uszkodzenia przez niezamknięty tubus!</b> <p>Wniknięcie wilgoci prowadzi do uszkodzenia produktu!!</p> <p>Poprawnie zamknąć tubus.</p>

- Przekręcić wyjście przewodów, ③ wcisnąć w dół i sprawdzić, czy uszczelki są odpowiednio zamknięte.
- Zamknąć górną część kasety④.

**Czyszczenie kasety**

**12** Czyszczenie kasety

UWAGA
<b>Niebezpieczeństwo uszkodzenia żrącymi środkami czyszczącymi!</b> <p>Kontakt ze środkami czyszczącymi zawierającymi kwasy/chlorki (np. środek do usuwania pozostałości cementu) może prowadzić do uszkodzenia produktu!</p> <p>Jeśli trzeba przeprowadzić generalne czyszczenie podłogi za pomocą takich środków, podczas czyszczenia należy zdjąć górną część kasety. Upewnić się przy tym, że do kasety nie wnika wilgoć.</p> <p>Jeśli górna część kasety podczas czyszczenia pozostaje na ramie, należy chronić wszystkie elementy, w tym wnętrze, przed żrącymi środkami czyszczącymi (np. przez oklejenie powierzchni).</p> <p>Jeśli element wszedł w kontakt ze żrącym środkiem czyszczącym, należy go wyczyścić czystą wodą.</p>

- Czyścić uszczelkę w ramie kasety, wyjście przewodu i ③ tubus ① co 2-3 miesiące za pomocą odpowiedniego środka pielęgnacyjnego (nr art. 7407110).

**Demontaż kasety**

– Złamać pieczęć.

– Zdjąć mocowanie ramy kasety ⑥.

– Kaseta może zostać zamontowana ponownie w innej pozycji.

**Utylizacja kasety**

– Tworzywa sztuczne jak odpady komunalne.

– Części metalowe jak złom metalowy.

– Przestrzegać lokalnych przepisów w zakresie utylizacji odpadów.

**Dane techniczne**

Kaseta kwadratowa RKR/RKFR			
Długość boku	Wielkość znamionowa 4	Ø 214 mm	
	Wielkość nominalna 7	Ø 274 mm	
	Wielkość znamionowa 9	Ø 304 mm	
Wymiary wewnętrzne górnej części kasety	Wielkość znamiono-wa	A	B
	4	199	122
	7	274	122
	9	304	122
Zakres regulacji	+ 45 mm		
Minimalna głęb. montażowa	Wielkość znamionowa 4	105/110 mm	
	Wielkość nominalna 7	105/110 mm	
	Wielkość znamionowa 9	105/110 mm	
Materiał	Stal nierdzewna, mosiądz		
Rodzaj czyszczenia podłogi:	Sucho lub mokro		