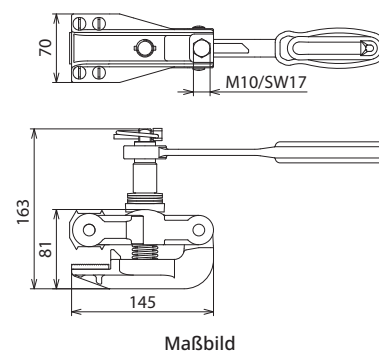
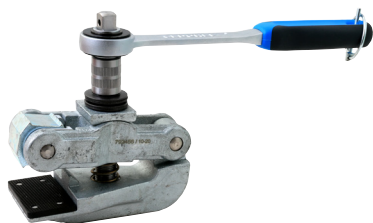


SAK PFE ARA AB29 (792 456)

- Schienen-Erdungsklemme
- Mit abnehmbarer Ratsche
- Für die profilfreie Erdung von Schienenprofilen S49, S54, S64 und UIC60



Typ	SAK PFE ARA AB29
Art-Nr.	792 456
Verdrehungsschutz	PK2 (Ø10,5 mm)
Seilmaterial	Al
Für Seilquerschnitt	70 mm ²
Max. Kurzschlussstrom I _k 0,06 s	32,0 kA
DB Zeichnungs-Nr.	3 Ebgw 01.83-1
Werkstoff Druckstück	Stahl gehärtet
Werkstoff Klemmkörper	TG/tZn
Werkstoff Spindel	NIRO
Stammdaten	
Nettogewicht	2,94 kg/st
Zolltarifnummer (Komb. Nomenklatur EU)	85359000
GTIN (EAN)	4013364446625
VPE	1 ST

Änderungen in Form und Technik, bei Maßen, Gewichten und Werkstoffen behalten wir uns im Sinne des Fortschrittes der Technik vor. Die Abbildungen sind unverbindlich.