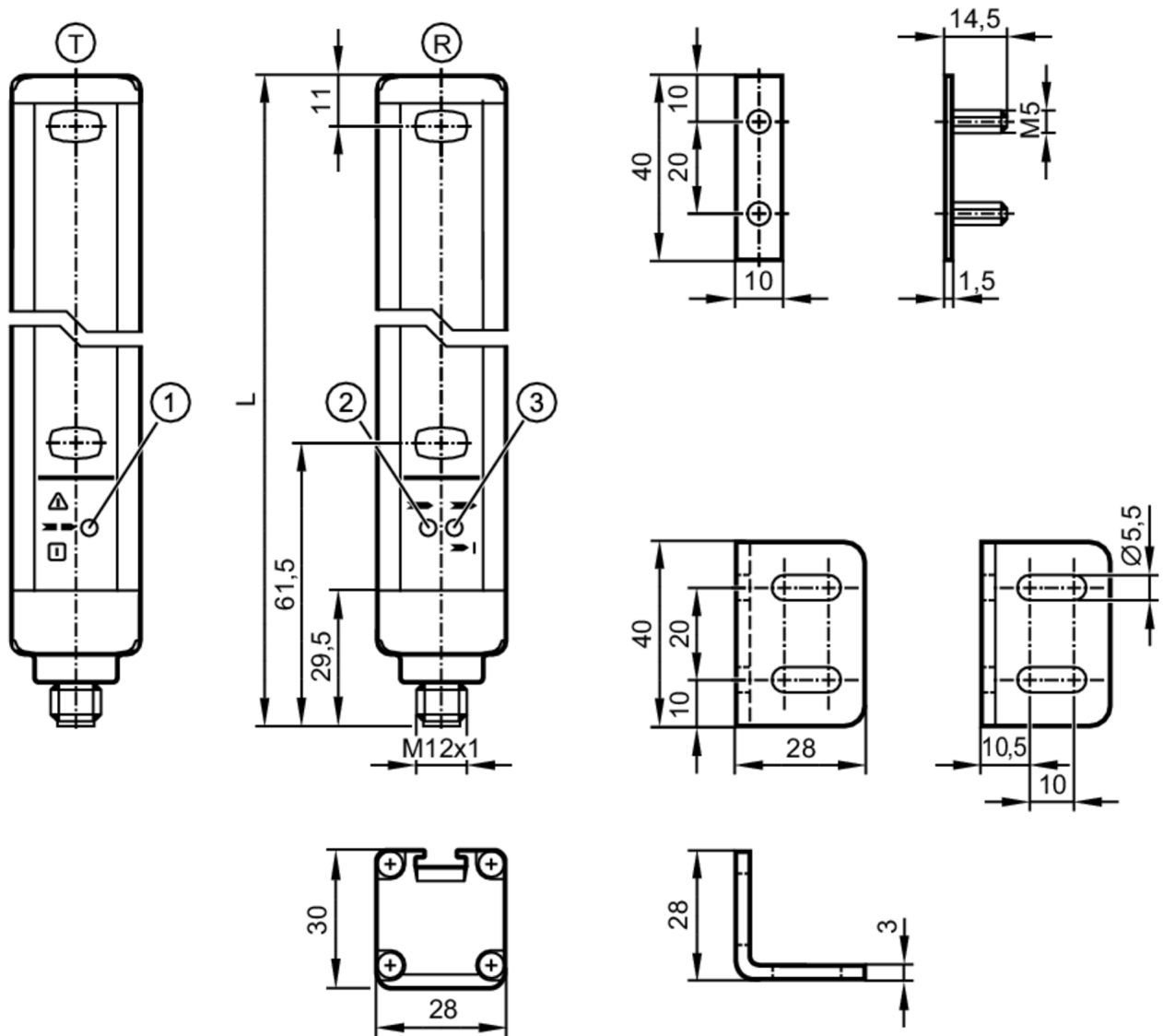


OY100S



Sicherheitslichtvorhang

OYA1510-90-2-12-P-1



- T Sender
- R Empfänger
- 1 LED 3-farbig rot / grün / orange
- 2 LED gelb
- 3 LED 2-farbig rot / grün



Produktmerkmale

Lichtart	Infrarotlicht
Abmessungen [mm]	1563 x 28 x 30

Einsatzbereich

Schutzfunktion	Zugangsabsicherung Körper oder Körperteile
----------------	--



Sicherheitslichtvorhang

OYA1510-90-2-12-P-1

Elektrische Daten		
Betriebsspannungstoleranz	[%]	20
Betriebsspannung	[V]	24 DC
Schutzklasse		III
Verpolungsschutz		ja
Bereitschaftsverzögerungszeit	[s]	< 2
Lichtart		Infrarotlicht
Wellenlänge	[nm]	950
Empfänger		
Stromaufnahme	[mA]	83
Sender		
Stromaufnahme	[mA]	42
Ausgänge		
Elektrische Ausführung		PNP
Anzahl der OSSD-Ausgänge		2
Strombelastbarkeit je OSSD-Ausgang	[mA]	400; (24 V)
Kurzschlusschutz		ja
Erfassungsbereich		
Schutzfeldhöhe	[mm]	1510
Auflösung (Detektionsvermögen d)	[mm]	90
Schutzfeldbreite (niedrige Lichtleistung)	[m]	0...4
Schutzfeldbreite (hohe Lichtleistung)	[m]	3...12
Reaktionszeiten		
Ansprechzeit	[ms]	7
Umgebungsbedingungen		
Einsatzort		Klasse C nach EN 60654-1 Wettergeschützter Einsatzort
Umgebungstemperatur	[°C]	-10...55
Lagertemperatur	[°C]	-20...70
Max. zulässige relative Luftfeuchtigkeit	[%]	95
Schutzart		IP 65; IP 67
Zulassungen / Prüfungen		
EMV		IEC 61496-1
Schockfestigkeit		IEC 61496-1
Vibrationsfestigkeit		IEC 61496-1

OY100S



Sicherheitslichtvorhang

OYA1510-90-2-12-P-1

Sicherheitskennwerte	
BWS-Typ (IEC 61496-1)	2
ISO 13849-1	Kategorie 2, PL c
IEC 62061	SIL cl 1
Gebrauchsdauer TM (Mission Time) [h]	175200
Sicherheitstechnische Zuverlässigkeit PFHD [1/h]	3,6E-08

Mechanische Daten	
Gewicht [g]	6090
Abmessungen [mm]	1563 x 28 x 30
Werkstoffe	Gehäuse: Aluminium; Frontscheibe: PC
Länge L [mm]	1563

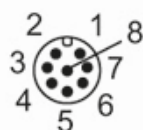
Anzeigen / Bedienelemente		
Anzeige	Sender	1 LED
	Empfänger	2 LED

Zubehör	
Zubehör mitgeliefert	Montagewinkel: 6
	Nutensteine: 6
	Muttern

Bemerkungen	
Hinweise	Bei 8-poligen Buchsen sind die Adernfarben nicht normiert.; Bitte beachten Sie immer die Anschlussbelegung des Sensors und der Buchsen (siehe Datenblatt).
Verpackungseinheit	1 Stück

Elektrischer Anschluss - Empfänger

Steckverbindung: 1 x M12; Max. Leitungslänge: 100 m; bei Adernquerschnitt 0,34 mm²



Sicherheitslichtvorhang

OYA1510-90-2-12-P-1

Anschluss



Elektrischer Anschluss - Sender

Steckverbindung: 1 x M12



OY100S



Sicherheitslichtvorhang

OYA1510-90-2-12-P-1

Anschluss

