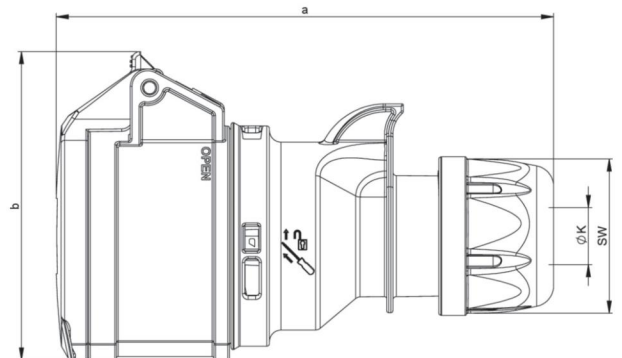


Artikel-Nr.	2149-9
Bezeichnung	CEE-Kupplung 20A 3P4W 9h IP44 UL
Langbeschreibung	CEE-Kupplung 20A 3P4W 9h IP44 UL (PCE420C9S) Gehäusematerial: PA6 Nennstrom: 16A/20A Polzahl: 3P4W (4p) Uhrzeit-Stellung: 9h Nennspannung: 250Vac Kontakte: Messing Anschlussstechnik: Schraubklemmen Schutzart: IP44 geprüft nach UL1682 und IEC/EN 60309-2 (SERIE II) UL-Produktkategorie: QLHN / QLHN7 UL-Filenummer: E232901
GTIN (EAN)	9003399187773
Ursprungsland	AT
Zolltarifnummer	85366990
Nettogewicht	0,161 kg
Verpackungsmenge	10
Mindestbestellmenge	10



ETIM 9.0	EC001320
IEC-Stromstärke	16 A
UL/CSA-Stromstärke (wenn UL-Ausführung gewünscht)	20 A
Polzahl	4
Uhrzeit-Stellung	9 h
Kennfarbe	blau
Schutzart (IP)	IP44
Anschlussstechnik	Schraubklemme
Steckrichtung	gerade
Kabeleinführung	Verschraubung
Werkstoff	Kunststoff
Kontaktmaterial	CuZn
Oberflächenbehandlung Kontakte	unbehandelt



a	138 mm
b	82 mm
K (Kabel Ø)	9-15 mm
SW	42 mm
Leitung flexibel	1-2,5 mm ²
Kontaktschrauben	100 Ncm
Zugentlastung	500 Ncm
Abmantellungsänge	50 mm
Abisolierlänge	10-12 mm
Temperaturbeständigkeit	-25 – 80 °C





<https://www.pcelectric.at/shop/de/?func=detail&artnr=2149-9>

