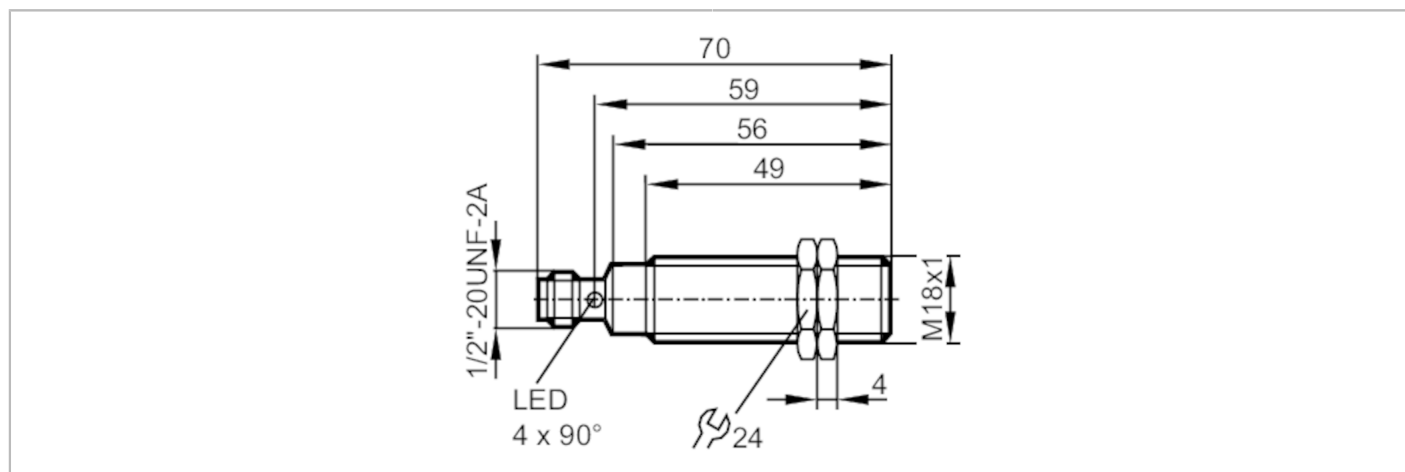


IGS001



Induktiver Sensor

IGK2008BARKA/M/LS-104AK



Produktmerkmale	
Ausgangsfunktion	Schließer
Schaltabstand [mm]	8
Gehäuse	Gewindebauform
Abmessungen [mm]	M18 x 1 / L = 70
Einsatzbereich	
Besondere Eigenschaft	Vergoldete Kontakte; Erhöhter Schaltabstand
Applikation	Industrielle Anwendungen / Fabrikautomation
Elektrische Daten	
Frequenz AC [Hz]	47...63
Betriebsspannung [V]	20...140 AC/DC
Schutzklasse	II
Verpolungsschutz	ja



Induktiver Sensor

IGK2008BARKA/M/LS-104AK

Ausgänge		
Ausgangsfunktion		Schließer
Max. Spannungsabfall Schaltausgang DC	[V]	5,5
Max. Spannungsabfall Schaltausgang AC	[V]	5,5
Mindestlaststrom	[mA]	5
Max. Reststrom	[mA]	1
Dauerhafte Strombelastbarkeit des Schaltausgangs AC	[mA]	200
Dauerhafte Strombelastbarkeit des Schaltausgangs DC	[mA]	200
Kurzzeitige Strombelastbarkeit des Schaltausgangs	[mA]	1200; (20 ms / 0,5 Hz)
Schaltfrequenz AC	[Hz]	25
Schaltfrequenz DC	[Hz]	25
Kurzschlusschutz		ja
Ausführung Kurzschlusschutz		getaktet
Überlastfest		ja
Erfassungsbereich		
Schaltabstand	[mm]	8
Realschaltabstand Sr	[mm]	8 ± 10 %
Arbeitsabstand	[mm]	0...6,5
Erhöhter Schaltabstand		ja
Genauigkeit / Abweichungen		
Korrekturfaktor		Stahl: 1 / Edelstahl: 0,7 / Messing: 0,5 / Aluminium: 0,4 / Kupfer: 0,3
Hysterese	[% von Sr]	3...15
Schaltpunktdrift	[% von Sr]	-10...10
Umgebungsbedingungen		
Umgebungstemperatur	[°C]	-25...70
Schutzart		IP 67
Zulassungen / Prüfungen		
EMV	EN 61000-4-2 ESD	4 kV CD / 8 kV AD
	EN 61000-4-3 HF gestrahlt	10 V/m
	EN 61000-4-4 Burst	2 kV
	EN 61000-4-6 HF leitungsgebunden	10 V
	EN 55011	Klasse B
MTTF	[Jahre]	394
UL-Zulassung	Ta	0...40 °C
	Enclosure type	Type 1
	Spannungsversorgung	Hazardous voltage
	File Nummer UL	E174191

IGS001



Induktiver Sensor

IGK2008BARKA/M/LS-104AK

Mechanische Daten	
Gewicht [g]	60,9
Gehäuse	Gewindebauform
Einbauart	bündig einbaubar
Abmessungen [mm]	M18 x 1 / L = 70
Gewindebezeichnung	M18 x 1
Werkstoffe	Messing weißbronze-beschichtet; PBT

Anzeigen / Bedienelemente		
Anzeige	Schaltzustand	4 x 90° LED, gelb

Zubehör	
Zubehör mitgeliefert	Befestigungsmuttern: 2

Bemerkungen	
Verpackungseinheit	1 Stück

Elektrischer Anschluss - Stecker

Steckverbindung: 1 x 1/2"; Kontakte: vergoldet

