

## socle de prise mural, interruptible, à verrouillage - dimensions du boîtier 170x90

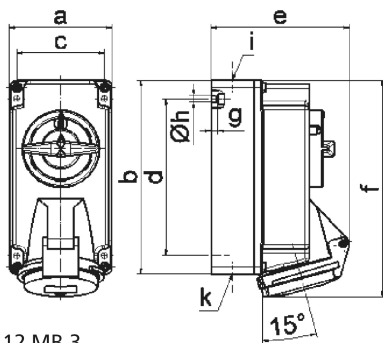


| Description de l'article             |   |
|--------------------------------------|---|
| Référence                            | 1642  |
| EAN                                  | 4024941016421   |
| Groupe de produits                   | socle de prise mural TE interruptible, à verrouillage |
| Intensité                            | 16A   |
| Nombre de pôles                      | 5p  |
| Disposition des phases               | 3P+N+PE   |
| Emplacement du contact de protection | 9h  |
| Tension                              | 120/208 à 144/250V                                    |

| Description de l'article         |  |
|----------------------------------|--|
| Fréquence                        | 50 et 60Hz   |
| Indice de protection             | IP44   |
| Code couleur                     | bleu   |
| Couleur de l'appareil            | couv. rabatt. bleu RAL 5015, partie inf. gris RAL 7035, partie sup. gris RAL 7035, levier commande gris RAL 7035 |
| Connectique                      | technique de connexion à ressort sans vis avec bornes à ressort de traction avec contact Kontex                  |
| Section maximale des conducteurs | 4,0 mm <sup>2</sup>  |
| Entrée de câble                  | 1xM20 en haut, 1xM25/20 en bas   |
| Hauteur de l'appareil en mm      | 190mm  |
| Largeur de l'appareil en mm      | 90mm   |
| Profondeur de l'appareil en mm   | 122mm  |
| Dimensions du boîtier            | 170x90 mm (HxL)  |
| Matériau du boîtier              | polycarbonate  |
| Contacts                         | le porte-contacts est en matériau résistant à la chaleur, les contacts sont en laiton nickelé                    |

| Autres caractéristiques techniques |   |
|------------------------------------|---|
|                                    | L'entrée de câble est ouverte une fois en haut et fermée deux fois en bas   |
|                                    | Verrouillable en position 0 pour jusqu'à 3 cadenas d'épaisseur de l'étrier jusqu'à 7mm, La partie inférieure du boîtier peut être pivotée de 180° |

| Données logistiques |                |
|---------------------|----------------|
| Poids unitaire      | 0.61 Kg / null |
| Type d'emballage    | null           |
| Contenu             | 1 ST           |
| EAN                 | 4024941016421  |
| Longueur            | 205 mm         |
| Largeur             | 102 mm         |
| Hauteur             | 134 mm         |
| Poids               | 0,67 kg        |
| Volume              | 2 118,48 ccm   |



12 MB 3

| Ampere  | 16     | 16     | 16     |  |  |  |
|---------|--------|--------|--------|--|--|--|
| Polzahl | 3      | 4      | 5      |  |  |  |
| a       | 90,0   | 90,0   | 90,0   |  |  |  |
| b       | 170,0  | 170,0  | 170,0  |  |  |  |
| c       | 77,0   | 77,0   | 77,0   |  |  |  |
| d       | 137,5  | 137,5  | 137,5  |  |  |  |
| e       | 108,0  | 114,0  | 121,0  |  |  |  |
| f       | 188,5  | 188,5  | 190,0  |  |  |  |
| g       | 6,0    | 6,0    | 6,0    |  |  |  |
| h ø     | 5,5    | 5,5    | 5,5    |  |  |  |
| i       | M20    | M20    | M20    |  |  |  |
| k       | M20/25 | M20/25 | M20/25 |  |  |  |
|         |        |        |        |  |  |  |
|         |        |        |        |  |  |  |
|         |        |        |        |  |  |  |