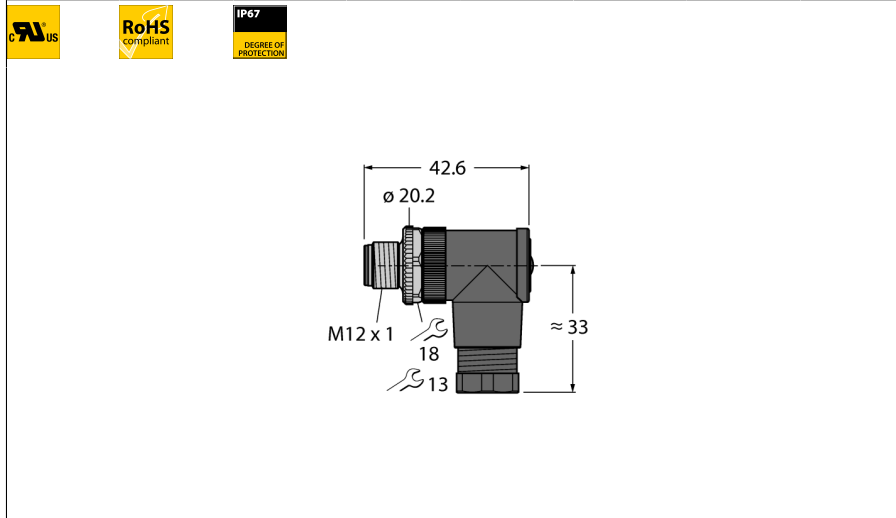
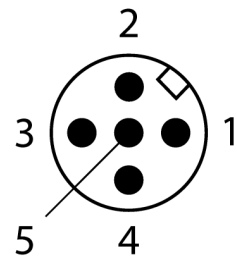


M12 x 1 Rundsteckverbinder
Konfektionierbarer Stecker, abgewinkelt
BS8251-0



- A-Kodierung
- Metallüberwurfmutter
- UL-Zulassung
- Schraub-Klemmanschluss
- 5-polig
- PG7-Einschraubgewinde
- Leitungsdurchlass 4.0 ... 6.0 mm

Anschlussbelegung



Typenbezeichnung	BS8251-0
Ident-Nr.	6904612

Steckverbinder A	Selbstkonfektionierbarer Stecker, M12x1, gewinkelt
Polzahl	5
Kontakte	Messing, CuZn, Optalloy beschichtet
Kontaktträger	Kunststoff, PA, Schwarz
Griffkörper	Kunststoff, PA, Schwarz
Überwurfmutter/-schraube	Zinkdruckguss, GD-Zn, vernickelt
Dichtung	Kunststoff
Dichtung Einschraubgewinde	Kunststoff, FPM/FKM
Einschraubgewinde	PG7
Außendurchmesser der Leitung	4...6mm
Adernquerschnitt / Klemmvermögen	0.14...0.75 mm ²
Anschlussart	Schraub-/Klemmanschluss
Mechanische Lebensdauer	> 50 Steckzyklen
Verschmutzungsgrad	3
Schutzklasse	IP67, (verschraubt)

Elektrische Eigenschaften bei +20 °C	
Bemessungsspannung	125 V
Strombelastbarkeit	4 A
Isolationswiderstand	≥ 10 ⁹ Ω
Durchgangswiderstand	≤ 8 mΩ

Mechanische und chemische Eigenschaften	
Umgebungstemperatur im ruhenden Zustand	-40...+85°C

Zulassungen	UL
--------------------	----