

PRODUKTDATENBLATT

Artikelnummer	FW211307CC
EAN	4015609081776
Hersteller	WALTHER-WERKE
WEEE-Reg.-Nr:	DE 22131895

Produktbeschreibung

CEE NEO Stecker Classic 16A 3P 7h IP54 mit Käfigzugfeder-Technik



Produktbild

Ausführliche Artikelbeschreibung

WALTHER CEE NEO Stecker Classic
 mit Käfigzugfeder-Technik
 16A 3P 7h IP54 480-500V~
 mit Farbringcodierung "schwarz"
 Gehäuse aus PA6-Material
 mit hoch wärmebeständigem Kontaktträger aus PA66-Material
 und externer Verschraubung mit Zugentlastung


Bestellinformationen

Nettogewicht	0,119 kg
Gerätehöhe	137 mm
Gerätebreite	53 mm
Gerätetiefe	60 mm
Bestelleinheit	Stück
Verpackungseinheit	10
Bruttogewicht	1,272 kg
Verpackungshöhe	0,31 m
Verpackungsbreite	0,163 m
Verpackungstiefe	0,113 m
Zolltarifnummer	85366990

Konformitäten

CE-Konformität	v
RoHS-Richtlinie	2011/65/EU
RoHS-Richtlinie	2015/863/EU
REACH-Verordnung	1907/2006

Zertifikate

VDE/ENEC certification	40049056	
------------------------	----------	---

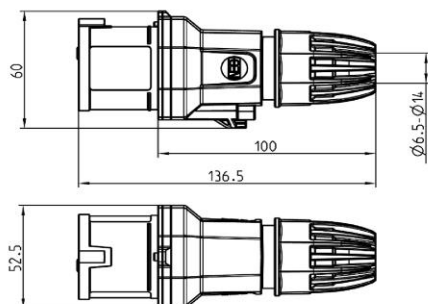
Klassifikationssystem

Klassifikationssystem	ETIM_9.0
ETIM Klasse	EC000140

Technische Produktdaten

IEC-Stromstärke	16 A
Polzahl	3-polig
Spannung nach IEC 60309 (Serie I)	480V-500V
Uhrzeit-Stellung	7 h
Kennfarbe	schwarz
Schutzart (IP)	IP54
Anschlusstechnik	schraublose Klemme
Kabeleinführung	Verschraubung
Steckrichtung	gerade
Werkstoff	Kunststoff
Kontaktmaterial	CuZn
Oberflächenbehandlung Kontakte	unbehandelt
Leiterquerschnitt (starr)	1,5 - 4 mm ²
Leiterquerschnitt (flexibel)	1 - 2,5 mm ²
Kabeldurchmesser	6,5 - 14 mm
Abmantellänge	42 ± 5 mm
Abisolierlänge	9 - 10 mm
Max. Drehmoment Kabelverschraubung	6 Nm
Brennbarkeitsklasse des Gehäuses	V2
Brennbarkeitsklasse des Kontaktträgers	V0

Maßzeichnung



Uhrzeitstellung 7h

