

SDS 1 (923 110)

- Galvanische Trennung von isolierten Gleisabschnitten und geerdeten Anlagenteilen
- Sicherer Potentialausgleich durch hochstromfestes Verschweißen der Elektroden im Falle eines Fahrleitungs-Kurz- bzw. Erdschlusses
- Ableiten von Überspannungen ohne Kurzschlussbildung



Abbildung unverbindlich

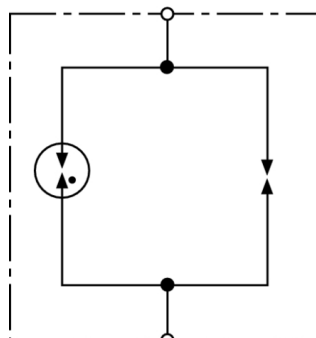


Abbildung unverbindlich

Prinzipschaltbild SDS 1

Funkenstreckeneinsatz für Ansprechwechselfspannung ≤ 940 V.

Typ	SDS 1
Art.-Nr.	923 110
VLD-Typ (EN 50122-1)	VLD-F
Ansprechwechselfspannung (U_{aw})	≤ 940 V
Ansprechgleichspannung (U_{ag})	700 V -14 % ... +28 %
Ansprechstoßspannung	≤ 1400 V (1 kV/ μ s)
Eigenlöschvermögen	300 A / 65 V
Blitzstrom-Ableitvermögen (10/350 μ s) 0,1x / 0,5x / 1x	5 kA
Blitzstromfestigkeit (10/350 μ s)	100 kA
Sicherer Kurzschluss durch Verschweißen der Elektroden bei AC-Strömen	$\geq 2,5$ kA / 1000 V / 30 ms, $\geq 1,5$ kA / 1000 V / 100 ms
Sicherer Kurzschluss durch Verschweißen der Elektroden bei DC-Strömen	≥ 750 A / 250 ms
Kurzschlussfestigkeit	25 kA _{eff} / 100 ms; 36 kA _{eff} / 75 ms
Langzeitstrom	1 kA _{eff} für $t \leq 120$ s
Leckstrom (I_c)	< 1 μ A bei 100 V dc
Betriebstemperaturbereich (T_U)	-40 °C ... +80 °C
Montage mit	Mastadapter MA SDS M12 oder SIEMENS Nr. 8WL6503-xx
Zulassungen	EBA
DB-Zeichnungs-Nr.	4 Ebs 15.13.20 Blatt 2
Gewicht	46 g
Zolltarifnummer (Komb. Nomenklatur EU)	85369095
GTIN (EAN)	4013364092426
VPE	10 Stk.

Änderungen in Form und Technik, bei Maßen, Gewichten und Werkstoffen behalten wir uns im Sinne des Fortschrittes der Technik vor. Die Abbildungen sind unverbindlich.