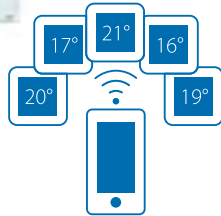


## DEVImat™ 150 (DTIF) Dünnbett-Set mit DEVIreg™ Smart



**WLAN  
Timer-Thermostat**



DEVIsmart™ App

Das Dünnbettset ist eine Verpackungseinheit und beinhaltet:

- 1 Dünnbett-Heizmatte DEVImat™ 150 mit Abschirmung 150 W/m<sup>2</sup>, 230 V, Aufbauhöhe 3,5 mm und 4 m Kaltleitung
- Zur Verlegung in Ausgleichsmasse oder Flexkleber
- Selbstklebendes Trägernetz
- Die beiden äußeren Klebestreifen zusätzlich mit Spezialhaftkleber beschichtet
- Uhren-Thermostat DEVIreg™ Smart (140F1140) mit Fühler, reinweiß, mit Touchscreen
- 1 Fühlerschutzrohr Ø 10 mm mit roter Kappe
- Kunststoffnägel
- 20 Jahre Garantie auf Heizmatten / 5 Jahre Garantie auf DEVIreg™ Smart
- Das Dünnbett-Set ist besonders für den nachträglichen Einbau in Bädern, Küchen, Wintergärten etc., wo nur eine geringe Aufbauhöhe zur Verfügung steht, geeignet.

Vorteile:	Technische Daten
<ul style="list-style-type: none"> <li>• Komplettsset DEVImat 150 &amp; DEVIreg™ Smart</li> <li>• WLAN-Konnektivität</li> <li>• Fernsteuerbar über die DEVIsmart™ App</li> </ul>	DEVIreg™ SMART
	DEVImat™ 150 DTIF

Artikel-Nr.	Typ	Beheizte Fläche [m <sup>2</sup> ]	Abmessungen [B x L m]	Heizleistung [W]	Spannung [V]	Widerstand [Ω]	EAN-Nr.
140F1650	DEVImat™ -Set 150/SMART	1,0	0,5 x 2,0	150	230	353	5703466240014
140F1651	DEVImat™ -Set 225/SMART	1,5	0,5 x 3,0	225	230	235	5703466240021
140F1652	DEVImat™ -Set 300/SMART	2,0	0,5 x 4,0	300	230	176	5703466240038
140F1653	DEVImat™ -Set 375/SMART	2,5	0,5 x 5,0	375	230	141	5703466240045
140F1654	DEVImat™ -Set 450/SMART	3,0	0,5 x 6,0	450	230	118	5703466240052
140F1655	DEVImat™ -Set 525/SMART	3,5	0,5 x 7,0	525	230	100	5703466240069
140F1656	DEVImat™ -Set 600/SMART	4,0	0,5 x 8,0	600	230	88	5703466240076
140F1657	DEVImat™ -Set 750/SMART	5,0	0,5 x 10,0	750	230	70	5703466240083
140F1658	DEVImat™ -Set 900/SMART	6,0	0,5 x 12,0	900	230	59	5703466240090
140F1659	DEVImat™ -Set 1050/SMART	7,0	0,5 x 14,0	1050	230	50	5703466240106
140F1660	DEVImat™ -Set 1200/SMART	8,0	0,5 x 16,0	1200	230	44	5703466240113
140F1661	DEVImat™ -Set 1350/SMART	9,0	0,5 x 18,0	1350	230	40	5703466240120
140F1662	DEVImat™ -Set 1500/SMART	10,0	0,5 x 20,0	1500	230	35	5703466240137

Für Heizmatten mit werkseitig verlängerten Kaltleitern besteht kein Rückgaberecht.  
Die Konfektionierung von Muffen erfolgt kostenlos.  
Zubehör siehe Seite 26

**DEVImat™ (DTIF) Heizmatten sind für den Einsatz unter Fliesen in Duschen ohne Wanne geeignet!**

# DEVI<sup>™</sup> 150 (DTIF) selbstklebende Dünnbett-Heizmatten zur Verlegung in Fliesenkleber oder Ausgleichsmasse



**20**  
JAHRE  
GARANTIE



DEVI<sup>™</sup> ist eine extrem hochqualitative Heizmatte. Die Zweileiterheizleitung verfügt über eine 360°-Abschirmung und eine robuste rote PVDF-Außenisolierung. Die robuste Konstruktionsweise und die geringe Aufbauhöhe von 3,5 mm ermöglichen eine schnelle, unkomplizierte und sichere Installation, speziell auch bei der Renovierung bestehender Fußböden. Die deutlich erkennbare Übergangsmuffe von der Heizleitung auf den Kaltleiter vermeidet eine unbeabsichtigte Installation der Heizleitung in der Wand. Um eine lange Lebensdauer sicherzustellen, wird bereits im Produktionsprozess der Heizkabel eine umfassende Qualitätsprüfung vorgenommen. Es wird der ohmsche Widerstand gemessen und der Isolationswiderstand mittels Hochspannungsprüfung überwacht. Daher können wir Ihnen unsere erweiterte DEVI-Garantie für die gesamte Fußbodenkonstruktion anbieten.

Bestehend aus:

- 1 selbstklebende Dünnbett-Heizmatte, Devimat<sup>™</sup>, 150 W/m<sup>2</sup>,
- IP X7, 1 x 4 m Kaltleiter
- 1 Fühlerschutzrohr Ø 10 mm mit roter Kappe

## Vorteile:

- Schnelle und einfache Installation
- Selbstklebendes Gewebe
- Geringe Aufbauhöhe - nur 3,5 mm
- Nur ein Kaltleiter
- Lange Lebensdauer
- Maximaler Schutz

## Normenkonformität:

- IEC60335-2-96

## Zulassungen:







Typ	Wert
Betriebsspannung	220 V – 240 V
Heizleiteraufbau	Runde Zweileiterheizleitung mit 360°-Abschirmung
Spez. Heizleistung	150 W/m <sup>2</sup> bei 230 V
Kabeldurchmesser	3,0 mm
Berechnungsbreite	ca. 50 cm
Lieferbreite	ca. 48 cm
Deformationsfestigkeit	600 N
Zugfestigkeit	120 N
Heizleiterisolierung	FEP
Außenmantel	PVDF
Abschirmung	0,5 mm <sup>2</sup> verzinnter Kupferdraht & 100 % Aluminiumfolie
Kaltleiter	4 m DTWB, 2 x 1,0 mm <sup>2</sup> , geschirmt
Min. Verlegetemperatur	-5 °C
Biege-Ø min.	6 x Kabeldurchmesser
Schutzart	IP X7

## DEVI<sup>™</sup> 150 (DTIF) Heizmatten • Leistung 150 W/m<sup>2</sup> bei 230 V~

Artikel-Nr.	Leistung bei 230 V [W]	Beheizte Fläche [m <sup>2</sup> ]	Widerstand [Ω]	Abmessungen [B x L m]	EAN-Nr.
140F0444	75	0,5	705	0,5 x 1	5703466203354
140F0445	150	1,0	353	0,5 x 2	5703466203361
140F0446	225	1,5	235	0,5 x 3	5703466203378
140F0447	300	2,0	176	0,5 x 4	5703466203385
140F0448	375	2,5	141	0,5 x 5	5703466203392
140F0449	450	3,0	118	0,5 x 6	5703466203408
140F0450	525	3,5	100	0,5 x 7	5703466203415
140F0451	600	4,0	88	0,5 x 8	5703466203422
140F0452	750	5,0	70	0,5 x 10	5703466203439
140F0453	900	6,0	59	0,5 x 12	5703466203446
140F0454	1050	7,0	50	0,5 x 14	5703466203453
140F0455	1200	8,0	44	0,5 x 16	5703466203460
140F0456	1350	9,0	40	0,5 x 18	5703466203477
140F0457	1500	10,0	35	0,5 x 20	5703466203484
140F0458	1800	12,0	30	0,5 x 24	5703466203491

DEVI<sup>™</sup> (DTIF) Heizmatten sind für den Einsatz unter Fliesen in Duschen ohne Wanne geeignet!

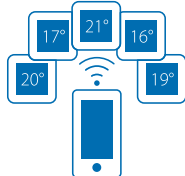
## Zubehör für Dünnbettheizmatten Typ DTIF/DTIR

Artikel-Nr.	Beschreibung	EAN-Nr.	
140F0906	Kaltleiter Typ DTWB 2 x 1,0 mm <sup>2</sup> mit Abschirmung, per Meter	5703466233382	
18055510	Verlängerungs-/Reparatur-Set für Dünnbettheizmatten	5703466074091	
19805907	Kunststoffnägel zur Befestigung der Heizmatten, 40 Stück	5703466086902	
19809106	1 Fühlerschutzrohr Ø 10 mm mit roter Kappe, flexibel, DN 10, Länge 2,5 m	5703466178607	

Für Heizmatten mit werkseitig verlängerten Kaltleitern besteht kein Rückgaberecht.  
Die Konfektionierung von Muffen erfolgt kostenlos.



## DEVireg™ Smart



DEVireg™ Smart ist ein intuitiv programmierbarer Thermostat mit Zeitschaltuhr. Der Thermostat kommuniziert via WLAN über ein sicheres Cloudsystem. Mit der kostenlosen DEVIsmart™ App kann somit das gesamte Heizsystem unabhängig von Ort und Zeit geregelt werden. Mit Hilfe des App-Assistenten kann DEVireg™ Smart schnell und intuitiv eingestellt werden.

DEVireg™ Smart ist mit fast allen auf dem Markt erhältlichen Rahmen (Einfach- und Mehrfachrahmen) und Fühlern kompatibel und kann problemlos in das bestehende System integriert werden.

DEVireg™ Smart verfügt über das patentierte Energiesparprogramm ESCI, das unter anderem durch eine optimale Start-/Stopsteuerung der gewünschten Temperatur zur richtigen Zeit sicherstellt. Der DEVireg™ Smart erkennt durch eine entsprechende Software den Temperaturabfall bei geöffnetem Fenster, was zusätzliche Heizkosteneinsparung bedeutet.

### Vorteile:

- WLAN-Konnektivität
- Fernsteuerbar über die DEVIsmart™ App
- Kann mit bis zu 10 Mobilgeräten über die DEVIsmart™ App verbunden werden
- Mit der DEVIsmart™ App kann eine unbegrenzte Anzahl von DEVireg™ Smart Thermostaten an verschiedenen Standorten geregelt werden
- Kann mit zwei Mobilgeräten gleichzeitig kommunizieren
- Adaptive Pulsweitenmodulation
- Kompatibel mit den meisten Schalterprogrammen und den NTC- Fühlern anderer Hersteller


### Normenkonformität:

- EN/IEC 60730-1 (allgemein)
- EN/IEC 60730-2-9 (Thermostat)
- EN 300 328 (WIFI)

### Zulassungen:



Typ	Wert
Betriebsspannung	220 V bis 240 V, 50/60 Hz
Leistungsaufnahme im Standby-Betrieb	max. 0,40 W
Relais: Ohmsche Last Induktive Last	16 A / 3680 W bei 230 V Cos Φ = 0,3 max. 1 A
Fühler	NTC 15 kΩ bei 25 °C, 3 m (werkseitig) NTC 6,8 kΩ bei 25 °C NTC 10 kΩ bei 25 °C NTC 12 kΩ bei 25 °C NTC 33 kΩ bei 25 °C NTC 47 kΩ bei 25 °C
Regelung	PWM – Pulsweitenmodulation
Umgebungstemperatur	0 °C bis 30 °C
Frostschutz	5 °C bis 9 °C (werkseitig 5 °C)
Bodentemperatur	Max. 20 °C bis 35 °C (45 °C) Min. 10 °C bis 35 °C (45 °C)
Regelbereich	5 °C bis 35 °C (Raum) 5 °C bis 45 °C (Boden)
Lagerungstemperatur	-20 °C bis +65 °C
Max. Leitungsquerschnitt	1 x 4 mm <sup>2</sup>
Kugeldruckprüfungstemperatur	75 °C
Verschmutzungsgrad	2 (Wohnbereich)
Reglertyp	1 C
Softwareklasse	A
Schutzklasse	Klasse II –
Schutzart	IP 21
Abmessungen (H/B/T)	85 x 85 x 20–24 mm (Unterputztiefe: 22 mm)
Gewicht	127 g

Artikel-Nr.	Typ	Farbe	Beschreibung	EAN-Nr.	
140F1140	DEVireg Smart	Polarweiß RAL 9016	Design Uhrenthermostat mit App-Steuerung	5703466239629	
140F1141	DEVireg Smart	Reinweiß RAL 9010	Design Uhrenthermostat mit App-Steuerung	5703466239636	
140F1142	DEVireg Smart	Euroweiß RAL 1013	Design Uhrenthermostat mit App-Steuerung	5703466239643	
140F1143	DEVireg Smart	Schwarz RAL 9005	Design Uhrenthermostat mit App-Steuerung	5703466239650	
140F1091	Ersatz Bodenfühler		3 m Länge	5703466209301	

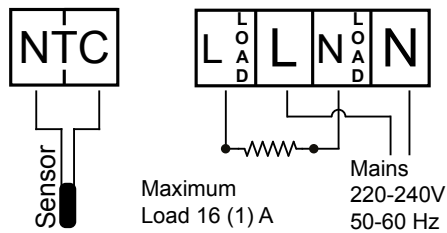


**Hinweis:** Die Fühlerzuleitung darf nicht in gemeinsamer Umhüllung mit der Netzzuleitung geführt werden!

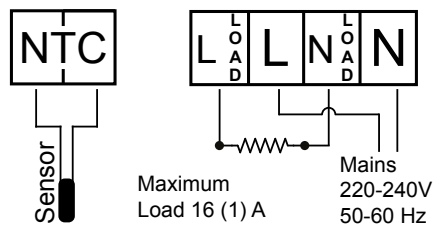


## Anschlusspläne

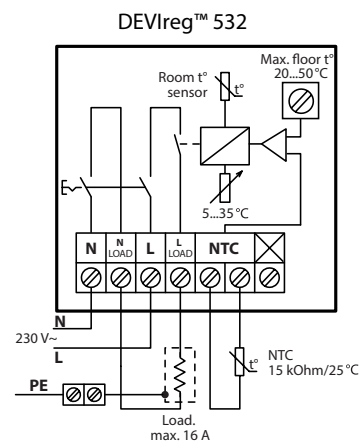
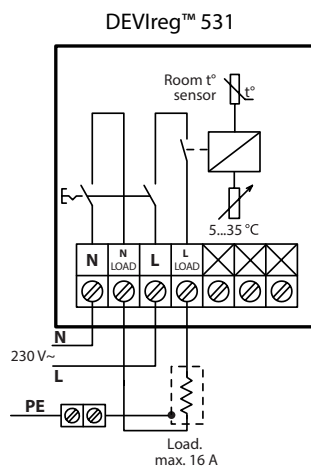
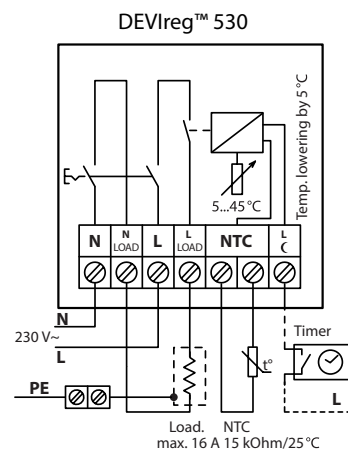
### DEVireg™ Touch



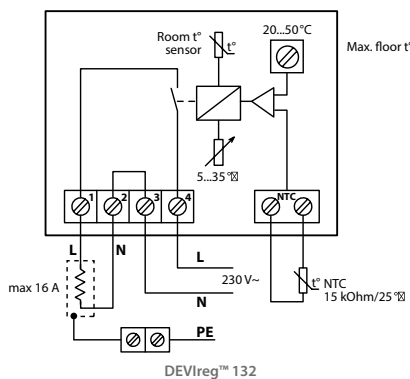
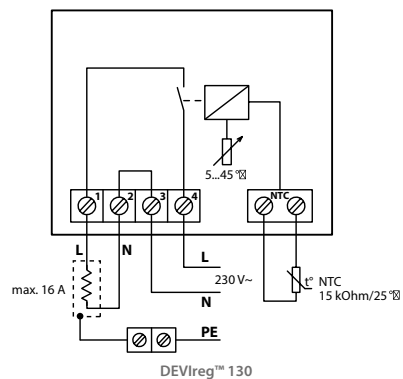
### DEVireg™ Smart



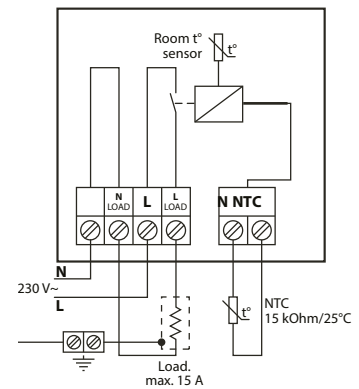
### DEVireg™ 530-532



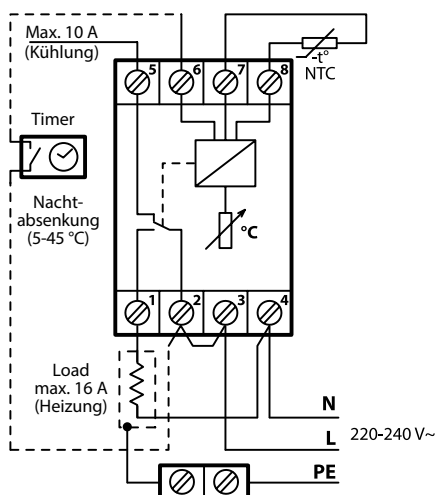
### DEVireg™ 130/132



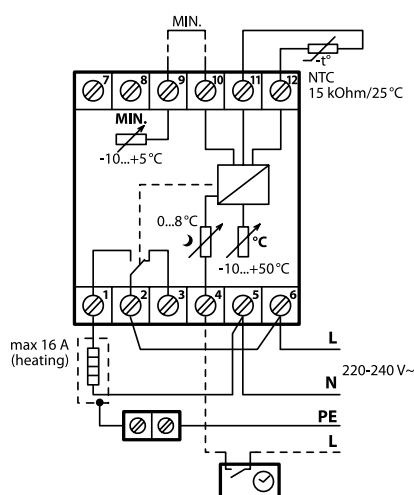
### DEVireg™ Opti



### DEVireg™ 330



### DEVireg™ 316



### DEVireg™ 610

