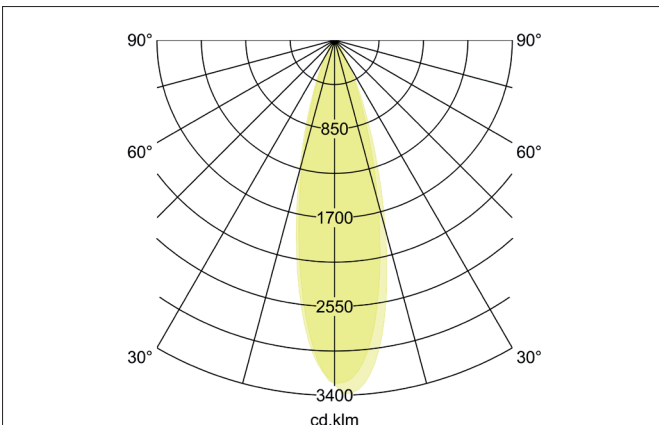
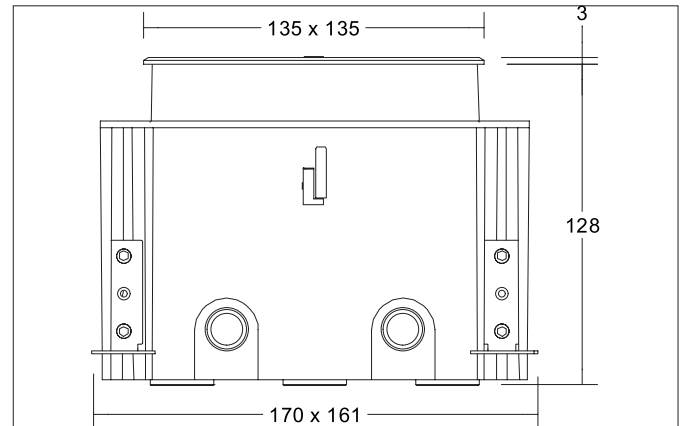


LANKO-S LED-Bodeneinbauleuchte, V4A, IP67, schaltbar
 Artikel-Nr. 14695083

Licht.
Für Generationen.



Ausschreibungstext

eckig LED-Bodeneinbauleuchte, V4A, IP67, schaltbar, Deckenausschnitt L x B 161 x 170 mm Einbautiefe 128 mm, Länge 135 mm, Breite 135 mm, Gewicht 1,643 kg, mit rotationssymmetrisch tief-breit-strahlender Lichtstärkeverteilung. Abdeckung Glas transparent. Bemessungslichtstrom 920 lm, Bemessungsleistung 1 x 8 W, Lichtfarbe warmweiß, ähnlichste Farbtemperatur (CCT) 3.000 K, allgemeiner Farbwiedergabeindex CRI > 80, , Farbe: schwarz, zulässige Umgebungstemperatur (ta): -20 bis +45°C, Schutzklasse (EN 6 1140): I, Schutzart (DIN EN 60529): IP67, Stoßfestigkeitsgrad nach IEC62262: IK08.Mit elektronischem Betriebsgerät, schaltbar.

Artikeldaten	
Artikel-Nr.	14695083
GTIN	4255752501497
Serienname	LANKO-S
Kurzbeschreibung	LED-Bodeneinbauleuchte, V4A, IP67, schaltbar
Farbe	schwarz
Form	eckig
Einbaubreite	170 mm
Einbaulänge	161 mm
Einbautiefe	128 mm
Länge	135 mm
Breite	135 mm
Lieferumfang	inkl. Konverter zum Anschluss an 230 V-Netzspannung, schaltbar, Bodeneinbautopf und 5.000 mm Anschlussleitung.
Nettogewicht	1,643 kg

LANKO-S LED-Bodeneinbauleuchte, V4A, IP67, schaltbar
 Artikel-Nr. 14695083

 Licht.
 Für Generationen.

Lichttechnik	
Farbtemperatur	3.000 K
Lichtfarbe	weiß
Lichtaustritt	direkt
Lichtstrom	920 lm
Systemeffizienz	115 lm/W
Farbwiedergabe	CRI > 80
Abstrahlwinkel	30°
Lichtverteilung	symmetrisch
Farbtemperatur einstellbar	Nein

Betriebstechnik Leuchte	
Systemleistung	8 W
Spannungsart	AC
AC Nennspannung max.	230 V
Frequenz max.	50 Hz
Leuchtmittel	LED
Ausführung	ohne Fassung
Schutzklasse	I
Schutzart raumseitig	IP67
Umgebungstemperatur	-20 bis +45°C
Dimmbar	Nein
Ansteuerung	schaltbar
Leuchtmittelwechsel möglich	Die Lichtquelle dieser Leuchte darf nur vom Hersteller oder einem von ihm beauftragten Servicetechniker oder einer vergleichbar qualifizierten Person ersetzt werden.

Montagetechnik	
Montageart	Einbaumontage
Montageort	Bodenmontage
Verstellbarkeit	schwenkbar
Schwenkwinkel	30°
Max. Belastung	1.000 kg
Überrollbar	Nein
Schlagfestigkeit	IK08
Werkstoff der Abdeckung	Glas transparent
Sprengring	ohne Sprengring
Geeignet für Durchgangsverdrahtung	Ja

Logistische Daten	
Bruttogewicht	1,859 kg
Länge Verpackung	205 mm
Breite Verpackung	205 mm
Höhe Verpackung	160 mm
Entsorgung am Ende der Lebensdauer	Das Produkt darf nicht mit dem Hausmüll entsorgt werden. Sie sind verpflichtet, solche Elektro-Altgeräte separat zu entsorgen. Informieren Sie sich bitte bei Ihrer Kommune über die Möglichkeiten der geregelten Entsorgung. Mit der getrennten Entsorgung führen Sie die Altgeräte dem Recycling oder anderen Formen der Wiederverwertung zu. Sie helfen damit zu vermeiden, dass u. U. belastende Stoffe in die Umwelt gelangen.

Notwendiges Zubehör	