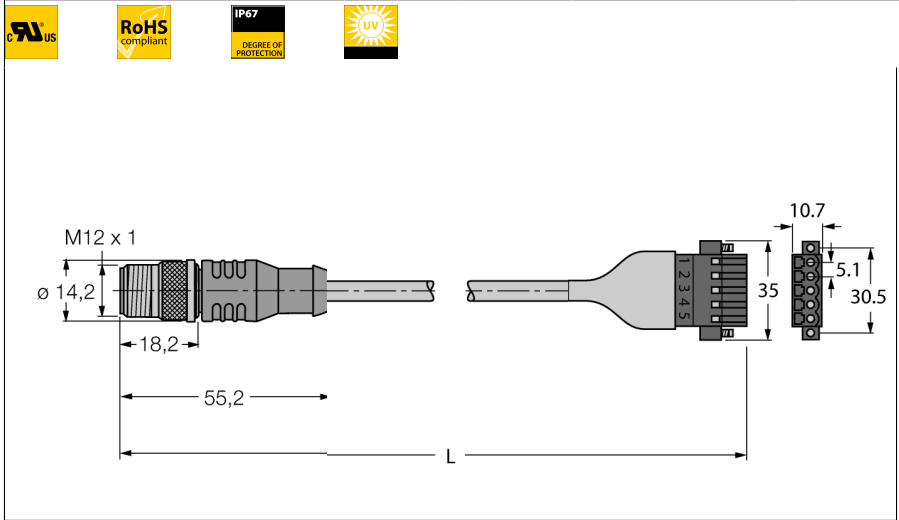
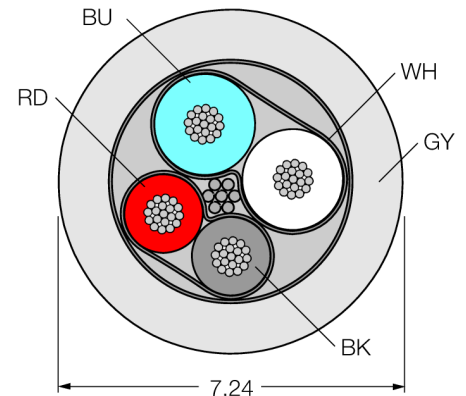


Busleitung für CAN (DeviceNet™, CANopen)
PVC-Kabelmantel, Thin
RSC CBC5 572-1M

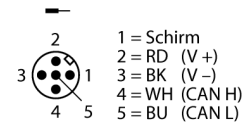


- Mantelmaterial: PVC
- Powerpaar: AWG 2/22
- Datenpaar: AWG 2/22
- Mantelfarbe: grau
- UL-Zulassung
- Open connector
- M12-Stecker, gerade, A-kodiert
- Leitungslänge: 1.0 Meter

Leitungsquerschnitt



Anschlussbelegung links



Typenbezeichnung	RSC CBC5 572-1M
Ident-Nr.	U0303-05
Steckverbinder A	Stecker, M12x1, gerade
Polzahl	5
Kontakte	Metall, CuZn, vergoldet
Kontaktträger	Kunststoff, TPU, Blau
Griffkörper	Kunststoff, TPU, Blau
Überwurfmutter/-schraube	Messing, CuZn, vernickelt
Schutzklasse	IP67, nur im verschraubten Zustand
Anzugsdrehmoment	0.8 ... 1 Nm (Max. Wert des Gegenstückes beachten!)
Mechanische Lebensdauer	> 100 Steckzyklen
Verschmutzungsgrad	3
Polzahl	5
Schutzklasse	IP20
Leitung	572
Leitungstyp	CAN/DeviceNet
Leitungsdurchmesser	7.2mm
Leitungslänge	1
Leitungsmantel	PVC, Grau
Schirmung	ja
Biegeradius (ortsfeste Verlegung)	≥ 5 x Ø
Biegeradius (flexibler Einsatz)	≥ 15 x Ø
Aderisolierung	PE (Data), PVC (Power)
Aderfarben	Power: RD, BK, Data: WH, BU
Adern Datenleitung	
Adernquerschnitt	2x0.34
Litzenaufbau	19x0.15
Nennstrom	4 A
DC-Widerstand (loop)	59.3 Ω/km
Nom. Impedanz	126 (1 MHz) Ω
Nom. Kapazität	39 pF/m
Adern Versorgungsleitung	
Adernquerschnitt	2x 0.34mm ²
Litzenaufbau	19x 0.15mm
Nennstrom	4 A

**Busleitung für CAN (DeviceNet™, CANopen)
PVC-Kabelmantel, Thin
RSC CBC5 572-1M**

Bemessungsspannung	250 V
Umgebungstemperatur	
im ruhenden Zustand	-40...+80°C
in Bewegung	-30...+75°C
Zulassungen	UL, CSA
Schleppkettenfähig	nein
UV-beständig	ja
Halogenfrei	nein
LABS-frei	ja
Strombelastbarkeit	4 A