

Montage- anleitung

Brandschutzkanal PYROLINE® Con PLC
Klassifizierung EI30-EI90 gemäß EN 13501-2



Brandschutzkanal PYROLINE® Con PLC
Montageanleitung

© 2021 OBO Bettermann Holding GmbH & Co. KG

Alle im Dokument verwendeten Personenbezeichnungen sind geschlechtsneutral zu verstehen.

PYROLINE® Con ist eine eingetragene Marke der OBO Bettermann Holding GmbH & Co. KG

1	Über diese Anleitung	5
1.1	Zielgruppe.	5
1.2	Relevanz dieser Anleitung	5
1.3	Typen von Warnhinweisen	5
1.4	Bestimmungsgemäße Verwendung.	6
1.5	Mitgeltende Unterlagen	6
1.6	Zugrunde liegende Normen und Verordnungen	6
2	Sicherheit	7
2.1	Allgemeine Sicherheitshinweise	7
2.2	Persönliche Schutzausrüstung	7
3	Benötigte Werkzeuge.	7
4	Produktbeschreibung Brandschutzkanal PYROLINE® Con PLC	8
4.1	Produktmerkmale	8
4.2	Produktübersicht	9
4.2.1	PYROLINE® Con D PLC zur direkten Wand- oder Deckenmontage	9
4.2.2	PYROLINE® Con S PLC zur Montage mit Tragsystem	10
5	Brandschutzkanal auswählen	12
5.1	Brandschutzkanal zur direkten Wand-/Deckenmontage	12
5.2	Brandschutzkanal zur Montage mit Tragsystem	12
6	Installation planen	13
6.1	Bauliche Voraussetzungen	13
6.2	Zulässige Befestigungsmaterialien	13
6.3	Zulässige Kabel.	14
7	PYROLINE® Con D PLC an Wand/Decke montieren	15
7.1	Kanalwanne montieren	15
7.2	Kanaldeckel montieren	18
7.3	Eckverbindung erstellen	19
7.3.1	90°-Inneneck	19
7.3.2	90°-Außeneck.	21
7.4	90°-Flachwinkel erstellen.	23
7.5	T-Verbindung erstellen	25
7.6	Kreuzverbindung erstellen	27
7.7	Sonstige Formteile erstellen	29
7.8	Endstück montieren.	30
7.9	Kabel aus Brandschutzkanal ausführen	31
7.10	Wandanschluss herstellen	32
8	PYROLINE® Con S PLC mit Tragsystem montieren	37
8.1	Wandausleger montieren	38
8.2	Hängestiel und Ausleger montieren.	39

8.3	Gewindestange und Tragschiene montieren	40
8.4	Kanalwanne montieren	41
8.5	Kanaldeckel montieren	43
8.6	Formteile montieren.	44
8.6.1	Vertikalbogen auf Ausleger oder Tragschiene montieren	46
8.7	Trennstege montieren.	47
8.8	Endstück montieren.	47
8.9	Kabel aus Brandschutzkanal ausführen	48
8.10	Wandanschluss herstellen	49
8.11	PYROLINE® Con S PLC mit PYROLINE® Con D PLC kombinieren	57
9	Nachbelegung	58
10	Wartung	58
11	PYROLINE® Con PLC demontieren	59
11.1	PYROLINE® Con D PLC demontieren	59
11.2	PYROLINE® Con S PLC demontieren	59
12	Entsorgung	60
13	Technische Daten.	61

1 Über diese Anleitung

1.1 Zielgruppe

Diese Anleitung richtet sich an Fachkräfte und/oder unterwiesenes Fachpersonal (z. B. Ingenieure, Architekten, Bauleiter, Monteure, Installateure), die brandschutztechnisch geschult und mit der Installation des Brandschutzkanals beauftragt sind.

1.2 Relevanz dieser Anleitung

- Diese Anleitung basiert auf den zum Zeitpunkt der Erstellung gültigen Normen (Februar 2021)
- Für einen ordnungsgemäßen und sicheren Gebrauch dieser Anleitung folgen.
- Abbildungen haben lediglich Beispielcharakter. Montageergebnisse können optisch abweichen.
- Für Schäden, die entstehen, weil diese Anleitung nicht beachtet wurde, übernehmen wir keine Gewährleistung.
- Kabel und Leitungen werden in dieser Anleitung einheitlich als Kabel bezeichnet.
- In dieser Anleitung sind Standardlösungen zur Montage des Brandschutzkanals PYROLINE® Con PLC beschrieben. Sonderlösungen für spezielle bauliche Gegebenheiten sind möglich, müssen aber mit den Behörden vor Ort geplant werden.
- Um mehr über Planung und Montage des Produkts zu erfahren, ist eine umfangreiche Schulung sinnvoll.



1.3 Typen von Warnhinweisen



WARNUNG

Art der Gefährdung!

Bezeichnet eine gefährliche Situation. Wird der Warnhinweis nicht beachtet, können tödliche oder schwere Verletzungen die Folge sein.



VORSICHT

Art der Gefährdung!

Bezeichnet eine gefährliche Situation. Wird der Warnhinweis nicht beachtet, können mittelschwere oder leichte Verletzungen die Folge sein.

ACHTUNG

Art der Gefährdung!

Bezeichnet eine schädliche Situation. Wird der Sicherheitshinweis nicht beachtet, können Sachschäden am Produkt oder an der Umgebung die Folge sein.

Hinweis! *Kennzeichnet wichtige Hinweise und Hilfestellungen.*

1.4 Bestimmungsgemäße Verwendung

Der Brandschutzkanal PYROLINE® Con PLC dient der Installation und Führung von Kabeln in Flucht- und Rettungswegen im Innenbereich von Gebäuden. Er schützt diese Flucht- und Rettungswege vor den Auswirkungen eines Kabelbrandes. Der Brandschutzkanal PYROLINE® Con PLC kann direkt oder mit einem Tragsystem an massiven Wänden und Decken montiert werden.

Die Montage muss mit brandschutztechnisch geprüftem Befestigungsmaterial erfolgen. Decken und Wände am Montageort müssen aus Mauerwerk, Beton, Stahlbeton oder Porenbeton bestehen und eine Mindestdicke von 10 cm (Wände) bzw. 15 cm (Decken) aufweisen. Nur dann kann eine bestimmungsgemäße Funktion des Brandschutzkanals gewährleistet werden.

Für andere als die hier beschriebenen Einsatzzwecke ist der Brandschutzkanal PYROLINE® Con PLC nicht geeignet.

Der Brandschutzkanal ist nicht dafür ausgelegt, bei Wanddurchgängen Mauerlasten aufzunehmen. Es muss sicher gestellt sein, dass Wanddurchgänge selbstständig tragfähig sind. Eine Montage des Brandschutzkanals an Trocken- oder Leichtbauwänden sowie abgehängten Decken ist nicht bestimmungsgemäß. Der Einsatz des Brandschutzkanals im elektrischen Funktionserhalt ist ebenfalls nicht zulässig.

1.5 Mitgeltende Unterlagen

- Europäische Technische Bewertung ETA 21/0755
- Leistungserklärung FC-0055
- Sicherheitsdatenblätter der Produkte (www.obo-bettermann.com).

1.6 Zugrunde liegende Normen und Verordnungen

- DIN EN 1363-1: 2012-10
Feuerwiderstandsprüfungen - Teil 1: Allgemeine Anforderungen
- DIN EN 1366-5: 2010-06
Feuerwiderstandsprüfungen für Installationen - Teil 5: Installationskanäle und -schächte
- EN 13501-2, 2007 + A1:2009
Klassifizierung von Bauprodukten und Bauarten zu ihrem Brandverhalten - Teil 2: Klassifizierung mit den Ergebnissen aus den Feuerwiderstandsprüfungen, mit Ausnahme von Lüftungsanlagen
- DIN EN 13501-2: 2016-12
Klassifizierung von Bauprodukten und Bauarten zu ihrem Brandverhalten - Teil 2: Klassifizierung mit den Ergebnissen aus den Feuerwiderstandsprüfungen, mit Ausnahme von Lüftungsleitungen
- DIN 4102-4: 2016-05
Brandverhalten von Baustoffen und Bauteilen - Teil 4: Zusammenstellung und Anwendung klassifizierter Baustoffe, Bauteile und Sonderbauteile
- EU-Bauproduktenverordnung

2 Sicherheit

2.1 Allgemeine Sicherheitshinweise

Folgende grundlegende Sicherheitshinweise zum Umgang mit dem Brandschutzkanal PYROLINE® Con PLC beachten:

- Alle betreffenden Vorschriften und technischen Regeln anderer Gewerke, insbesondere die der Elektrotechnik, müssen eingehalten werden.
- Der Brandschutzkanal darf nicht mit hohen Gewichten belastet oder als Standfläche genutzt werden.
- Die maximal zulässige Kabellast ist in Abhängigkeit des Gesamtgewichtes des Brandschutzkanals zu wählen. Die zulässige Kabellast darf nicht überschritten werden, da sonst die Trag- und Funktionsfähigkeit nicht mehr gegeben ist.

2.2 Persönliche Schutzausrüstung

Liste der zu verwendenden persönlichen Schutzausrüstung:



Sicherheitsschuhe verwenden!

Das Gewicht des Brandschutzkanals kann zu Quetschungen führen. Während des Transport und der Montage geeignete Sicherheitsschuhe tragen, um Quetschungen zu vermeiden.



Kopfschutz verwenden!

Das Gewicht des Brandschutzkanals kann bei Überkopfarbeiten zu Kopfverletzungen führen. Bei Überkopfarbeiten einen Sicherheitshelm tragen.



Atemschutzmaske verwenden!

Beim Brand können durch verbrennende Kabelisolierung korrosive Gase entstehen. Bei der Entsorgung von Brandschutzkanälen, die einem Brand ausgesetzt waren Atemschutzmaske tragen.

3 Benötigte Werkzeuge

Liste der zu benötigten Werkzeuge:

- Montagelift, wenn es die räumlichen Bedingungen zulassen
- Handelsübliche Handsäge oder Stichsäge mit grobem Sägeblatt, auch für Metall geeignet, zur Bearbeitung des Brandschutzkanals
- Handmaschinen mit der Möglichkeit, einen Staubsauger zur automatischen Absaugung anzuschließen
- Bohrmaschine

4 Produktbeschreibung Brandschutzkanal PYROLINE® Con PLC

4.1 Produktmerkmale

Der Brandschutzkanal PYROLINE® Con PLC wird an Wänden oder Decken im Innenbereich installiert, um innenliegend Kabel zu verlegen. Das feuerbeständige Material des Brandschutzkanals PYROLINE® Con PLC erfüllt die bestehenden Brandschutzanforderungen und verhindert im Falle eines Brandes, dass sich giftige Rauchgase in Räumen und Fluchtwegen ausbreiten.

Der Brandschutzkanal PYROLINE® Con PLC zeichnet sich durch folgende Merkmale aus:

- Ausführung PYROLINE® Con D PLC, zur direkten Wand- und Deckenmontage
- Ausführung PYROLINE® Con S PLC, zur Wand- und Deckenmontage mit Tragsystem aus Wandauslegern oder Hängestielen und Auslegern oder Gewindestangen und Tragschienen
- Brandlastkapselung bis 90 Minuten (Klassifizierung EI30 - EI90)
- Material aus nicht brennbarem Glasfaserleichtbeton, wasser- und frostbeständig, elektrisch nicht leitend
- Hart, glatt und abriebfest verdichtete Oberfläche
- Ausführung PYROLINE® Con D PLC werksseitig grundiert, Oberflächenveredelung möglich durch spachteln, tapezieren, streichen
- Bearbeitung mit handelsüblichen Werkzeugen wie Handsäge oder Stichsäge
- Formteile für Eckverbindung, T- und Kreuzverbindung für die Ausführung PYROLINE® Con S PLC
- Einfache Erstellung von Standard- und Sonderformteilen nach individuellen Anforderungen mit der Ausführung PYROLINE® Con D PLC
- Montage auf OBO-Tragsystemen
- Einfache Revision und Nachbelegung

4.2 Produktübersicht

4.2.1 PYROLINE® Con D PLC zur direkten Wand- oder Deckenmontage

Die Produktausführung PYROLINE® Con D PLC wird direkt an der Wand- oder Decke montiert und besteht aus folgenden Produktelementen:

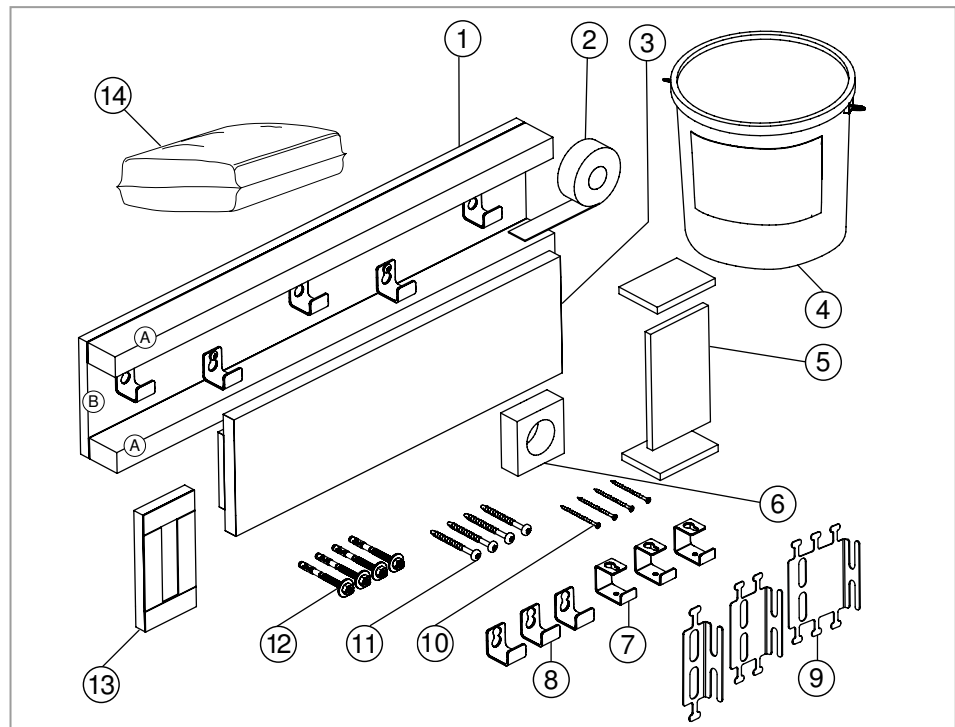


Abb. 1: Produktübersicht PYROLINE® Con D PLC

Nr.	Produktelement	Funktion
①	Kanalwanne aus Kanalwänden (A) und Kanalboden (B)	Kabelaufnahme, Verbindung mit Wand oder Decke
②	Dichtungsstreifen	Abdichtung von Stoßstellen und Kanaldeckel
③	Kanaldeckel	(Längs-)Verschluss des Brandschutzkanals
④	Mörtel KTM	Abdichtung von Anschlussfugen und Rissen
⑤	Wandanschlusskragen	Aufdopplung an Wänden bei Wanddurchführung
⑥	Aufdopplungsstück	Notwendig bei Kabelauführungen von Einzelkabeln und Kabelbündeln
⑦	Trennbügel	Zur Aufnahme von Kabeln bei Montage des Brandschutzkanals unter Decken
⑧	Trennwinkel	Zur Aufnahme von Kabeln bei Montage des Brandschutzkanals an Wänden
⑨	Leitungshalter senkrecht	Zur Aufnahme von Kabeln bei senkrechter Montage des Brandschutzkanals
⑩	Senkkopfschraube	Befestigung der Aufdopplung sowie Deckel auf Kanalwanne
⑪	Schraubanker MMS für Mauerwerk	Verschraubung des Brandschutzkanals mit Wand oder Decke
⑫	Bolzenanker für Beton	
⑬	Endstück	Endverschluss des Brandschutzkanals
⑭	Mineralwolle MIW-S	Abdichtung von Wanddurchführungen

Tab. 1: Produktelemente PYROLINE® Con D PLC

4.2.2 PYROLINE® Con S PLC zur Montage mit Tragsystem

Die Produktausführung PYROLINE® Con S PLC wird mit einem Tragsystem an der Wand- oder Decke montiert und besteht aus folgenden Produktelementen:

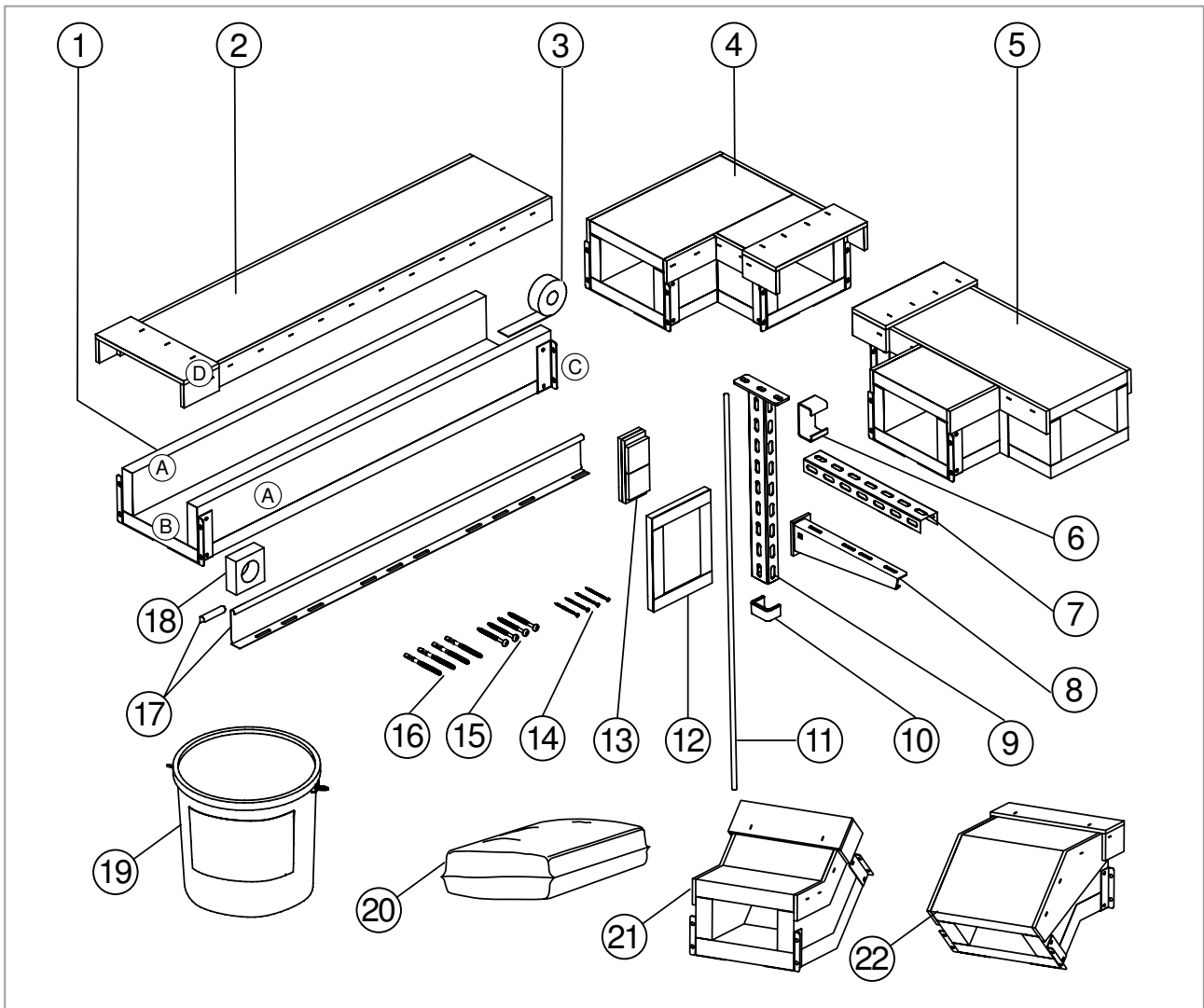


Abb. 2: Produktübersicht PYROLINE® Con S PLC

Nr.	Produktelement	Funktion
①	Kanalwanne aus Kanalwänden [Ⓐ] und Kanalboden [Ⓑ] mit Verbinder [Ⓒ]	Kabelaufnahme, Ablage auf Tragsystem
		Verbindung der Stoßstellen von zwei Brandschutzkanalwannen
②	Kanaldeckel mit Seiten- und Stoßstellenüberlappung [Ⓓ]	(Längs-)Verschluss des Brandschutzkanals
③	Dichtungsstreifen	Abdichtung von Stoßstellen und Kanaldeckel
④	90°-Bogen	Erstellung von Eckverbindungen
⑤	T-Stück	Erstellung von Kabelabzweigungen
⑥	Distanzstück	Aussteifung Hängestiel
⑦	Tragschiene	Auflage für Brandschutzkanal, Montage mit Gewindestangen
⑧	Wandausleger und Stielausleger	Montage an Wand oder an Hängestiel, Auflage für Brandschutzkanal
⑨	Hängestiel	Montage an Decke, Aufnahme des Auslegers
⑩	Schutzkappe für Stiel	Kantenschutz
⑪	Gewindestange	Aufhängung für Profilschiene
⑫	Endstück	Endverschluss des Brandschutzkanals
⑬	Wandanschlusskragen	Aufdopplung bei Wanddurchführung
⑭	Senkkopfschraube	Befestigung Aufdopplung Optional Befestigung Kanaldeckel
⑮	Schraubanker MMS für Mauerwerk	Befestigung von Wandauslegern
⑯	Bolzenanker für Beton	Befestigung von Wandauslegern, Hängestielen oder Gewindestangen
⑰	Trennsteg mit Trennstegverbinder	Trennung von Kabeln mit unterschiedlichen Funktionen und Spannungen
		Verbindung und Stabilisierung der Stoßstellen von Trennstegen
⑱	Aufdopplungsstück	Notwendig bei Kabelausführungen von Einzelkabeln und Kabelbündeln
⑲	Mörtel KTM	Abdichtung von Anschlussfugen und Rissen
⑳	Mineralwolle MIW-S	Abdichtung von Wanddurchführungen
㉑	Vertikalbogen steigend	Vertikale Richtungsänderungen
㉒	Vertikalbogen fallend	Vertikale Richtungsänderungen

Tab. 2: Produktelemente PYROLINE® Con S PLC

5 Brandschutzkanal auswählen

Je nach geforderter Klassifizierung werden Brandschutzkanäle mit unterschiedlichen Wandstärken und Montagesystemen eingesetzt.

5.1 Brandschutzkanal zur direkten Wand-/Deckenmontage

Die direkte Wand- und Deckenmontage bietet sich besonders an, wenn keine Rohre zu umbauen sind, Gebäude nachgerüstet werden müssen oder eine Oberflächenveredelung gewünscht ist, um den Kanal optisch in das Raumbild zu integrieren. Die Kanaldeckel werden mit der Kanalwanne verschraubt.

Klassifizierung	Kanaltyp PYROLINE® Con D PLC	Innenmaße h x b in mm	Außenmaße h x b in mm	Gewicht/m in kg ohne Kabelbelegung
EI30 - EI60	PLCD D060810	80 x 100	125 x 160	10,0
EI30 - EI60	PLCD D061220	120 x 200	165 x 260	15,7
EI90	PLCD D090810	80 x 100	140 x 180	13,7
EI90	PLCD D091220	120 x 200	180 x 280	21,0

Tab. 3: Brandschutzkanäle zur direkten Wand/Deckenmontage für Klassifizierung EI30-EI60 und EI90

5.2 Brandschutzkanal zur Montage mit Tragsystem

Die Montage mit einem Tragsystem bietet sich besonders an, wenn Hindernisse wie Heizungs-, Lüftungs-, Wasserrohre oder Unterzüge umbaut werden müssen. Das Tragsystem kann bestehen aus

- Wandauslegern,
- Hängestielen mit Stielauslegern und Gewindestangen
- oder aus Gewindestangen und Tragschienen.

Mit Wandauslegern lassen sich z. B. größere Unebenheiten an Wänden ausgleichen oder senkrechte Kabel- oder Rohrführungen umgehen. Tragsysteme mit Hängestiel und Stielausleger sind komfortabler mit Kabeln zu belegen. Bei der Abhängung mit Gewindestangen wird weniger Montagefläche unter der Decke benötigt. Die Wahl des Tragsystems richtet sich nach den örtlichen Gegebenheiten.

Die Kanaldeckel werden nicht mit der Kanalwanne verschraubt und ermöglichen so eine schnelle Überprüfung und Nachbelegung.

Klassifizierung	Kanaltyp PYROLINE® Con S PLC	Innenmaße h x b in mm	Außenmaße h x b in mm	Gewicht/m in kg ohne Kabelbelegung
EI30 - EI60	PLCS D060810	80 x 100	140 x 160	13,7
EI30 - EI60	PLCS D061220	120 x 200	180 x 260	19,9
EI90	PLCS D090810	80 x 100	180 x 200	24,6
EI90	PLCS D091220	120 x 200	220 x 300	37,8

Tab. 4: Brandschutzkanäle mit Tragsystem für Klassifizierung EI30-EI60 und EI90

6 Installation planen

Um die Funktionsfähigkeit des Brandschutzkanals sicher zu stellen, müssen Installationen und Einbauorte technische und bauliche Voraussetzungen erfüllen.

6.1 Bauliche Voraussetzungen

Bestehen Unsicherheiten bezüglich der Tragfähigkeit von Wänden und Decken muss ein Statiker hinzugezogen werden.

- Wände müssen aus Beton, Stahlbeton oder Mauerwerk (z. B. Kalksandstein, Kalksandlochstein, Mauerziegel) mit einer Mindestdicke von 10 cm bestehen.
- Decken müssen aus Beton, Stahlbeton oder Porenbeton mit einer Mindestdicke von 15 cm bestehen.
- Leichtbau-/Trennwände und Holzdecken sowie Stahlbaukonstruktionen und Trapezdächer sind für die Montage von Brandschutzkanälen nicht geeignet.
- Wände und Decken, die als Montagefläche dienen, müssen mindestens die gleiche Feuerwiderstandsdauer haben wie der montierte Brandschutzkanal.
- Montageflächen müssen eben sein, um Rissbildungen in den Brandschutzkanälen bei der Montage zu verhindern.
- Sollen verschiedene elektrische Spannungsebenen in einem Brandschutzkanal getrennt werden, muss der Abstand der verschiedenen elektrischen Spannungsebenen mindestens 10 mm betragen. Einen Brandschutzkanal mit entsprechender Breite/Höhe auswählen und Trennbügel- bzw. -winkel benutzen.

6.2 Zulässige Befestigungsmaterialien

Verbaute Befestigungsmaterialien müssen brandschutztechnisch geprüft und zertifiziert sein:

- für die direkte Wand-/Deckenmontage z. B. OBO-Schraubanker Typ MMS-plus P 7,5x80 oder ähnlich mit abgerundetem Kopf, um Beschädigungen an den Kabeln zu vermeiden.
- für die Montage auf Tragsysteme Befestigungsmaterial passend zum Untergrund und den zu erfüllenden Anforderungen an den Brandschutzkanal wählen.

6.3 Zulässige Kabel

Brandschutzkanal PYROLINE® Con PLC zur Brandlastkapselung (EI30 - EI60, EI90)

Grundsätzlich können alle gebräuchlichen Kabeltypen verlegt werden.

Hinweis! *Bei der Dimensionierung der Kabel muss berücksichtigt werden, dass sich der elektrische Widerstand der Leiter im Kabel durch Erwärmung erhöht. Eventuell muss ein größerer Leiterquerschnitt gewählt werden.*

Die maximal zulässige Kabellast muss beachtet werden (siehe Tabelle 5). Die zulässige Kabellast ist unabhängig von der Feuerwiderstandsklasse und der Abmessung der Brandschutzkanäle:

Kanaltyp	Wand-/Deckenmontage		Montage mit Tragsystem	Kabellast
	Kabel direkt aufliegend	Kabelmontage mit Trennwinkel/ Trennbügel		
PYROLINE® Con D PLC	X	–	–	≤ 10,0 kg/m
PYROLINE® Con D PLC	–	X	–	≤ 15,3 kg/m
PYROLINE® Con S PLC	–	–	X	≤ 31,5 kg/m

Tab. 5: Maximal zulässige Kabellast

7 PYROLINE® Con D PLC an Wand/Decke montieren

Der Brandschutzkanal PYROLINE® Con D PLC wird direkt an der Wand in Verbindung mit Trennwinkeln oder unter der Decke mit Trennbügeln montiert. Auf den Trennwinkeln und Trennbügeln werden später die Kabel verlegt.



WARNUNG

Gefahr durch schwere Bauteile!

Brandschutzkanäle haben ein großes Gewicht und können schwere Verletzungen verursachen, wenn sie auf den Kopf oder andere Körperteile fallen. Immer zu zweit oder mit Montagehilfen wie z. B. Gerüst oder Montagelift arbeiten. Sicherheitsschuhe tragen, bei Deckenmontage Schutzhelme tragen.



VORSICHT

Rissgefahr!

Bei unebenen Wänden/Decken kann es zu Rissbildungen in der Kanalwanne kommen, wenn die Brandschutzanker zu stark angezogen werden und die Kanalwanne sich verzieht. Unebenheiten am Montageuntergrund vor der Montage beseitigen oder ausgleichen.

Hinweis! *Beim Kürzen oder ausklinken von Kanalteilen, die Breite einer max. 3-mm-Stoßfuge mit Dichtungstreifen berücksichtigen.*

7.1 Kanalwanne montieren

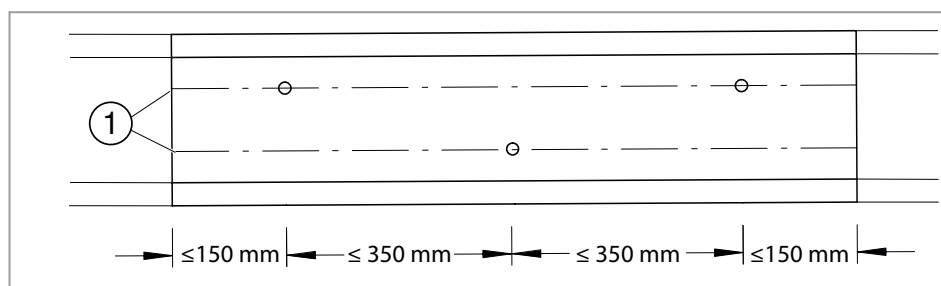


Abb. 3: Bohrlochabstände bei Wand-/Deckenmontage

1. Kanalwanne entlang Markierungslinien ① am Kanalboden mit drei Bohrungen vorbohren. Der Durchmesser des Bohrlochs ist abhängig vom gewählten Befestigungsmittel, beispielsweise $\varnothing 8\text{ mm}$ für den Schraubanker MMS-plus P 7,5x80. Die Bohrungen abwechselnd auf der oberen und unteren Markierungslinie bohren. Eine Bohrung auf halber Länge und die beiden weiteren Bohrungen mit jeweils maximal 150 mm Abstand zum Ende des Kanalabschnitts bohren.

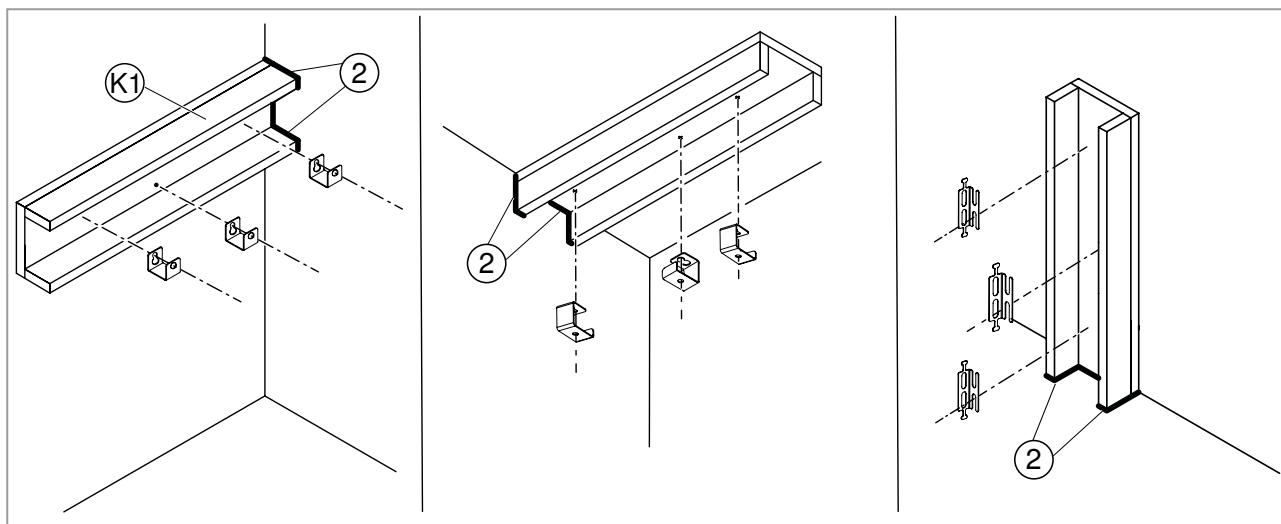


Abb. 4: Kanalwannenmontage

2. Erste Kanalwanne (K1) direkt am Raumende an der Wand ansetzen.
3. Bohrlöcher anzeichnen.
4. Bohrlöcher in Wand/Decke passend zum gewählten Befestigungsmittel (Abmessungen mindestens M6) bohren, z. B. für den Schraubanker MMS-plus P 7,5x80 mit Ø 6 mm.
5. Stirnseite der Kanalwanne (K1) mit Dichtungsstreifen (2) bekleben.

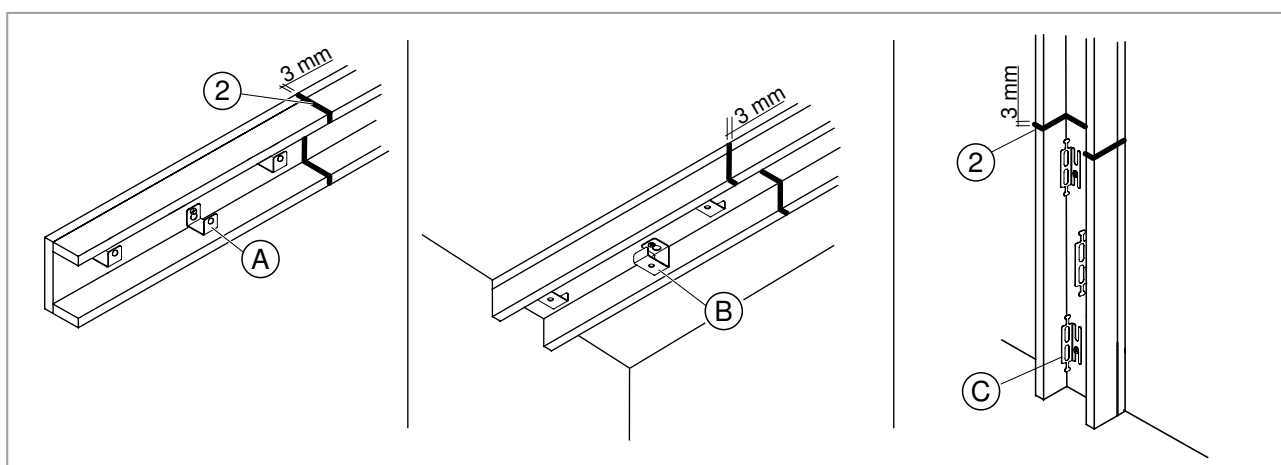


Abb. 5: Wandmontage mit Trennwinkeln (A), Deckenmontage mit Trennbügeln (B), Senkrechte Wandmontage mit Leitungshalter (C)

6. Kanalwanne in Verbindung mit Trennwinkel (A)/Trennbügel (B)/Leitungshalter (C) und Schraubanker MMS montieren. Dichtungsstreifen (2) bei der Montage auf maximal 3 mm stauchen.
7. Kanalwanne (K2) an Ende von Kanalwanne (K1) ansetzen und montieren, wie in Punkt 3 - 6 beschrieben.
8. Die letzte Kanalwanne zur Wand mit einer Hand- oder Stichsäge passend ablängen, dabei jeweils 3 mm für die notwendigen Stoßfugen von der Restlänge abziehen.
9. Beide Stirnseiten der letzten Kanalwanne mit Dichtungsstreifen bekleben.

10. Letzte Kanalwanne montieren und auf eine Stoßfuge von 3 mm zur vorherigen Kanalwanne achten.

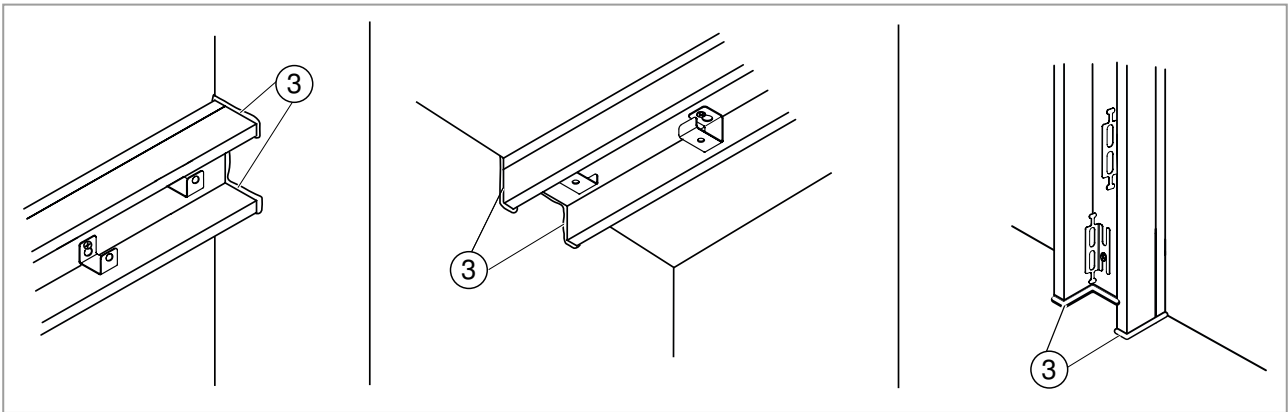


Abb. 6: Wandanschluss

11. Die Stoßfuge zur Wand umlaufend mit Mörtel KTM ③ verschließen.

12. Stoßfugen zwischen zwei Kanalwannen, die nicht ausreichend gestaucht oder dicht sind, mit Mörtel KTM verschließen.

13. Fugen zwischen Kanalboden und Wand mit Mörtel KTM verschließen.

Sind die Kanalwannen vollständig montiert können die Kabel verlegt werden.

Hinweis! Die Befestigung der Kabel bei den senkrechten Leitungshaltern ③ kann mit Kabelbindern oder in den Langlöchern des Halters erfolgen.

7.2 Kanaldeckel montieren

Bevor der Kanaldeckel montiert wird, müssen alle notwendigen Formteile erstellt und montiert sowie die Kabel verlegt sein. Die Montage der Kanaldeckel bei Formteilen kann abweichen, siehe dazu die Kapitel 7.3 - 7.7.

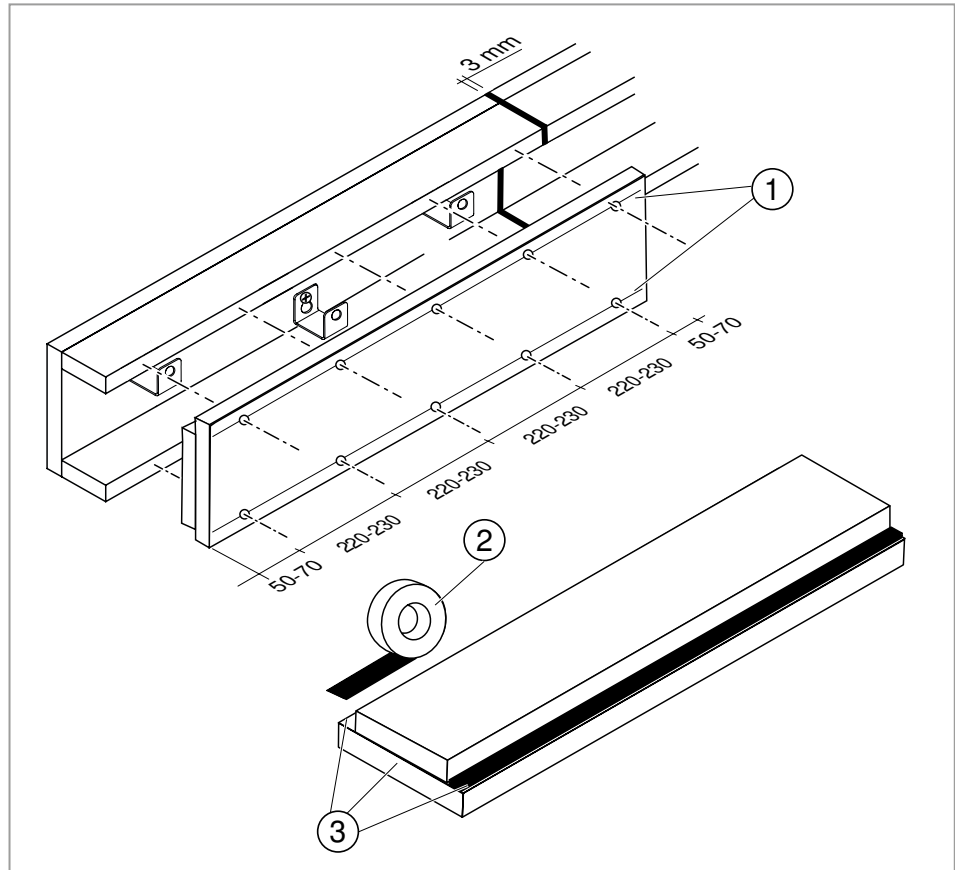


Abb. 7: Kanaldeckelmontage

1. Dichtungsstreifen ② in ganzer Länge auf Auflagefläche und eine Stirnseite ③ des Kanaldeckels kleben.

ACHTUNG

Beschädigungsgefahr!

Beim Anschrauben des Kanaldeckels können die Deckelkanten abplatzen und der Deckel unbrauchbar werden. Kanaldeckel vor der Montage vorbohren.

2. Kanaldeckel entlang der Markierungslinien ① mit Senkkopfschrauben an Kanalwanne montieren. Die Senkkopfschrauben in einem Abstand von 220 - 230 mm montieren, der Abstand zur Stoßfuge muss 50 - 70 mm betragen.
3. Stoßfugen zur Wand ③ umlaufend mit Mörtel KTM verschließen.
4. Stoßfugen zwischen zwei Kanaldeckeln, die nicht ausreichend gestaut oder dicht sind, mit Mörtel KTM verschließen.

Der Brandschutzkanal ist fertig montiert. Wird der Brandschutzkanal durch die Wand geführt oder stößt an die Wand an, ist die Montage von Wandanschlusskragen notwendig, siehe Kapitel „7.10 Wandanschluss herstellen“ auf Seite 32.

7.3 Eckverbindung erstellen

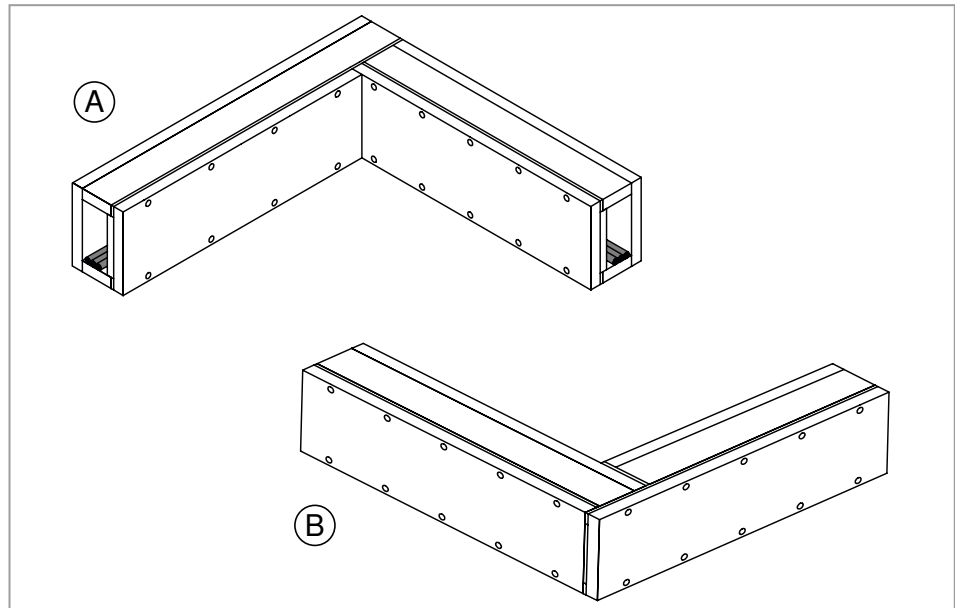


Abb. 8: (A) 90°-Inneneck, (B) 90°-Außeneck

Um Kabel um Raumecken zu führen, können mit der Produktausführung PYROLINE® Con D PLC 90°-Innenecken und 90°-Außenecken erstellt werden. Bei der Montage vorgehen wie in „7.1 Kanalwanne montieren“ auf Seite 15 beschrieben. Bevor der Kanaldeckel montiert wird, müssen die Kabel verlegt sein.

7.3.1 90°-Inneneck

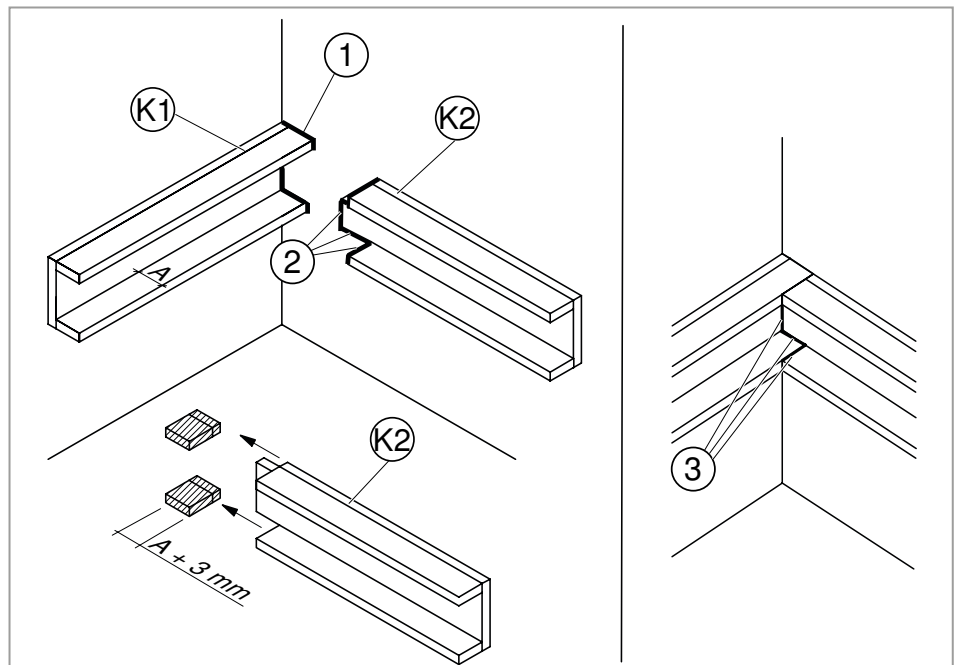


Abb. 9: 90°-Inneneck Kanalwannenmontage

1. Kanalwanne (K1) mit Dichtungsstreifen (1) stumpf vor die Wand montieren.
2. An Kanalwanne (K2), die im 90° Winkel anschließen soll, die Kanalwände kürzen um Maß A plus 3 mm (Innenhöhe Kanalwände plus Dichtungsstreifen).

3. Schnittflächen ② und Stirnseite ② des Kanalbodens mit Dichtungstreifen bekleben.
4. Kanalwanne ⑫ an Wand/Decke montieren, dabei die Stoßfuge zur Kanalwanne ⑪ auf maximal 3 mm stauchen.
5. Entstandene Stoßfuge innen vollständig mit Mörtel KTM von OBO verschließen ③.

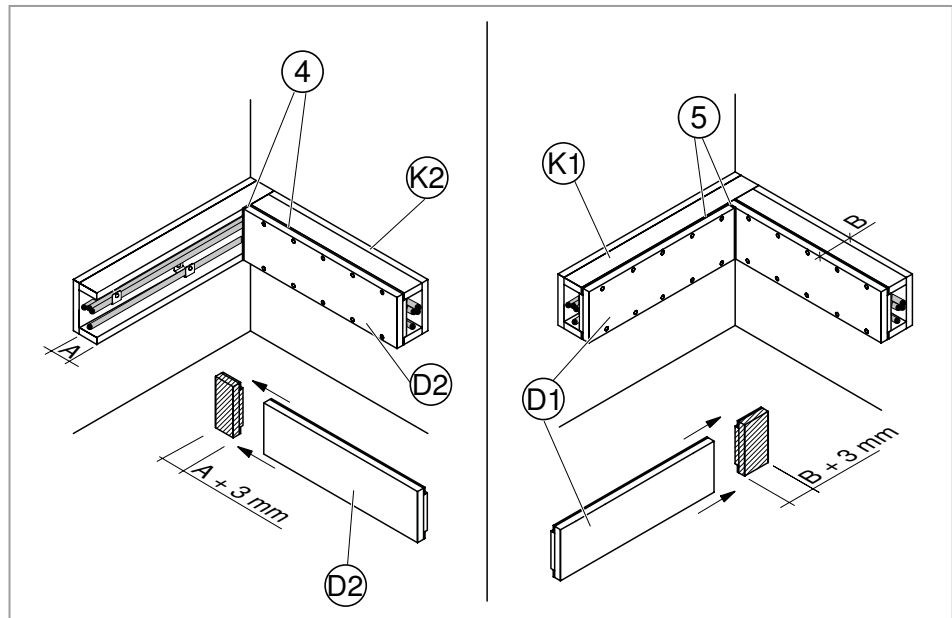


Abb. 10: 90°-Inneneck Kanaldeckelmontage

6. Kanaldeckel ⑩ für Kanalwanne ⑫ kürzen um Maß A plus 3 mm (Innenhöhe Kanalwände plus Dichtungstreifen).
7. Dichtungstreifen in ganzer Länge auf Auflagefläche und abgelängte Stirnseite ④ des Kanaldeckels ⑩ kleben.

ACHTUNG

Beschädigungsgefahr!

Beim Anschrauben des Kanaldeckels können die Deckelkanten abplatzen und der Deckel unbrauchbar werden. Kanaldeckel vor der Montage vorbohren.

8. Kanaldeckel ⑩ entlang der Markierungslinien mit Senkkopfschrauben an Kanalwanne ⑫ montieren.
9. Kanaldeckel ⑪ um Maß B plus 3 mm (Breite des Kanals plus Dichtungstreifen) kürzen.
10. Dichtungstreifen in ganzer Länge auf Auflagefläche und gekürzte Stirnseite ⑤ des Kanaldeckels ⑪ kleben.
11. Kanaldeckel ⑪ entlang der Markierungslinien mit Senkkopfschrauben an Kanalwanne ⑫ montieren.

7.3.2 90°-Außeneck

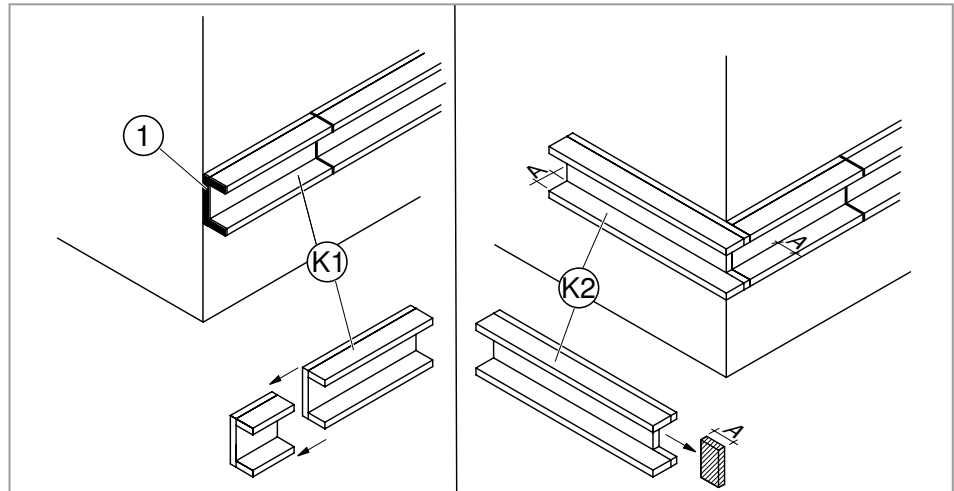


Abb. 11: 90°-Außeneck Kanalwannenmontage

1. Kanalwanne ^(K1) auf notwendiges Maß ablängen, damit sie bündig mit der Wandecke abschließt. Die Stoßfuge mit Dichtungstreifen von maximal 3 mm berücksichtigen.
2. Auf abgelängte Stirnseite Dichtungstreifen ⁽²⁾ kleben.
3. Kanalwanne ^(K1) bündig mit der Wandecke montieren.
4. Kanalboden der Kanalwanne ^(K2), die im 90° Winkel anschließen soll, ausklinken um Maß A (Innenhöhe Kanalwände).
5. Kanalwanne ^(K2) so montieren, dass sie bündig mit Kanalwanne ^(K1) abschließt.

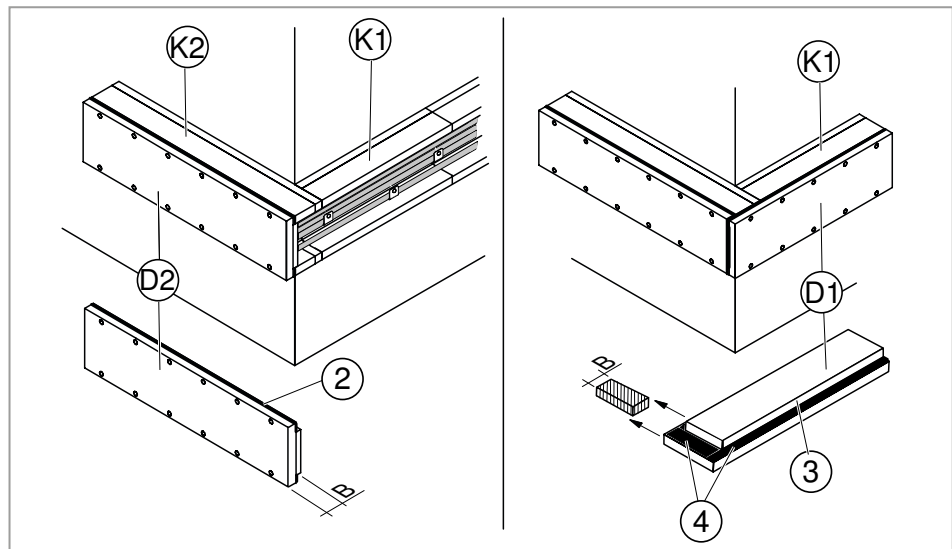


Abb. 12: 90°-Außeneck Kanaldeckelmontage

6. Dichtungsstreifen in ganzer Länge auf Auflagefläche ② des Kanaldeckels ② kleben.

ACHTUNG

Beschädigungsfahr!

Beim Anschrauben des Kanaldeckels können die Deckelkanten abplatzen und der Deckel unbrauchbar werden. Kanaldeckel vor der Montage vorbohren.

7. Kanaldeckel ② entlang der Markierungslinien mit Senkkopfschrauben an Kanalwanne montieren.
8. Aufdopplung ③ des Kanaldeckels ① an Stirnseite um Maß B (Kanaldeckelstärke) ausklinken.
9. Dichtungsstreifen in ganzer Länge auf Auflagefläche und an ausgeklinkter Stelle ④ des Kanaldeckels ① kleben.
10. Kanaldeckel ① entlang der Markierungslinien mit Senkkopfschrauben an Kanalwanne ① montieren.

7.4 90°-Flachwinkel erstellen

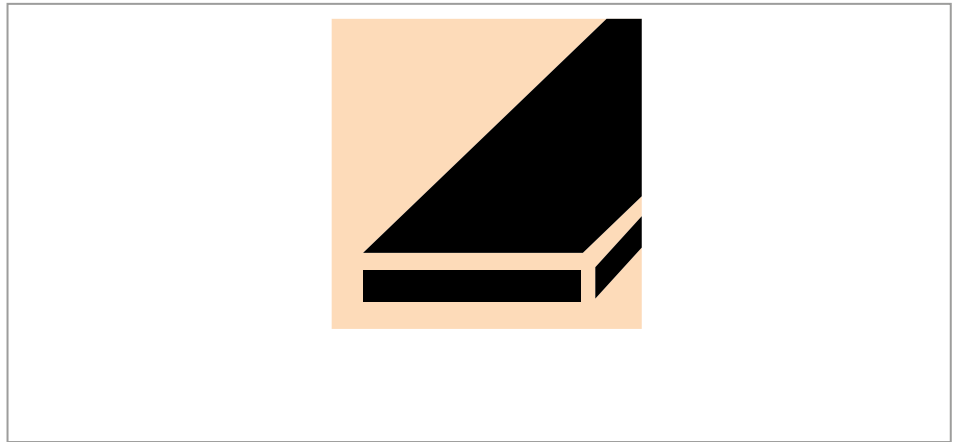


Abb. 13: Flachwinkel 90°

Um Kabel im 90°-Winkel weiter zu führen, können mit der Produktausführung PYROLINE® Con D PLC 90°-Flachwinkel erstellt werden. Bei der Montage vorgehen wie in Kapitel „7.1 Kanalwanne montieren“ auf Seite 15 beschrieben. Bevor der Kanaldeckel montiert wird, müssen die Kabel verlegt sein.

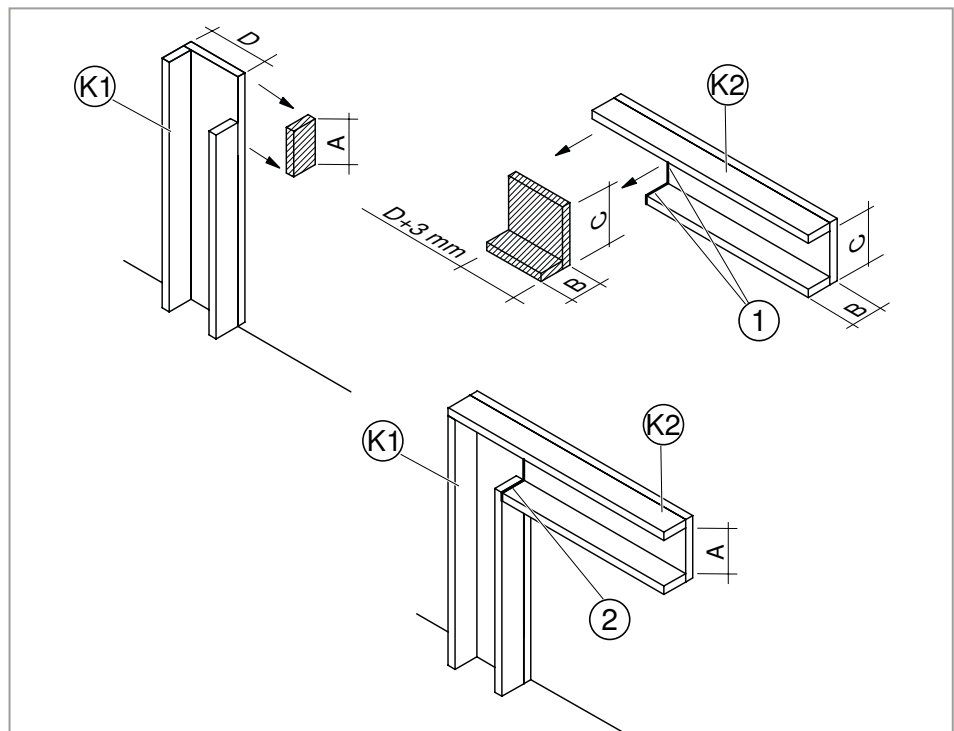


Abb. 14: 90°-Flachwinkel Kanalwannenmontage

1. Inneres Seitenteil der Kanalwanne (K1) um Maß A (Kanalinnenbreite) ausklinken.
2. Auf restliche Stirnfläche Dichtungstreifen ① kleben.
3. Kanalwanne (K1) montieren.
4. An Kanalwanne (K2), die im 90° Winkel anschließen soll, untere Kanalwand und Kanalboden ausklinken um Maße B (innere Kanalbreite plus eine Kanalwandstärke), C (Breite Kanalboden minus Kanalwandstärke) und D (Breite Kanalboden) plus Dichtungstreifen 3 mm.

5. Auf Schnittflächen von Kanalwanne K2 Dichtungsstreifen kleben.
6. Kanalwanne K2 an Wand/Decke montieren, dabei Stoßfuge 2 zu Kanalwanne K1 auf maximal 3 mm stauchen.

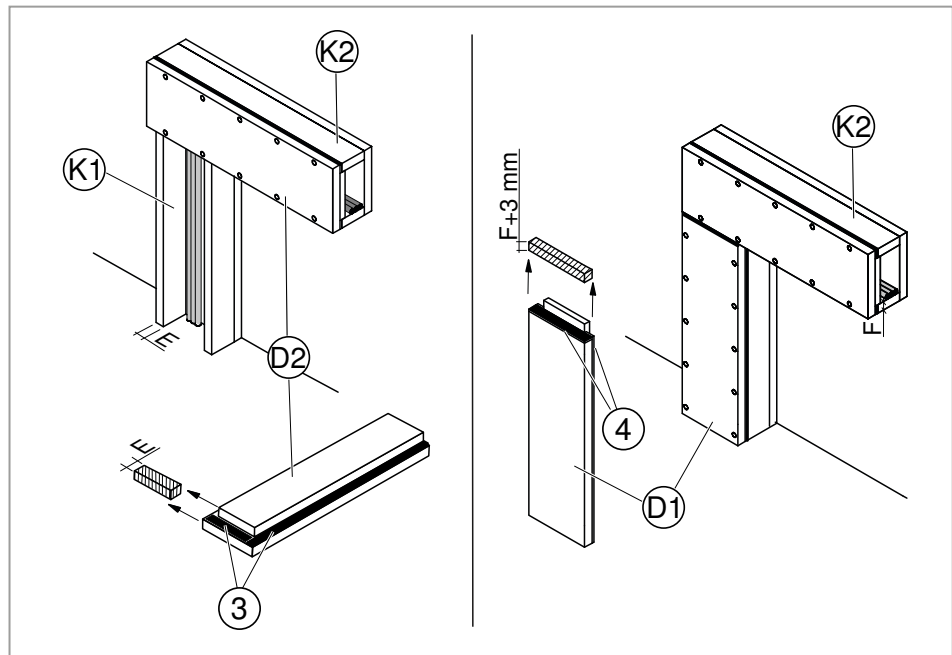


Abb. 15: 90°-Flachwinkel Kanaldeckelmontage

7. Aufdopplung des Kanaldeckels D2 an Stirnseite um Maß E (Kanalwandstärke) ausklinken.
8. Dichtungsstreifen in ganzer Länge auf Auflagefläche und ausgeklinkte Stellen 3 des Kanaldeckels D2 kleben.

ACHTUNG

Beschädigungsgefahr!

Beim Anschrauben des Kanaldeckels können die Deckelkanten abplatzen und der Deckel unbrauchbar werden. Kanaldeckel vor der Montage vorbohren.

9. Kanaldeckel D2 entlang der Markierungslinien mit Senkkopfschrauben an Kanalwanne K2 montieren.
10. Obere Platte des Kanaldeckels D1 an Stirnseite um Maß F (Kanalwandstärke) plus 3 mm für Dichtungsstreifen ausklinken.
11. Dichtungsstreifen in ganzer Länge auf Auflagefläche und an gekürzter Stirnseite 4 des Kanaldeckels D1 kleben.
12. Kanaldeckel D1 entlang der Markierungslinien mit Senkkopfschrauben an Kanalwanne K1 montieren.

7.5 T-Verbindung erstellen

Um Kabel abzuzweigen, können mit der Produktausführung PYROLINE® Con D PLC T-Verbindungen erstellt werden. Bei der Montage vorgehen wie in Kapitel „7.1 Kanalwanne montieren“ auf Seite 15 beschrieben. Bevor der Kanaldeckel montiert wird, müssen die Kabel verlegt sein.

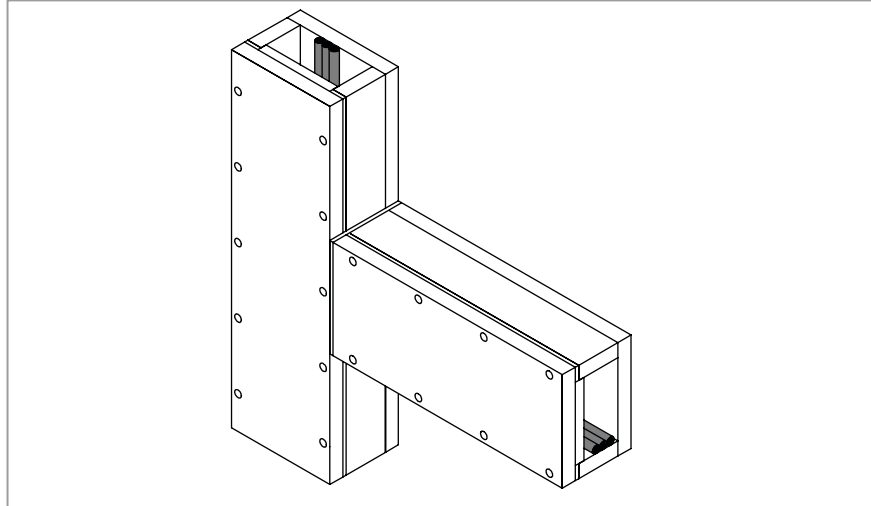


Abb. 16: T-Verbindung

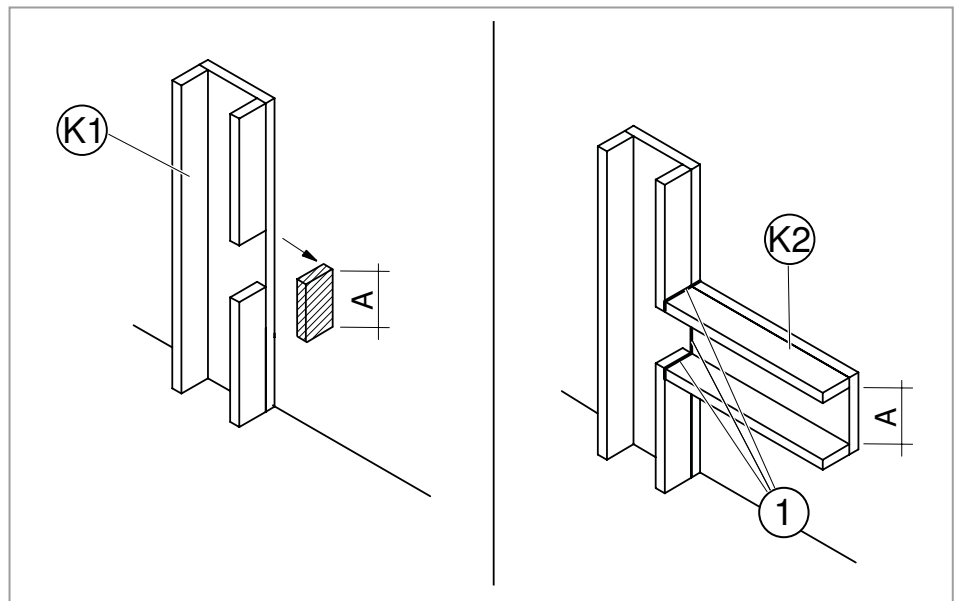


Abb. 17: T-Verbindung Kanalwannenmontage

1. Innere Kanalwand von Kanalwanne ^(K1) um das Maß A (Kanalinnenbreite) ausklinken.
2. Kanalwanne ^(K1) montieren.
3. Auf die Stirnfläche ⁽¹⁾ von Kanalwanne ^(K2) Dichtungsstreifen kleben.
4. Kanalwanne ^(K2) im 90°-Winkel zur Kanalwanne ^(K1) an Wand/Decke montieren, dabei die Stoßfuge ⁽¹⁾ auf maximal 3 mm stauchen.

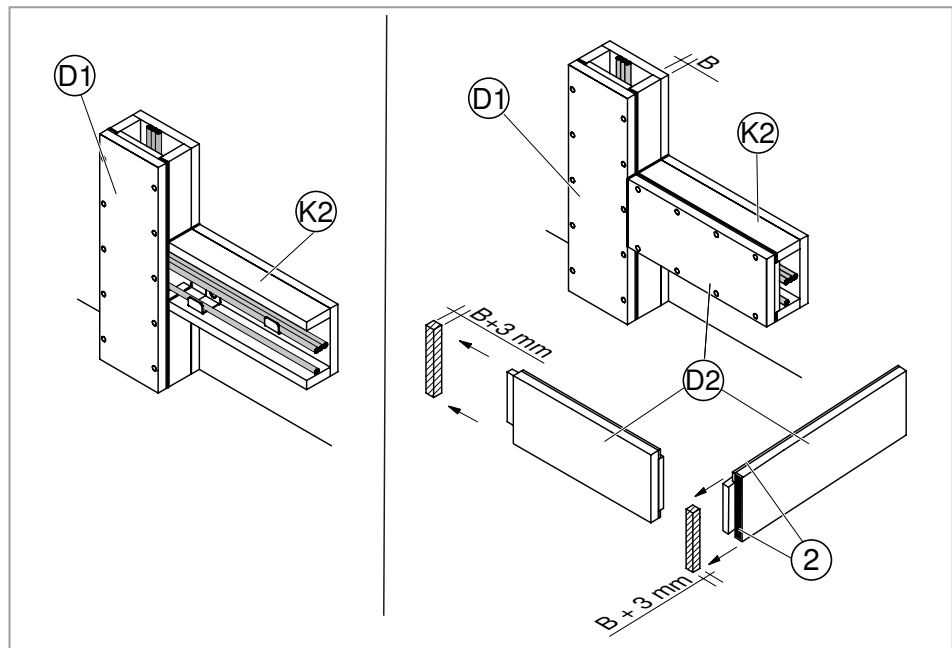


Abb. 18: T-Verbindung Kanaldeckelmontage

5. Obere Aufdopplung des Kanaldeckels D2 an Stirnseite um Maß B (Kanalwandstärke plus 3 mm Dichtungsstreifen) ausklinken.
6. Dichtungsstreifen in ganzer Länge auf Auflagefläche und ausgeklinkte Stirnseite 2 des Kanaldeckels D2 kleben.

ACHTUNG

Beschädigungsgefahr!

Beim Anschrauben des Kanaldeckels können die Deckelkanten abplatzen und der Deckel unbrauchbar werden. Kanaldeckel vor der Montage vorbohren.

7. Kanaldeckel D2 entlang der Markierungslinien mit Senkkopfschrauben an Kanalwanne K2 montieren.

7.6 Kreuzverbindung erstellen

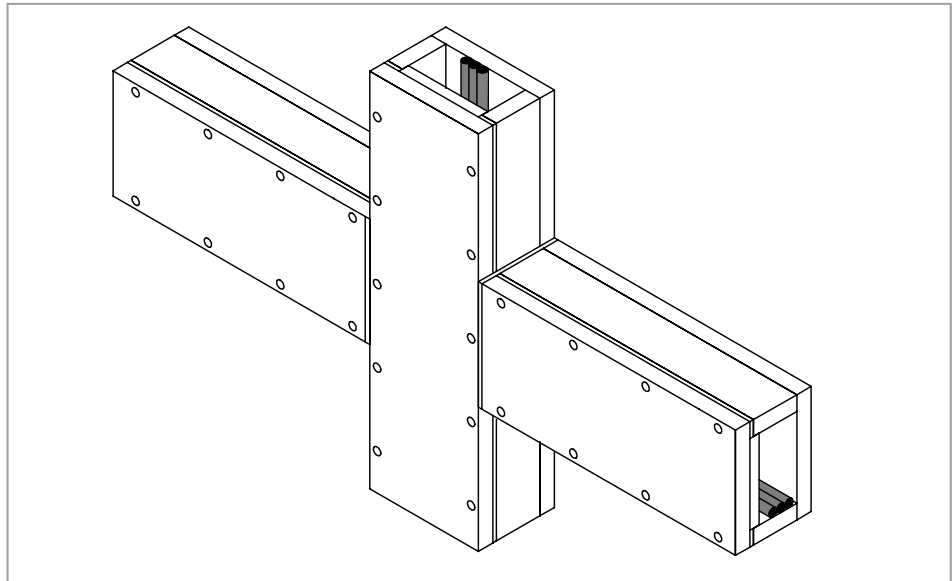


Abb. 19: Kreuzverbindung

Um Kabel in mehrere Richtungen abzuzweigen, können mit der Produktausführung PYROLINE® Con D PLC Kreuzverbindungen erstellt werden. Bei der Montage vorgehen wie in Kapitel „7.1 Kanalwanne montieren“ auf Seite 15 beschrieben. Bevor der Kanaldeckel montiert wird, müssen die Kabel verlegt sein.

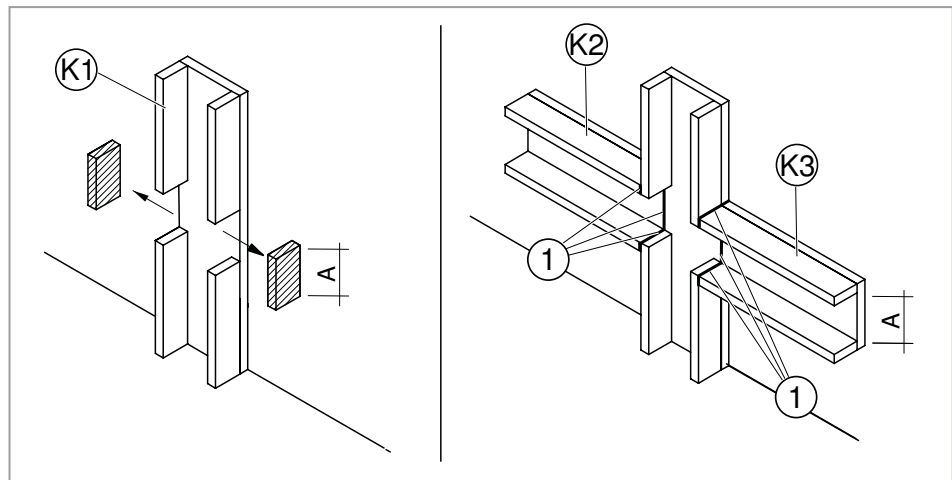


Abb. 20: Kreuzverbindung Kanalwannenmontage

1. Kanalwände von Kanalwanne $\textcircled{K1}$ um das Maß A (Kanalinnenbreite) ausklinken.
2. Kanalwanne $\textcircled{K1}$ montieren.
3. Auf Stirnflächen $\textcircled{1}$ von Kanalwanne $\textcircled{K2}$ und $\textcircled{K3}$ Dichtungstreifen kleben.
4. Kanalwanne $\textcircled{K2}$ und $\textcircled{K3}$ in einer Flucht und im 90° -Winkel zu Kanalwanne $\textcircled{K1}$ an Wand/Decke montieren, dabei die Stoßfuge $\textcircled{1}$ auf maximal 3 mm stauchen.

7.7 Sonstige Formteile erstellen

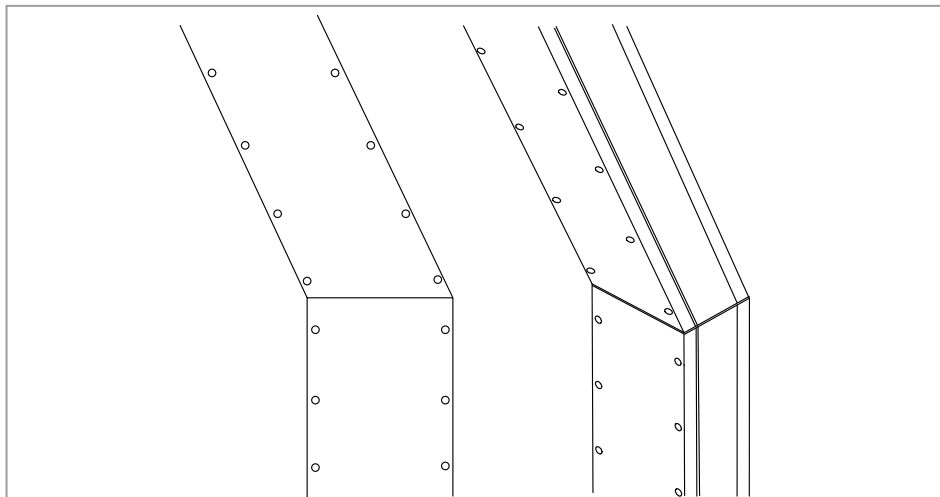


Abb. 22: Formteil mit Winkel $> 90^\circ$

Um Kabel abzuzweigen oder den Kanal an Hindernissen vorbei zu führen, können mit der Produktausführung PYROLINE® Con D PLC Formteile mit Gehrungswinkeln größer 90° erstellt werden. Bei der Montage wird vorgegangen, wie in Kapitel „7.1 Kanalwanne montieren“ auf Seite 15 und Kapitel „7.2 Kanaldeckel montieren“ auf Seite 18 beschrieben. Bevor der Kanaldeckel montiert wird, müssen die Kabel verlegt sein.

1. Gehrungen an Kanalwannen und Kanaldeckeln, die aneinander stoßen, anschneiden. Die Gehrungen stoßen stumpf und ohne Überlappungen aneinander.
2. Dichtungstreifen auf die Gehrung an einer der beiden Kanalwannen kleben.
3. Kanalwannen montieren, dabei Stoßfuge auf maximal 3 mm stauchen.
4. Dichtungstreifen in ganzer Länge auf Auflagefläche der Kanaldeckel kleben.
5. Dichtungstreifen auf Stirnende eines Kanaldeckels kleben.

ACHTUNG

Beschädigungsgefahr!

Beim Anschrauben des Kanaldeckels können die Deckelkanten abplatzen und der Deckel unbrauchbar werden. Kanaldeckel vor der Montage vorbohren.

6. Kanaldeckel entlang der Markierungslinien mit Senkkopfschrauben montieren, dabei die Stoßfuge auf maximal 3 mm stauchen.
7. Die Gehrungsstoßfuge mit Mörtel KTM verschließen.

7.8 Endstück montieren

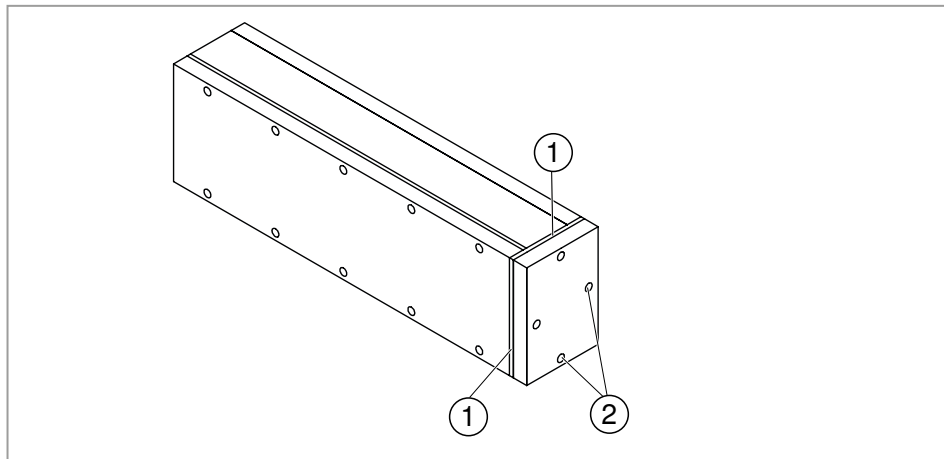


Abb. 23: Endstückmontage

Der Brandschutzkanal muss dicht abgeschlossen werden, damit kein Feuer auf die Kabel übergreifen kann oder keine Rauchgase bei einem Kabelbrand austreten können. Offene Kanalenden werden mit einem zum Brandschutzkanal passenden Endstück verschlossen.

1. Dichtungstreifen auf Stirnseite ① des bereits montierten Brandschutzkanals kleben.
2. Endstück mit mindestens 4 Senkkopfschrauben ② vor Kanalende montieren.

7.9 Kabel aus Brandschutzkanal ausführen

Einzelkabel oder Kabelbündel können aus dem Brandschutzkanal ausgeführt werden. Im Bereich der Kabelführung sind unabhängig von der Klassifizierung des Brandschutzkanals immer Aufdopplungen erforderlich.

Einzelkabel

- Kabeldurchmesser ≤ 21 mm
- Aufdopplung KAD-8040

Kabelbündel

- Bündeldurchmesser ≤ 45 mm
- Aufdopplung KAD-10040

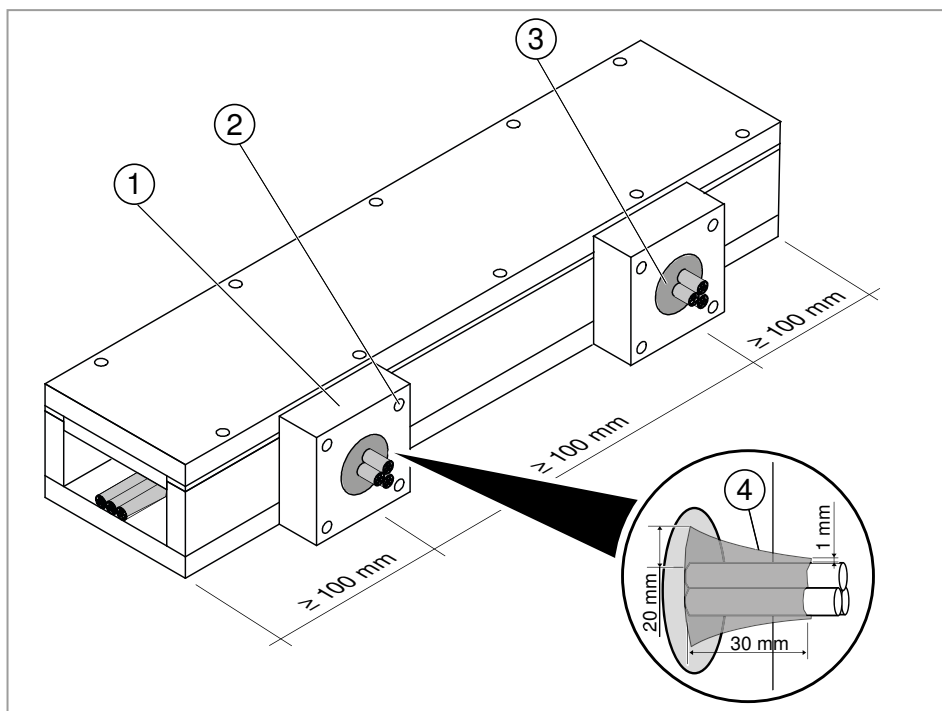


Abb. 24: Kabelführungen mit Aufdopplung

1. Loch für Kabeldurchführung in Wand des Brandschutzkanals bohren. Der Durchmesser der Bohrung darf bei Einzelkabeln max. 2 mm und bei Kabelbündeln max. 5 mm größer sein als der Durchmesser des Einzelkabels/Kabelbündels.
2. Aufdopplungsstück ① passend über die Bohrung legen und mit 4 Schrauben ② anschrauben.
3. Kabel durchführen.
4. Ringspalt mit Brandschutzspachtel DSX ③ abdichten.
5. Ausgeführtes Einzelkabel/Kabelbündel auf einer Länge von 30 mm vor der Aufdopplung mit Brandschutzspachtel DSX beschichten. Schichtdicke von 20 mm an der Aufdopplung auf 1 mm Trockenschichtdicke auslaufen lassen ④.
6. Bei weiteren Aufdopplungen auf einen Mindestabstand zwischen Kabelführungen von 100 mm und zwischen Kabelführung und Kanalleuchte von mindestens 100 mm achten (maximal drei Kabelführungen pro laufendem Meter).

7.10 Wandanschluss herstellen

Wird der Brandschutzkanal durch die Wand geführt oder stößt an die Wand an und nur die Kabel werden durchgeföhrt, muss der Wandanschluss entsprechend der Montagesituation ausgeföhrt werden:

Montagesituation		Montageausföh rung (S. 34-36)
Kanal	Klassifizierungsdauer der Wand/Decke im Vergleich zum Kanal	PYROLINE® Con D PLC
Endet vor Massivwand	gleich oder höher	Ⓐ
	geringer	Ⓐ
	keine	nicht zulässig
Durchföh rung durch Massivwand	gleich oder höher	Ⓑ
	geringer	Ⓑ
	keine	Ⓒ
Endet vor leichter Trennwand	gleich, höher, geringer oder keine	nicht zulässig
Durchföh rung durch leichte Trennwand	gleich oder höher	Ⓑ
	geringer	Ⓑ
	keine	Ⓒ
Endet unter Decke	gleich oder höher	Ⓐ
	geringer	nicht zulässig
	keine	nicht zulässig
Durchföh rung durch Decke	gleich oder höher	Ⓑ
	geringer	nicht zulässig
	keine	nicht zulässig

Tab. 6: Montagesituationen Wandanschlüsse

Wandanschlusskragen PYROLINE® Con D PLC

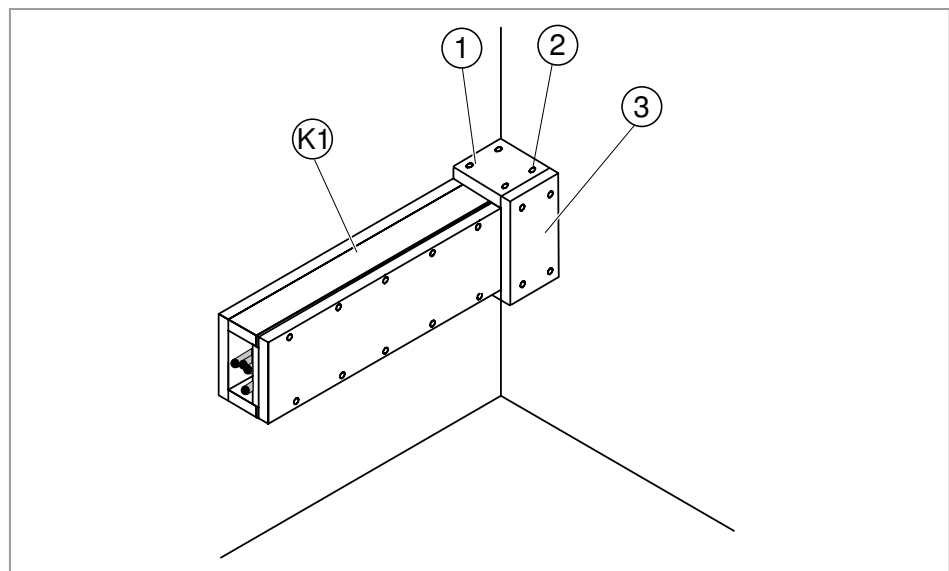


Abb. 25: Übersicht Wandanschlusskragen PYROLINE® Con D PLC

- Ⓚ1 Brandschutzkanal
- ① Kurze Platte Wandanschlusskragen
- ② Senkkopfschrauben
- ③ Lange Platte Wandanschlusskragen

Wandanschlusskragen vorbohren

Hinweis! Für eine einfachere Montage des Wandanschlusskragens, Bohrlöcher vor der Montage vorbohren.

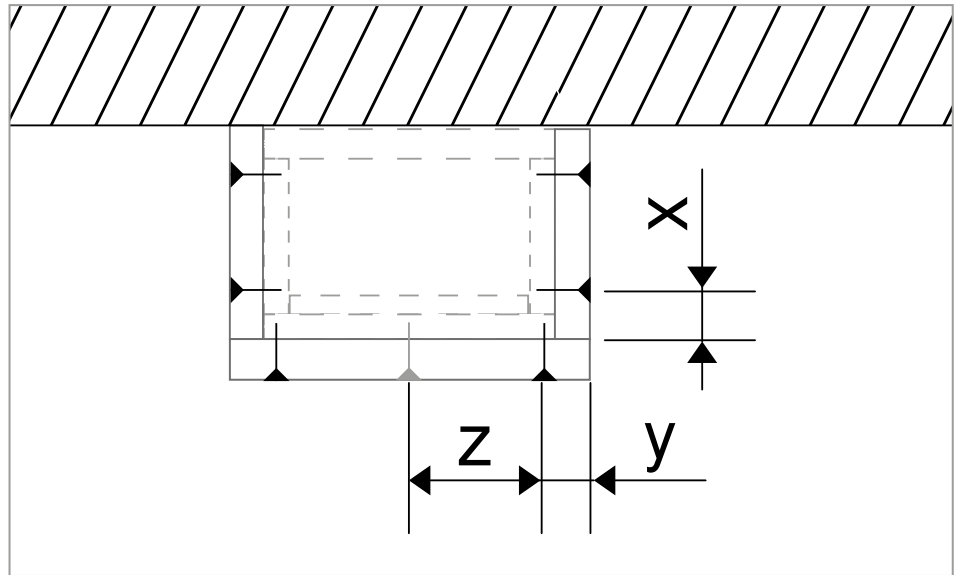


Abb. 26: Position Bohrlöcher Wandanschlusskragen PLCD W...

Kanaltyp	x	y	z
PLCD D060810	45 mm	60 mm	–
PLCD D061220	50 mm	60 mm	100 mm
PLCD D090810	45 mm	70 mm	–
PLCD D091220	50 mm	70 mm	110 mm

Montageausführung ①

- Kabeldurchführung, einseitiger Wandanschlusskragen

Hinweis! Die dargestellte Montageausführung gilt gleichermaßen bei Deckendurchführungen.

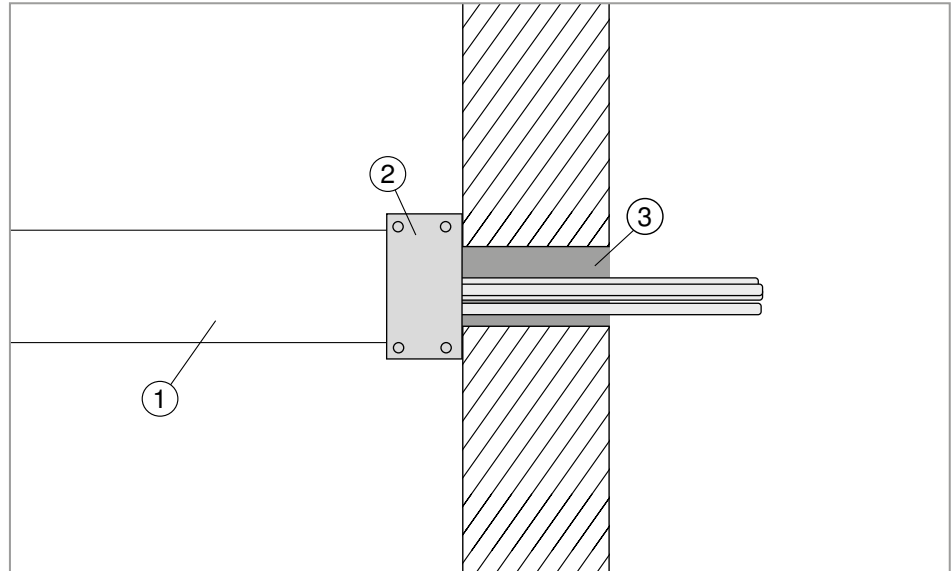


Abb. 27: Wandanschluss Montageausführung ①

1. Wandöffnung für die Kabeldurchführung erstellen.
Hinweis! *Wandöffnung* ≤ *Kanalinnenabmessungen*.
2. Brandschutzkanal stumpf vor die Wand montieren ①, siehe hierzu „7.1 Kanalwanne montieren“ auf Seite 15.
3. Platten direkt an der Wand anstoßend am Brandschutzkanal mit Senkkopfschrauben montieren ②.
4. Wandöffnung mit klassifizierter Abschottung verschließen (empfohlenes System Brandschutzschaum PYROSIT® NG) ③.

Montageausführung ②

- ungeschnittene Kanaldurchführung, beidseitiger Wandanschlusskragen

Hinweis! Die dargestellte Montageausführung gilt gleichermaßen bei Deckendurchführungen.

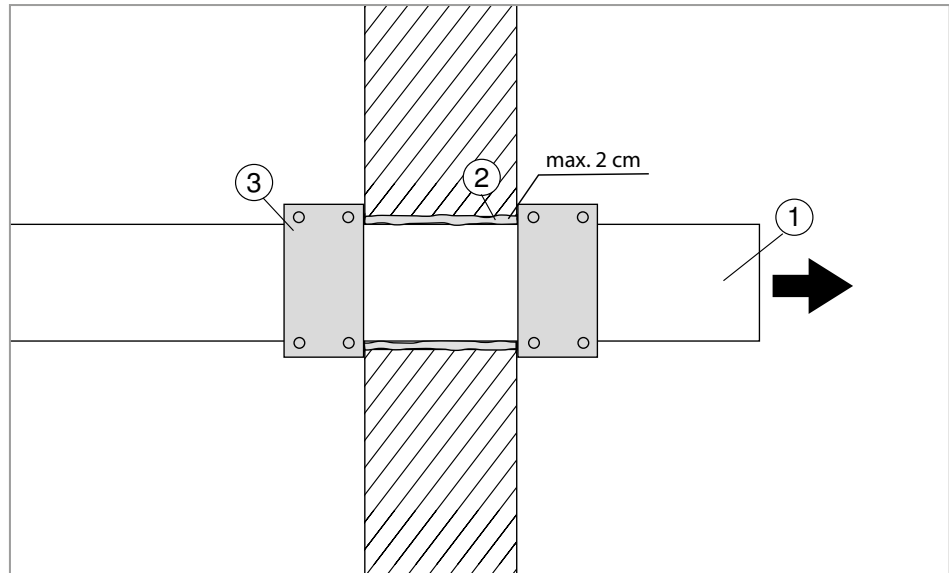


Abb. 28: Wandanschluss Montageausführung ②

1. Wandöffnung für die Kanaldurchführung erstellen.

Hinweis! Wandöffnung max. 2 cm > Kanalausmaßen.

2. Brandschutzkanal durch die Wandöffnung führen und an der Wand montieren ①, siehe hierzu „7.1 Kanalwanne montieren“ auf Seite 15.

3. Ringspalt um den Kanal mit Mineralwolle MIW-S verschließen ②.

4. Mineralwolle mit nichtbrennbarem Baustoff versiegeln, z. B. Gips.

Auf beiden Seiten der Wand einen Wandanschlusskragen montieren ③ :

5. Platten direkt an der Wand anstoßend am Brandschutzkanal mit Senkkopfschrauben montieren.

Montageausführung ©

- ungeschnittene Kanaldurchführung, kein Wandanschlusskragen

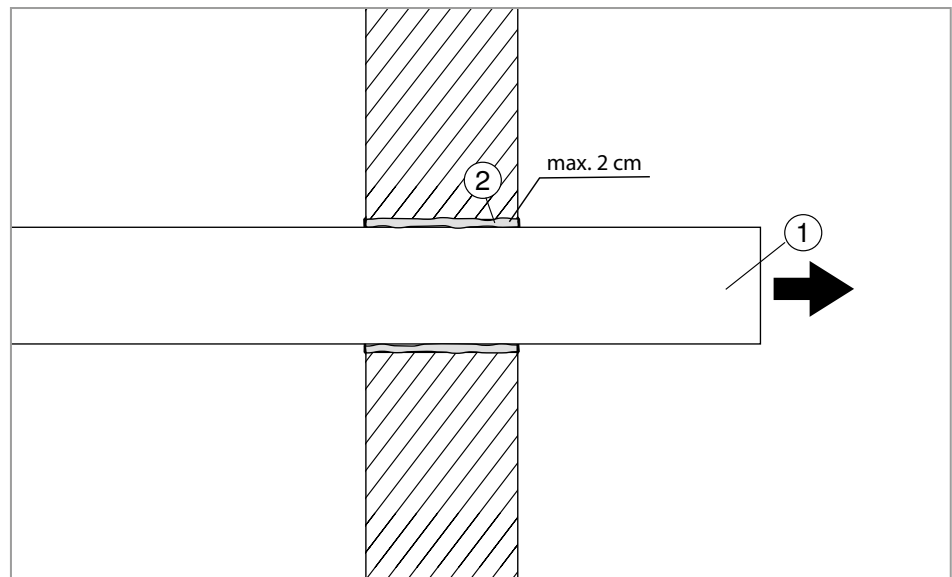


Abb. 29: Wandanschluss Montageausführung ©

1. Wandöffnung für die Kanaldurchführung erstellen.
Hinweis! *Wandöffnung max. 2 cm > Kanalausabmessungen.*
2. Brandschutzkanal durch die Wandöffnung führen und an der Wand montieren ①, siehe hierzu „7.1 Kanalwanne montieren“ auf Seite 15.
3. Ringspalt um den Kanal mit Mineralwolle MIW-S verschließen ②.
4. Mineralwolle mit nichtbrennbarem Baustoff versiegeln, z. B. Gips.

8 PYROLINE® Con S PLC mit Tragsystem montieren

Der Brandschutzkanal PYROLINE® Con S PLC wird mit Tragsystemen montiert, die je nach Umgebungsbedingungen und Mauerbeschaffenheit an der Wand oder der Decke montiert werden. An der Wand werden Wandausleger montiert, an der Decke werden Hängestiele mit Auslegern montiert oder Gewindestangen mit Tragschienen.



Gefahr durch schwere Bauteile!

Brandschutzkanäle haben ein großes Gewicht und können schwere Verletzungen verursachen, wenn sie auf den Kopf oder andere Körperteile fallen. Immer zu zweit oder mit Montagehilfen wie z. B. Gerüst oder Montagelift arbeiten. Arbeitsschutzkleidung wie Sicherheitsschuhe tragen, bei Deckenmontage Schutzhelme tragen.

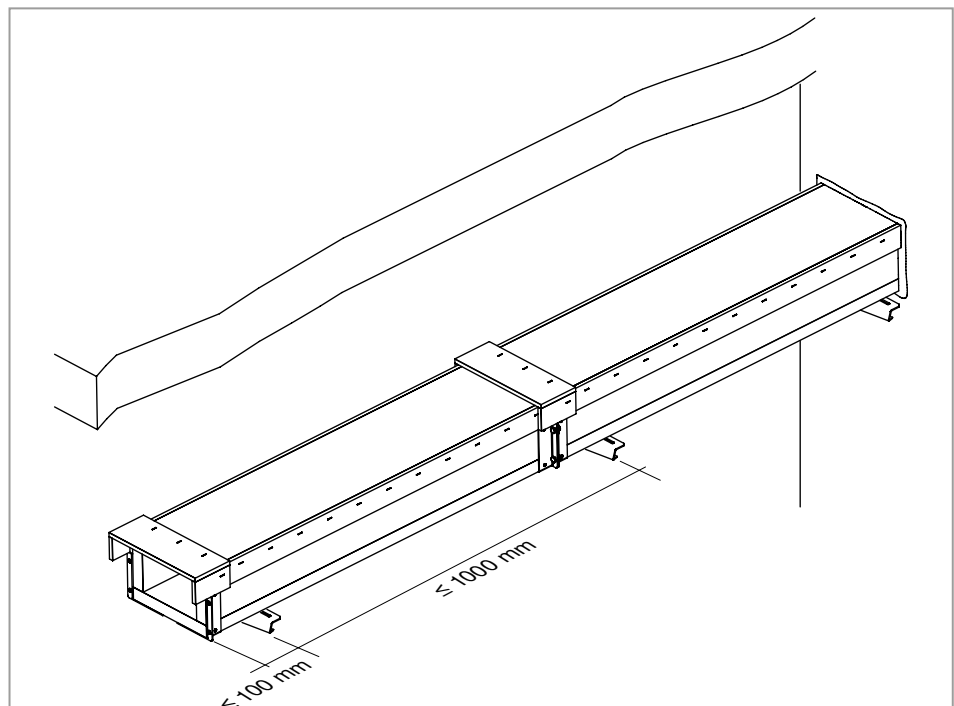


Abb. 30: Auflagepunkte Brandschutzkanal

Der Abstand zwischen zwei Auslegern darf maximal 1000 mm betragen. Der Abstand des Stirnendes eines Brandschutzkanals darf nur maximal 100 mm zum nächsten Ausleger betragen.

8.1 Wandausleger montieren

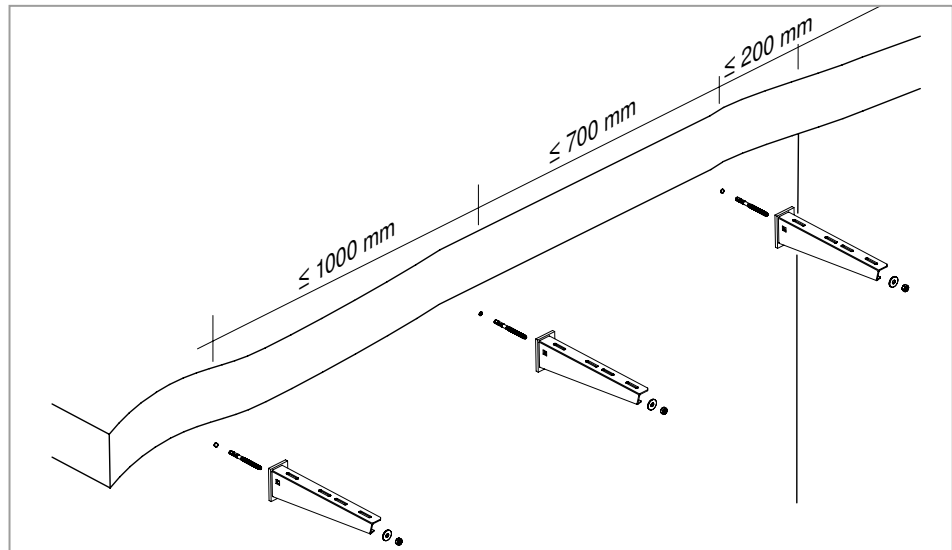


Abb. 31: Wandauslegermontage

1. Passenden Wandausleger bereithalten. Der Wandausleger muss mindestens so lang sein, dass der Brandschutzkanal vollflächig aufliegen kann.
2. Bohrlöcher für Wandausleger anzeichnen:
 - Maximal 200 mm Abstand von der Wand für den ersten Wandausleger.
 - 900 mm Abstand von der Wand für den zweiten Wandausleger.
 - 1000 mm Abstand zwischen allen weiteren Wandauslegern.

Hinweis! Die Angaben beziehen sich auf eine vollständige Kanallänge. Wird der Brandschutzkanal gekürzt, Abstand des zweiten Wandauslegers entsprechend anpassen.

3. Bohrlöcher bohren.
4. Wandausleger mit Schraubankern für Mauerwerk oder Bolzenanker für Beton montieren.

8.2 Hängestiel und Ausleger montieren

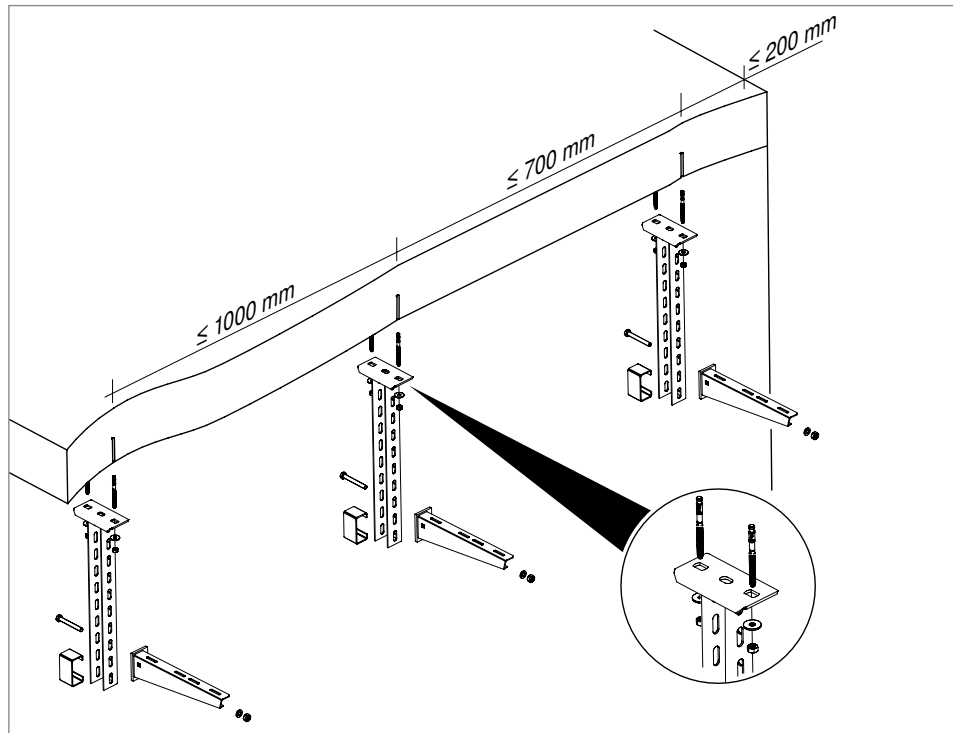


Abb. 32: Hängestiel- und Auslegermontage unter Decke

1. Passenden Hängestiel und Ausleger bereithalten. Der Ausleger muss mindestens so lang sein, dass der Brandschutzkanal vollflächig aufliegen kann.
2. Bohrlöcher für Hängestiele anzeichnen:
 - Maximal 200 mm Abstand von der Wand für den ersten Hängestiel.
 - 900 mm Abstand von der Wand für den zweiten Hängestiel.
 - 1000 mm Abstand zwischen allen weiteren Hängestielen.

Hinweis! *Die Angaben beziehen sich auf eine vollständige Kanallänge. Wird der Brandschutzkanal gekürzt, Abstand des zweiten Hängestiels entsprechend anpassen.*

3. Bohrlöcher bohren.
4. Hängestiele mit Bolzenanker montieren.
5. Ausleger an Hängestielen mit Distanzstücken und Sechskantschrauben montieren.

8.3 Gewindestange und Tragschiene montieren

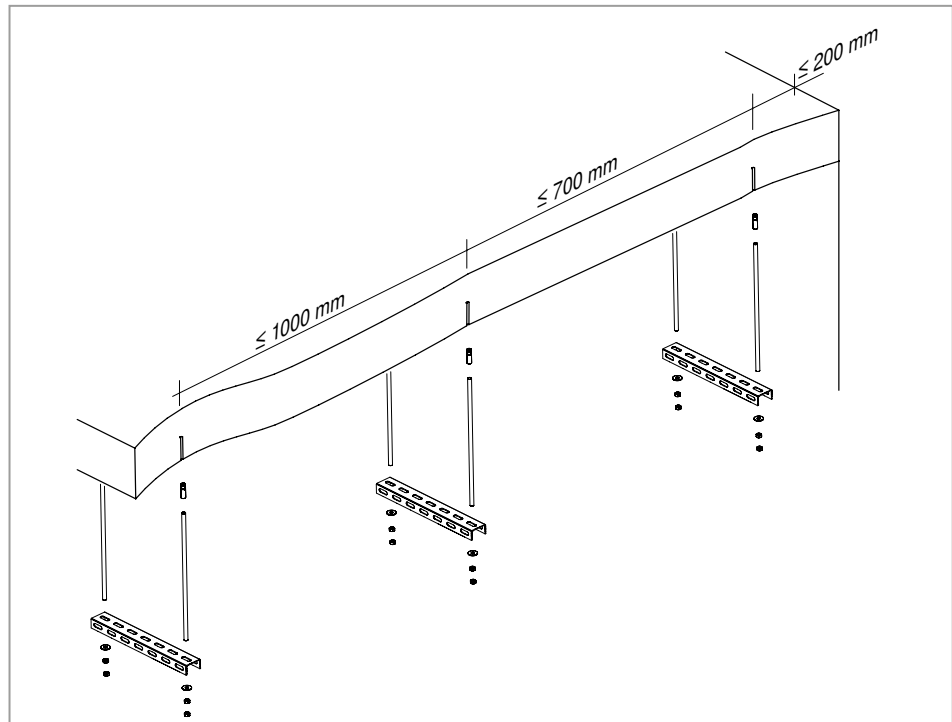


Abb. 33: Gewindestangen und Profilschienen unter Decke

1. Bohrlöcher für Gewindestangen anzeichnen:

- Maximal 200 mm Abstand von der Wand für das erste Gewindestangenpaar.
- 900 mm Abstand von der Wand für zweites Gewindestangenpaar.
- 1000 mm Abstand zwischen allen weiteren Gewindestangenpaaren.

Hinweis! *Die Angaben beziehen sich auf eine vollständige Kanallänge. Wird der Brandschutzkanal gekürzt, Abstand des zweiten Gewindestangenpaars entsprechend anpassen.*

2. Bohrlöcher bohren.
3. Bolzenanker unter Decke montieren.
4. Gewindestangen M10 in Bolzenanker schrauben.
5. Tragschiene mit Unterlegscheiben und Sechskantmuttern an Gewindestange montieren.
6. Sechskantmuttern mit zweiter Sechskantmutter kontern.

8.4 Kanalwanne montieren

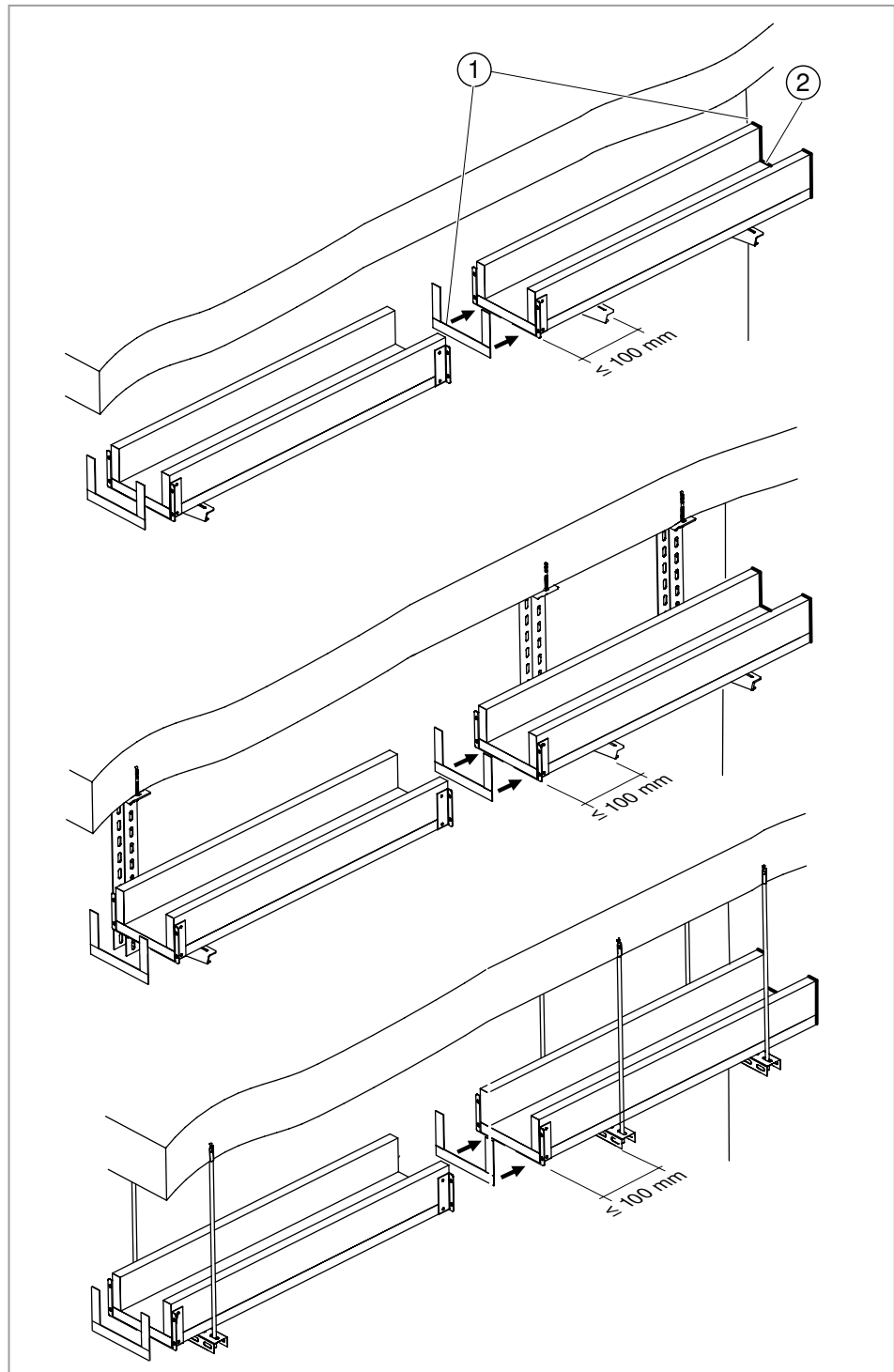


Abb. 34: Abstände Aufhängepunkte und Stoßfugen

1. Beide Enden der Kanalwanne mit Dichtungsstreifen ① bekleben.
2. Die Kanalwanne ab Wand oder Wanddurchführung so auflegen, dass die Stirnseite einen maximalen Abstand von 100 mm zur Auflagefläche des Auslegers oder der Tragschiene hat. Beim Wandanschluss auf eine Stoßfuge von maximal 3 mm achten ②.

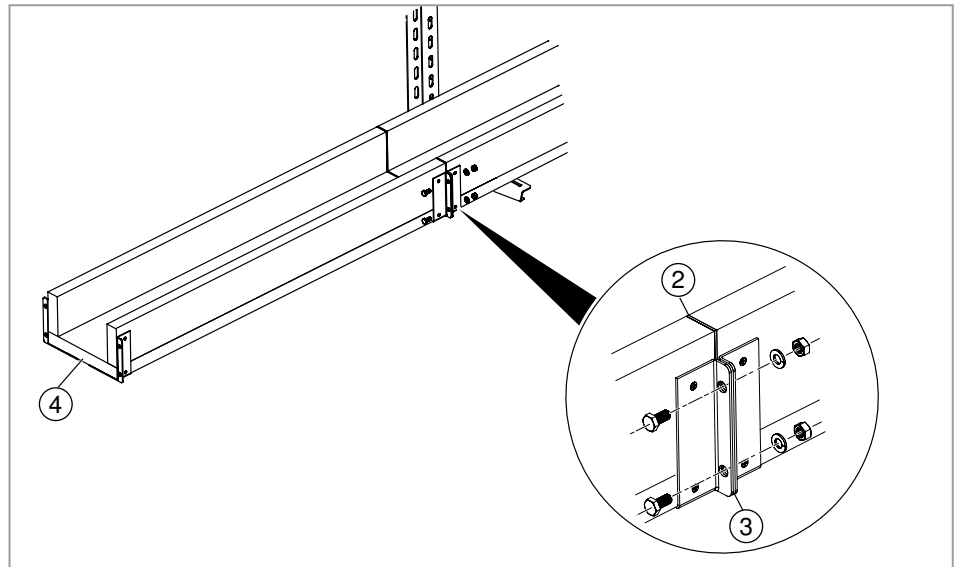


Abb. 35: Kanalwannenmontage

3. Die nächste Kanalwanne direkt anschließen und auf eine Stoßfuge ② von max. 3 mm achten.
4. Die vormontierten Verbinder ③ an den Enden der Kanalwanne miteinander verschrauben.
5. Das Ende der Kanalwanne mit Dichtungsstreifen ④ bekleben.
6. Die Lage der Kanalwanne mit Schraube KRS 6x30 durch den Ausleger fixieren.
7. Die Schritte 3-6 wiederholen, bis die Kanalwannen vollständig montiert sind. Bei Bedarf Formteile montieren wie in Kapitel „8.6 90°-Bogen und T-Stück montieren“ auf Seite 40 beschrieben.
8. Bei Bedarf Brandschutzkanal mit einer Hand- oder Stichsäge an dem Ende ohne Stoßstellenüberlappung ablängen.
9. Die Verbinder vom Abfallstück demontieren und am neu entstandenen Ende wieder montieren.

Sind die Kanalwannen und eventuell notwendige Formteile vollständig montiert, können die Kabel verlegt werden.

8.5 Kanaldeckel montieren

Bevor der Kanaldeckel montiert wird, müssen alle notwendigen Formteile sowie Trennstege montiert und die Kabel verlegt sein. Die Montage der Kanaldeckel bei Formteilen kann abweichen, siehe dazu die entsprechenden Kapitel.

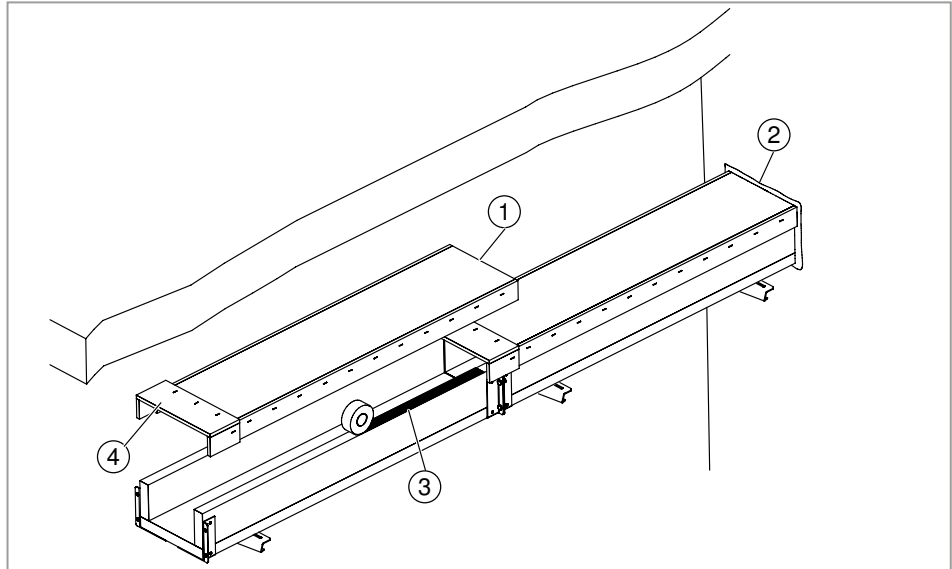


Abb. 36: Kanaldeckelmontage

1. Dichtungsstreifen ③ in ganzer Länge auf Auflagefläche und ein Ende ① des Kanaldeckels kleben.
2. Kanaldeckel auf Kanalwanne auflegen, so dass die Stoßstellenüberlappung ④ auf der folgende Kanalwanne aufliegt. Eine Verschraubung mit der Kanalwanne ist nicht notwendig.
3. Stoßfugen zur Wand ② umlaufend mit Mörtel KTM verschließen.

Der Brandschutzkanal ist fertig montiert. Der Wandanschluss muss entsprechend der Montagesituation ausgeführt werden, siehe hierzu Kapitel „8.10 Wandanschluss herstellen“ auf Seite 49.

8.6 Formteile montieren

Die Produktausführung PYROLINE® Con S PLC bietet vorgefertigte Formteile für verschiedene Anforderungen an die Kabelführung:

- 90°-Bogen, um Kabel um die Ecke zu führen
- T-Stück, um Kabel abzuzweigen
- Vertikalbogen steigend/fallend, um Kabel schräg nach oben/unten zu führen

Formteile müssen mit zusätzlichen Auslegern unterstützt werden. Bevor der Kanaldeckel montiert wird, müssen die Kabel verlegt sein.

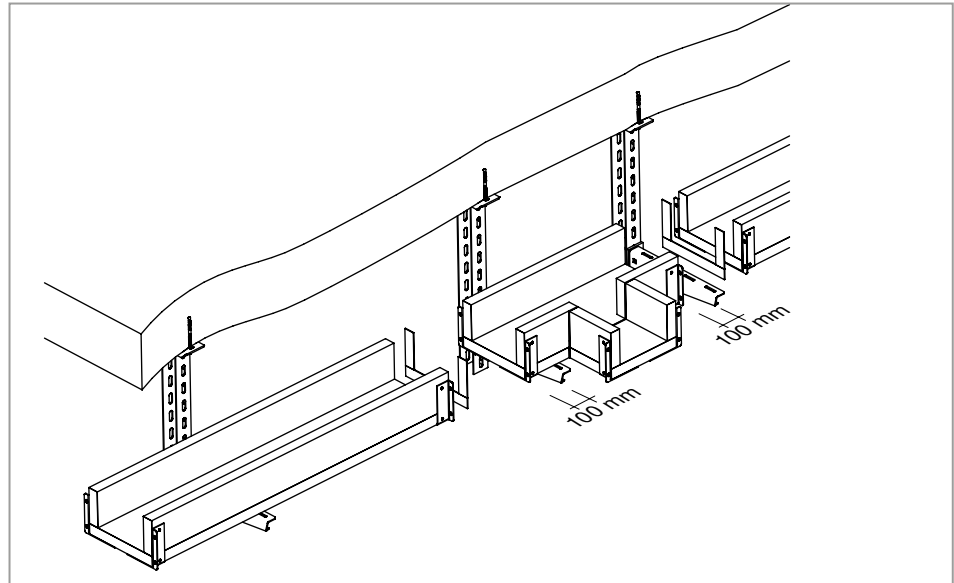


Abb. 37: Unterstützung an Formteilen

1. Bohrlöcher für Wandausleger, Hängestiel oder Gewindestangen anzeichnen, so dass die Ausleger einen maximalen Abstand von 100 mm zu den Stoßstellen des Formteils haben.
2. Bohrlöcher bohren und Ausleger, Hängestiel oder Gewindestangen montieren (siehe Kapitel „8.1 Wandausleger montieren“ auf Seite 38, „8.2 Hängestiel und Ausleger montieren“ auf Seite 39 oder „8.3 Gewindestange und Tragschiene montieren“ auf Seite 40).
3. Stoßstellen des Formteils mit Dichtungsstreifen bekleben, wenn an den anstoßenden Kanalwannen noch kein Dichtungsstreifen klebt.

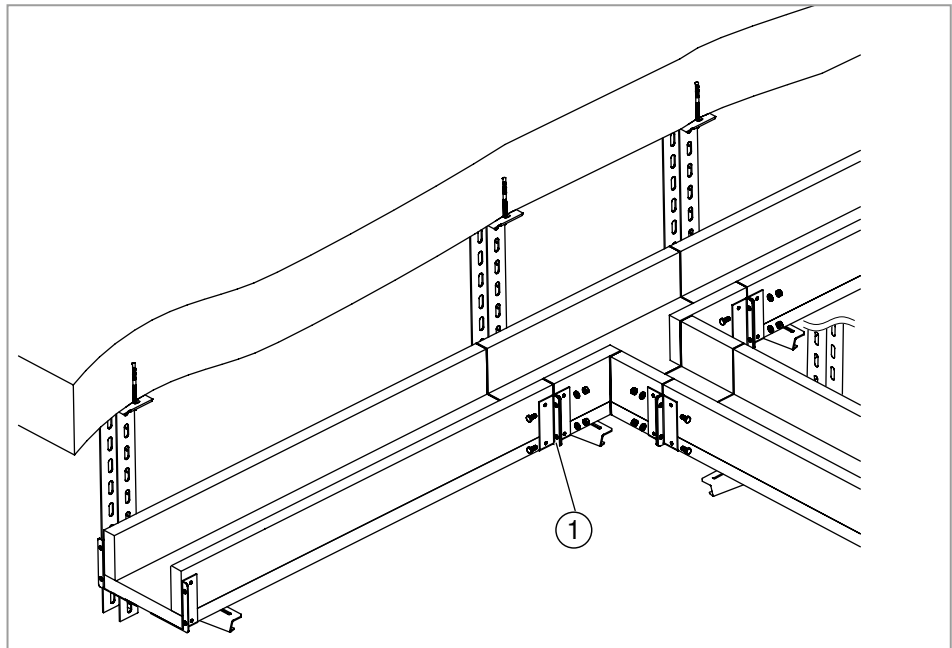


Abb. 38: Verbindung Formteile

4. Formteil auf Ausleger oder Tragschiene legen.

Hinweis! Beim Einsatz eines Vertikalbogens und einer vertikal steigenden/fallenden Kanalführung, muss der Brandschutzkanal in diesem Bereich mit dem Anschlusswinkel GMS an der Tragschiene oder dem Ausleger montiert werden. Siehe hierzu „7.6.1 Vertikalbogen auf Ausleger oder Tragschiene montieren“ auf Seite 47.

5. Die vormontierten Verbinder ① am Ende der Kanalwanne und des Formteils miteinander verschrauben.

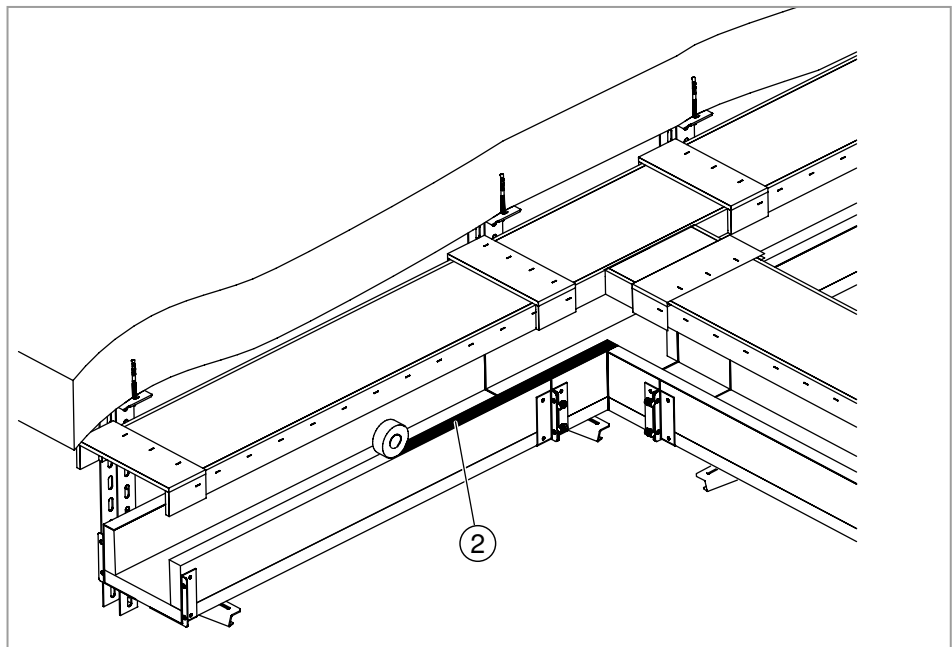


Abb. 39: Formteile Kanaldeckelmontage

6. Dichtungsstreifen ② in ganzer Länge auf Auflagefläche und eine Stirnseite des Kanaldeckels kleben.

7. Kanaldeckel auf Kanalwanne auflegen, so dass die Stoßstellenüberlappung auf der folgende Kanalwanne aufliegt.

8.6.1 Vertikalbogen auf Ausleger oder Tragschiene montieren

Bei einem vertikalen Kanalverlauf muss der Brandschutzkanal an den Auslegern oder Tragschienen zusätzlich mit dem Anschlusswinkel GMS montiert werden.

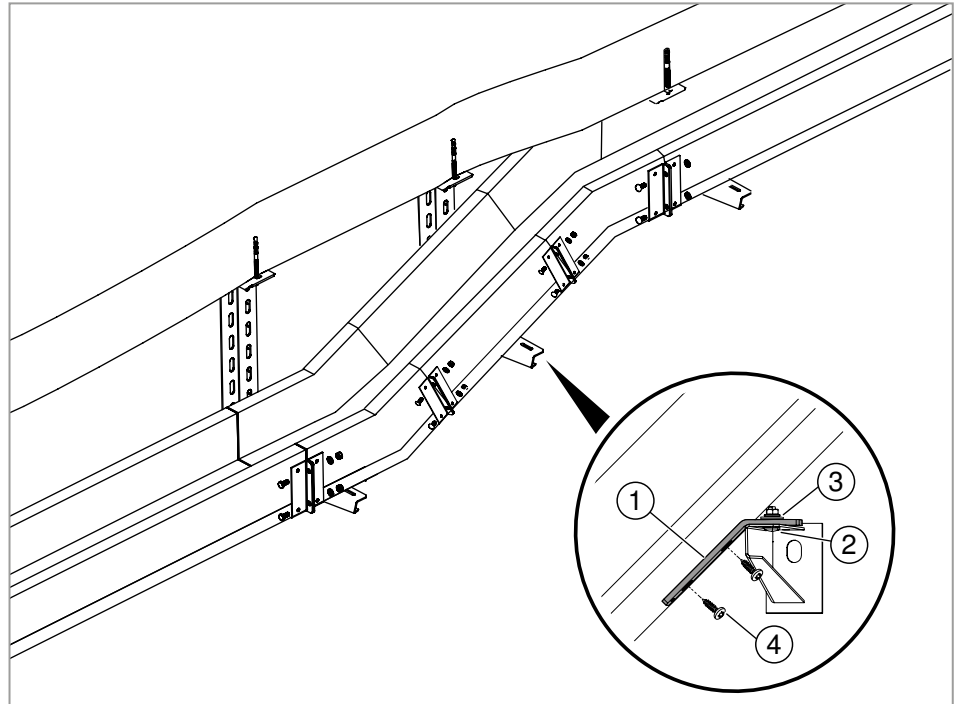


Abb. 40: Montage auf Ausleger oder Profilschiene mit Vertikalbogen

1. Anschlusswinkel GMS ① mit einer Flachrundschraube M6 ② und entsprechender Großflächenscheibe ③ auf dem Ausleger montieren.
Hinweis! Bei Montage auf Tragschienen muss die Befestigung des Winkels mit einer Sechskantschraube M10 und einer entsprechenden Großflächenscheibe erfolgen.
2. Brandschutzkanal auf Anschlusswinkel GMS legen und mit 2 Schrauben Typ KRS 6x30 ④ fixieren.

8.7 Trennsteg montieren

Werden im Brandschutzkanal PYROLINE® Con PLC Kabel mit unterschiedlichen Funktionen oder Spannungen verlegt, müssen diese durch Trennstege getrennt werden, um Fehlfunktionen oder Störungen zu vermeiden.

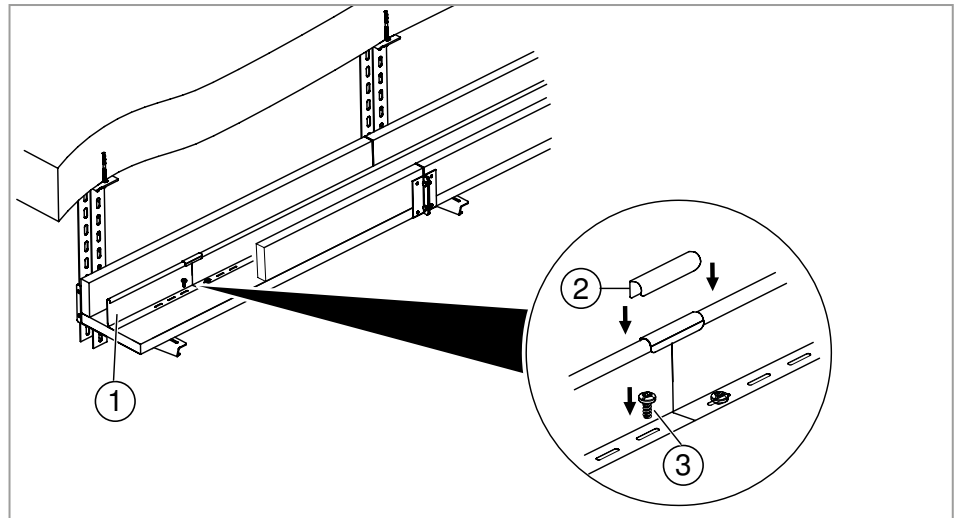


Abb. 41: Trennstegmontage

1. Trennsteg ① mit Schraube KRS 6x30 ③ an Kanalboden montieren.
2. Weitere Trennstege bündig mit vorherigem Trennsteg montieren.
3. Auf die Stoßstellen der Trennstege Trennstegverbinder ② aufstecken.

8.8 Endstück montieren

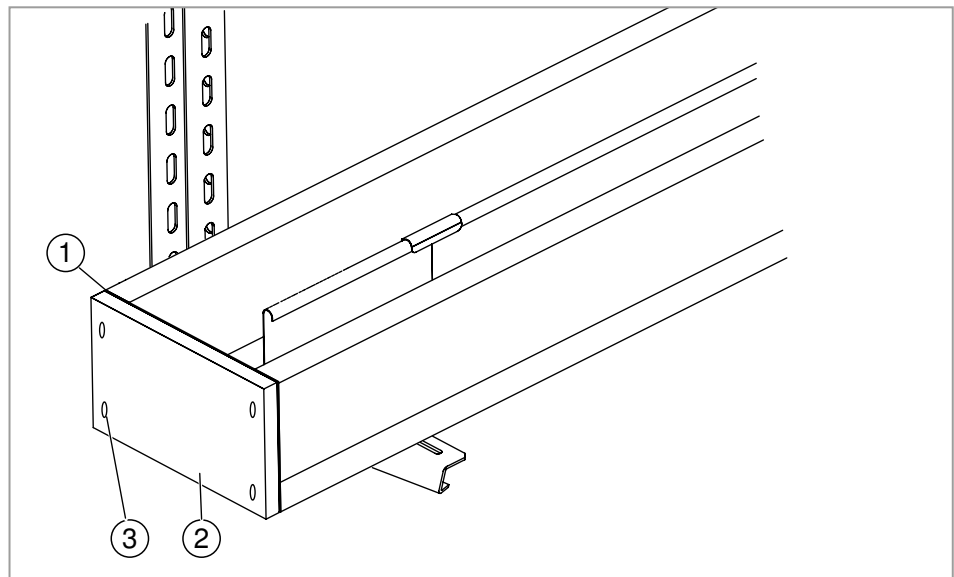


Abb. 42: Endstückmontage

Der Brandschutzkanal muss dicht abgeschlossen werden, damit keine Rauchgase bei einem Kabelbrand austreten können. Offene Kanalenden werden mit einem zum Brandschutzkanal passenden Endstück verschlossen.

1. Dichtungstreifen auf Stirnseite ① der bereits montierten Kanalwanne kleben.
2. Endstück ② mit mindestens 4 Senkkopfschrauben ③ vor Stirnseite montieren.

8.9 Kabel aus Brandschutzkanal ausführen

Einzelkabel oder Kabelbündel können aus dem Brandschutzkanal ausgeführt werden. Im Bereich der Kabelausführung sind unabhängig von der Klassifizierung des Brandschutzkanals immer Aufdopplungen erforderlich.

Einzelkabel

- Kabeldurchmesser ≤ 21 mm
- Aufdopplung KAD-8040

Kabelbündel

- Bündeldurchmesser ≤ 45 mm
- Aufdopplung KAD-10040

Hinweis! Um KAD-10040 bei den Brandschutzkanälen PLCS D060810 und PLCS D090810 einsetzen zu können, muss im Bereich der Kabelausführung der seitliche Deckelstreifen entsprechend ausgeklinkt werden.

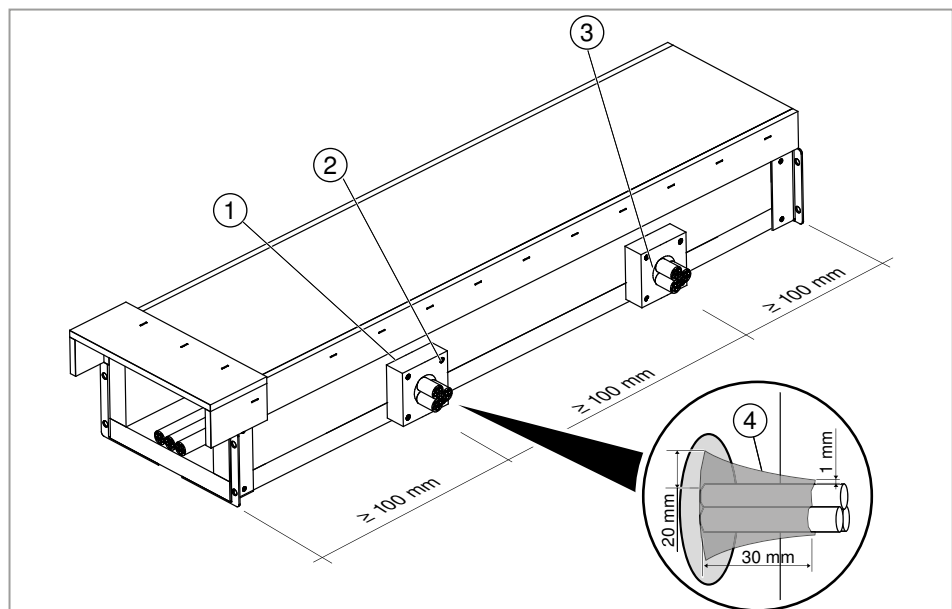


Abb. 43: Kabelausführung mit Aufdopplung

1. Loch für Kabeldurchführung in Wand des Brandschutzkanals bohren. Der Durchmesser der Bohrung darf bei Einzelkabeln max. 2 mm und bei Kabelbündeln max. 5 mm größer sein als der Durchmesser des Einzelkabels/Kabelbündels.
2. Aufdopplungsstück ① passend über die Bohrung legen und mit 4 Schrauben ② anschrauben.
3. Kabel durchführen.
4. Ringspalt mit Brandschutzspachtel DSX ③ abdichten.
5. Ausgeführtes Einzelkabel/Kabelbündel auf einer Länge von 30 mm vor der Aufdopplung mit Brandschutzspachtel DSX beschichten. Schichtdicke von 20 mm an der Aufdopplung auf 1 mm Trockenschichtdicke auslaufen lassen ④.
6. Bei weiteren Aufdopplungen auf einen Mindestabstand zwischen Kabelausgängen von 100 mm und zwischen Kabelausgang und Kanalende von mindestens 100 mm achten (maximal drei Kabelausgänge pro laufendem Meter).

8.10 Wandanschluss herstellen

Wird der Brandschutzkanal durch die Wand geführt oder stößt an die Wand an und nur die Kabel werden durchgeführt, muss der Wandanschluss entsprechend der Montagesituation ausgeführt werden:

Montagesituation		Montageausführung (S. 51-56)
Kanal	Klassifizierungsdauer der Wand/ Decke im Vergleich zum Kanal	PYROLINE® Con S PLC
Endet vor Massivwand	gleich oder höher	Ⓓ
	geringer	Ⓓ
	keine	nicht zulässig
Durchführung durch Massivwand	gleich oder höher	Ⓔ
	geringer	Ⓑ
	keine	Ⓒ
Endet vor leichter Trennwand	gleich, höher, geringer oder keine	nicht zulässig
Durchführung durch leichte Trennwand	gleich oder höher	Ⓕ
	geringer	Ⓖ
	keine	Ⓒ

Tab. 7: Montagesituationen Wandanschlüsse

Wandanschlusskragen PYROLINE® Con S PLC

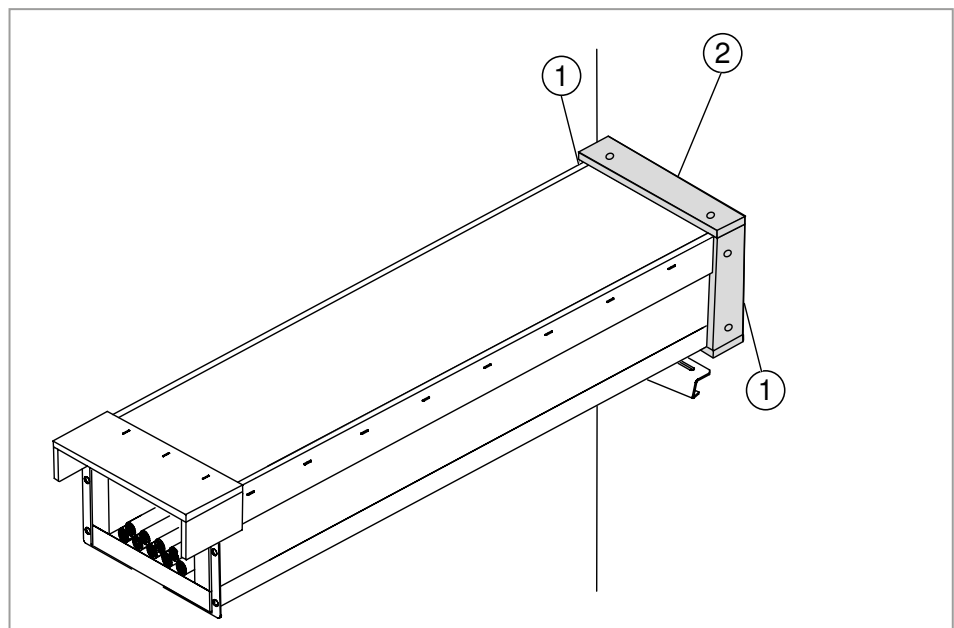


Abb. 44: Übersicht Wandanschlusskragen PYROLINE® Con S PLC

- ① Kürzere Platten des Wandanschlusskragens
- ② Längere Platten des Wandanschlusskragens

Wandanschlusskragen vorbohren

Hinweis! Für eine einfachere Montage des Wandanschlusskragens, Bohrlöcher vor der Montage vorbohren.

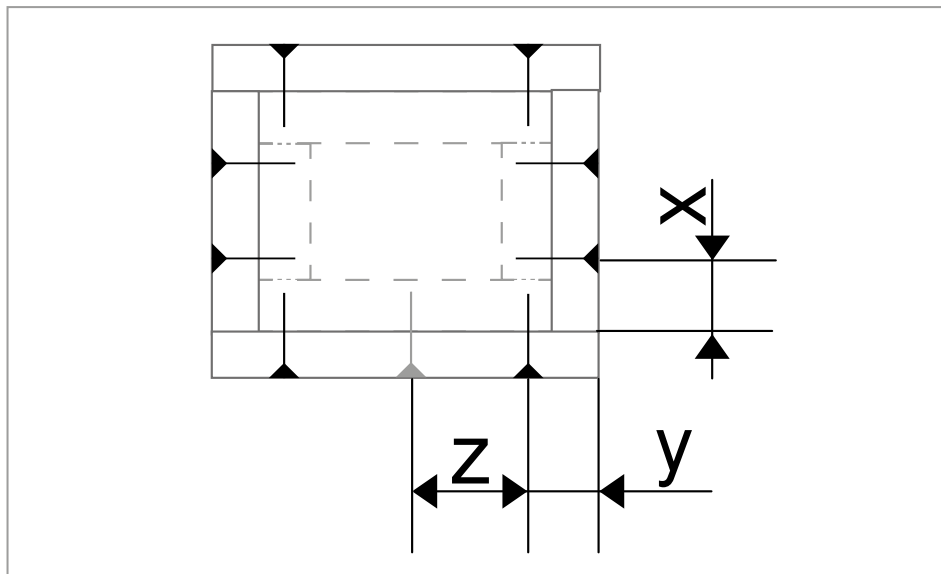


Abb. 45: Position Bohrlöcher Wandanschlusskragen PLCS W...

Kanaltyp	x	y	z
PLCS D060810	50 mm	50 mm	60 mm
PLCS D061220	50 mm	50 mm	110 mm
PLCS D090810	70 mm	70 mm	60 mm
PLCS D091220	70 mm	80 mm	100 mm

Montageausführung [ⓑ]

- ungeschnittene Kanaldurchführung, beidseitiger Wandanschlusskragen

Hinweis! Wird der Brandschutzkanal mit Wandauslegern montiert, muss die hintere, wandzugewandte Platte des Wandanschlusskragens montiert werden, bevor der Kanal durchgeführt wird, da eine Montage sonst nicht mehr möglich ist.

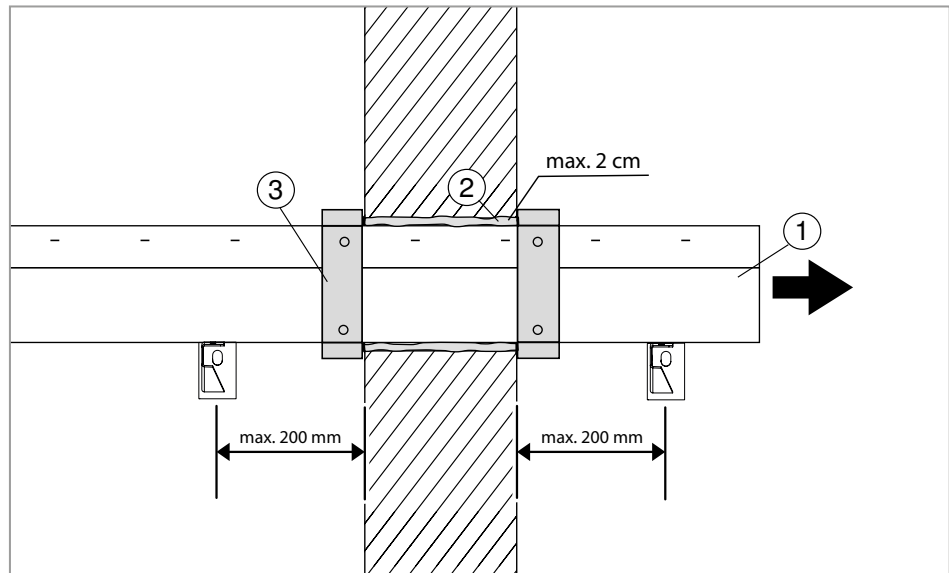


Abb. 46: Wandanschluss Montageausführung [ⓑ]

1. Wandöffnung für die Kanaldurchführung erstellen.
Hinweis! Wandöffnung max. 2 cm > Kanalausabmessungen.
 2. Brandschutzkanal durch die Wandöffnung führen und montieren ^①, siehe hierzu 8.1 auf Seite 38 - 8.4 auf Seite 41 .
Hinweis! Die letzte Abhängung darf maximal 200 mm von der Wand entfernt sein.
 3. Ringspalt um den Kanal mit Mineralwolle MIW-S verschließen ^②.
 4. Mineralwolle mit nicht brennbarem Baustoff versiegeln, z. B. Gips.
 5. Kanaldeckel im Bereich der seitlichen Wandanschlusskragen ausklinken.
- Auf beiden Seiten der Wand Wandanschlusskragen montieren ^③ :
6. Platten direkt an der Wand anstoßend am Brandschutzkanal mit Senkkopfschrauben montieren.

Montageausführung ③

- ungeschnittene Kanaldurchführung, kein Wandanschlusskragen

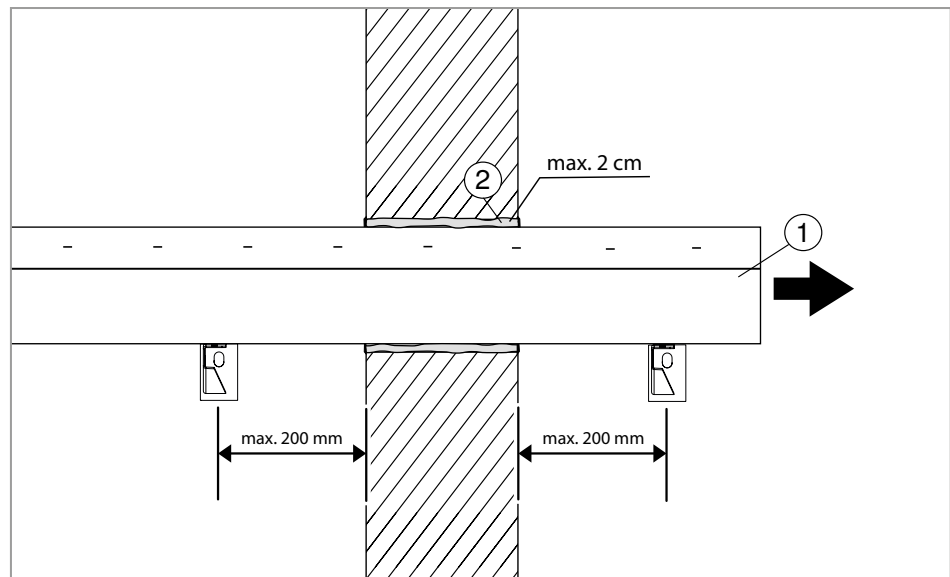


Abb. 47: Wandanschluss Montageausführung ③

1. Wandöffnung für die Kanaldurchführung erstellen.
Hinweis! *Wandöffnung max. 2 cm > Kanalaußenabmessungen.*
2. Brandschutzkanal durch die Wandöffnung führen und montieren ①, siehe hierzu 8.1 auf Seite 38 - 8.4 auf Seite 41 .
Hinweis! *Die letzte Abhängung darf maximal 200 mm von der Wand entfernt sein.*
3. Ringspalt um den Kanal mit Mineralwolle MIW-S verschließen ②.
4. Mineralwolle mit nichtbrennbarem Baustoff versiegeln, z. B. Gips.

Montageausführung ①

- Kabeldurchführung, einseitiger Wandanschlusskragen

Hinweis! Wird der Brandschutzkanal mit Wandauslegern montiert, muss die hintere, wandzugewandte Platte des Wandanschlusskragens montiert werden, bevor der Kanal durchgeführt wird, da eine Montage sonst nicht mehr möglich ist.

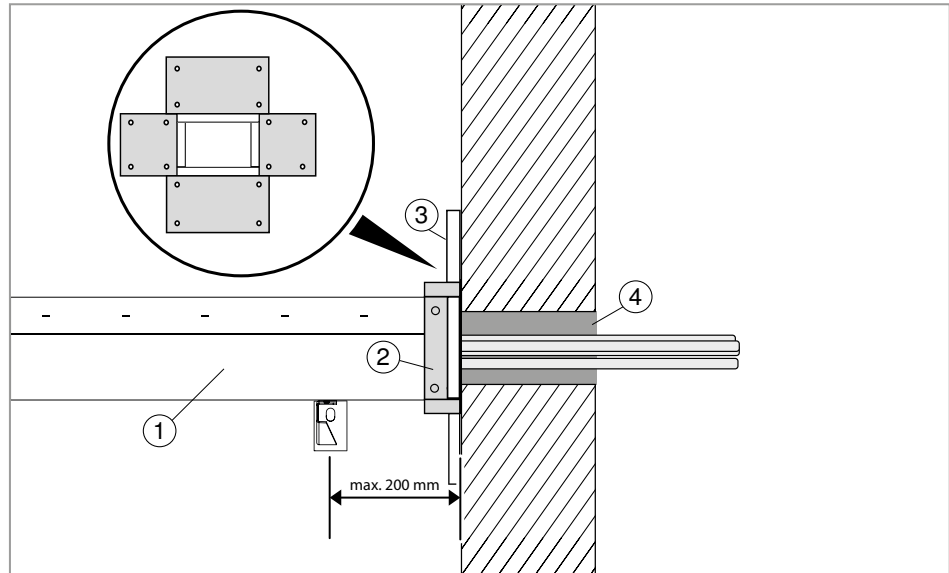


Abb. 48: Wandanschluss Montageausführung ①

1. Wandöffnung für die Kabeldurchführung erstellen.
Hinweis! Wandöffnung \leq Kanalinnenabmessungen.
2. Brandschutzkanal mit Dichtungsstreifen stumpf vor die Wand montieren, siehe hierzu 8.1 auf Seite 38 - 8.4 auf Seite 41 .
Hinweis! Die letzte Abhängung darf maximal 200 mm von der Wand entfernt sein.
3. Kanaldeckel im Bereich der seitlichen Wandanschlusskragen ausklinken.
4. Platten des Wandanschlusskragens direkt an den Kanal anstoßend mit geeignetem Befestigungsmaterial (Durchmesser \geq 4 mm, nicht im Lieferumfang enthalten) auf der Wand montieren ②.
5. Wandöffnung mit klassifizierter Abschottung verschließen (empfohlenes System Brandschutzschaum PYROSIT® NG) ③.

Montageausführung ⑤

- geschnittene Kanaldurchführung, beidseitiger Wandanschlusskragen

Hinweis! Wird der Brandschutzkanal mit Wandauslegern montiert, muss die hintere, wandzugewandte Platte des Wandanschlusskragens montiert werden, bevor der Kanal durchgeführt wird, da eine Montage sonst nicht mehr möglich ist.

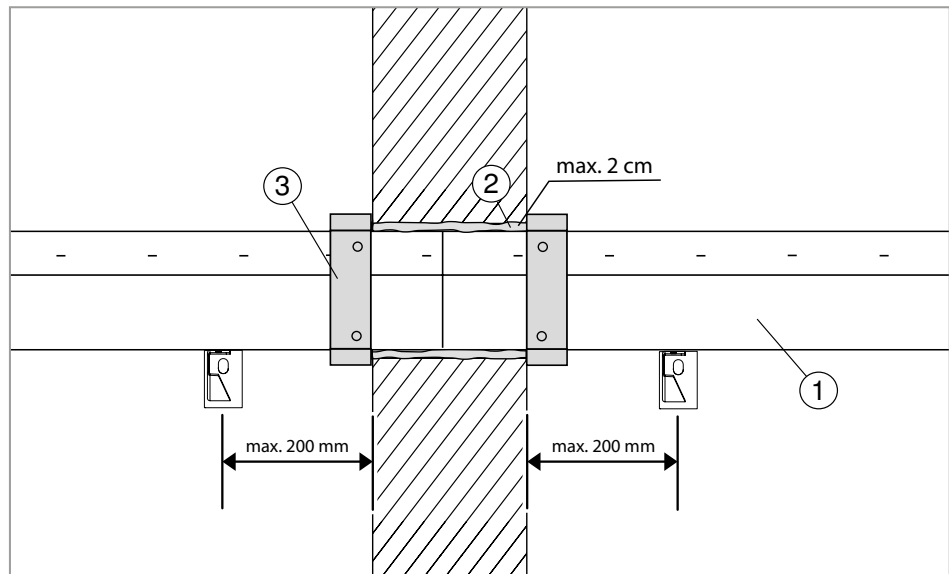


Abb. 49: Wandanschluss Montageausführung ⑤

1. Wandöffnung für die Kanaldurchführung erstellen.
Hinweis! Wandöffnung max. 2 cm > Kanalaußenabmessungen.
 2. Brandschutzkanäle in der Wandöffnung voreinander stoßen lassen und montieren ①, siehe hierzu 8.1 auf Seite 38 - 8.4 auf Seite 41.
Stoßfuge maximal 3 mm.
Hinweis! Die letzte Abhängung darf maximal 200 mm von der Wand entfernt sein.
 3. Ringspalt um den Kanal mit Mineralwolle MIW-S verschließen ②.
 4. Mineralwolle mit nicht brennbarem Baustoff versiegeln, z. B. Gips.
 5. Kanaldeckel im Bereich der seitlichen Wandanschlusskragen ausklinken.
- Auf beiden Seiten der Wand Wandanschlusskragen montieren ③ :
6. Platten direkt an der Wand anstoßend am Brandschutzkanal mit Senkkopfschrauben montieren.

Montageausführung [Ⓕ]

- geschnittene Kanaldurchführung, beidseitiger Wandanschlusskragen

Hinweis! Wird der Brandschutzkanal mit Wandauslegern montiert, muss die hintere, wand zugewandte Platte des Wandanschlusskragens montiert werden, bevor der Kanal durchgeführt wird, da eine Montage sonst nicht mehr möglich ist.

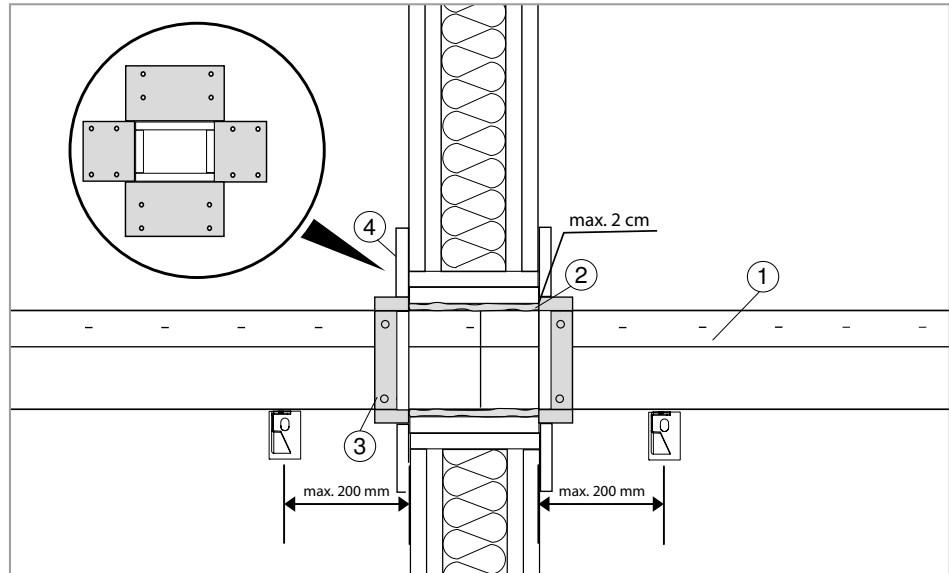


Abb. 50: Wandanschluss Montageausführung [Ⓕ]

1. Wandöffnung für die Kanaldurchführung erstellen.
Hinweis! Wandöffnung max. 2 cm > Kanalaußenabmessungen.
2. Brandschutzkanäle in der Wandöffnung voreinander stoßen lassen und montieren [Ⓐ], siehe hierzu 8.1 auf Seite 38 - 8.4 auf Seite 41.
Stoßfuge maximal 3 mm.
Hinweis! Die letzte Abhängung darf maximal 200 mm von der Wand entfernt sein.
3. Ringspalt um den Kanal mit Mineralwolle MIW-S verschließen [Ⓑ].
4. Mineralwolle mit nicht brennbarem Baustoff versiegeln, z. B. Gips.
5. Kanaldeckel im Bereich der seitlichen Wandanschlusskragen ausklinken.
6. Platten des Wandanschlusskragens direkt an den Kanal anstoßend mit geeignetem Befestigungsmaterial (Durchmesser ≥ 4 mm, nicht im Lieferumfang enthalten) auf der Wand montieren [Ⓒ].

Montageausführung ③

- Kanaldurchführung, beidseitiger Wandanschlussrahmen

Hinweis! Wird der Brandschutzkanal mit Wandauslegern montiert, muss die hintere, wandzugewandte Platte des Wandanschlusskragens montiert werden, bevor der Kanal durchgeführt wird, da eine Montage sonst nicht mehr möglich ist.

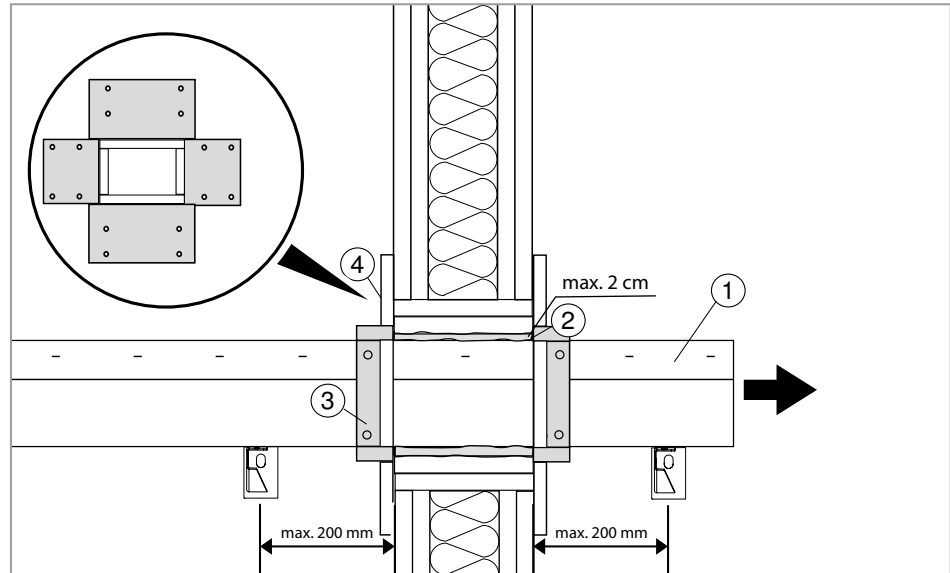


Abb. 51: Wandanschluss Montageausführung ③

1. Wandöffnung für die Kabeldurchführung erstellen.
Hinweis! Wandöffnung max. 2 cm > Kanalaußenabmessungen.
2. Brandschutzkanal durch die Wand führen ①, siehe hierzu 8.1 auf Seite 38 - 8.4 auf Seite 41 .
Hinweis! Die letzte Abhängung darf maximal 200 mm von der Wand entfernt sein.
3. Ringspalt um den Kanal mit Mineralwolle MIW-S verschließen ②.
4. Mineralwolle mit nicht brennbarem Baustoff versiegeln, z. B. Gips.
5. Kanaldeckel im Bereich der seitlichen Wandanschlusskragen ausklinken.
6. Platten des Wandanschlusskragens direkt an den Kanal anstoßend mit geeignetem Befestigungsmaterial (Durchmesser ≥ 4 mm, nicht im Lieferumfang enthalten) auf der Wand montieren ③.

8.11 PYROLINE® Con S PLC mit PYROLINE® Con D PLC kombinieren

Der Brandschutzkanal PYROLINE® Con S PLC auf einem Tragsystem kann mit dem an der Wand montierten Brandschutzkanal PYROLINE® Con D PLC kombiniert werden. Der Brandschutzkanal auf dem Tragsystem läuft dabei stumpf gegen den Wandkanal und wird mit Winkeln befestigt.

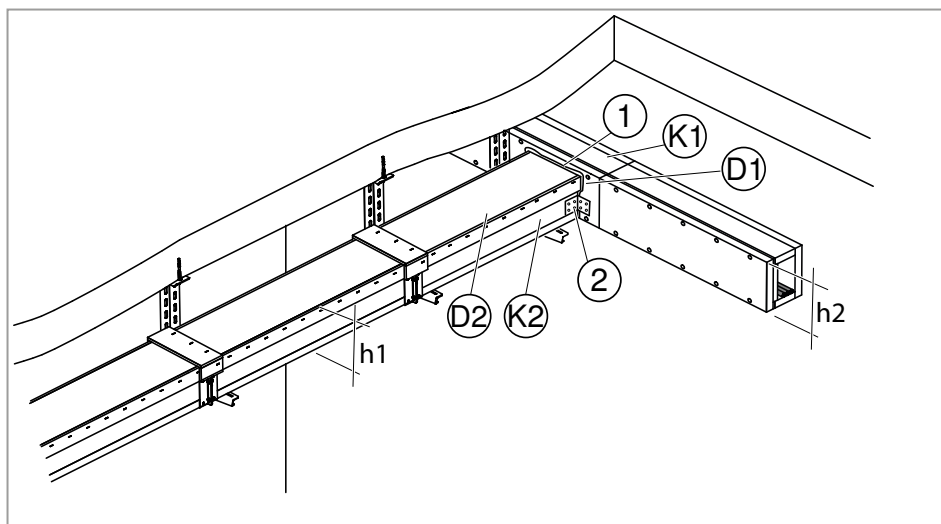


Abb. 52: Kombination abgehängter Brandschutzkanal mit Wandkanal

Hinweis! *Der Brandschutzkanal auf dem Tragsystem darf maximal so hoch sein wie der Wandkanal ($h1 \leq h2$).*

1. Öffnung im Kanaldeckel $\textcircled{D1}$ von Wandkanal erstellen.
2. Kanalwanne $\textcircled{K2}$ und Kanaldeckel $\textcircled{D2}$ passend ablängen.
3. Stoßstellen zum Wandkanal $\textcircled{K1}$ mit Dichtstreifen bekleben.
4. Kanalwanne auf Stielausleger auflegen und beidseitig mit handelsüblichen Blech- oder Stahlwinkeln $\textcircled{2}$ am Wandkanal $\textcircled{K1}$ montieren.
5. Nach Kabelverlegung Kanaldeckel mit Dichtstreifen bekleben und auf Kanalwanne auflegen.
6. Stoßstellen zum Wandkanal mit Mörtel KTM $\textcircled{1}$ abdichten.

9 Nachbelegung

Werden im Brandschutzkanal PYROLINE® Con PLC Kabel nachbelegt,

- muss der ordnungsgemäße Aufbau, wie in dieser Anleitung beschrieben, eingehalten werden,
- darf die zulässige Kabellast nicht überschritten werden (siehe Tabelle).

Kanaltyp	Wand-/Deckenmontage		Montage mit Tragsystem	Kabellast
	Kabel direkt aufliegend	Kabelmontage mit Trennwinkel/Trennbügel		
PYROLINE® Con D PLC	X	–	–	≤ 10,0 kg/m
PYROLINE® Con D PLC	–	X	–	≤ 15,3 kg/m
PYROLINE® Con S PLC	–	–	X	≤ 31,5 kg/m

Tab. 8: Zulässige Kabellast

10 Wartung

Der Brandschutzkanal PYROLINE® Con PLC ist wartungsfrei, sollte jedoch regelmäßig auf mögliche Beschädigungen untersucht werden, die mit Mörtel KTM ausgebessert werden müssen.

11 PYROLINE® Con PLC demontieren



Gefahr durch schwere Bauteile!

Brandschutzkanäle haben ein großes Gewicht und können schwere Verletzungen verursachen, wenn sie auf Kopf oder andere Körperteile fallen. Nicht alleine oder nur mit Montagehilfen wie z.B. Gerüst oder Montagelift arbeiten. Arbeitsschutzkleidung wie Sicherheitsschuhe und Helme tragen.

11.1 PYROLINE® Con D PLC demontieren

1. Wandanschlusskragen demontieren.
2. Kanaldeckelverschraubungen lösen und Kanaldeckel abnehmen.
3. Kabel entnehmen.
4. Verschraubung einer Kanalwanne lösen und die Kanalwanne abnehmen.
5. Schritte 2-3 wiederholen, bis alle Kanalwannen und Formteile demontiert sind.

11.2 PYROLINE® Con S PLC demontieren

1. Wandanschlusskragen demontieren.
2. Kanaldeckel abnehmen.
3. Kabel entnehmen.
4. Trennstege demontieren.
5. Verschraubung der Verbinder lösen.
6. Sicherungsschrauben lösen.
7. Kanalwannen vom Tragsystem nehmen.
8. Hängestiele und Ausleger oder Gewindestangen und Profilschienen oder Wandausleger demontieren.

12 Entsorgung

Für die Entsorgung müssen nationale Gesetze und Vorschriften beachtet werden.

Entsorgung bei der Montage

- Restmaterial des Brandschutzkanals und des Mörtels muss als Baumischabfall entsorgt werden.
- Restmaterial des Tragsystems sowie Trennsteg, Trennbügel und Trennwinkel müssen als Metallschrott entsorgt werden.

Entsorgung bei Gebäuderückbau

- Die Brandschutzkanäle müssen als Baumischabfall entsorgt werden.
- Die Tragsysteme sowie Trennsteg, Trennbügel und Trennwinkel müssen als Metallschrott entsorgt werden.

Entsorgung nach Brandfall



Gefahr durch herabstürzende Bauteile!

Tragsysteme und Befestigungen des Brandschutzkanals können durch einen Brand massiv in ihrer Funktion geschwächt werden und herabstürzen. Abstürzende Bauteile können schwere Verletzungen verursachen. Beim Entsorgen mit äußerster Vorsicht vorgehen Bauteile vor der Demontage auf Instabilität prüfen. Sicherheitsschuhe und Helm tragen.



Ätzwirkung!

Beim Brand können durch verbrennende Kabelisolierung korrosive Gase entstehen, die Reiz- und Ätzwirkung haben. Beim Entsorgen von Brandschutzkanälen, die einem Brand ausgesetzt waren, Atemschutz und Schutzkleidung tragen.

Wenn der Brandschutzkanal PYROLINE® Con einem Brandschadenergebnis ausgesetzt wurde, muss der komplette Brandschutzkanal entsorgt werden. Ist der Brandschaden nur in dem Kanal entstanden, kann geprüft werden, ob ein Austausch des Tragsystems notwendig ist. In allen übrigen Fällen muss auch das Tragsystem ausgetauscht werden.

Wir empfehlen, sich bei der Entsorgung durch einen örtlichen Brandschadensanierer beraten zu lassen.

13 Technische Daten

Typ	Art.-Nr.	Bezeichnung	Passend zu
PYROLINE® Con D PLC			
PLCD D060810	7215800	Brandschutzkanal EI60	–
PLCD D061220	7215804	Brandschutzkanal EI60	–
PLCD D090810	7215810	Brandschutzkanal EI90	–
PLCD D091220	7215814	Brandschutzkanal EI90	–
PLCD W060810	7215820	Wandanschlusskragen EI60	PLCD D060810
PLCD W061220	7215824	Wandanschlusskragen EI60	PLCD D061220
PLCD W090810	7215830	Wandanschlusskragen EI90	PLCD D090810
PLCD W091220	7215834	Wandanschlusskragen EI90	PLCD D091220
PLCD E060810	7215840	Endstück EI60	PLCD D060810
PLCD E061220	7215844	Endstück EI60	PLCD D061220
PLCD E090810	7215850	Endstück EI90	PLCD D090810
PLCD E091220	7215854	Endstück EI90	PLCD D091220
PLCD-SB0810	7215480	Trennwinkel	PLCD D060810, PLCD D090810
PLCD-SB1220	7215484	Trennwinkel	PLCD D061220, PLCD D091220
PLCD-SC0810	7215490	Trennbügel	PLCD D061220, PLCD D091220
PLCD-SC1220	7215494	Trennbügel	PLCD D061220, PLCD D091220
PYROLINE® Con S PLC			
PLCS D060810	7217860	Brandschutzkanal EI60	–
PLCS D061220	7217864	Brandschutzkanal EI60	–
PLCS D090810	7217870	Brandschutzkanal EI90	–
PLCS D091220	7217874	Brandschutzkanal EI90	–
PLCS B060810	7217880	Bogen 90° EI60	PLCS D060810
PLCS B061220	7217884	Bogen 90° EI60	PLCS D061220
PLCS B090810	7217890	Bogen 90° EI90	PLCS D090810
PLCS B091220	7217894	Bogen 90° EI90	PLCS D091220
PLCS T060810	7217900	T-Stück EI60	PLCS D060810
PLCS T061220	7217904	T-Stück EI60	PLCS D061220
PLCS T090810	7217910	T-Stück EI90	PLCS D090810
PLCS T091220	7217914	T-Stück EI90	PLCS D091220
PLCS VR060810	7217920	Vertikalbogen steigend EI60	PLCS D060810
PLCS VR061220	7217924	Vertikalbogen steigend EI60	PLCS D061220
PLCS VR090810	7217930	Vertikalbogen steigend EI90	PLCS D090810
PLCS VR091220	7217934	Vertikalbogen steigend EI90	PLCS D091220

Technische Daten

PLCS VF060810	7217940	Vertikalbogen fallend EI60	PLCS D060810
PLCS VF061220	7217944	Vertikalbogen fallend EI60	PLCS D061220
PLCS VF090810	7217950	Vertikalbogen fallend EI90	PLCS D090810
PLCS VF091220	7217954	Vertikalbogen fallend EI90	PLCS D091220
PLCS W060810	7217960	Wandanschlusskragen EI60	PLCS ...060810
PLCS W061220	7217964	Wandanschlusskragen EI60	PLCS ...061220
PLCS W090810	7217970	Wandanschlusskragen EI90	PLCS ...090810
PLCS W091220	7217974	Wandanschlusskragen EI90	PLCS ...091220
PLCS E060810	7217980	Endstück EI60	PLCS ...060810
PLCS E061220	7217984	Endstück EI60	PLCS ...061220
PLCS E090810	7217990	Endstück EI90	PLCS ...090810
PLCS E091220	7217994	Endstück EI90	PLCS ...091220
KVS-2	7215383	Verbindungsset	PLCS ...060810, PLCS ...090810
KVS-4	7215389	Verbindungsset	PLCS ...061220 und PLCS ...091220
Zubehör			
LHS 20	7215288	Leitungshalter senkrecht	–
LHS 40	7215290	Leitungshalter senkrecht	–
LHS 60	7215292	Leitungshalter senkrecht	–
KDS-30	7215434	Dichtungsstreifen	–
KDS-40	7215436	Dichtungsstreifen	–
KDS-60	7215438	Dichtungsstreifen	–
KAD-10040	7215462	Aufdoppelungsstück	–
KAD-8040	7215464	Aufdoppelungsstück	–
MIW-S	7202306	Mineralwolle	–
KTM	7215500	Brandschutzkanal-Mörtel	–
DSX-K	7202300	Dämmschichtbildner in Kartusche	–
KRS 6x30	3498100	Schraube	–

Notizen

OBO Bettermann Holding GmbH & Co. KG

Postfach 1120
58694 Menden
DEUTSCHLAND

Kundenservice Deutschland

Tel.: +49 2373 89 - 17 00
Fax: +49 2373 89 -12 38
E-Mail: info@obo.de

www.obo-bettermann.com

OBORD 200297 03/2023

Building Connections

