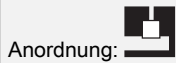
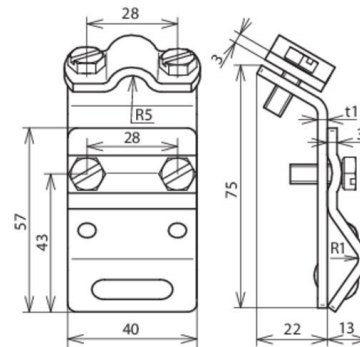




**DRK ZS 7.10 W13.25 V2A (338 009)**



Abbildung unverbindlich



Typ	DRK ZS 7.10 W13.25 V2A
Art.-Nr.	338 009
Klemmbereich Wulst	13-25 mm
Werkstoff Klemme	NIRO
Klemmbereich Rd	7-10 mm
Werkstoff Überleger	NIRO
Breite / Materialstärke	40 / 2,5 mm
Schraube	M6 x 16 mm
Werkstoff Schraube	NIRO
Blitzstromtragfähigkeit (10/350 µs)	<sup>*)</sup>
Normenbezug	DIN EN 62561-1
Gewicht	136 g
Zolltarifnummer (Komb. Nomenklatur EU)	85359000
GTIN (EAN)	4013364057982
VPE	25 Stk.

<sup>\*)</sup> Genaue Zuordnung siehe Prüfzertifikat.

Änderungen in Form und Technik, bei Maßen, Gewichten und Werkstoffen behalten wir uns im Sinne des Fortschrittes der Technik vor. Die Abbildungen sind unverbindlich.