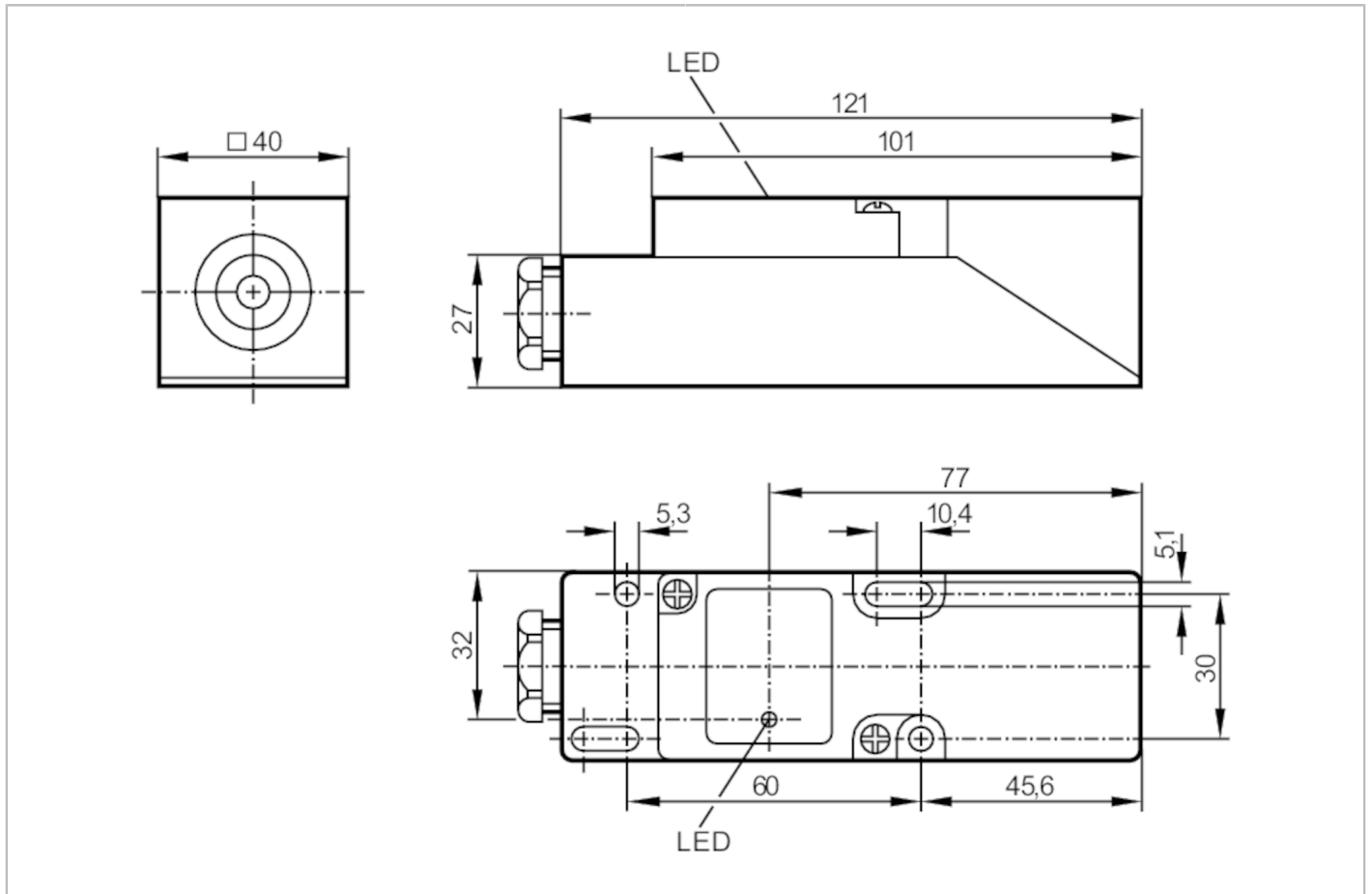


# IM5046



## Induktiver Sensor

IME3030-FPKG



### Produktmerkmale

|                        |                               |
|------------------------|-------------------------------|
| Elektrische Ausführung | PNP                           |
| Ausgangsfunktion       | Schließer / Öffner; (wählbar) |
| Schaltabstand [mm]     | 30                            |
| Gehäuse                | Quaderförmig                  |
| Abmessungen [mm]       | 40 x 40 x 120                 |

### Elektrische Daten

|                      |            |
|----------------------|------------|
| Betriebsspannung [V] | 10...36 DC |
| Stromaufnahme [mA]   | 15; (24 V) |
| Schutzklasse         | II         |
| Verpolungsschutz     | ja         |

# IM5046



## Induktiver Sensor

IME3030-FPKG

| Ausgänge  |               |   |
|---|---------------|---|
| Elektrische Ausführung                                    |               | PNP   |
| Ausgangsfunktion  |               | Schließer / Öffner; (wählbar)   |
| Max. Spannungsabfall<br>Schaltausgang DC                  | [V]           | 2,5   |
| Dauerhafte<br>Strombelastbarkeit des<br>Schaltausgangs DC | [mA]          | 250   |
| Schaltfrequenz DC   | [Hz]          | 100   |
| Kurzschlussschutz   |               | ja  |
| Ausführung<br>Kurzschlussschutz                           |               | getaktet  |
| Überlastfest  |               | ja  |
| Erfassungsbereich   |               |   |
| Schaltabstand   | [mm]          | 30  |
| Realschaltabstand Sr                                      | [mm]          | 30 ± 10 %   |
| Arbeitsabstand  | [mm]          | 0...24,3  |
| Genauigkeit / Abweichungen                                |               |   |
| Korrekturfaktor   |               | Stahl: 1 / Edelstahl: 0,7 / Messing: 0,4 / Aluminium: 0,3 / Kupfer: 0,2 |
| Hysterese   | [% von Sr]    | 1...15  |
| Schaltpunktdrift  | [% von Sr]    | -10...10  |
| Umgebungsbedingungen                                      |               |   |
| Umgebungstemperatur                                       | [°C]          | -25...80  |
| Schutzart   |               | IP 65   |
| Zulassungen / Prüfungen                                   |               |   |
| EMV   | EN 60947-5-2  | Klasse B  |
|   | EN 55011      |   |
| MTTF  | [Jahre]       | 1701  |
| Mechanische Daten   |               |   |
| Gewicht   | [g]           | 191   |
| Gehäuse   |               | Quaderförmig  |
| Einbauart   |               | nicht bündig einbaubar  |
| Abmessungen   | [mm]          | 40 x 40 x 120   |
| Werkstoffe  |               | PPE   |
| Anzeigen / Bedienelemente                                 |               |   |
| Anzeige   | Schaltzustand | 1 x LED, gelb   |
| Bemerkungen   |               |   |
| Bemerkungen   |               | 5 Lagen der aktiven Schaltzone wählbar                                  |
| Verpackungseinheit  |               | 1 Stück   |

# IM5046



## Induktiver Sensor

IME3030-FPKG

### Elektrischer Anschluss

Anschlussklemmen: ...2,5 mm<sup>2</sup>; Leitungsmantel: Ø 7...13 mm; Kabelverschraubung: M20 X 1,5

### Anschluss

