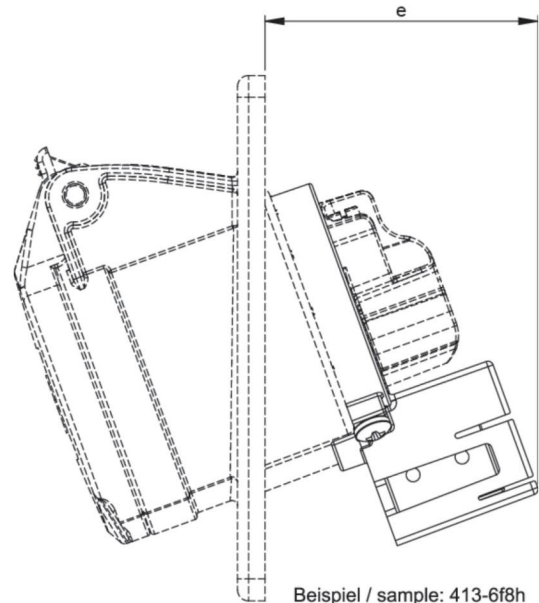


Artikel-Nr.	413-6f66h
Bezeichnung	CEE-Anbausteckdose schräg (62x68mm) 16A 3p 6h IP44/IP54 mit Hilfskontaktschalter
Langbeschreibung	CEE-Anbausteckdose schräg (62x68mm) 16A 3p 6h IP44/IP54 mit Hilfskontaktschalter Gehäusematerial: PA6 Nennstrom: 16A Polzahl: 3 (2P+PE) Uhrzeit-Stellung: 6h Nennspannung/Frequenz: 200-250V~ / 50+60Hz Kontakte: Messing Anschlusstechnik: Schraubklemmen Abmessungen (Flansch/Bohrung): 62x68 mm / 47x47 mm Absperrbar mit Vorhängeschloss mit Hilfskontaktschalter (Wechsler, 500mm Kabel 3x0,75mm ²) Schutzart: IP44/IP54
GTIN (EAN)	9003399285790
Ursprungsland	AT
Zolltarifnummer	85366990
Nettogewicht	0,137 kg
Verpackungsmenge	10
Mindestbestellmenge	10



ETIM 9.0	EC001317
IEC-Stromstärke	16 A
Spannung nach EN 60309-2	230 V (50+60 Hz) blau
Polzahl	3
Uhrzeit-Stellung	6 h
Kennfarbe	blau
Schutzart (IP)	IP44
Anschlusstechnik	Schraubklemme
Steckrichtung	abgewinkelt
Werkstoff	Kunststoff
Kontaktmaterial	CuZn
Oberflächenbehandlung Kontakte	unbehandelt
Flanschmaß vertikal	68 mm
Bohrlochabstand vertikal	47 mm
Flanschmaß horizontal	62 mm
Bohrlochabstand horizontal	47 mm

a	62 mm
b	68 mm
c	47 mm
d	47 mm
e	51 mm
f	46 mm
g	51 mm
h	61 mm
i	5,5 mm
j	77 mm
k	99 mm
Leitung flexibel	1-2,5 mm ²
Leitung starr	1-4 mm ²
Kontaktschrauben	100 Ncm
Abmantelungslänge	50 mm
Abisolierlänge	10-12 mm
Umgebungstemperatur	-25 – 40 °C
Temperaturbeständigkeit	-25 – 80 °C



Beispiel / sample: 413-6f66h



<https://www.pcelectric.at/shop/de/?func=detail&artnr=413-6f66h>

