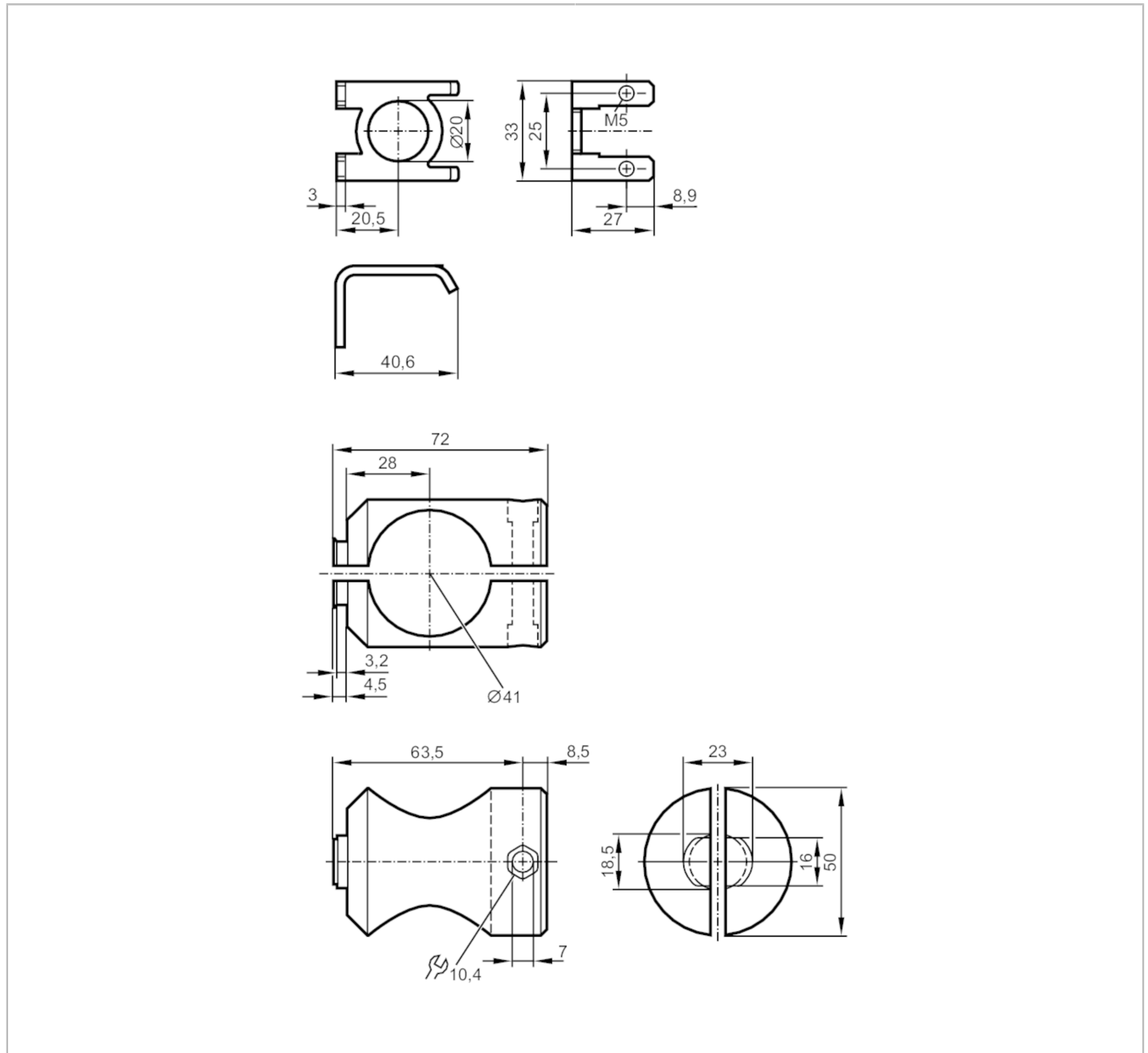




Montageset für optoelektronische Sensoren

MOUNTING SET FOR O5 ROD



Einsatzbereich	
Ausführung	Klemmzylindermontage
Mechanische Daten	
Gewicht [g]	236,5
Montageart	Rundprofil; (Ø 40 mm)
Werkstoffe	Halteelement: 1.4571 (Edelstahl / 316Ti); Klemmzylinder: Aluminium farblos eloxiert
Zubehör	
Zubehör mitgeliefert	Innensechskantschraube: 1 x M6 x 40 Innensechskantschrauben: 2 x M5 x 8 Sechskantmutter: 1 x M6
Bemerkungen	
Verpackungseinheit	1 Stück